



Инструкция по эксплуатации TAPCON® 230 Expert. Регулятор напряжения

7817454/07 RU



© Все права принадлежат компании Maschinenfabrik Reinhausen.

Информацию, содержащуюся в данной инструкции, запрещается копировать или передавать третьим лицам без письменного разрешения правообладателя.

Нарушение этого запрета может повлечь обращение в суд с требованием компенсации. Все права в области патентования и регистрации промышленных образцов и товарных знаков защищены.

После выпуска данной инструкции конструкция прибора может быть изменена.

Мы оставляем за собой право изменять технические характеристики и конструкции приборов, а также комплект поставки.

Решающее значение имеет информация, передаваемая при составлении предложений и заказов, а также достигнутые договоренности.

Изделие поставляется согласно Технической спецификации компании MR, которая базируется на данных заказчика. Заказчик обязан тщательно проверить совместимость специфицированного изделия и запланированной им области применения.

Оригинал данного документа составлен на немецком языке.

Оглавление

1 Вводная часть	5	6.4 Подключение устройства	36
1.1 Производитель	5	6.4.1 Рекомендуемые кабели	36
1.2 Полнота информации	5	6.4.2 Электромагнитная совместимость	37
1.3 Хранение технической документации	5	6.4.3 Подключение проводов к внешним устройствам	39
1.4 Условные обозначения	6	6.4.4 Подсоединение шины CAN	40
1.4.1 Предупредительные надписи	6	6.4.5 Подсоединение SCADA	41
1.4.2 Выделение важной информации	6	6.4.6 Электромонтаж для измерения напряжения и тока UI	45
1.4.3 Указания по выполнению действий	7	6.4.7 Электромонтаж аналоговых входов AI	46
1.4.4 Условные обозначения	7	6.4.8 Электромонтаж цифровых входов DI 16–110 В	47
2 Безопасность	8	6.4.9 Электромонтаж цифровых входов DI 16—220 В	47
2.1 Применение по назначению	8	6.4.10 Электромонтаж цифровых выходов DO	48
2.2 Применение устройства не по назначению	9	6.4.11 Электромонтаж резисторного контактного ряда	48
2.3 Основные указания по технике безопасности	9	6.4.12 Электропитание и заземление	48
2.4 Квалификация персонала	11	6.5 Проверка работы привода	51
2.5 Средства индивидуальной защиты	12	7 Первые шаги	52
3 Информационная безопасность	13	7.1 Установка соединения с системой визуализации	52
3.1 Общая информация	13	7.2 Настройка языка	53
3.2 Эксплуатация	13	7.3 Загрузка инструкции по эксплуатации	54
3.3 Ввод в эксплуатацию	13	8 Ввод в эксплуатацию	55
3.4 Интерфейсы связи	14	8.1 Мастер ввода в эксплуатацию	55
3.5 Стандарты шифрования	14	8.2 Проверка функционирования	55
4 Описание изделия	16	8.2.1 Проверка измеренных значений и состояния цифровых входов и выходов	56
4.1 Комплект поставки	16	8.2.2 Проверка функции регулирования устройства	56
4.2 Принцип работы регулятора напряжения	16	8.2.3 Проверка параллельной работы	57
4.3 Характеристики	17	9 Эксплуатация	62
4.4 Режимы работы	18	9.1 Система	62
4.5 Конструкция	19	9.1.1 Общие	62
4.5.1 Дисплей, элементы управления и передний интерфейс	19	9.1.2 Конфигурация сети	63
4.5.2 Светодиоды	20	9.1.3 Настройка времени на устройстве	65
4.5.3 Разъемы и предохранители	21	9.1.4 Настройка заставки	66
4.5.4 Заводская табличка	22	9.1.5 Конфигурация системного журнала	66
4.5.5 Знаки безопасности	23	9.1.6 SCADA	68
4.5.6 Схема соединения и болт заземления	23	9.1.7 Привязка сигналов и событий	72
4.5.7 Система визуализации	23	9.1.8 Конфигурирование аналоговых входов	74
5 Упаковка, транспортировка и хранение	28	9.1.9 Конфигурирование цифровых входов и выходов	76
5.1 Пригодность и конструкция	28	9.1.10 Управление событиями	77
5.2 Маркировка	28	9.1.11 Управление пользователями	79
5.3 Транспортировка, приемка и обращение с грузами	28	9.1.12 Аппаратное обеспечение	82
5.4 Складирование груза	29	9.1.13 Программное обеспечение	82
6 Монтаж	30	9.1.14 Менеджер импорта/экспорта	82
6.1 Подготовительные работы	30		
6.2 Минимальные расстояния	30		
6.3 Варианты монтажа	31		
6.3.1 Установка в щит управления	31		
6.3.2 Настенный монтаж с корпусом (опция)	33		

9.2	Сеть питания	84	13.10	Интерфейсы связи	141
9.2.1	Данные измерительных трансформаторов.....	84	13.11	Получение информации о положении/резисторный контактный ряд	143
9.2.2	Контроль напряжения	89	13.12	Условия окружающей среды.....	143
9.2.3	Контроль тока	91	13.13	Стандарты и директивы	144
9.2.4	Контроль мощности	92	13.14	Схемы соединения.....	145
9.2.5	Контроль потока мощности	93	TAPCON® 230 Expert (DI 16-110 V)	146	
9.2.6	Модернизация TAPCON® 2xx.....	94	TAPCON® 230 Expert (DI 16-220 V).....	149	
9.3	Регулятор устройства РПН	96	Глоссарий		
9.3.1	Регулирование напряжения	96	152		
9.3.2	Компенсация LDC.....	104			
9.3.3	Режим параллельной работы.....	106			
9.3.4	Контроль ширины полосы U	114			
9.4	Устройство РПН	116			
9.4.1	Контроль положения РПН	116			
9.4.2	Метод получения информации о положении РПН.....	116			
9.4.3	Режим назначенной ступени	118			
9.4.4	Информация об устройстве РПН.....	118			
9.5	Моторный привод и шкаф управления	119			
9.5.1	Управление моторным приводом	119			
10 Техническое обслуживание и уход..... 122					
10.1	Очистка устройства	122			
10.2	Обновление прикладного программного обеспечения	122			
10.2.1	Копирование прикладного программного обеспечения на ПК	122			
10.2.2	Установка соединения с системой визуализации	123			
10.2.3	Обновление прикладного программного обеспечения.....	125			
11 Устранение неисправностей					
126					
11.1	Общие неисправности	126			
11.2	Отсутствие регулирования в режиме «АВТО»	126			
11.3	Нежелательное переключение устройства РПН.....	127			
11.4	Человеко-машинный интерфейс	128			
11.5	Неверные измеренные величины	128			
11.6	Неисправности в параллельной работе	129			
11.7	Получение неверной информации о положении РПН	130			
11.8	Прочие неисправности	130			
12 Утилизация					
132					
13 Технические характеристики					
133					
13.1	Элементы индикации	133			
13.2	Материалы	133			
13.3	Размеры	133			
13.4	Электропитание.....	133			
13.5	Измерение напряжения и тока.....	134			
13.6	Центральный процессор	135			
13.7	Цифровые входы	137			
13.8	Цифровые выходы	138			
13.9	Аналоговые входы	140			

1 Вводная часть

В данной инструкции по эксплуатации содержится подробная информация о безопасном монтаже, подключении и вводе изделия в эксплуатацию, а также о контроле его работы.

Наряду с этим в инструкции приведены указания по технике безопасности и общие указания.

Данная инструкция предназначена исключительно для квалифицированного персонала, прошедшего специальное обучение.

1.1 Производитель

Maschinenfabrik Reinhausen GmbH
Falkensteinstrasse 8
93059 Regensburg
Deutschland (Германия)
+49 941 4090-0
sales@reinhausen.com
reinhausen.com

Клиентский портал MR Reinhausen: <https://portal.reinhausen.com>

Подробную информацию об изделии, а также издания данного технического документа можно получить по вышеуказанному адресу или в Интернете.

1.2 Полнота информации

Данный документ следует понимать во взаимосвязи с указанными ниже техническими документами, действительными для этого устройства. Только тогда содержащаяся в нем информация будет полной.

- Схемы соединения
- Инструкция по эксплуатации
 - В виде файла для загрузки, доступного на устройстве
 - В виде файла для загрузки, доступного на сайте www.reinhausen.com
 - В виде файла для загрузки, доступного на клиентском портале MR <https://portal.reinhausen.com>

1.3 Хранение технической документации

Данная инструкция и другие документы, входящие в комплект технической документации, должны сохраняться для последующего использования и быть постоянно доступными. Загрузите инструкцию по эксплуатации с устройства. Инструкцию по эксплуатации можно также найти на сайте компании Maschinenfabrik Reinhausen GmbH или клиентском портале MR.

1.4 Условные обозначения

1.4.1 Предупредительные надписи

В данной инструкции предупредительные надписи оформлены, как показано далее.

1.4.1.1 Предупредительные надписи, относящиеся к разделу

Предупредительные надписи, относящиеся к разделу, распространяются на всю главу, отдельные разделы или несколько абзацев в этой инструкции. Предупредительные надписи, относящиеся к разделу, оформлены по приведенному ниже образцу.

▲ ОСТОРОЖНО!



Вид опасности!

Источник опасности и последствия

- > Меры
- > Меры

1.4.1.2 Встроенное в систему предупреждение

Вводные предупредительные надписи относятся к определенной части раздела. Эти предупредительные надписи распространяются на меньшие информационные блоки, чем предупредительные надписи, относящиеся ко всему разделу. Вводные предупредительные надписи оформлены по приведенному ниже образцу.

▲ ОПАСНО! Указание по обращению для предотвращения опасной ситуации.

1.4.1.3 Сигнальные слова в предупредительных надписях

Сигнальное слово	Значение
ОПАСНО	Означает опасную ситуацию, которая приводит к тяжелым телесным повреждениям или летальному исходу, если не принять никаких мер.
ОСТОРОЖНО	Означает опасную ситуацию, которая может привести к тяжелым телесным повреждениям или летальному исходу, если не принять никаких мер.
ВНИМАНИЕ	Означает опасную ситуацию, которая может привести к травмам, если не принять никаких мер.
УВЕДОМЛЕНИЕ	Указывает на необходимость принять меры по устранению ситуаций, приводящих к повреждению имущества.

Табл. 1: Сигнальные слова в предупредительных надписях

1.4.2 Выделение важной информации

Выделение наиболее важной информации служит для упрощения ее восприятия и понимания. В данной инструкции важная информация выделяется следующим образом:



Важная информация

1.4.3 Указания по выполнению действий

В данном техническом документе приводятся одношаговые и многошаговые указания по выполнению действий.

Одношаговые указания по выполнению действий

Указания по выполнению действий, содержащих один рабочий шаг, построены по приведенному образцу.

Цель действия

- ✓ Условия (необязательно).
- > Шаг 1 из 1.
 - » Результат выполнения рабочего шага (необязательно).
 - » Результат действия (необязательно).

Многошаговые указания по выполнению действий

Указания по выполнению действий, содержащих более одного рабочего шага, построены по приведенному образцу.

Цель действия

- ✓ Условия (необязательно).
- 1. Шаг 1.
 - » Результат выполнения рабочего шага (необязательно).
- 2. Шаг 2.
 - » Результат выполнения рабочего шага (необязательно).
 - » Результат действия (необязательно).

1.4.4 Условные обозначения

Условное обозначение	Применение	Пример
ЗАГЛАВНЫЕ БУКВЫ	Элементы управления, выключатели	ВКЛ./ВЫКЛ.
[В скобках]	Клавиатура ПК	[Ctrl] + [Alt]
Полужирный шрифт	Элементы управления программного обеспечения	Нажмите кнопку Далее
...>...>...	Пути меню	Параметры > Параметры регулирования
<i>Курсив</i>	Системные сообщения, сообщения об ошибках, сигналы	Поступил сигнал тревоги <i>Контроль функционирования</i>
[▶ номер страницы]	Перекрестная ссылка	[▶ стр. 41].
<u>Пунктирное подчеркивание</u>	Запись в глоссарии, сокращения, определения и т. д.	<u>Запись в</u>

Табл. 2: Условные обозначения, используемые в данном техническом документе

2 Безопасность

- Для ознакомления с изделием прочтите данную инструкцию.
- Данная инструкция по эксплуатации является частью изделия.
- Соблюдайте указания по технике безопасности, приведенные в этой главе.
- Прочтите и примите к сведению предупредительные надписи, представленные в данной инструкции по эксплуатации, чтобы избежать возможных опасных ситуаций, возникающих в ходе работы.
- Изделие соответствует современному уровню развития техники. Тем не менее при использовании изделия не по назначению могут возникать ситуации, представляющие опасность для жизни и здоровья персонала, а также для изделия и других материальных ценностей.

2.1 Применение по назначению

Устройство служит для поддержки постоянного выходного напряжения трансформатора с устройством РПН. Устройство предназначено для использования исключительно в электроэнергетических установках и стационарных производственных устройствах.

При применении изделия по назначению и соблюдении содержащихся в данной инструкции по эксплуатации требований и указаний, а также нанесенных на изделие предупредительных надписей оно не представляет опасности для персонала, материальных ценностей и окружающей среды. Устройство остается безопасным в течение всего срока службы (с момента поставки до демонтажа и утилизации).

Считается, что изделие применяется по назначению, если оно используется указанным ниже образом.

- Действующий для изделия стандарт и год выпуска указаны на заводской табличке.
- Устройство эксплуатируется в соответствии с данной инструкцией, оговоренными условиями поставки и техническими характеристиками.
- Все необходимые работы выполняет только квалифицированный персонал.
- Поставляемые с устройством приспособления и специальные инструменты используются по назначению и в соответствии с данной инструкцией.
- Устройство эксплуатируется только в промышленных зонах.
- Соблюдаются указания по электромагнитной совместимости и учитываются технические характеристики, представленные в данной инструкции по эксплуатации.
- Изделие предусмотрено для монтажа. Убедитесь в том, что все требования противопожарной защиты и защиты от поражения электрическим током выполнены.
- Убедитесь в том, что требования по стойкости к механическим воздействиям выполнены.

2.2 Применение устройства не по назначению

Применением устройства не по назначению считается его использование иным образом, чем описано в разделе «Применение по назначению». Кроме того, соблюдайте приведенные ниже указания.

- Изделие не является защитным устройством. Не используйте изделие для отображения функций, имеющих важное значение для безопасности.
- Не эксплуатируйте изделие во взрывоопасных зонах.

2.3 Основные указания по технике безопасности

Чтобы избежать несчастных случаев, повреждений и выхода оборудования из строя, а также причинения вреда окружающей среде, лица, ответственные за транспортировку, монтаж, эксплуатацию и утилизацию изделия или его частей, обязаны обеспечить выполнение перечисленных ниже требований.

Средства индивидуальной защиты

При ношении свободной или неподходящей одежды повышается риск захвата и наматывания предметов/частей одежды на вращающиеся детали или зацепления за выступающие части устройства. Это влечет опасность для жизни и здоровья!

- Используйте предусмотренные для выполнения конкретного вида работы средства индивидуальной защиты, например каску, защитные перчатки и т. д.
- Используйте только исправные средства индивидуальной защиты.
- Во время работ запрещается носить кольца, цепочки и другие украшения.
- Для длинных волос используйте специальную сетку.

Рабочая зона

Беспорядок и плохое освещение в рабочей зоне могут стать причиной несчастного случая.

- Содержите рабочую зону в чистоте и порядке.
- Обеспечьте хорошее освещение в рабочей зоне.
- Соблюдайте предписания по предупреждению несчастных случаев, действующие в стране эксплуатации.

Эксплуатация

Устройство следует эксплуатировать только в безупречном рабочем состоянии. В противном случае возникает опасность для жизни и здоровья!

- Регулярно проверяйте работоспособность предохранительных устройств.
- Выполняйте описанные в данной инструкции работы по техническому обслуживанию, проводите проверки и соблюдайте приведенные интервалы технического обслуживания.

Невидимое лазерное излучение

При попадании прямого или отраженного лазерного луча в глаза возможно их повреждение. Луч выходит из оптических присоединений или на конце подключенных к ним оптоволоконных линий на модулях. См. также главу «Технические характеристики» [► Раздел 13, Страница 133].

- Не смотрите на прямой или отраженный лазерный луч.
- Не рассматривайте луч с помощью оптических инструментов (например, лупы или микроскопа).
- При попадании лазерного луча в глаза закройте их и поверните голову.

Обращение с трансформаторами тока

Во время эксплуатации трансформатора тока с разомкнутой вторичной цепью возникают опасные высокие напряжения. Это может привести к травмам и материальному ущербу.

- Не эксплуатируйте трансформатор тока с разомкнутой вторичной цепью, а закоротите его.
- Выполняйте указания, содержащиеся в инструкции по эксплуатации трансформатора тока.

Работа с электрическими компонентами

Электростатические разряды могут повредить электрические компоненты.

- Не прикасайтесь к электрическим компонентам во время ввода в эксплуатацию, эксплуатации или технического обслуживания оборудования.
- Примите соответствующие меры (например, установите крышки), чтобы не допустить касания этих компонентов персоналом.
- Используйте надлежащие средства индивидуальной защиты.

Взрывозащита

Легковоспламеняющиеся или взрывоопасные газы, пары или пыль могут стать причиной взрыва и пожара.

- Не устанавливайте и не эксплуатируйте устройство во взрывоопасных зонах.

Знаки безопасности

Предупредительные надписи и знаки безопасности используются для обозначения правил техники безопасности при работе с изделием. Они являются важной составной частью концепции безопасности.

- Учитывайте все знаки безопасности, указанные на изделии.
- Все знаки безопасности должны присутствовать на изделии и легко читаться.
- Обновите поврежденные знаки безопасности, а отсутствующие — восстановите.

Условия окружающей среды

Для надежной и безопасной работы устройства его следует эксплуатировать только в условиях окружающей среды, указанных в технических характеристиках продукта.

- Соблюдайте условия эксплуатации и требования к месту установки устройства.

Изменение и переналадка устройства

Неразрешенные или произведенные ненадлежащим образом изменения изделия могут явиться причиной травмирования персонала, материального ущерба, а также нарушений работы устройства.

- Вносите изменения в изделие только после консультации с компанией Maschinenfabrik Reinhausen GmbH.

Запасные части

Использование неразрешенных компанией Maschinenfabrik Reinhausen GmbH запасных частей может привести к травмированию персонала, повреждению изделия или сбоям в работе изделия.

- Используйте только запасные части, разрешенные компанией Maschinenfabrik Reinhausen GmbH.
- Обратитесь в компанию Maschinenfabrik Reinhausen GmbH.

2.4 Квалификация персонала

Лицо, ответственное за монтаж, ввод в эксплуатацию, работу, техническое обслуживание и проверку устройства, должно удостовериться в наличии у персонала соответствующей квалификации.

Электрик

Электрик благодаря профессиональному образованию обладает необходимыми знаниями и опытом, а также знает специальные стандарты и нормы. Кроме того, электрик:

- может самостоятельно распознать возможную опасность и принять меры по ее предупреждению;
- может выполнять работы на электрических установках;
- прошел специальное обучение выполняемым видам работ;
- знает и выполняет предписания по предупреждению несчастных случаев, действующие в стране эксплуатации.

Лица, прошедшие инструктаж по электробезопасности

Лица, прошедшие инструктаж по электробезопасности, проинформированы электриком о порученных им видах работ и возможных опасностях, возникающих при неправильных действиях, а также о работе предохранительных устройств и соответствующих мерах защиты. Лица, прошедшие инструктаж по электробезопасности, работают только под руководством и контролем электрика.

Оператор

Оператор эксплуатирует изделие в соответствии с данной инструкцией по эксплуатации. Эксплуатационник информирует оператора о специальных задачах и возможных опасностях, возникающих при неправильных действиях.

Техническая служба

Для проведения техобслуживания, ремонта и переоборудования устройства настоятельно рекомендуется обращаться к специалистам нашей технической службы. Тем самым обеспечивается правильное выполнение всех работ. Если техническое обслуживание выполняется специалистами других компаний, убедитесь в том, что они прошли подготовку в компании Maschinenfabrik Reinhausen GmbH и имеют разрешение на выполнение соответствующих видов работ.

Авторизованный персонал

Авторизованный персонал — это сотрудники, прошедшие обучение в компании Maschinenfabrik Reinhausen GmbH и допущенные к проведению технического обслуживания.

2.5 Средства индивидуальной защиты

Чтобы уменьшить опасность для здоровья, обязательно используйте во время работы средства индивидуальной защиты.

- При выполнении работ постоянно носите средства индивидуальной защиты, необходимые для соответствующего вида работ.
- Категорически запрещается использовать поврежденные средства индивидуальной защиты.
- Соблюдайте указания по использованию средств индивидуальной защиты, приведенные на табличках в рабочей зоне.

Защитная рабочая одежда	Плотно облегающая одежда с низкой прочностью на разрыв, узкими рукавами и без выступающих частей. Она служит главным образом для защиты от захвата движущимися частями машин.
Защитная обувь	Защищает от падающих тяжелых деталей и падения на скользкой поверхности.
Защитные очки	Для защиты глаз от разлетающихся частей и брызг.
Защитная маска	Для защиты лица от разлетающихся частей и брызг, а также от других опасных веществ.
Защитная каска	Для защиты от падающих или разлетающихся частей и материалов.
Защитные наушники	Для защиты органов слуха.
Защитные перчатки	Для защиты от механических, термических или электрических травм.

Табл. 3: Средства индивидуальной защиты

3 Информационная безопасность

Учитывайте представленные ниже рекомендации для безопасной работы изделия.

3.1 Общая информация

- Убедитесь в том, что доступ к устройству имеет только уполномоченный персонал.
- Эксплуатируйте устройство только на территории, безопасной для работы электронных устройств (ESP — electronic security perimeter). Для подключения к интернету используйте только защищенное соединение. Используйте механизмы для вертикальной и горизонтальной сегментации сети и шлюзы безопасности (сетевые экраны) на переходах.
- Убедитесь в том, что к эксплуатации устройства допущен только обученный персонал, который знает и применяет принципы информационной безопасности.
- Регулярно проверяйте наличие обновлений программного обеспечения для устройства и устанавливайте их.

3.2 Эксплуатация

Во время эксплуатации устройства учитывайте приведенные ниже рекомендации.

- Регулярно меняйте пароль.
- Регулярно экспортируйте журнал безопасности [► Раздел 9.1.14.1, Страница 82].
- Регулярно проверяйте файлы журнала на наличие случаев неправомерных попыток доступа к системе и других событий, касающихся безопасности системы.

3.3 Ввод в эксплуатацию

При вводе устройства в эксплуатацию учитывайте приведенные ниже рекомендации.

- Идентификаторы пользователей должны быть однозначными и соотносимыми с пользователями. Не используйте функцию «Групповая учетная запись» или функцию «Автоматический вход».
- Активируйте функцию «Автоматический выход» [► Раздел 9.1.1.2, Страница 62].
- Ограничьте права отдельных групп пользователей, насколько это возможно. Это поможет избежать ошибок при оперативной деятельности. Например, пользователь с ролью «Оператор» не должен изменять настройки устройства, он только выполняет оперативные действия.

- Удалите или деактивируйте предустановленный идентификатор пользователя admin. Для этого сначала создайте новый идентификатор пользователя с ролью «Администратор». С этим идентификатором вы сможете удалить или деактивировать установленную заранее учетную запись admin.
- Деактивируйте сервисный доступ для пользователя [► Раздел 9.1.1.3, Страница 63].
- Активируйте SSL/TLS-шифрование [► Страница 64], чтобы доступ к устройству осуществлялся только по протоколу SSL/TLS. Помимо шифрования связи, этот протокол также обеспечивает проверку подлинности сервера.
- По возможности используйте протокол TLS 1.2 или более поздней версии.
- Интегрируйте устройство в инфраструктуру открытых ключей. Для этого при необходимости создайте собственные SSL-сертификаты и импортируйте их.
- Присоедините устройство к центральному серверу журналов, используя интерфейс системного журнала [► Раздел 9.1.5, Страница 66].

3.4 Интерфейсы связи

Интерфейс	Протокол	Порт	Описание
X2	TCP	102	IEC 61850
X2	TCP	502	Modbus ¹
X2	TCP	20000	DNP3 ¹
X2	TCP	2404	IEC 60870-5-104 ¹
X3	TCP	80	HTTP для системы онлайн-визуализации ²
X3	TCP	443	HTTPS для системы онлайн-визуализации
X3	TCP	22	Сервер SSH ³
X4	-	-	Последовательный интерфейс (SCADA)
X5	-	-	Последовательный интерфейс (SCADA)

Табл. 4: Интерфейсы и открытые порты

3.5 Стандарты шифрования

Устройство поддерживает указанные ниже протоколы TLS.

- TLS 1.0
- TLS 1.1
- TLS 1.2

1 Настройка по умолчанию; если вы изменили порт для протокола диспетчерского пункта, открыт только настроенный порт.

2 Если вы активировали на устройстве SSL-шифрование, порт закрыт.

3 Сервер SSH деактивирован при деактивированном сервисном доступе MR.

Устройство использует указанные ниже наборы шифров для TLS-защищенного соединения.

	Обмен ключами	Аутентификация		Шифрование	Длина ключа	Режим работы	Хеш-функция
TLS	ECDHE	RSA	WITH	AES	128	CBC	SHA
	DHE						SHA265
	ECDHE	ECDSA				GCM	SHA256
	ECDH					256	CBC
	RSA				GCM		
			GCM	SHA384			

Табл. 5: Набор шифров

Для сохранения паролей в устройстве используется функция хеширования SHA512.

4 Описание изделия

4.1 Комплект поставки

Проверьте комплектность поставки при ее получении по отгрузочным документам.

- Регулятор напряжения
- Соединительный кабель RJ45
- Экранирующие хомуты
- Штекерные разъемы
- Зажимы
- Техническая документация
- Дополнительная заводская табличка
- Нагрузочный резистор для шины CAN
- Нагрузочный резистор для шины RS485

Опция

- Корпус для настенного монтажа
- В зависимости от типа устройства
 - Конвертер Ethernet в ВОЛС (модуль SFP)
 - Конвертер последовательного интерфейса в ВОЛС

4.2 Принцип работы регулятора напряжения

Устройство служит для поддержки постоянного выходного напряжения трансформатора с устройством РПН.

Устройство сравнивает измеренное напряжение трансформатора ($U_{\text{факт}}$) с определенным заданным напряжением ($U_{\text{задан}}$). Разница между $U_{\text{факт}}$ и $U_{\text{задан}}$ — это отклонение напряжения (dU).

Параметры устройства можно оптимально приспособить к поведению сетевого напряжения, что позволяет достичь сбалансированности режима регулирования при минимальном числе переключений устройства РПН.

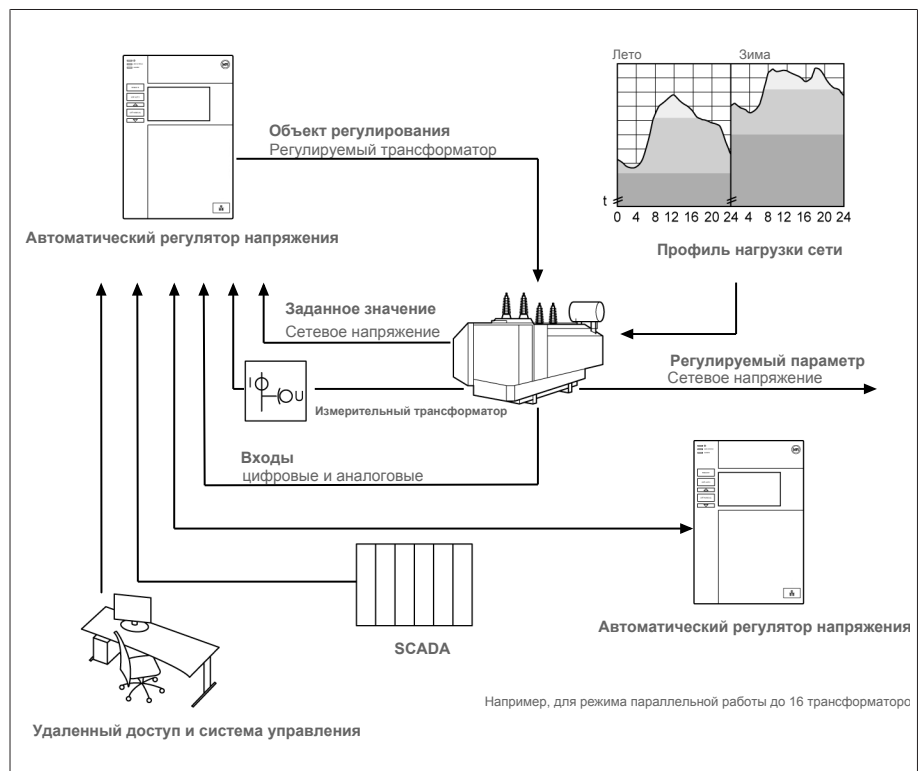


Рис. 1: Процесс регулирования напряжения

4.3 Характеристики

- Онлайн-визуализация
- Автоматическое регулирование напряжения
 - Заданное значение 1...3
- Установка заданного значения
 - Аналоговый
 - Через TDSC
- Компенсация LDC
 - Компенсация R-X: компенсация падения напряжения в линии
 - Z-компенсация: компенсация колебаний напряжения в многоконтурной сети
- Встроенные функции контроля
 - Контроль напряжения
 - Контроль тока
 - Контроль полной мощности
 - Контроль активной мощности
 - Контроль реактивной мощности
 - Контроль коэффициента мощности
- Индикация всех измеренных величин, таких как напряжение, ток, активная, полная или реактивная мощность
- Получение информации о положении РПН
 - Код VCD
 - Двоичный код
 - Код Грея
 - Резисторный контактный ряд
 - Группа замыкающих контактов
 - Аналоговый

- Режим параллельной работы до 16 трансформаторов в двух группах с помощью указанных ниже методов.
 - Ведущий (синхронизация ступеней)
 - Ведомый (синхронизация ступеней)
 - Автоматическая синхронизация ступеней
 - Контурный реактивный ток
 - Коэффициент мощности
- SCADA
 - IEC 60870-5-101
 - IEC 60870-5-104
 - IEC 61850, версия 2
 - Modbus RTU
 - Modbus TCP
 - DNP3

4.4 Режимы работы

Эксплуатация в автоматическом режиме (AVR АВТО)

При эксплуатации в автоматическом режиме устройство автоматически регулирует напряжение в соответствии с установленными значениями. Ручные переключения с помощью элементов управления или входов невозможны.

Эксплуатация в ручном режиме (AVR РУЧНОЙ)

При эксплуатации в ручном режиме можно вручную выполнять переключения для повышения или понижения напряжения. Автоматическое регулирование напряжения не выполняется.

Местный режим (МЕСТНЫЙ)

При местном режиме работы ввод значений и команд выполняется с помощью элементов управления устройства. Ввод значений и команд через входы невозможен.

Дистанционный режим (ДИСТАНЦИОННЫЙ)

При дистанционном режиме работы ввод значений и команд можно выполнять через цифровые входы.

	AVR АВТО		AVR РУЧНОЙ	
	МЕСТНЫЙ	ДИСТАНЦИОННЫЙ	МЕСТНЫЙ	ДИСТАНЦИОННЫЙ
Автоматическое регулирование	Да	Да	Нет	Нет
Регулирование с помощью элементов управления	Нет	Нет	Да	Нет
Регулирование с помощью входных сигналов	Нет	Нет	Нет	Да
Регулирование с помощью SCADA ¹	Нет	Нет	Нет	Да
Настройка параметров через SCADA ¹	Нет	Да	Нет	Да

Табл. 6: Обзор режимов работы

¹ Только для исполнения TAPCON® 230 expert и TAPCON® 230 AVT.

4.5 Конструкция

4.5.1 Дисплей, элементы управления и передний интерфейс

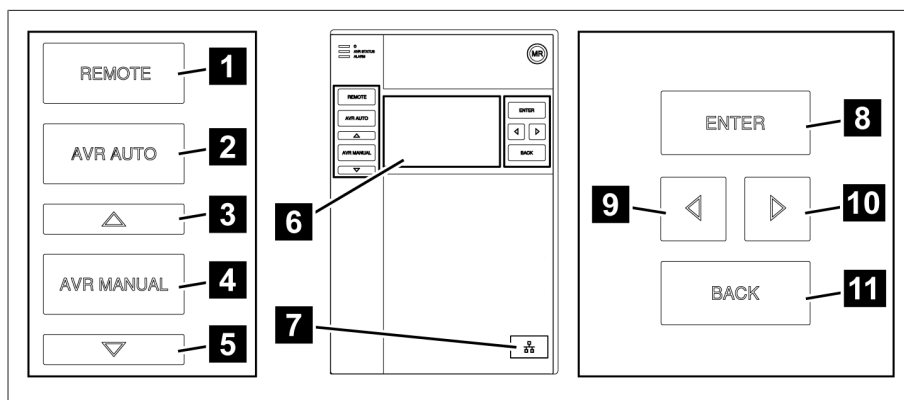


Рис. 2: Регулятор напряжения

1	Клавиша ДИСТАНЦИОННЫЙ ⁴	Активирование режима работы ДИСТАНЦИОННЫЙ
2	Клавиша АВТО	Активирование режима работы АВТО
3	Клавиша ВЫШЕ ⁵	Подача управляющего импульса на моторный привод для повышения напряжения.
4	Клавиша РУЧНОЙ	Активирование режима работы РУЧНОЙ
5	Клавиша НИЖЕ ⁵	Подача управляющего импульса на моторный привод для уменьшения напряжения.
6	Дисплей	-
7	Передний интерфейс	Интерфейс Ethernet RJ45
8	Клавиша ENTER	Подтверждение выбора и сохранение измененных параметров
9	СТРЕЛКА влево	Переход по меню влево
10	СТРЕЛКА вправо	Переход по меню вправо
11	Клавиша НАЗАД	Выход из текущего меню. Переход на предыдущий уровень меню

4 Клавиша не работает, если переключение режимов МЕСТНЫЙ/ДИСТАНЦИОННЫЙ производится через цифровой вход.

5 Возможно только при эксплуатации в ручном режиме.

4.5.2 Светодиоды

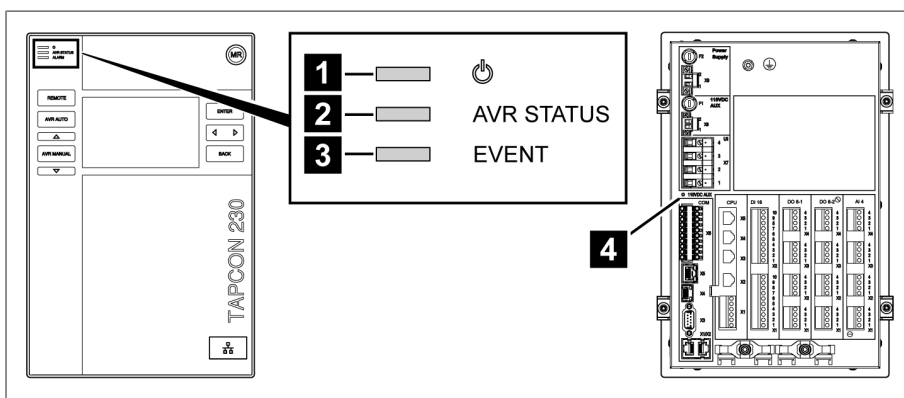


Рис. 3: Светодиоды

1	СИД Электропитание	Синий	Горит, если на устройство подается ток.
2	СИД AVR STATUS	Красный	Горит, если устройство находится в состоянии неисправности.
		Желтый	Горит, если устройство было запущено или остановилось, например, при обновлении программного обеспечения.
		Синий	Горит, если устройство находится в рабочем состоянии.
3	СИД ALARM	Красный	Горит при «красном» событии.
		Желтый	Горит при «желтом» событии.
		Синий	Горит, если события отсутствуют или имеется «серое» событие.
4	СИД Выход X8 110 В DC	Желтый	Горит, если выход 110 В пост. тока активен.

4.5.3 Разъемы и предохранители

Разъемы расположены с задней стороны устройства. Дополнительную информацию о разъемах см. в разделе «Технические характеристики» [► Раздел 13, Страница 133].

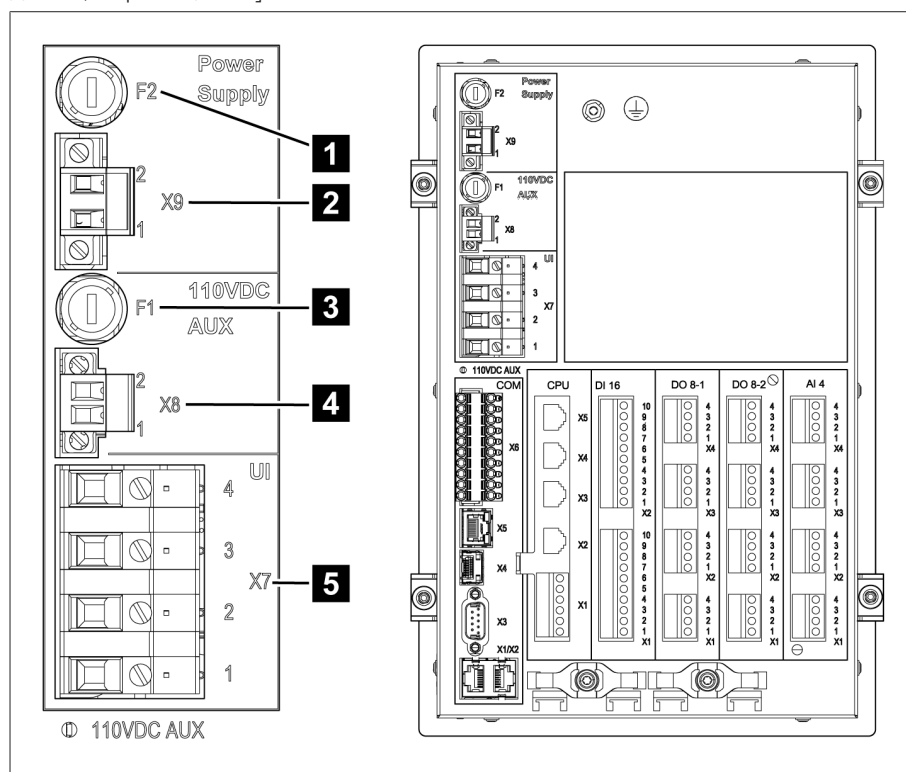


Рис. 4: Задняя сторона

1	F2	Внутренний предохранитель для электропитания	2	X9	Электропитание
3	F1	Внутренний предохранитель для источника вспомогательного напряжения 110 В пост. тока AUX ⁶	4	X8	Источник вспомогательного напряжения 110 В пост. тока AUX ⁶
5	X7	Измерение напряжения и тока			

⁶ Может использоваться на устройствах с DI 16–110 В для подачи питания на цифровые входы. Проверьте по обозначениям на присоединительных клеммах с задней стороны устройства, какой вариант вам доступен.

Разъемы и клеммы

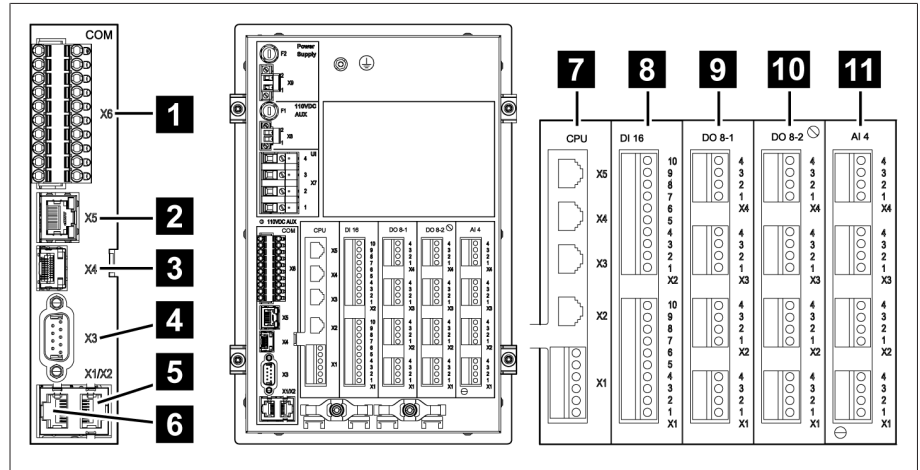


Рис. 5: Разъемы/клеммы

1	COM-X6	Шина CAN / интерфейс SCADA RS485 / резисторный контактный ряд	2	COM-X5	Интерфейс для соединительного кабеля SCADA по оптоволоконной линии
3	COM-X4	Оптоволоконная линия (корпус SFP для модуля SFP)	4	COM-X3	Интерфейс SCADA RS232
5	COM-X2	Интерфейс для системы визуализации через передний интерфейс	6	COM-X1	Интерфейс для соединительного кабеля RS232 или RS485
7	CPU	Центральный процессор	8	DI 16—110 В DI 16—220 В	Цифровые входы ⁷
9	DO 8-1	Цифровые выходы	10	DO 8-2	Цифровые выходы
11	AI 4	Аналоговые входы			

4.5.4 Заводская табличка

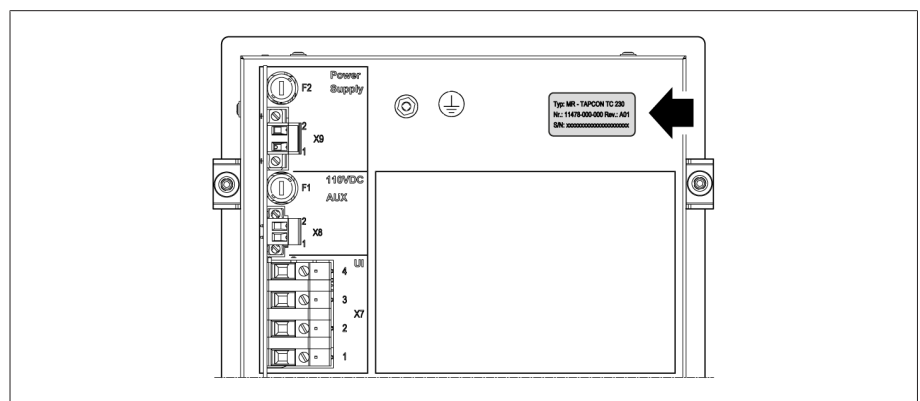


Рис. 6: Заводская табличка с обратной стороны устройства

⁷ Проверьте по обозначениям на присоединительных клеммах с задней стороны устройства, какой вариант вам доступен.

4.5.5 Знаки безопасности

	Опасное место. Прочитайте указания, содержащиеся в инструкции по эксплуатации изделия.
--	--

4.5.6 Схема соединения и болт заземления

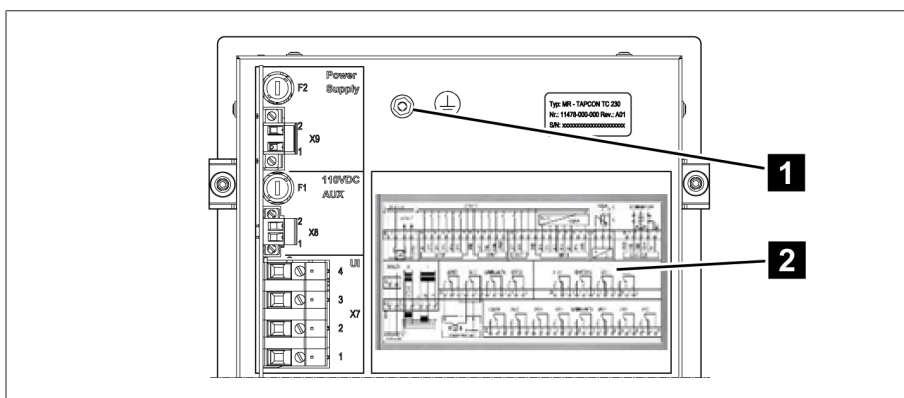


Рис. 7: Схема соединения/болт заземления

1	Болт заземления	2	Схема соединения
---	-----------------	---	------------------

4.5.7 Система визуализации

4.5.7.1 Главное меню

Home

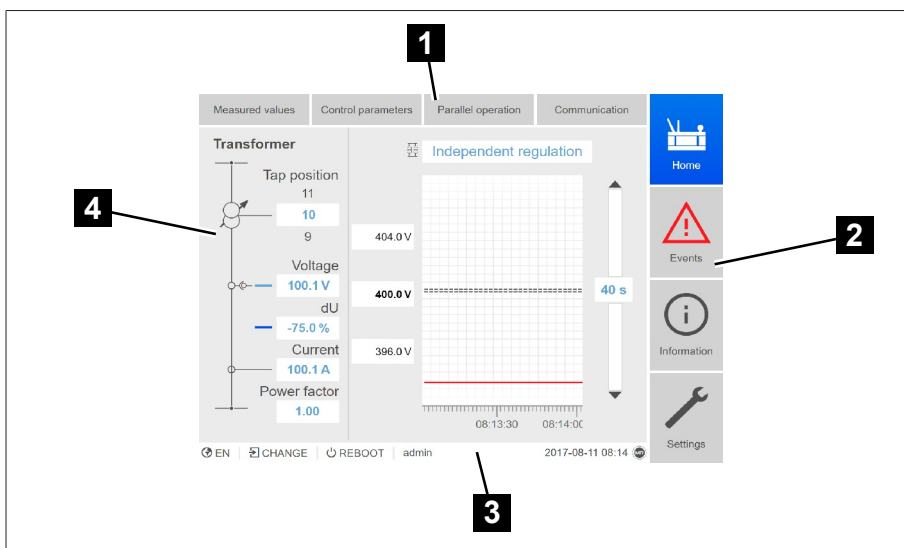


Рис. 8: Home

1	Вторичная навигация или путь навигации	2	Первичная навигация
3	Панель состояния	4	Область индикации

Измеренные значения/индикация

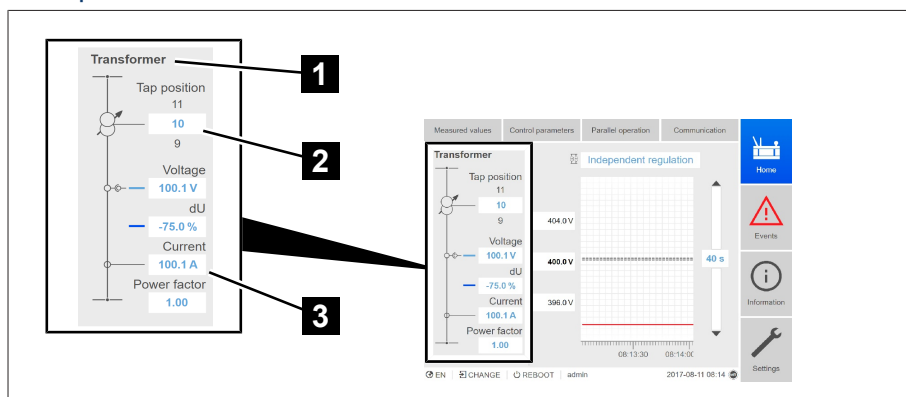


Рис. 9: Измеренные значения/индикация

1	Обозначение трансформатора (можно редактировать)	2	Положение РПН
3	Текущие измеренные значения: напряжение, отклонение напряжения с корректировкой, ток, коэффициент мощности		

Заданные значение/фактические значения/время задержки

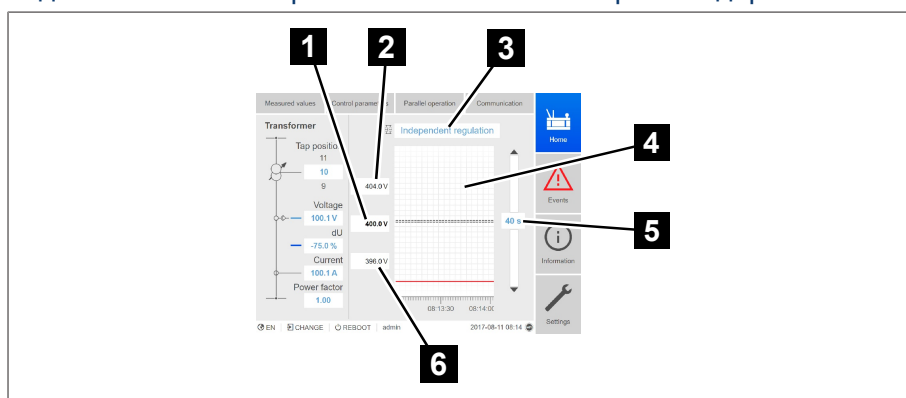


Рис. 10: Заданные значение/фактические значения/время задержки

1	Заданное значение	2	Верхнее граничное значение ширины полосы
3	режима: Автономный режим/параллельная работа	4	Изменение скорректированного напряжения (коррекция на основе компенсации или режима параллельной работы)
5	Время задержки T1/T2	6	Нижнее граничное значение ширины полосы

4.5.7.2 Концепция управления

Управлять устройством можно с помощью элементов управления на передней панели или через систему онлайн-визуализации Intuitive Control Interface с помощью ПК. Обе возможности управления максимально идентичны по объему функций и структуре.

Права и роли пользователей

Устройство оснащено системой для присвоения ролей и предоставления прав доступа. Система позволяет управлять просмотром и правами доступа к настройкам устройства или событиям на уровне пользователя. Вы мо-

жете конфигурировать систему прав и ролей в соответствии с вашими требованиями. Дополнительную информацию см. в разделе «Управление пользователями» [► Раздел 9.1.11, Страница 79].

Вы можете менять настройки устройства или параметры только в том случае, если обладаете соответствующими правами пользователя.

Вход в систему, выход из нее и смена пользователя

Управление правами доступа к настройкам устройства и параметрам производится на базе системы пользователей. Вход могут выполнить одновременно несколько пользователей через систему визуализации и получить доступ к устройству.





Если вы хотите управлять устройством одновременно с помощью элементов управления и через систему визуализации, необходимо выполнить вход в систему устройства и систему визуализации.

1. В строке состояния нажмите кнопку **LOGIN** или **CHANGE**.
2. Укажите имя пользователя, введите пароль и нажмите кнопку **OK**.
» Зарегистрированный пользователь отображается в строке состояния.

Пользователь может выйти из системы следующим образом:

> в строке состояния нажмите кнопку **LOGOUT**.

Навигация

При управлении устройством с помощью элементов на передней панели переходить по разделам меню можно с помощью кнопок  и . Выбранное меню заключается в синюю рамку. Чтобы зайти в отмеченное меню, нажмите кнопку . С помощью кнопки  можно перейти на предыдущий уровень меню.

При управлении устройством с помощью системы онлайн-визуализации можно переходить по меню, щелкая мышью по соответствующим кнопкам.






1. Выберите пункт меню **Настройки**.
2. Выберите пункт меню **Параметры**.
3. Выберите пункт меню **Система**.
4. Выберите пункт меню **Синхронизация времени**.
5. Выберите пункт **Время**.

В данной инструкции по эксплуатации путь к параметру всегда представлен в сокращенной форме: выберите пункт меню **Настройки > Параметры > Система > Синхронизация времени**.




Настройка параметров

В зависимости от параметра настройки задаются различным способом.

Выбор списка

1. С помощью клавиши  перейдите к списку и нажмите клавишу .
2. Отметьте запись в списке с помощью  или  и нажмите клавишу .
3. Нажмите кнопку **Применить** для сохранения измененного параметра.

Ввод значения

1. С помощью  или  выберите поле значения и нажмите клавишу .
» При управлении через переднюю панель появится цифровая клавиатура.

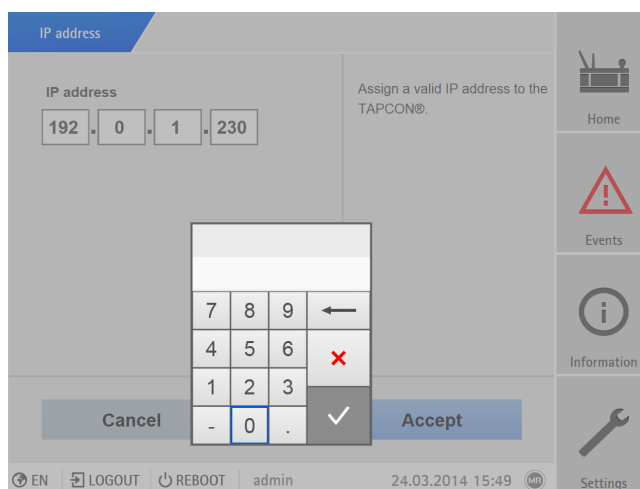






Рис. 11: Ввод значения

2. Укажите требуемое значение и подтвердите нажатием клавиши .
3. Нажмите кнопку **Применить** для сохранения измененного параметра.

Ввод текста

1. С помощью  или  выберите текстовое поле и нажмите клавишу .
» При управлении через переднюю панель появится клавиатура.

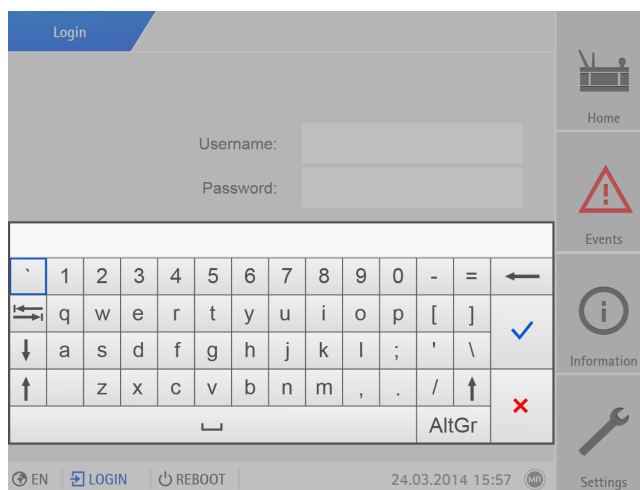



Рис. 12: Ввод текста

2. Введите текст и подтвердите нажатием клавиши .
3. Нажмите кнопку **Применить** для сохранения измененного параметра.

Поиск параметров

В меню параметров вы можете воспользоваться быстрым поиском параметра. Для этого укажите имя параметра в поле ввода **Поиск**.

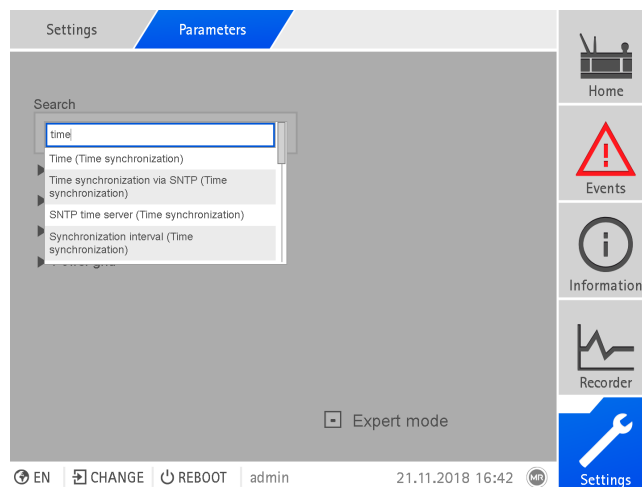


Рис. 13: Быстрый поиск

Экспертный режим

В устройстве доступен экспертный режим для ввода значений параметров. В этом режиме вы можете настроить параметры напрямую через экран обзора соответствующего меню.

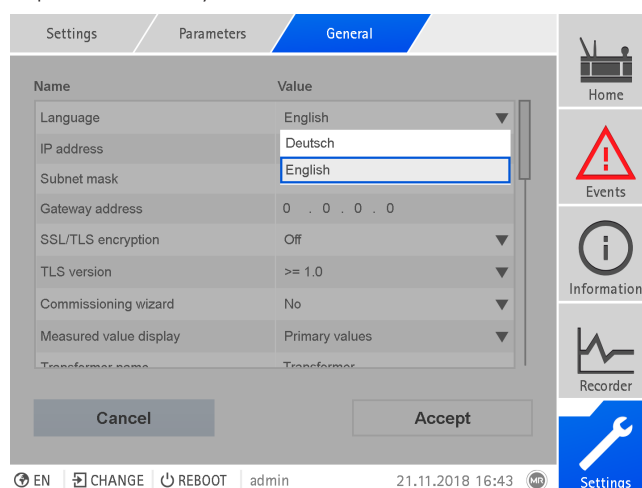


Рис. 14: Экспертный режим

Экспертный режим активируется следующим образом:

1. Выберите пункт меню **Настройки > Параметры**.
2. Установите флажок **Экспертный режим**.
» Экспертный режим активен.

Отображение/скрытие параметров

В зависимости от настройки параметров устройство скрывает или отображает другие параметры, относящиеся к данной функции.

5 Упаковка, транспортировка и хранение

5.1 Пригодность и конструкция

Изделие упаковывается в прочную картонную коробку. Это гарантирует, что груз находится в предусмотренном транспортировочном положении и его части не соприкасаются с поверхностью транспортного средства, а после выгрузки — с полом.

Нагрузочная способность картонной коробки составляет 10 кг.

Упакованное изделие защищено от недопустимого изменения положения внутри коробки и вибрации с помощью вкладок.

5.2 Маркировка

На упаковку нанесены символы, которые содержат указания по правильному обращению с грузом при транспортировке и хранении. При транспортировке неопасных грузов на упаковку может наноситься представленная ниже маркировка. Данные маркировки следует строго соблюдать.

				
Беречь от влаги	Верх	Хрупкое, осторожно	Крепить здесь	Центр тяжести

Табл. 7: Маркировка на упаковке

5.3 Транспортировка, приемка и обращение с грузами

При транспортировке возможны не только колебательные, но и ударные воздействия. Во избежание повреждений при транспортировке необходимо исключить падение, опрокидывание и столкновение груза.

Если ящик опрокинулся, провалился или упал с определенной высоты (например, при обрыве строп), то велика вероятность повреждения груза вне зависимости от его веса.

Каждая поставка должна быть проверена получателем перед подтверждением приемки по следующим пунктам:

- комплектность в соответствии с транспортной накладной;
- отсутствие внешних повреждений.

Проверку следует производить после выгрузки, чтобы к ящику можно было подойти со всех сторон.

- Видимые повреждения** Если во время приемки обнаружены внешние повреждения, выполните указанные ниже действия.
- Внесите информацию о повреждениях в грузовые документы и дайте их на подпись лицу, доставившему груз.
 - При сильных повреждениях, дорогостоящем ущербе или полной потере груза незамедлительно проинформируйте отдел сбыта компании Maschinenfabrik Reinhausen и соответствующую страховую компанию.
 - После обнаружения повреждения не изменяйте состояние груза и не трогайте упаковку до принятия решения грузоперевозчиком или страховой компанией об осмотре груза.
 - Составьте совместно с транспортной компанией на месте осмотра акт выявленных повреждений. Это необходимо для предъявления требований о возмещении ущерба!
 - Сфотографируйте повреждения груза и упаковки. Таким же образом следует действовать и в случае выявления коррозионных повреждений, вызванных проникновением влаги (дождь, снег, конденсат).
 - Обязательно проверьте герметичность упаковки.
- Скрытые повреждения** При скрытых повреждениях (таких, которые можно обнаружить только после распаковки груза) поступайте следующим образом:
- немедленно известите возможного виновника повреждений по телефону и в письменной форме, а также составьте акт повреждений;
 - соблюдайте при этом действующие в данной стране сроки подачи претензий; узнайте их заблаговременно.
- При обнаружении скрытых повреждений предъявление претензий грузоперевозчику (или другому виновнику повреждения) вряд ли приведет к успеху. Это возможно в том случае, если данное повреждение точно описано в страховом полисе.

5.4 Складирование груза

При выборе и организации места хранения убедитесь в следующем:

- груз защищен от влаги (наводнение, талая вода, снег или лед), грязи, вредителей (крыс, мышей, термитов и т. д.) и несанкционированного доступа;
- для защиты от грунтовой влаги и лучшей вентиляции ящики установлены на настил из досок и брусьев;
- грунт или пол имеет достаточную несущую способность;
- пути подъезда свободны.
- Периодически проверяйте груз, особенно после ураганов, ливневых дождей, сильных снегопадов и т. д., и принимайте необходимые меры.

6 Монтаж

▲ ОПАСНО



Поражение электрическим током!

Опасность для жизни в результате поражения электрическим током. При работе с электрическими установками и на них всегда соблюдайте представленные ниже правила безопасности.

- > Отключите установку.
- > Заблокируйте ее от повторного включения.
- > Убедитесь в том, что напряжение отсутствует на всех проводах.
- > Закоротите и заземлите установку.
- > Накройте или отгородите все расположенные рядом детали, находящиеся под напряжением.

▲ ОСТОРОЖНО!



Поражение электрическим током!

Во время эксплуатации трансформатора тока с разомкнутой вторичной цепью возникают опасные высокие напряжения. Это может привести к травмам, летальному исходу и материальному ущербу.

- > Не эксплуатируйте трансформатор тока с разомкнутой вторичной цепью, а закоротите его.
- > Выполняйте указания, содержащиеся в инструкции по эксплуатации трансформатора тока.

УВЕДОМЛЕНИЕ

Опасность повреждения устройства!

Электростатический разряд может повредить устройство.

- > Примите меры, чтобы предотвратить возникновение электростатического разряда на рабочих поверхностях и защитить персонал.

6.1 Подготовительные работы

Для монтажа потребуется указанный ниже инструмент.

i

В зависимости от места установки и вариантов монтажа может потребоваться дополнительный крепежный материал (например, болты, гайки и подкладные шайбы), который не входит в комплект поставки.

- В зависимости от варианта монтажа
 - Электролобзик для установки в щит управления.
 - Дрель для настенного монтажа (настенный монтаж с корпусом).
- Отвертка для подключения сигнальных кабелей и проводов питания.

6.2 Минимальные расстояния

УВЕДОМЛЕНИЕ

Опасность повреждения устройства!

Недостаточная циркуляция окружающего воздуха может привести к повреждению устройства из-за перегрева.

- > Не загромождайте вентиляционные отверстия.
- > Предусмотрите достаточное расстояние до ближайших компонентов.
- > Устанавливайте устройство только в горизонтальном положении (вентиляционные отверстия находятся сверху и снизу).

До основания шкафа управления	Минимальное расстояние: 88,9 мм Соответствует 2U
До потолка шкафа управления	
Между устройством и дополнительными модулями на отдельных DIN-рейках	

Табл. 8: Минимальные расстояния в шкафу управления

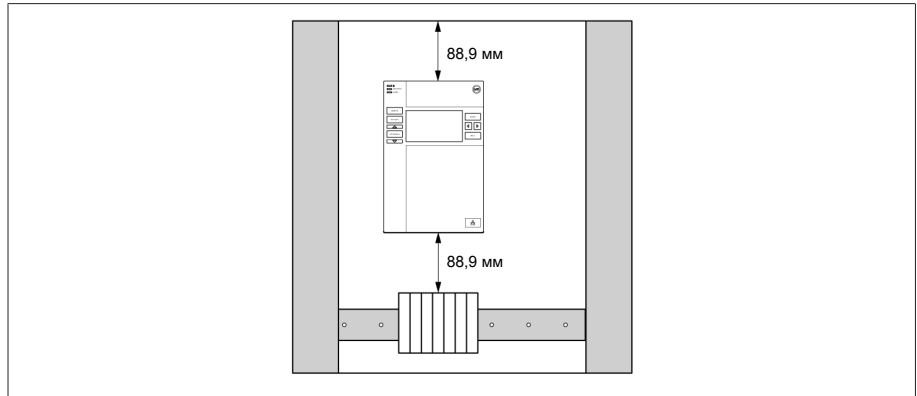


Рис. 15: Минимальные расстояния

При других способах установки обратитесь в компанию Maschinenfabrik Reinhausen GmbH.

6.3 Варианты монтажа

6.3.1 Установка в щит управления

Устройство можно установить в распределительный щит с помощью зажимов. Рекомендуемая толщина стенок составляет 2...5 мм.

Размеры выреза в распределительном щите

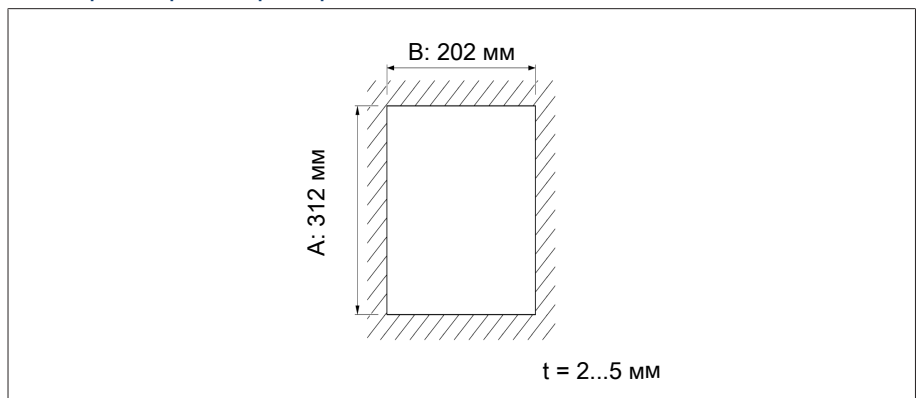


Рис. 16: Размеры выреза

1. Сделайте вырез в распределительном щите.

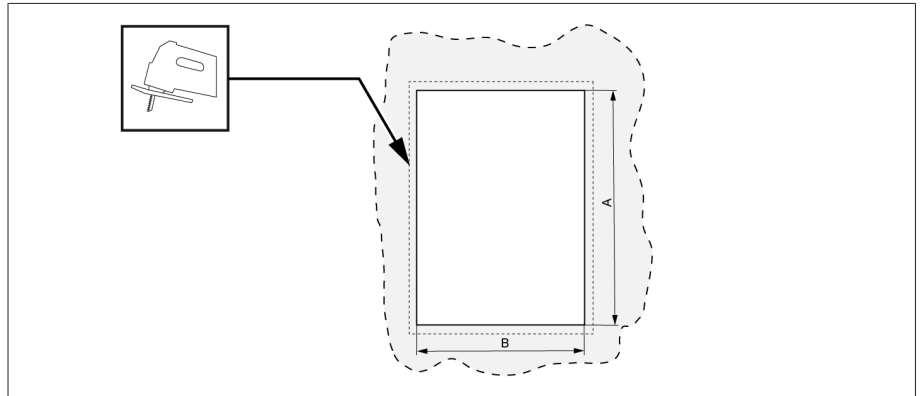


Рис. 17: Сделайте вырез в распределительном щите

2. Вставьте устройство спереди в вырез.

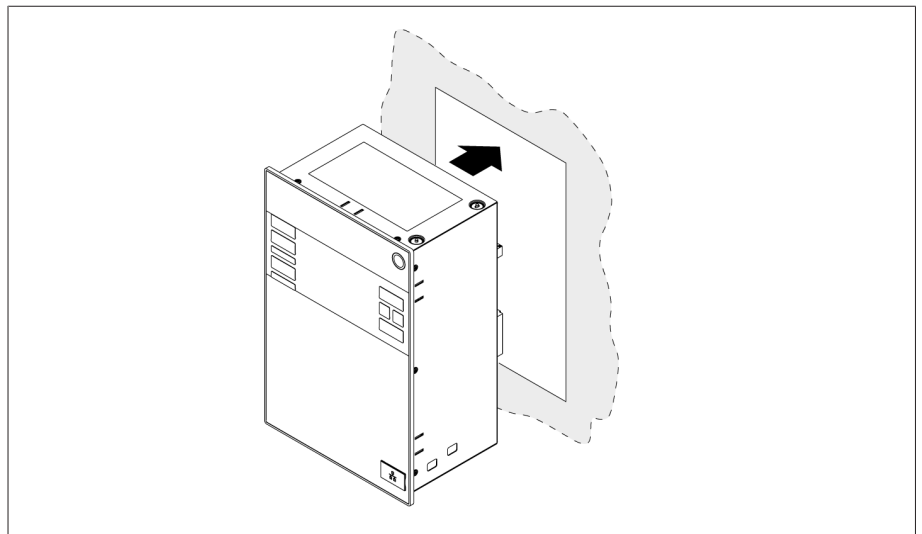


Рис. 18: Вставка устройства в вырез

3. Установите прилагаемые зажимы.

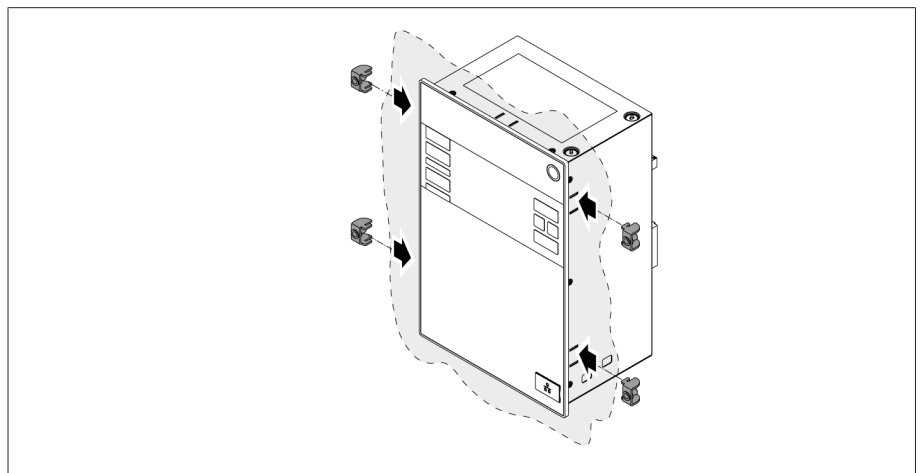


Рис. 19: Установка устройства в вырез

4. Вкрутите резьбовые штифты в зажимы и закрепите устройство.

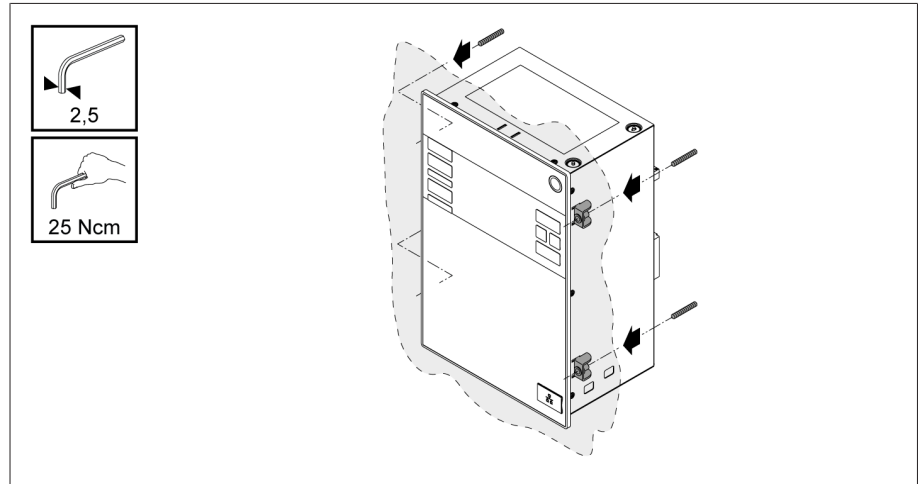


Рис. 20: Крепление устройства

» Устройство установлено и готово к электромонтажу.

6.3.2 Настенный монтаж с корпусом (опция)

При настенном монтаже устройство в корпусе крепится непосредственно к стене с помощью настенных кронштейнов. Чтобы установить устройство в корпус, используйте зажимы, входящие в комплект поставки.

6.3.2.1 Отверстия для настенного монтажа

В соответствии с шаблоном просверлите в стене четыре отверстия диаметром 6,8 мм.

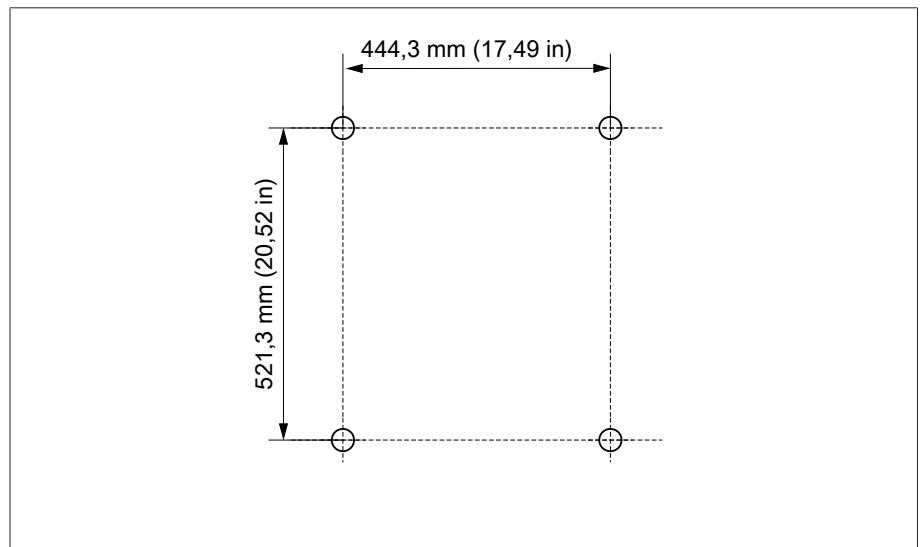


Рис. 21: Шаблон для просверливания отверстий для корпуса

6.3.2.2 Установка корпуса на стену



Винты для настенного монтажа не входят в комплект поставки. Требуемая длина винтов зависит от толщины стены.

- ✓ **УВЕДОМЛЕНИЕ** Повреждения на корпусе из-за открытой дверки. Закрыйте дверку корпуса, чтобы избежать повреждений во время настенного монтажа.

➤ С помощью четырех винтов M8 закрепите корпус на стене.

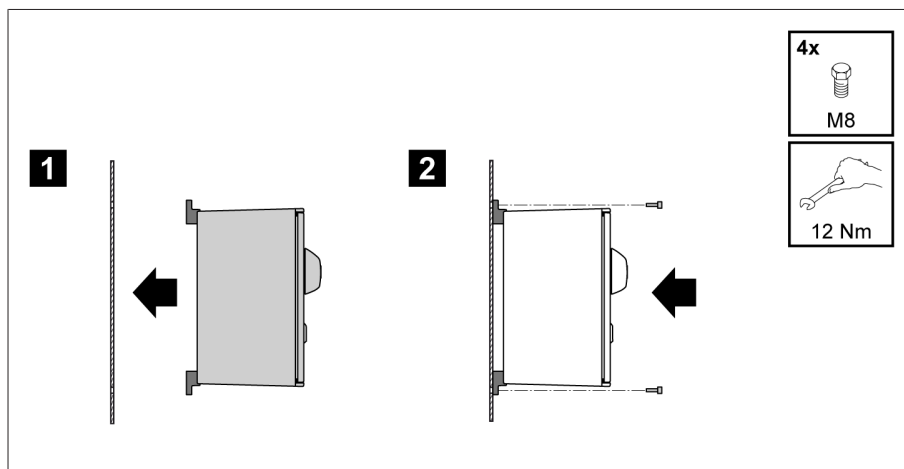


Рис. 22: Настенный монтаж

» Устройство установлено и готово к электромонтажу.

Выполните электрические соединения в соответствии со схемой соединения и как описано в разделе «Подключение устройства».

6.3.2.3 Установка устройства в корпус

- ✓ Откройте поворотную раму корпуса.

1. Вставьте устройство спереди в поворотную раму корпуса.

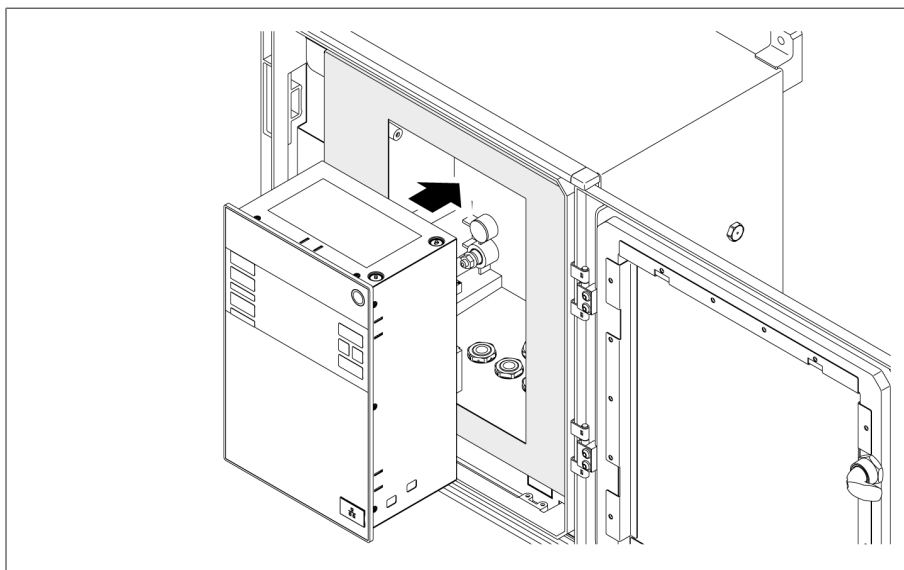


Рис. 23: Вставка устройства в поворотную раму корпуса

2. Установите прилагаемые зажимы.

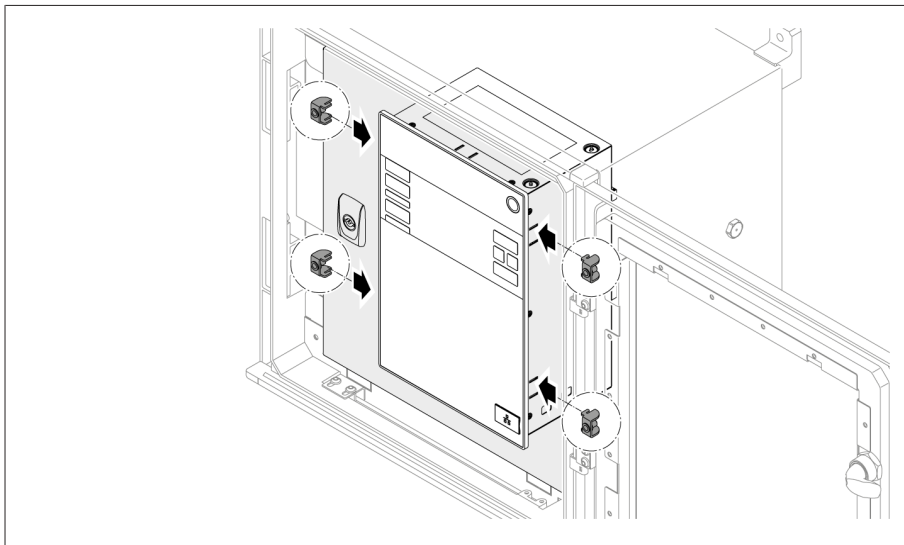


Рис. 24: Установка устройства в вырез

3. Вкрутите резьбовые штифты в отверстие зажима и закрепите устройство.

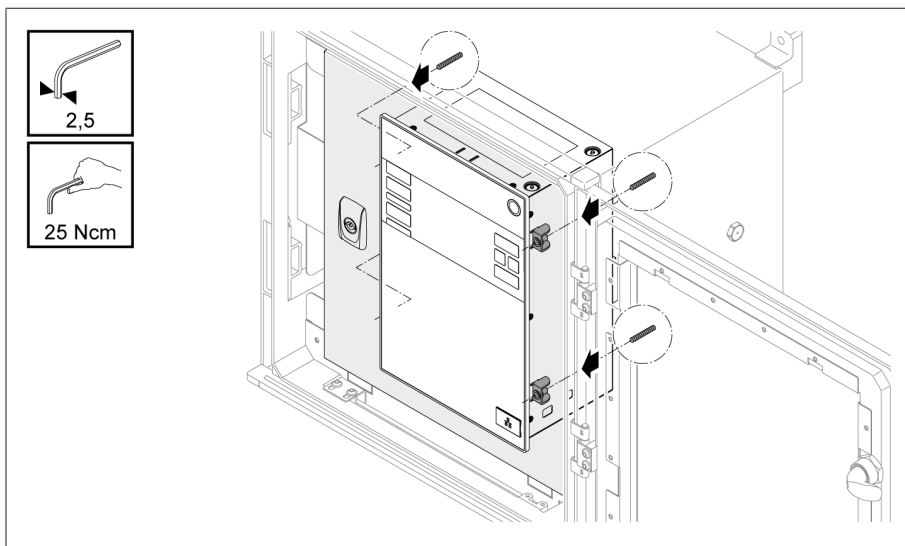


Рис. 25: Крепление устройства

» Устройство установлено и готово к электромонтажу.

6.4 Подключение устройства

▲ ОСТОРОЖНО!



Поражение электрическим током!

Неправильное подключение может привести к травмам, летальному исходу и материальному ущербу.

- > Заземлите устройство с помощью защитного провода и болта заземления на корпусе.
- > Соблюдайте фазовые углы вторичных обмоток трансформатора тока и измерительного трансформатора напряжения.
- > Следите за тем, чтобы выходные реле были правильно подключены к моторному приводу.

•

Подайте напряжение через автоматы питания и убедитесь в том, что цепи тока можно закортить. Убедитесь в том, что на автомате питания имеются четкие обозначения, и расположите его в свободном доступе и непосредственной близости от источника питания устройства. Это позволяет без труда заменить устройство при неисправности.

Указания по прокладке проводки

- Для лучшего обзора при электромонтаже присоединяйте ровно столько проводов, сколько необходимо.
 - Соблюдайте схему соединения [► Раздел 13.14, Страница 145].
 - Используйте для подключения только специфицированные кабели. Соблюдайте указания, приведенные в разделе «Рекомендуемые кабели» [► Раздел 6.4.1, Страница 36].
 - **УВЕДОМЛЕНИЕ** Повреждение зажимов! Слишком сильно затянутые винты могут повредить винтовые зажимы. При креплении винтовых зажимов убедитесь в том, что момент затяжки составляет 0,4 Н·м.
 - Подключите провода к внешним устройствам.
 - В случае настенного монтажа с корпусом (опция)
 - Если это необходимо, используйте при подсоединении устройства кабельные вводы под корпусом.
 - **УВЕДОМЛЕНИЕ** Повреждение устройства! Открытые кабельные вводы уже не могут обеспечить требуемую степень защиты IP. Закройте неиспользуемые кабельные вводы заглушками.
1. Выньте необходимые штекеры.
 2. Удалите изоляцию с проводов и жил.
 3. Запрессуйте многожильные провода в концевые муфты.
 4. Введите жилы проводов в соответствующие клеммы штекеров.
 5. Затяните винты соответствующих клемм с помощью отвертки.
 6. Вставьте штекеры в соответствующие гнезда.
 7. Установите на кабельные жгуты приспособления для снятия натяжения.

6.4.1 Рекомендуемые кабели

При электромонтаже устройства соблюдайте приведенные ниже рекомендации компании Maschinenfabrik Reinhausen.



Слишком большие емкости кабелей могут препятствовать прерыванию тока релейными контактами. В цепях управления, активируемых сигналом переменного тока, необходимо учитывать влияние емкостей кабелей управления большой длины на срабатывание релейных контактов.

Если вы хотите вывести Ethernet-соединения из шкафа управления или здания, рекомендуется использовать оптоволоконные линии (согласно рекомендации IEC 61850-90-4).

Кабель	Интерфейс	Тип кабеля	Поперечное сечение кабеля	Макс. длина
Электропитание (внешнее)	X9	Неэкранированный	1,5 мм ²	-
Измерение напряжения	UI-X7	Экранированный	2,5 мм ²	-
Измерение тока	UI-X7	Неэкранированный	2,5 мм ²	-
Цифровые входы для сигналов	DI 16	Экранированный	1,5 мм ²	400 м (< 25 Ом/км)
Цифровые выходы для сигналов ⁸	DO 8	Экранированный	1,5 мм ²	-
Аналоговые входы для сигналов	AI 4	Экранированный	1 мм ²	400 м (< 25 Ом/км)
RS232, D-SUB 9-контактный	COM-X3	Экранированный	0,25 мм ²	25 м
RS485	COM-X6	Экранированный	0,25 мм ²	140 м
Шина CAN	COM-X6	Экранированный	0,75 мм ²	2000 м (общая шина CAN)
Ethernet RJ45	X2, X3	Мин. Cat-5, экранированный S/FTP	-	100 м
Ethernet ВОЛС	COM-X4	Duplex-LC многомодовый, Om3, 1310 нм	-	2000 м
Выход 110 В DC	X8	Неэкранированный	1,5 мм ²	-
Соединительный кабель RJ45	-	Мин. Cat-5, экранированный S/FTP	-	Ок. 30 см

Табл. 9: Рекомендуемые присоединительные кабели

6.4.2 Электромагнитная совместимость

Устройство спроектировано в соответствии с действующим стандартом электромагнитной совместимости. Для соответствия стандартам электромагнитной совместимости необходимо соблюдение следующих указаний.

6.4.2.1 Требования к подключению на месте установки

При выборе места установки учитывайте следующие указания.

- Защита от перенапряжения установки должна функционировать.
- Заземление установки должно соответствовать техническим правилам.

⁸ Учитывайте емкость кабелей; см. указание выше.

- Отдельные части установки должны соединяться элементом выравнивания потенциалов.
- Регулятор напряжения и его электропроводка должны располагаться на расстоянии не менее 10 м от силовых выключателей, выключателей нагрузки и токопроводящих шин.

6.4.2.2 Требования к подключению в месте эксплуатации

При подключении в месте эксплуатации соблюдайте перечисленные ниже указания.

- Присоединительные провода укладывайте в заземленные кабельные каналы из металла.
- Провода, излучающие помехи (например, силовые провода) и чувствительные к помехам (например, сигнальные кабели), прокладывайте в отдельном кабельном канале.
- Предусмотрите расстояние не менее 100 мм между проводниками, излучающими помехи и чувствительными к помехам.

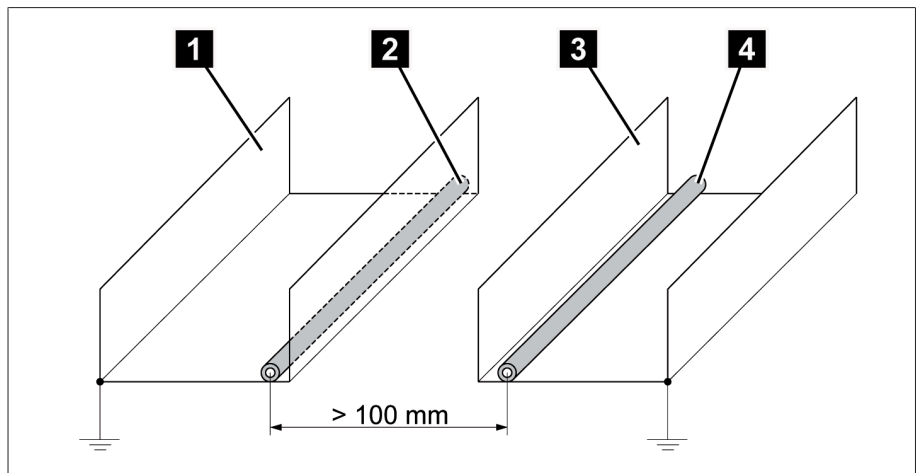


Рис. 26: Рекомендуемый способ прокладки проводников

1	Кабельный канал для проводников, излучающих помехи	3	Кабельный канал для чувствительных к помехам проводников
2	Проводник, излучающий помехи (например, силовой кабель)	4	Чувствительный к помехам провод (например, сигнальный кабель)

- Закоротите и заземлите резервные проводники.
- Не подключайте устройство с помощью общих многожильных соединительных линий.
- Для передачи сигнала используйте экранированные линии с витыми парами (ведущий провод/обратный провод).
- Присоединяйте экран к устройству или ближайшей шине заземления по всей плоскости его сечения (360^o).



Использование одножильных проводов может значительно ухудшить эффективность экранирования. Подсоединение экрана делайте коротким и используйте все его сечение.

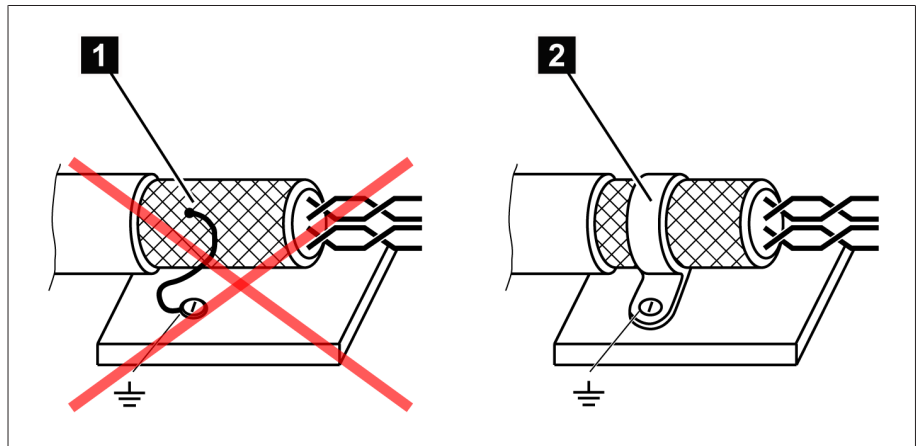


Рис. 27: Рекомендуемое подключение экрана

1	Подключение экрана с помощью одиночной жилы	2	Подключение по всей площади сечения экрана
---	---	---	--

6.4.2.3 Требования к проводке, прокладываемой в распределительном шкафу

При прокладке проводки в шкафу управления соблюдайте приведенные ниже указания.

- Соблюдение требований к электромагнитной совместимости при подготовке шкафа управления к установке регулятора напряжения:
 - функциональное разделение шкафа управления (пространственное разделение);
 - общее выравнивание потенциалов (все металлические части должны быть соединены между собой);
 - прокладка проводов с учетом ЭМС (разделение проводников, излучающих помехи и чувствительных к помехам);
 - оптимальная экранирующая защита (металлический корпус);
 - защита от перенапряжения (защита от молнии);
 - центральное заземление (главная заземляющая шина);
 - вводы кабелей с учетом ЭМС;
 - имеющиеся катушки контакторов должны быть подключены.
- Присоединительные кабели устройства должны быть проложены в непосредственной близости к заземленному металлическому корпусу или заземленным металлическим кабельным каналам.
- Сигнальные кабели должны быть проложены в кабельных каналах, отдельных от силовых кабелей и линий оперативного тока.
- Для заземления [► Раздел 6.4.12.2, Страница 49] следует подсоединить кабель заземления к специальному болту на устройстве.

6.4.3 Подключение проводов к внешним устройствам



Для лучшего обзора присоединяйте при электромонтаже ровно столько проводов, сколько необходимо.

Порядок подключения проводов к внешним устройствам

- ✓ Используйте для подключения только специфицированные кабели. Учитывайте указания, приведенные в разделе «Рекомендуемые кабели» [► Раздел 6.4.1, Страница 36].
- Подсоедините провода устройства к внешним устройствам согласно прилагающимся схемам соединения.

6.4.4 Подсоединение шины CAN

6.4.4.1 Экранирование шины CAN

Для бесперебойной работы шины CAN используйте один из приведенных ниже вариантов экранирования. Если ни один из указанных ниже вариантов реализовать невозможно, рекомендуем использовать оптоволоконные кабели. Оптоволоконные кабели разрывают гальваническую связь между устройствами, они нечувствительны к электромагнитным возмущающим воздействиям (устойчивы к микросекундным и наносекундным импульсным помехам).

УВЕДОМЛЕНИЕ

Опасность повреждения устройства!

Подключение кабеля шины CAN к устройствам с неравными потенциалами может привести к протеканию тока через экран. Данный ток может повредить устройство.

- Для выравнивания потенциалов присоедините устройства к шине выравнивания потенциалов.
- Если потенциалы устройств различны, подсоедините экран кабеля шины CAN только к одному устройству.

Вариант 1: соединяемые устройства имеют одинаковые потенциалы

1. Для выравнивания потенциалов присоедините все устройства к шине выравнивания потенциалов.
2. Присоедините экран кабеля шины CAN ко всем подключенным устройствам.

Вариант 2: соединяемые устройства имеют разные потенциалы

Учитывайте, что экранирование в этом варианте действует слабее.

- ✓ Присоедините экран кабеля шины CAN **только к одному устройству**.
- ✓ Подсоедините жилы экранированного кабеля шины CAN к выводам 10 (CAN H), 9 (CAN GND) и 8 (CAN L) штекера COM-X6.

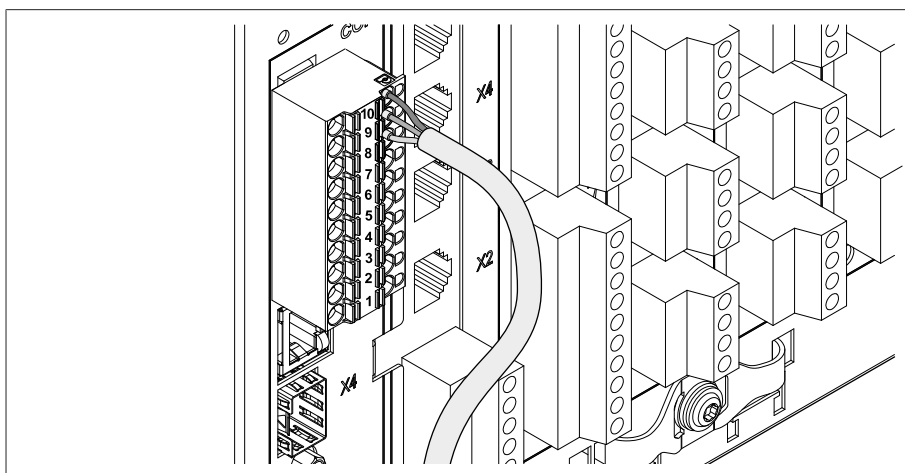


Рис. 28: Ввод жил в выводы 10, 9, 8

- Установите экран кабеля и прикрутите его с помощью прилагаемой экранной клеммы, а также зафиксируйте зажимом для разгрузки от механического натяжения (кабельной стяжкой).

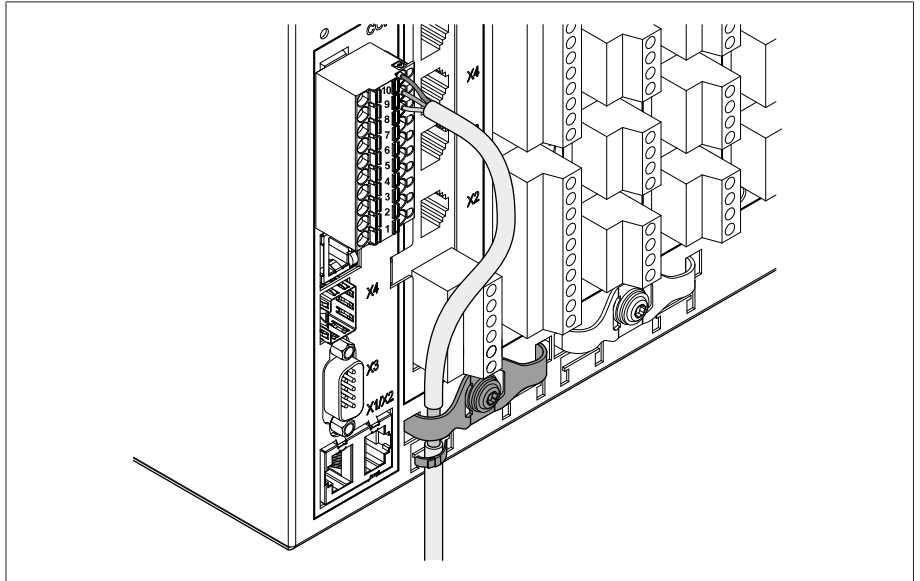


Рис. 29: Экранная клемма и зажим для разгрузки механического натяжения

6.4.4.2 Монтаж нагрузочного резистора шины CAN

Если устройство будет использоваться в режиме параллельной работы, необходимо с обоих концов шины CAN установить по нагрузочному резистору (120 Ом).

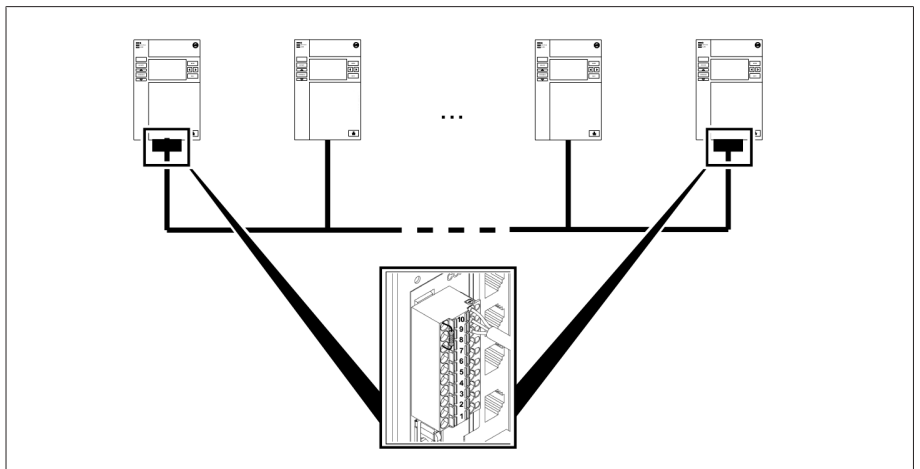


Рис. 30: Нагрузочный резистор шины CAN

- Вставьте нагрузочный резистор в выводы 10, 9 и 8 штекера COM-X6.

6.4.5 Подсоединение SCADA

УВЕДОМЛЕНИЕ

Опасность повреждения устройства!

Использование неподходящих кабелей передачи данных может привести к повреждению устройства.

- Используйте только кабели передачи данных, которые соответствуют нижеприведенному описанию.

В зависимости от используемой системы управления для подсоединения устройства следует использовать один из указанных ниже вариантов.

6.4.5.1 Последовательный интерфейс RS485 (COM-X6)

При использовании последовательного интерфейса RS485 необходимо с обоих концов шины RS485 установить по нагрузочному резистору (120 Ом).

1. Подсоедините жилы экранированного кабеля к выводам 7 (Data+), 6 (GND) и 5 (Data-) штекера COM-X6.

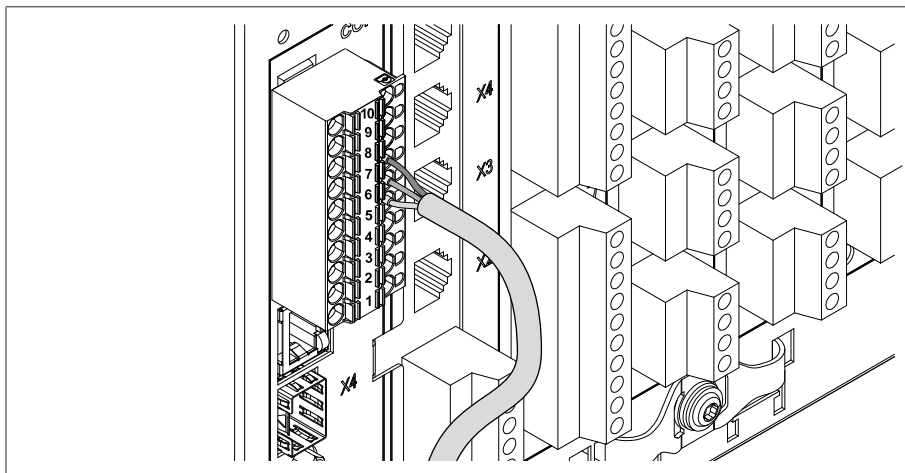


Рис. 31: Ввод жил в выводы 7, 6, 5

2. Установите экран кабеля и прикрутите его с помощью прилагаемой экранной клеммы, а также зафиксируйте зажимом для разгрузки от механического натяжения (кабельной стяжкой).

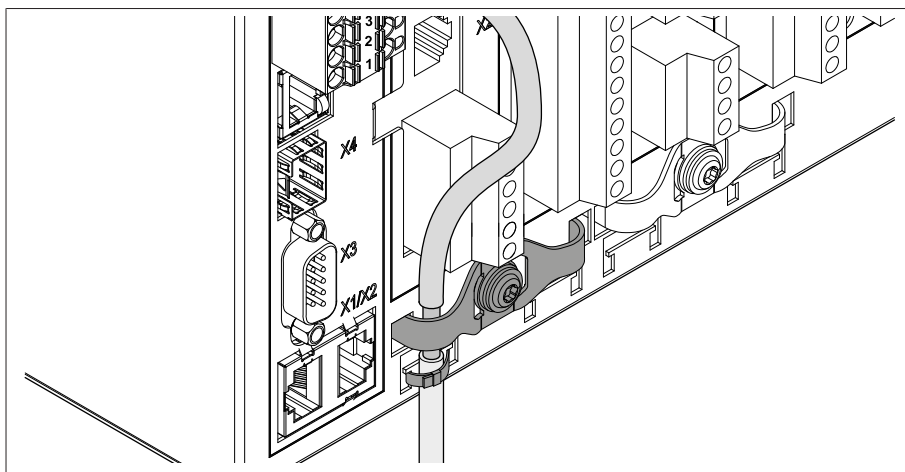


Рис. 32: Экранная клемма и зажим для разгрузки механического натяжения

3. Соедините интерфейс RJ45 COM-X1 с интерфейсом CPU-X4 с помощью соединительного кабеля.

6.4.5.2 Последовательный интерфейс RS232 (D-SUB 9-контактный)

Кабель передачи данных

Используйте для подсоединения устройства через интерфейс RS232 кабель передачи данных, соответствующий следующей схеме:

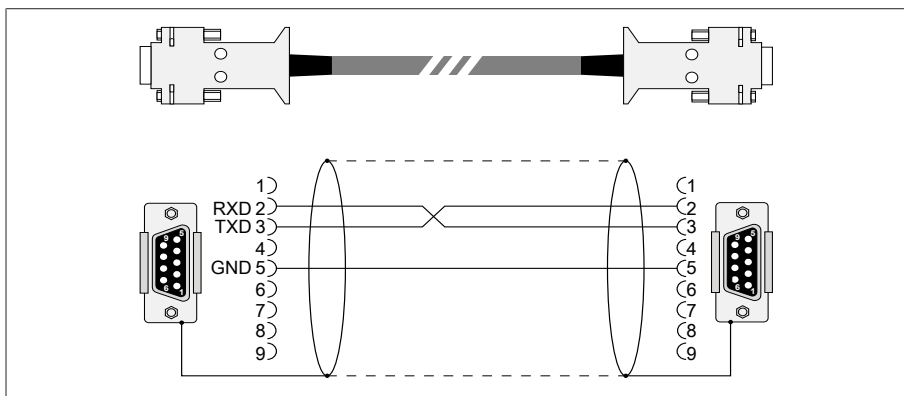


Рис. 33: Кабель передачи данных RS232 (9-контактный)

Штекерный разъем D-SUB 9-контактный

Используйте только 9-контактные штекерные разъемы D-SUB с указанными ниже свойствами.

- Штекер должен иметь металлический или металлизированный корпус.
- Экран кабеля должен быть соединен со штекером согласно одному из следующих вариантов:
 - привинчен к зажиму для разгрузки механического натяжения;
 - припаян к корпусу штекера.

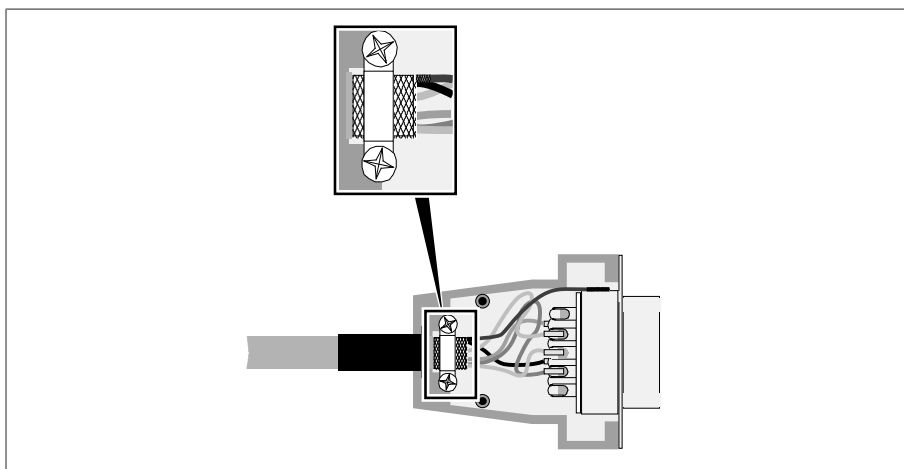


Рис. 34: Пример экрана, припаянного к корпусу штекера

Подключение

1. Подсоедините 9-контактный штекерный разъем D-Sub к интерфейсу COM-X3.
2. Соедините интерфейс RJ45 COM-X1 с интерфейсом CPU-X5 с помощью прилагаемого соединительного кабеля.

6.4.5.3 Оптоволоконная линия

Учитывайте информацию производителя оптоволоконной линии, а также приведенные ниже указания, чтобы гарантировать безошибочную передачу данных.

- Соблюдайте минимальные допустимые радиусы изгиба (не перегибайте оптоволоконную линию).
- Не растягивайте и не сжимайте оптоволоконный кабель. Учитывайте значения допустимых нагрузок.

- Не скручивайте и не сплетайте волокна оптоволоконного кабеля.
- Избегайте острых кромок, которые могут повредить оболочку оптоволоконного кабеля при его прокладке или в дальнейшем стать источником механической нагрузки.
- Предусмотрите в распределительных шкафах резерв кабеля достаточной длины. Прокладывайте резервный оптоволоконный кабель таким образом, чтобы при подтягивании кабеля исключить его скручивание или перегиб.

Многомодовая оптоволоконная линия 1310 нм

1. Вставьте модуль SFP в интерфейс COM-X4 **1** и откиньте скобу **2**.

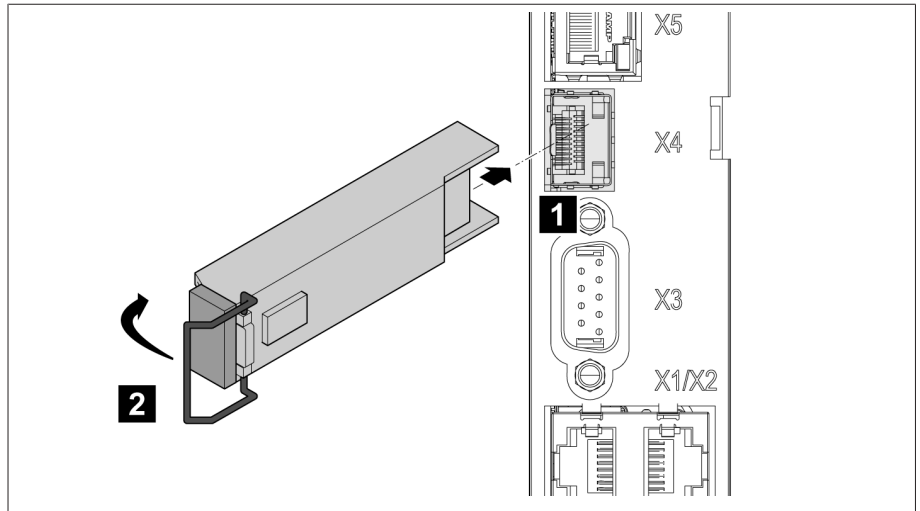


Рис. 35: Фиксация модуля SFP

2. Снимите пылезащитный штекер модуля SFP.

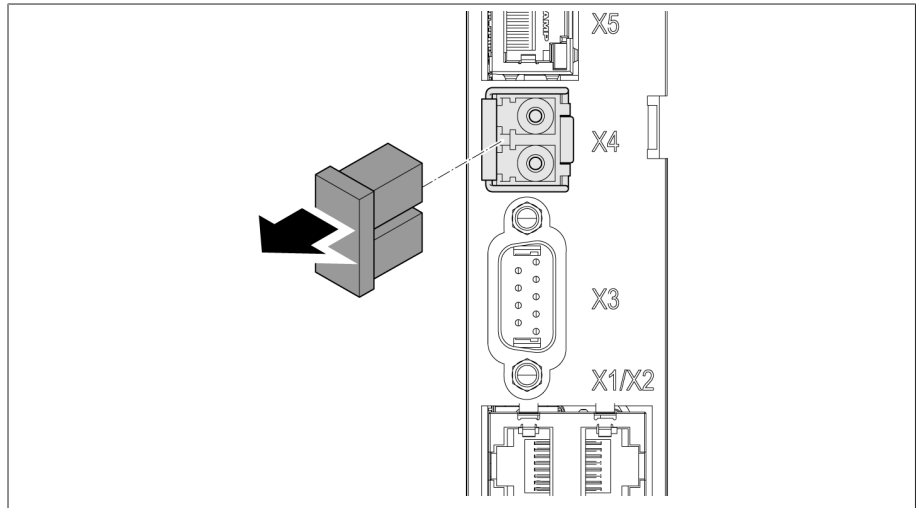


Рис. 36: Снятие пылезащиты

3. Подсоедините оптоволоконную линию с LC-Duplex к модулю SFP COM-X4.

4. Соедините интерфейсы COM-X5 и CPU-X2 с помощью прилагаемого соединительного кабеля.

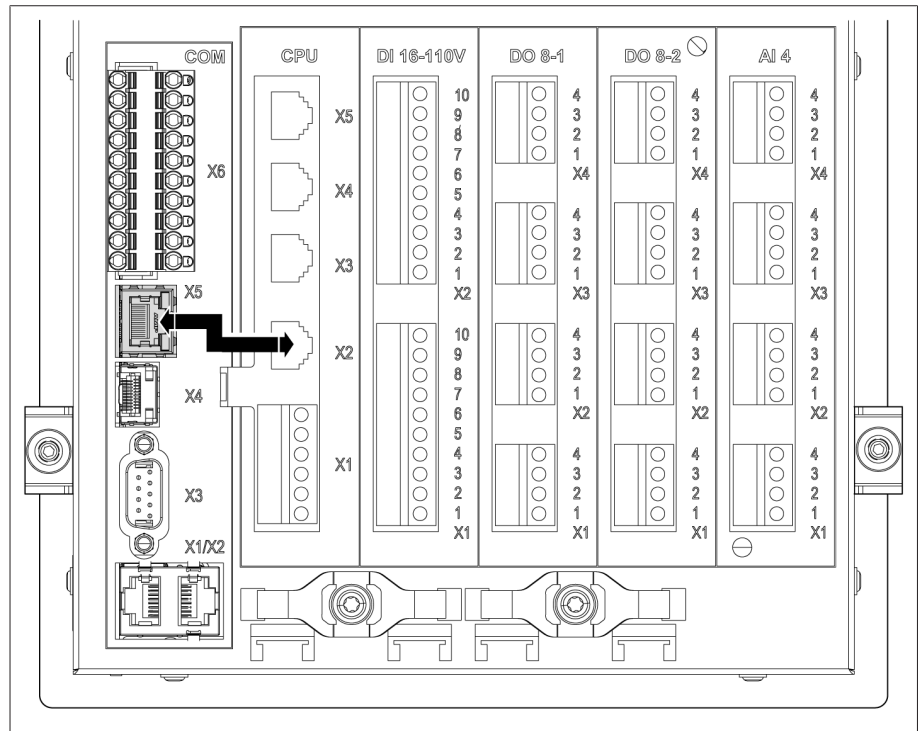


Рис. 37: Соединение CPU-X5 и COM-X2

Последовательная оптоволоконная линия

Если вы хотите подключить систему управления через последовательную оптоволоконную линию, вам потребуется конвертер ВОЛС CM-0847.

- > Подсоедините последовательную оптоволоконную линию и конвертер к интерфейсу CPU-X5.

6.4.5.4 Интерфейс Ethernet

- > Подключите кабель Ethernet (штекер RJ45) к интерфейсу CPU-X3.

6.4.6 Электромонтаж для измерения напряжения и тока UI

Защитите электрическую цепь для измерения напряжения в соответствии с используемым сечением кабеля. Можно использовать указанные ниже типы предохранителей.

	Линейный защитный автомат	Плавкий предохранитель
Стандарт	IEC 60947-2	IEC 60269
Расчетное напряжение	400 В (L-L) или 230 В (L-N)	
Расчетная сила тока	30 мА...16 А	
Характеристика	В, С, К или Z	Быстродействующий, среднеинерционный или инерционный
Расчетная коммутационная способность	50 кА При установке согласно IEC 61010-2-30 CAT II: 10 кА	

Табл. 10: Допустимые типы предохранителей

1. Измерение напряжения: введите жилы в клеммы UI:X7-4 (провод N) и UI:X7-3 (провод L) и с помощью отвертки затяните винты.

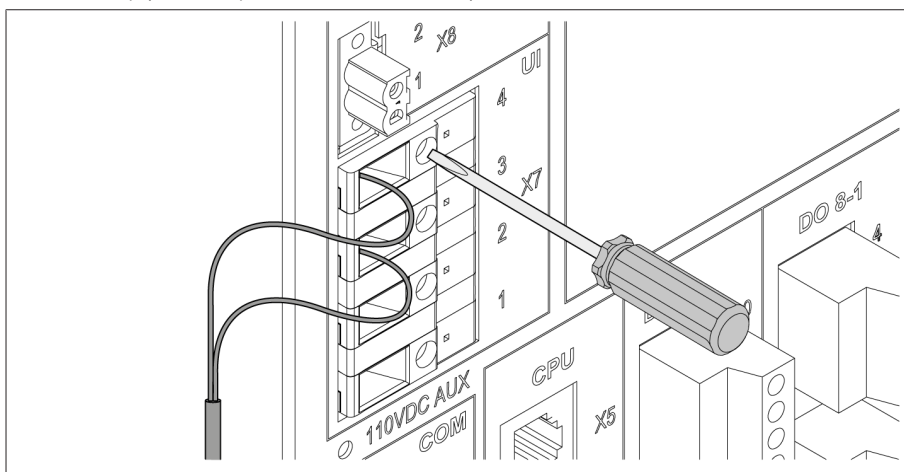


Рис. 38: UI:X7-4/3

2. Измерение тока: введите жилы в клеммы UI:X7-2 (I) и UI:X7-1 (K) и с помощью отвертки затяните винты.

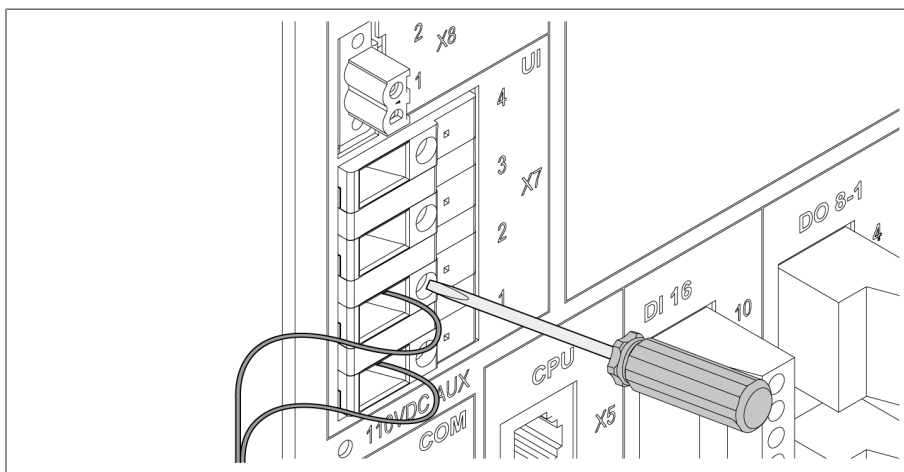


Рис. 39: UI:X7-2/1

6.4.7 Электромонтаж аналоговых входов AI

УВЕДОМЛЕНИЕ

Опасность повреждения устройства и датчиков!

Неверное подключение и конфигурирование аналоговых входов и выходов может привести к повреждению устройства и датчика.

- › Учитывайте указания по подключению аналоговых датчиков.
- › Конфигурируйте аналоговые входы и выходы согласно подключенным датчикам.

Можно подсоединить аналоговые датчики указанных ниже типов.

- 0/4...20 мА
- 0...10 В
- РТ100/РТ1000 (с двумя, тремя или четырьмя проводами) опосредованно через измерительный преобразователь

Для безошибочного определения аналоговых сигналов необходимо проложить экран кабеля по шине заземления. Экран кабеля при этом должен располагаться максимально близко к соединению, чтобы сократить расстояние до неэкранированных проводов. Для присоединения экрана следует использовать экранирующие хомуты.

Блочная схема и варианты соединения

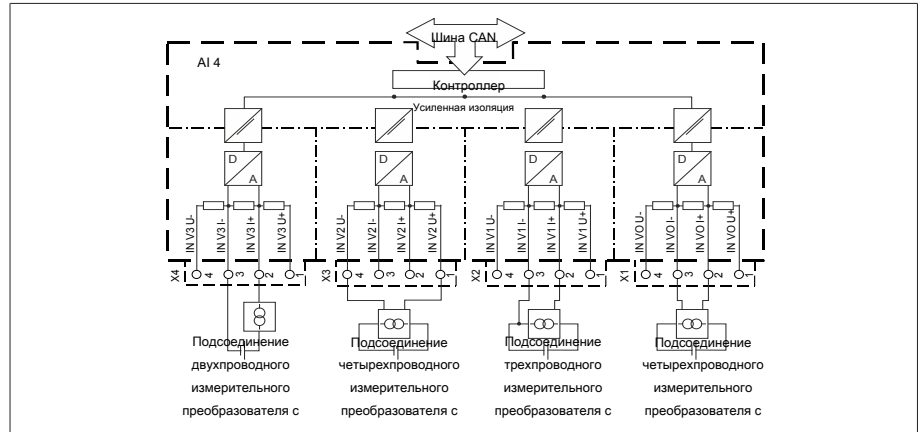


Рис. 40: Блочная схема для аналоговых входов

1. Введите жилы проводов в клеммы штекера и закрепите их с помощью отвертки.
2. Вставьте штекер в соответствующее гнездо согласно схеме соединения [► Раздел 13.14, Страница 145] и затяните винты.

6.4.8 Электромонтаж цифровых входов DI 16–110 В

Если устройство оснащено контактами DI 16—110 В, на них следует подать вспомогательное напряжение 110 В пост. тока.

Проверьте по обозначениям на присоединительных клеммах с задней стороны устройства, какой вариант вам доступен.

1. Введите жилы проводов в клемму штекера DI 16—110 В в соответствии со схемой соединения [► Раздел 13.14, Страница 145] и закрепите их с помощью отвертки.
2. Вставьте штекер в соответствующее гнездо и затяните винты.

Вспомогательный источник питания для цифровых входов

1. Введите жилы проводов в клеммы X8:2 и X8:1 штекера X8 в соответствии со схемой соединения [► Раздел 13.14, Страница 145] и с помощью отвертки затяните винты.
2. Вставьте штекер в соответствующее гнездо и затяните винты.

6.4.9 Электромонтаж цифровых входов DI 16—220 В

Если устройство оснащено входами DI 16—220 В, выполните следующие действия.

Проверьте по обозначениям на присоединительных клеммах с задней стороны устройства, какой вариант вам доступен.

1. Введите жилы проводов в клемму штекера DI 16—220 В в соответствии со схемой соединения [► Раздел 13.14, Страница 145] и закрепите их с помощью отвертки.
2. Вставьте штекер в соответствующее гнездо и затяните винты.

6.4.10 Электромонтаж цифровых выходов DO

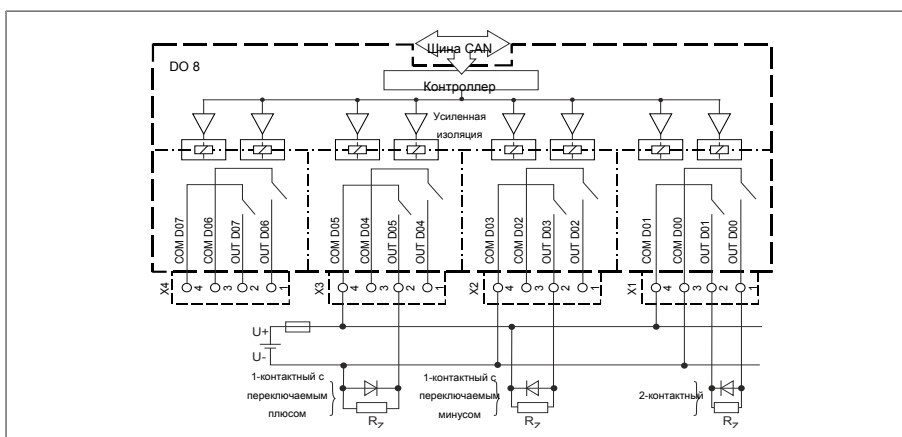


Рис. 41: Блочная схема для цифровых выходов

1. Введите жилы проводов в клеммы штекера согласно схеме соединения и закрепите их с помощью отвертки.
2. Вставьте штекер в соответствующее гнездо и затяните винты.

6.4.11 Электромонтаж резисторного контактного ряда

Подключите резисторный контактный ряд к интерфейсам COM X6 и AI 4 согласно схеме соединения [► Раздел 13.14, Страница 145].

6.4.12 Электропитание и заземление

6.4.12.1 Подключение к линии электропитания

Устройство разрешается подключать только к электрическим цепям, оснащенным внешним устройством максимальной токовой защиты и многополюсным автоматом питания, чтобы в случае необходимости (сервис, ревизии и т. д.) можно было полностью отключить оборудование от напряжения.

Для этого можно использовать автоматы питания, соответствующие стандартам IEC 60947-1 и IEC 60947-3 (например, силовой выключатель). При выборе типа автомата питания соблюдайте характеристики конкретных электрических цепей (напряжение, максимальные токи). Кроме того, соблюдайте приведенные ниже указания.

- Автомат питания должен быть легкодоступным для персонала.
- На автомате питания должно быть указано, для какого устройства и каких электрических цепей он предназначен.
- Автомат питания не должен являться составной частью сетевой линии.
- Автомат питания не должен прерывать защитное соединение.

Линейный защитный автомат Защитите цепь электропитания линейным защитным автоматом. Линейный защитный автомат должен обладать следующими характеристиками:

- расчетная сила тока 6...10 А;
- характеристика срабатывания C, K или Z.

Сечение кабеля Для цепи электропитания используйте кабель, поперечное сечение которого подходит для выбранного линейного защитного автомата (не менее 1,5 мм²; AWG 15).

Подключение к линии электропитания

- Подключите источник тока согласно схеме соединения [► Раздел 13.14, Страница 145] и заземлите устройство.

6.4.12.2 Присоединение заземления

1. Снимите гайку и подкладную шайбу с болта заземления.
2. Присоедините кабель заземления и заземляющую жилу кабеля питания к болту заземления устройства и закрепите гайкой и подкладной шайбой.

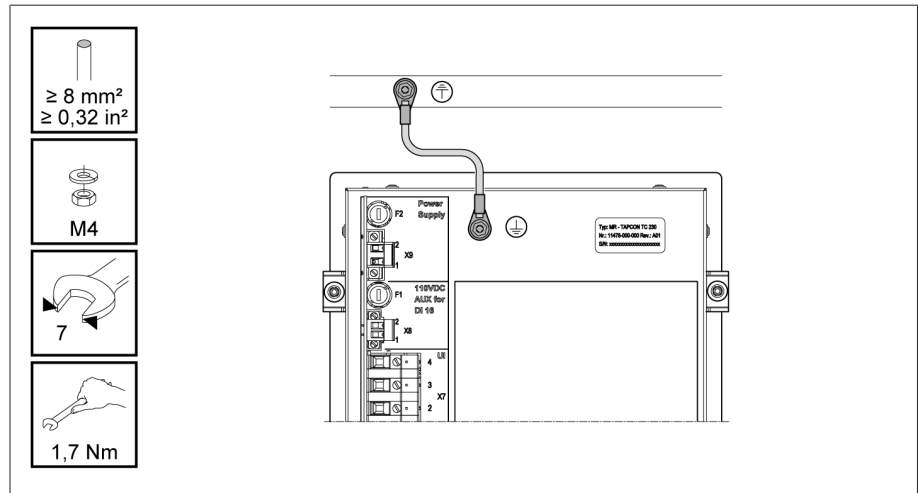


Рис. 42: Присоединение кабеля заземления

6.4.12.3 Присоединение заземления устройства с корпусом (опция)

Если вы установили устройство в корпус, выполните заземление указанным ниже образом.

✓ Поворотная рама открыта.

1. Проденьте кабель заземления через кабельный ввод.
2. Ослабьте болт заземления на корпусе и присоедините кабель заземления к предусмотренной нейтрали звезды в корпусе.

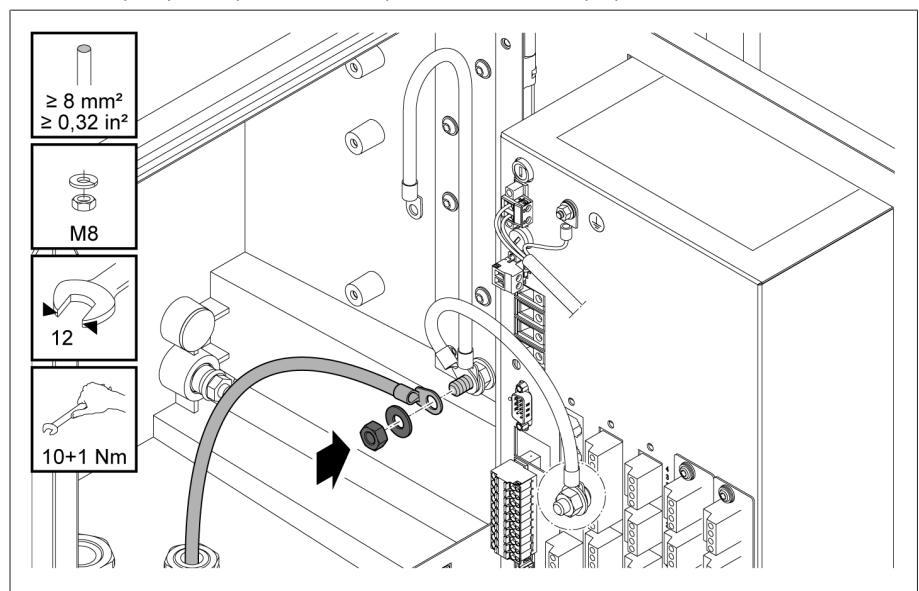


Рис. 43: Заземление корпуса

3. Прикрепите кабель заземления корпуса к болту заземления устройства.
При необходимости также прикрепите к болту заземления защитный провод кабеля питания.

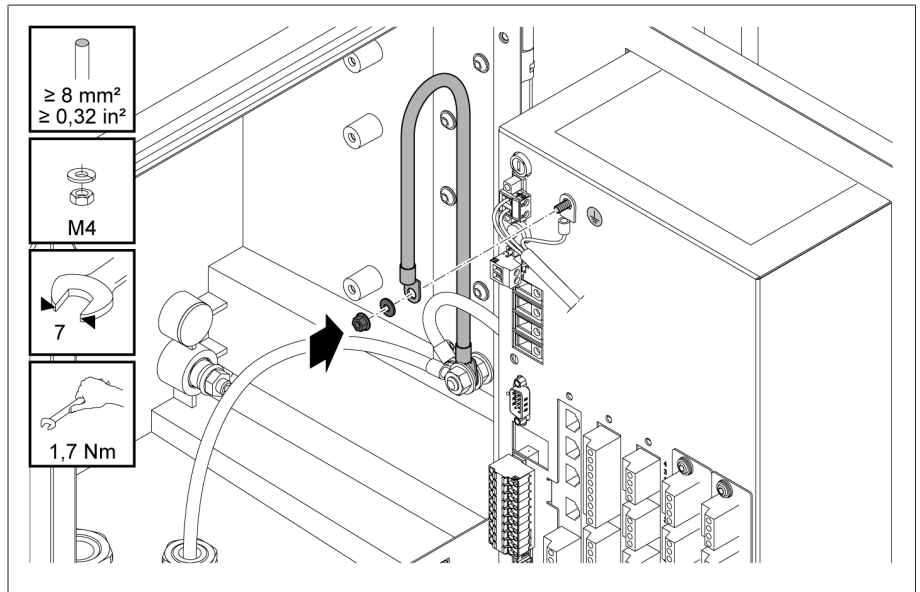


Рис. 44: Крепление кабеля заземления корпуса и защитного провода устройства

6.5 Проверка работы привода

УВЕДОМЛЕНИЕ

Опасность повреждения устройства и внешних устройств!

Ненадлежащее подключение устройства может привести к его повреждению и повреждению внешних устройств.

- > Перед вводом в эксплуатацию проверьте общую схему соединений.
- > Перед вводом в эксплуатацию проверьте питающее напряжение и измеренное напряжение.

- > Подключите устройство к электросети.
 - » На дисплее сначала отображается логотип MR, а затем рабочее окно.
 - » На передней панели устройства, в левом верхнем углу, загорается светодиод *Индикатор включения питания*.

7 Первые шаги

УВЕДОМЛЕНИЕ

Опасность повреждения устройства и внешних устройств!

Ненадлежащее подключение устройства может привести к его повреждению и повреждению внешних устройств.

➤ Перед вводом в эксплуатацию проверьте общую схему соединений.

После того как устройство загрузится и отобразится начальный экран, вам будет предложено выполнить указанные ниже настройки.

7.1 Установка соединения с системой визуализации

Соединение с системой онлайн-визуализации можно установить через два интерфейса.

- Передний интерфейс (для локального доступа)
- Опция: интерфейс X3 с задней стороны устройства (для удаленного доступа через ПК, систему управления и т. д.)

Требования к системе

Для доступа к системе онлайн-визуализации требуется ПК с браузером с поддержкой HTML5. Индикация оптимально рассчитана на указанные ниже браузеры.

- Microsoft Edge
- Google Chrome™

Установка соединения через передний интерфейс

1. Снимите крышку с интерфейса на передней панели устройства.
2. Соедините интерфейсы COM-X2 и CPU-X3 с помощью прилагаемого соединительного кабеля.

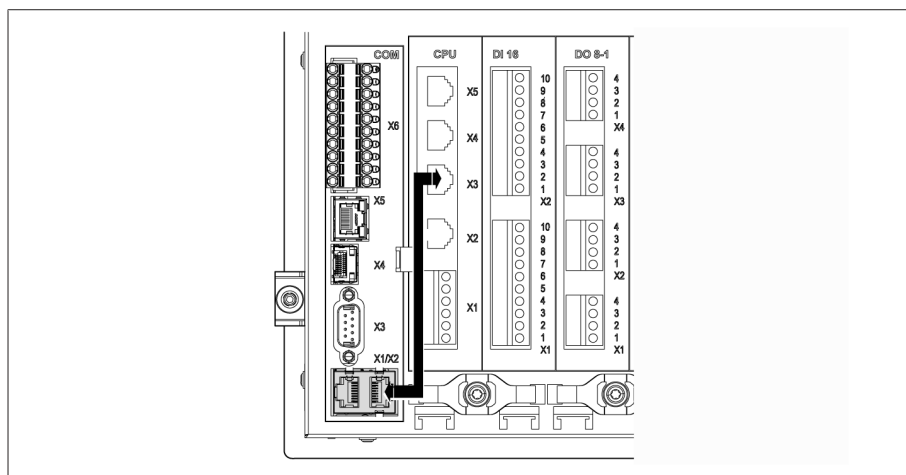


Рис. 45: Соединительный кабель с задней стороны

3. Соедините ПК и устройство с помощью кабеля Ethernet (штекер RJ45) через передний интерфейс.

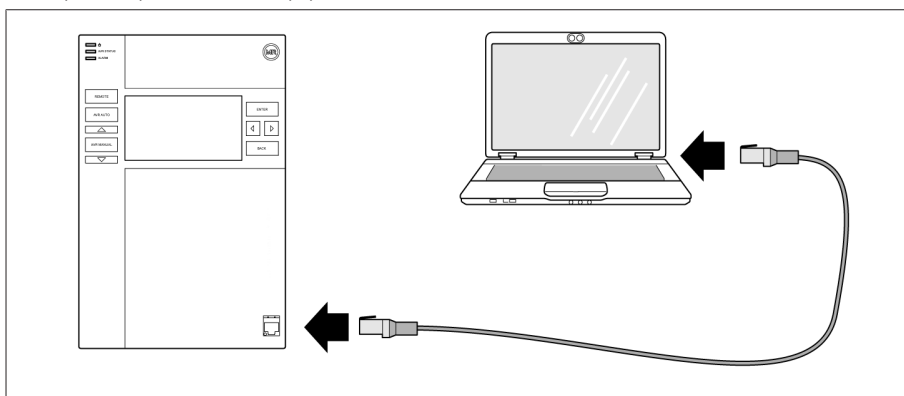


Рис. 46: Установка соединения через передний интерфейс

4. Присвойте ПК однозначный IP-адрес, который находится в одной подсети с устройством (например, 192.168.165.100).
5. Укажите на ПК в браузере IP-адрес системы визуализации `http://192.168.165.1` или при активированном SSL-шифровании `https://192.168.165.1`.
 - » Запустится система визуализации.


Установка соединения через задний интерфейс CPU-X3

1. Соедините ПК и устройство с помощью смонтированного соединительного кабеля через задний интерфейс CPU-X3.
2. На устройстве выберите пункт меню **Связь**, чтобы просмотреть IP-адрес устройства.
3. Присвойте ПК однозначный IP-адрес, который находится в одной подсети с устройством (например, 192.0.1.100).
4. Укажите на ПК в браузере IP-адрес системы визуализации (например, `http://192.0.1.230` или при активированном SSL-шифровании `https://192.0.1.230`).
 - » Запустится система визуализации.

7.2 Настройка языка


Английский	Итальянский
Немецкий	Португальский
Французский	Русский
Испанский	Китайский
Корейский	Польский

Табл. 11: Настраиваемые языки индикации

1. На панели состояния нажмите кнопку  EN .
2. В окне списка выберите язык.
3. Нажмите кнопку «Применить» для сохранения параметра.
 - » Откроется диалоговое окно «Перезагрузка устройства».
4. Для активации нового языка перезагрузите устройство.

7.3 Загрузка инструкции по эксплуатации

Загрузите инструкцию по эксплуатации с устройства, чтобы начать ввод в эксплуатацию и параметрирование устройства.

- > В строке состояния выберите .
- » Выполняется загрузка инструкции по эксплуатации.

Документ также доступен для загрузки на клиентском портале MR и на веб-сайте www.reinhausen.com.

8 Ввод в эксплуатацию

УВЕДОМЛЕНИЕ

Опасность повреждения устройства и внешних устройств!

Ненадлежащее подключение устройства может привести к его повреждению и повреждению внешних устройств.

> Перед вводом в эксплуатацию проверьте общую схему соединений.

8.1 Мастер ввода в эксплуатацию

Если при настройке важных параметров потребуется справка по устройству, воспользуйтесь мастером ввода в эксплуатацию. Мастер ввода в эксплуатацию предоставляет выбор параметров, которые вы можете последовательно настроить.

Подробное описание соответствующих параметров см. в главе «Эксплуатация» [► Раздел 9, Страница 62].



Для вызова мастера ввода в эксплуатацию требуются соответствующие права доступа [► Раздел 9.1.11, Страница 79].



Заводские параметры позволяют войти в систему в роли администратора следующим образом:

- Имя пользователя: `admin`
 - Пароль: `admin`
1. Выполните вход как пользователь с необходимыми правами доступа.
 2. Выберите пункт меню **Настройки > Мастер ввода в эксплуатацию**.
 3. Нажмите кнопку **Далее** для запуска мастера ввода в эксплуатацию.
 4. Следуйте указаниям на экране.

После указания всех необходимых для ввода в эксплуатацию параметров выполните проверку функционирования [► Раздел 8.2, Страница 55].

8.2 Проверка функционирования

Перед переключением эксплуатации в ручном режиме на эксплуатацию в автоматическом режиме компания Maschinenfabrik Reinhausen рекомендует выполнить проверку функционирования. Проверка функционирования регулятора описывается в последующих разделах. При выполнении всех проверок функционирования выполните следующие пункты.

- Для управления устройством РПН при эксплуатации в ручном режиме необходимо деактивировать **ДИСТАНЦИОННЫЙ** режим.
- Управление устройством РПН с помощью клавиши  или  возможно только при эксплуатации в ручном режиме.
- Необходимо выполнить вход в систему устройства как пользователь, обладающий соответствующими правами для параметрирования или администрирования.

Заводские параметры позволяют войти в систему в роли администратора следующим образом:

- Имя пользователя: `admin`
- Пароль: `admin`










В ходе проверки функционирования необходимо настроить важнейшие параметры. Подробные сведения о приведенных параметрах содержатся в главе «Функции и настройки» [► Раздел 9, Страница 62].




8.2.1 Проверка измеренных значений и состояния цифровых входов и выходов

Перед вводом устройства в эксплуатацию проверьте достоверность измеренных значений и состояния цифровых входов и выходов. При необходимости используйте для этого дополнительный измерительный прибор для проверки отдельных измеренных значений.

1. Выберите пункт меню **Информация > Аппаратное обеспечение**.
2. Поочередно выбирайте отдельные **модули** и проверяйте измеренные значения и состояние цифровых входов и выходов.
3. В случае ошибок проверьте измерительный контур и проводку [► Раздел 6.4, Страница 36].

8.2.2 Проверка функции регулирования устройства

- ✓ Питающее напряжение должно быть подключено.
1. Для выбора эксплуатации в ручном режиме нажмите кнопку .
 2. Настройте коэффициенты трансформации измерительного трансформатора напряжения, трансформатора тока и подключения измерительных трансформаторов.
 3. Измерьте фактическое напряжение и сравните с измеренным значением в главном меню устройства.
 4. Выберите пункт меню **Измеренные значения** для отображения рабочих значений тока и мощности и сравните их с показаниями измерительных приборов.
 5. Отрегулируйте устройство РПН вручную с помощью кнопки  или  так, чтобы измеренное напряжение $U_{\text{факт}}$ соответствовало настраиваемому заданному напряжению $U_{\text{задан}}$ («Заданное значение 1»).
 6. Введите необходимое заданное значение.
 7. Настройте ширину полосы в зависимости от напряжения ступени [► Страница 101].
 8. Установите значение 20 с для времени задержки T1 [► Страница 101].
 9. Установите линейный режим времени T1 [► Страница 101].
 10. Нажмите кнопку  для переключения устройства РПН на одну ступень выше.
 11. Для выбора эксплуатации в автоматическом режиме нажмите кнопку 
 - Если фактическое напряжение находится за пределами ширины полосы, через 20 секунд регулятор вернет устройство РПН в исходное рабочее положение.
 12. Для выбора эксплуатации в ручном режиме нажмите кнопку .
 13. Нажмите кнопку  для переключения устройства РПН на одну ступень ниже.
 14. Для выбора эксплуатации в автоматическом режиме нажмите кнопку 
 - Если фактическое напряжение находится за пределами ширины полосы, через 20 секунд регулятор вернет устройство РПН в исходное рабочее положение.
 15. Для выбора эксплуатации в ручном режиме нажмите кнопку .
 16. Установите значение 10 с для времени задержки T2 и активируйте [► Страница 103].

17. Дважды нажмите  для переключения устройства РПН на две ступени выше.
18. Для выбора эксплуатации в автоматическом режиме нажмите кнопку 
 - Если фактическое напряжение находится за пределами ширины полосы, через 20 секунд регулятор переключит устройство РПН на одну ступень ниже, еще через 10 секунд — еще на одну ступень ниже.
19. Для выбора эксплуатации в ручном режиме нажмите кнопку .
20. Установите требуемые значения для параметров Время задержки T1 [[▶ Страница 101](#)] и Время задержки T2 [[▶ Страница 103](#)].

• При вводе трансформатора в эксплуатацию рекомендуется предварительно настроить параметр **Время задержки T1** на 100 секунд. В зависимости от условий эксплуатации для определения времени задержки могут потребоваться длительные наблюдения. При этом целесообразно регистрировать изменение фактического напряжения и количество переключений, произведенных за день.

8.2.3 Проверка параллельной работы

Предпосылкой для бесперебойной параллельной работы является ввод устройства в эксплуатацию при автономной работе. Убедитесь в том, что указанные ниже условия соблюдены.

- На всех устройствах настроены одинаковые рабочие параметры для заданного значения и времени задержки T1 [[▶ Страница 101](#)].
- Параметр «Активирование режима параллельной работы» установлен на **ВКЛ**.
- Выбран требуемый метод параллельной работы.
- На всех устройствах настроены разные адреса шины CAN ($\neq 0$).
- Все устройства находятся в одной группе параллельной работы.
 - Вход I: группа пар. раб. 1 или I: группа пар. раб. 2 настроен [[▶ Раздел 9.1.9, Страница 76](#)] на цифровой вход устройства.
 - У всех устройств сигнал подается на соответствующий вход.

8.2.3.1 Проверка минимального контурного реактивного тока

Обратите внимание, что для метода параллельной работы «Минимальный контурный реактивный ток» следует выполнить указанные ниже условия.

- Для всех параллельно работающих трансформаторов необходимо использовать трансформаторы тока с одинаковыми значениями потребляемой мощности.
- Если вы хотите реализовать режим параллельной работы с имеющимися устройствами, необходимо активировать параметр «Модернизация TAPCON® 2xx».

Дополнительную информацию см. в разделе «Минимальный контурный реактивный ток».

Чувствительность по контурному реактивному току настраивается следующим образом:

1. Выберите метод параллельной работы «Контурный реактивный ток».
2. Установите значение 0 % для чувствительности по контурному реактивному току.
3. При необходимости активируйте модернизацию TAPCON® 2xx.
4. С помощью устройств РПН установите на обоих трансформаторах при автономной работе одинаковое фактическое напряжение.

5. Включите трансформаторы параллельно и запустите режим параллельного управления.
 - » Окно состояния в меню **Режим параллельной работы** светится синим.
 - » Оба устройства должны находиться в пределах ширины полосы.
6. Настройте заданное значение двух регуляторов напряжения на текущее измеренное напряжение.
7. Переключите устройство РПН на одном из трансформаторов на одно положение РПН выше, а на втором — на одно положение РПН ниже.
 - » Оба устройства продолжают находиться в пределах ширины полосы.
8. Постепенно повышайте чувствительность по контурному реактивному току до тех пор, пока отклонение напряжения dU на главном экране не выйдет за пределы ширины полосы (в зависимости от устройства будет больше или меньше ширины полосы).
9. На всех устройствах нажмите кнопку **AVR AUTO** для выбора эксплуатации в автоматическом режиме.
 - » Все приборы переведут устройства РПН в первоначальные положения РПН.



Если устройство РПН не возвращается в первоначальное положение РПН, необходимо повысить чувствительность по контурному реактивному току.

Если одно из устройств РПН выполняет переключение на одно или несколько положений РПН выше, а второе — на одно или несколько положений РПН ниже, уменьшите значение параметра «Чувствительность по контурному реактивному току».

После настройки чувствительности по контурному реактивному току проверьте действие граничного значения для блокировки по максимальному контурному реактивному току согласно следующему разделу.

8.2.3.2 Проверка граничного значения для блокировки по контурному реактивному току


В этом разделе приводится порядок проверки функционирования блокировки по максимальному контурному реактивному току.

- ✓ Установите граничное значение для блокировки по максимальному контурному реактивному току на 20 %.
1. Для выбора эксплуатации в ручном режиме нажмите **AVR MANUAL** на регуляторе напряжения.
 2. В ручном режиме переключите соответствующий моторный привод выше в такое положение, чтобы была достигнута максимально допустимая разница в рабочих положениях между двумя работающими в параллели трансформаторами (например, 1...2 ступени).



При настройке блокировки по максимальному контурному реактивному току указанным ниже способом между отдельными шагами настройки следует выдерживать интервал от двух до трех секунд.

3. В пункте меню **Режим параллельной работы > Метод параллельной работы** настройте метод **Контурный реактивный ток**.
4. Уменьшайте граничное значение для блокировки по максимальному контурному реактивному току с установленного значения 20 % с шагом 1 %, пока не отобразится сообщение *Граничное значение для блокировки по максимальному контурному реактивному току превышено*.
 - » Все дальнейшее регулирование блокируется.
 - » По истечении настроенного времени задержки для сообщения об ошибке параллельной работы отобразится сообщение «Блокировка по максимальному контурному реактивному току».

5. Снова установите более высокое граничное значение для блокировки по максимальному контурному реактивному току, пока не исчезнет сообщение *Граничное значение для блокировки по максимальному контурному реактивному току превышено*.
6. Для выбора эксплуатации в автоматическом режиме нажмите кнопку 
 - » Моторный привод автоматически вернется в исходное рабочее положение.
7. Настройте рассчитанное граничное значение для блокировки по максимальному контурному реактивному току на всех регуляторах напряжения, работающих в параллельном режиме.

• Если на одном или всех регуляторах напряжения отображается сообщение *Граничное значение для блокировки по максимальному контурному реактивному току превышено*, несмотря на правильное подключение входов управляющего сигнала на всех устройствах, все регуляторы напряжения блокируются. Причины этому могут быть разными. Подробную информацию см. в главе «Устранение неисправностей» [► Раздел 11, Страница 126].

» Проверка функционирования граничного значения для блокировки по максимальному контурному реактивному току завершена.

8.2.3.3 Проверка метода синхронизации ступеней

УВЕДОМЛЕНИЕ

Материальный ущерб из-за образования контурного реактивного тока!

При неправильной настройке параметров возможен материальный ущерб из-за образования контурного реактивного тока и возникновения в результате этого перегрузки в линиях передачи и трансформаторах.

- > Проверьте паспортную табличку трансформатора.
- > Настройте устройство согласно конфигурации трансформаторов.

• Поскольку в режиме параллельной работы по методу **«Автоматическая синхронизация ступеней»** сравниваются текущие положения РПН работающих параллельно трансформаторов, необходимо, чтобы эти трансформаторы имели одинаковые обозначения положений, а сигналы *Выше* и *Ниже* вызывали на всех трансформаторах одинаковое изменение напряжения.

Перед проверкой функционирования выполните следующие действия:

1. Присвойте функцию Ведущего одному из устройств.
2. Остальным устройствам присвойте функцию Ведомого.

3. Сравните показания положений РПН **3** Ведущего **1** и Ведомого **2**. Все устройства должны показывать одинаковые положения РПН. В противном случае переключите все устройства в одинаковое положение РПН.

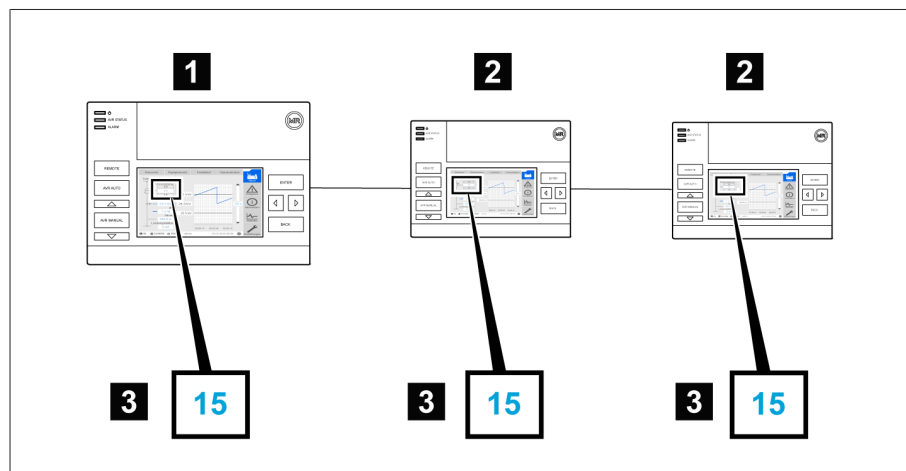




Рис. 47: Сравнение положений РПН

1	Ведущий	3	Индикатор положения РПН
2	Ведомый		

4. На Ведомом нажмите кнопку **AVR MANUAL** для выбора эксплуатации в ручном режиме.
5. При необходимости настройте направление переключения Ведомого.
6. Нажмите на Ведущем кнопку **AVR MANUAL** для выбора эксплуатации в ручном режиме.
7. Для изменения положения РПН в ручном режиме нажмите на Ведущем кнопку **▲** или **▼**.
8. Нажмите на Ведомом кнопку **AVR AUTO** для выбора эксплуатации в автоматическом режиме.
 - » Ведомый переключается в то же положение РПН, что и Ведущий.
9. Нажмите на Ведущем кнопку **AVR AUTO** для выбора эксплуатации в автоматическом режиме.
10. На Ведомом нажмите кнопку **AVR MANUAL** для выбора эксплуатации в ручном режиме.
11. Для изменения положения РПН в ручном режиме нажмите на Ведомом кнопку **▲** или **▼**.
 - ð По истечении настроенного времени задержки для сигнализации ошибки параллельной работы на Ведущем имеется разница в положениях с Ведомым .
12. Нажмите несколько раз на Ведомом кнопку **▲** для ручного переключения положения РПН на допустимое число ступеней («Максимальная разница в положениях»), а затем еще на одну ступень выше.
 - ð По истечении настроенного времени задержки для сигнализации ошибки параллельной работы на Ведущем имеется разница в положениях с Ведомым.
 - ð По истечении настроенного времени задержки для сигнализации ошибки параллельной работы на Ведомом имеется разница в положениях с Ведущим.
13. Нажмите на Ведомом кнопку **AVR AUTO** для выбора эксплуатации в автоматическом режиме.
 - ð Реакция отсутствует. Все регуляторы напряжения остаются заблокированными.
14. Нажмите на Ведущем и Ведомом кнопку **AVR MANUAL** для выбора эксплуатации в ручном режиме.

15. Нажмите на Ведущем и Вedomом  или  для ручной настройки заданного положения.
 - » Проверка функционирования метода синхронизации ступеней завершена.

Регулятор напряжения установлен и введен в эксплуатацию.

9 Эксплуатация

9.1 Система

9.1.1 Общие

В данном меню можно настроить общие параметры.

9.1.1.1 Настройка общих функций устройства

С помощью нижеуказанных параметров можно настроить общие функции устройства.

- > Выберите пункт меню **Настройки > Параметры > Система > Общие данные**.

Мастер ввода в эксплуатацию

Данный параметр позволяет настроить автоматический запуск мастера ввода в эксплуатацию при перезагрузке устройства.

Индикация измеренных значений

Данный параметр позволяет настроить, к какой стороне измерительных трансформаторов (первичной или вторичной) будут относиться отображаемые измеренные значения и параметры регулирования.

Обозначение трансформатора

С помощью этого параметра можно задать обозначение трансформатора для его идентификации. Обозначение трансформатора будет отображаться на главном экране системы визуализации.

Дистанционный режим

Этот параметр позволяет выбрать принцип работы устройства в режиме ДИСТАНЦИОННЫЙ. Дистанционный режим можно настроить указанным ниже образом.

- Через систему визуализации
- Через цифровые входы

Выбор настроек

Настройка	Описание
Только аппаратное обеспечение	Устройство принимает команды через цифровые входы.
Только SCADA	Устройство принимает команды через SCADA.
Аппаратное обеспечение и SCADA	Устройство принимает команды через цифровые входы и SCADA.

Табл. 12: Выбор дистанционного режима

9.1.1.2 Настройка автоматического выхода

Вы можете настроить функцию автоматического выхода пользователя, если в течение определенного времени не зафиксировано никаких действий с его стороны.



Данная настройка распространяется на всех пользователей. Если для пользователя активирована функция «Автоматический вход», функция автоматического выхода к нему не применяется.

> Выберите пункт меню **Настройки > Параметры > Система > Общие данные**.

Автоматический выход

Данный параметр позволяет активировать функцию автоматического выхода из системы.

Время до автоматического выхода

Данный параметр позволяет настроить время, по истечении которого выполняется автоматический выход из системы при отсутствии действий со стороны пользователя.

9.1.1.3 Активирование и деактивирование сервисного доступа для пользователя

На устройстве имеется функция доступа для сотрудников технической службы компании Maschinenfabrik Reinhausen GmbH. Этот доступ позволяет диагностировать и устранять неисправности устройства.

Этот параметр позволяет активировать и деактивировать функцию сервисного доступа для пользователя. Для обеспечения информационной безопасности активируйте сервисный доступ для пользователя только на ограниченное время для устранения неисправностей.



Если вы деактивировали сервисный доступ для пользователя и утратили пароль доступа для администратора, вы не сможете сбросить пароль администратора. В случае потери пароля администратора устройство необходимо сбросить до заводских настроек. При этом вся сохраненная на устройстве информация (параметры, измеренные значения и т. д.) теряется.

Для настройки параметра необходимы права администратора. Заводские параметры позволяют войти в систему в роли администратора следующим образом:

- Имя пользователя: admin
 - Пароль: admin
1. Выберите пункт меню **Настройки > Параметры > Система > Общие данные**.
 2. Настройте параметр.
 3. Перезагрузите устройство для активации изменений.

Активация сервисного доступа

Этот параметр позволяет активировать и деактивировать функцию сервисного доступа для пользователя.

Протокол диспетчерского пункта

С помощью этого параметра можно настроить, какой протокол диспетчерского пункта следует использовать устройству.

9.1.2 Конфигурация сети

В этом пункте меню можно сконфигурировать необходимый сетевой интерфейс.

В зависимости от протокола системы управления необходимо соответствующим образом выполнить электромонтаж устройства [► Раздел 6.4.5, Страница 41]. Доступны указанные ниже протоколы.

- IEC 61850, версия 2
- IEC 60870-5-101
- IEC 60870-5-104
- DNP3
- Modbus TCP
- Modbus RTU
- > Выберите пункт меню **Настройки > Параметры > Система > Сетевые настройки**.

IP-адрес

Данный параметр позволяет присвоить устройству IP-адрес.



Присвойте системе онлайн-визуализации и SCADA (опция) соответствующие IP-адреса в различных подсетях. В противном случае установка соединения невозможна.

Подсетевая маска

Данный параметр позволяет настроить подсетевую маску.



Укажите действительную сетевую маску (отличную от 0.0.0.0), в противном случае невозможно будет установить соединение с устройством.

Адрес шлюза

С помощью этого параметра можно настроить IP-адрес шлюза.



При указании значения 0.0.0.0 шлюз не используется.

SSL/TLS-шифрование

Этот параметр позволяет активировать или деактивировать доступ к системе визуализации с помощью соединения с SSL/TLS-шифрованием.

Версия TLS

Данный параметр позволяет настроить принятые версии TLS. Если вы хотите подключиться к системе визуализации через соединение с шифрованием, необходимо использовать принятую версию TLS. Для выбора доступны указанные ниже значения.

Значение параметра	Принятые версии TLS
>= 1.0	- 1.0 - 1.1 - 1.2
>= 1.1	- 1.1 - 1.2
>= 1.2 ¹	- 1.2

Табл. 13: Версия TLS

¹ Значение параметра доступно только в том случае, если подключенные периферийные устройства поддерживают версию TLS.

9.1.3 Настройка времени на устройстве

Время на устройстве можно настроить вручную или синхронизировать автоматически через сервер единого времени SNTP. Для этого необходимо соединить устройство с сервером единого времени SNTP через Ethernet.

> Выберите пункт меню **Настройки** > **Параметры** > **Система** > **Синхронизация времени**.

Синхронизация времени через SNTP

С помощью этого параметра можно активировать синхронизацию времени через сервер единого времени SNTP.

Сервер единого времени SNTP

С помощью этого параметра можно настроить IP-адрес сервера времени SNTP. При использовании этого сервера устройство принимает время с сервера в качестве системного времени.



Укажите действительный адрес сервера единого времени (отличный от 0.0.0.0), в противном случае невозможно будет установить соединение с устройством.

Интервал синхронизации

С помощью этого параметра можно настроить интервал, через который устройству следует запрашивать показание времени с сервера.

Часовой пояс

Согласовать время на устройстве с местным временем можно с помощью параметра «Смещение времени относительно UTC».

Пример

Регион	Смещение времени относительно UTC
Мумбаи, Индия	UTC + 5:30 ч
Пекин, Китай	UTC + 8:00 ч
Бразилиа, Бразилия	UTC – 3:00 ч

Табл. 14: Смещение времени относительно UTC (Coordinated Universal Time или всемирное координированное время)

Время

Этот параметр позволяет вручную настроить дату и время.

Сервер единого времени SNTP 2

С помощью этого параметра можно дополнительно настроить IP-адрес второго сервера единого времени.

9.1.4 Настройка заставки

Для повышения срока службы экрана на передней панели устройства, можно настроить и активировать заставку. Для этого доступны нижеуказанные функции.

- Отключение экрана
- Затемнение экрана

> Выберите пункт меню **Настройки > Параметры > Система > Синхронизация времени > Заставка.**

Заставка

При активации этой функции устройство по истечении настроенного времени ожидания полностью отключает дисплей, если клавиши не нажимаются. Если затем нажать любую клавишу, устройство снова включит дисплей.

- Деактивация заставки отрицательно влияет на срок службы дисплея. Компания Maschinenfabrik Reinhausen рекомендует активировать заставку и настроить время ожидания 15 минут.

Время ожидания заставки

Этот параметр позволяет настроить время ожидания заставки.

Затемнение

При активации данной функции устройство снижает яркость дисплея по истечении настроенного времени ожидания, если клавиши не нажимаются. Если затем нажать любую клавишу, устройство восстанавливает полную яркость.

- Если активированы заставка и затемнение, для активации и восстановления полной яркости необходимо дважды нажать любую клавишу.

Время ожидания затемнения

Этот параметр позволяет настроить время ожидания затемнения.

Яркость при затемнении

Настройка яркости при затемненном дисплее. 100 % соответствуют полной яркости, 10 % — минимальной яркости.

9.1.5 Конфигурация системного журнала

Устройство поддерживает передачу сообщений системного журнала через протокол системного журнала в соответствии со стандартами RFC 5424 и RFC 3164.

> Выберите пункт меню **Настройки > Параметры > Система > Сист.журн..**

Активация системного журнала

С помощью этого параметра можно активировать передачу сообщений системного журнала через устройство.

Стандарт системного журнала

С помощью этого параметра можно настроить способ передачи и формат сообщений системного журнала. На выбор доступны нижеуказанные параметры.

Стандарт	Передача	Формат сообщения
RFC 5425 (рекомендуется)	TLS	RFC 5424
RFC 5426	UDP	
RFC 6587	TCP	RFC 3164
RFC 3164	UDP	

Табл. 15: Стандарт системного журнала



Для использования стандарта RFC 5245 (TLS) необходимо импортировать корневой сертификат и сертификат клиента с соответствующим ключом сервера системного журнала. См. раздел «Импорт данных».

Сервер системного журнала

Данный параметр позволяет настроить IP-адрес сервера системного журнала.

Порт сервера системного журнала

Данный параметр позволяет настроить порт сервера системного журнала.

Время задержки для разрыва связи

С помощью этого параметра можно настроить время, по истечении которого устройство попытается повторно установить соединение, если до этого оно было разорвано или сообщение системного журнала не было передано (только для TCP или TLS).

Обозначение устройства

С помощью этого параметра можно настроить обозначение устройства, которое позволит его идентифицировать на сервере системного журнала.

Уровень опасности

Вы можете настроить, какие сообщения системного журнала устройство должно передавать. Для этого активируйте или деактивируйте сообщения для каждого уровня опасности.

Уровень опасности	Описание
Emergency	Система не пригодна к использованию
Alert	Необходимость принять срочные меры
Critical	Критическое состояние
Error	Ошибка
Warning	Предупреждение
Notice	Указание
Инфо	Информация
Debug	Отладка

Табл. 16: Уровни опасности

9.1.6 SCADA

В следующем разделе описано, как можно сконфигурировать устройство для подключения к системе управления (SCADA). Точки данных можно загрузить с помощью функции «Менеджер экспорта» [► Раздел 9.1.14, Страница 82].

9.1.6.1 Конфигурирование IEC 61850

Если вы хотите использовать протокол системы управления IEC 61850, необходимо настроить нижеуказанные параметры. Также см. раздел «Конфигурация сети».

> Выберите пункт меню **Настройки > Параметры > Система > IEC 61850**.

Имя IED

С помощью этого параметра устройству можно присвоить имя IED для его идентификации в сети IEC 61850.

IP-адрес клиента 1...6

С помощью этих параметров можно настроить IP-адрес клиента 1...6.

9.1.6.1.1 Загрузка файла ICD

Файл ICD можно загрузить через функцию «Менеджер импорта/экспорта» устройства. Для этого необходимо установить Ethernet-соединение между устройством и ПК.

9.1.6.2 Конфигурирование IEC 60870-5-101

Если вы хотите использовать протокол системы управления IEC 60870-5-101, необходимо настроить нижеуказанные параметры.

> Выберите пункт меню **Настройки > Параметры > Система > IEC 60870-5-101**.

Последовательный интерфейс

С помощью этого параметра можно выбрать последовательных интерфейс для передачи данных. Можно выбрать указанные ниже значения.

- RS232
- RS485

Скорость передачи данных в бодах

Данный параметр позволяет настроить скорость передачи данных для последовательного интерфейса. Можно выбрать указанные ниже значения.

- 9600 бод
- 19 200 бод
- 38 400 бод
- 57 600 бод
- 115 200 бод

Число октетов в адресе ссылки

С помощью этого параметра можно настроить предусмотренное число октетов для адреса ссылки.

Адрес ссылки

Данный параметр позволяет настроить адрес ссылки.

Число октетов в адресе ASDU

С помощью этого параметра можно настроить предусмотренное число октетов для адреса ASDU.

Адрес ASDU

С помощью этого параметра можно настроить адрес ASDU.

Число октетов адреса информационного объекта

С помощью этого параметра можно настроить предусмотренное число октетов для адреса информационного объекта.

Число октетов причины передачи

С помощью этого параметра можно настроить предусмотренное число октетов для причины передачи.

Подтверждение отдельным знаком ASDU

Данный параметр позволяет настроить, будет ли подтверждение отправляться в виде отдельного знака вместо полного сообщения. Подтверждение отдельным знаком возможно только для запросов данных класса 2 (Class 2 Request).

Оптимизация последовательности ASDU

Данный параметр позволяет настроить метод оптимизации типов ASDU. Для того чтобы в телеграмме можно было передать несколько изменений значений в последовательности возрастающих адресов информационных объектов, стандарт допускает оптимизации. Это указывается с помощью бита последовательности. Выбор, для каких типов ASDU допустима данная оптимизация, определяется выпуском стандарта.

Для выбора доступны указанные ниже параметры.

Значение параметра	Описание
Нет	Устройство не оптимизирует типы ASDU.
Ред. 1	Оптимизация согласно редакции 1 стандарта IEC 60870 (типы 1, 3, 9, 11, 21, 126).
Ред. 1, поправка 2	Оптимизация согласно поправке 2 редакции 1 стандарта IEC 60870 (типы 1, 3, 9, 11, 13, 15, 21, 126).
Ред. 2	Оптимизация согласно редакции 2 стандарта IEC 60870 (типы 1, 3, 5, 7, 9, 11, 13, 15, 20, 21, 126).

Табл. 17: Оптимизация последовательности ASDU

9.1.6.3 Конфигурирование IEC 60870-5-104

Если вы хотите использовать протокол системы управления IEC 60870-5-104, необходимо настроить нижеуказанные параметры. Также см. раздел «Конфигурация сети».

- > Выберите пункт меню **Настройки > Параметры > Система > IEC 60870-5-104.**

Порт TCP

С помощью этого параметра можно настроить порт TCP.

Адрес ASDU

С помощью этого параметра можно настроить адрес ASDU.

Оптимизация последовательности ASDU

Данный параметр позволяет настроить метод оптимизации типов ASDU. Для того чтобы в телеграмме можно было передать несколько изменений значений в последовательности возрастающих адресов информационных

объектов, стандарт допускает оптимизации. Это указывается с помощью бита последовательности. Выбор, для каких типов ASDU допустима данная оптимизация, определяется выпуском стандарта.

Для выбора доступны указанные ниже параметры.

Значение параметра	Описание
Нет	Устройство не оптимизирует типы ASDU.
Ред. 1	Оптимизация согласно редакции 1 стандарта IEC 60870 (типы 1, 3, 9, 11, 21, 126).
Ред. 1, поправка 2	Оптимизация согласно поправке 2 редакции 1 стандарта IEC 60870 (типы 1, 3, 9, 11, 13, 15, 21, 126).
Ред. 2	Оптимизация согласно редакции 2 стандарта IEC 60870 (типы 1, 3, 5, 7, 9, 11, 13, 15, 20, 21, 126).

Табл. 18: Оптимизация последовательности ASDU

IP-адрес присоединяемого устройства

С помощью этого параметра можно настроить IP-адрес присоединяемого устройства.

9.1.6.4 Конфигурирование Modbus

Если вы хотите использовать протокол системы управления Modbus, необходимо настроить параметры, соответствующие выбранному типу Modbus. Если вы хотите использовать Modbus TCP, см. также раздел «Конфигурация сети».

> Выберите пункт меню **Настройки > Параметры > Система > Modbus**.

Тип Modbus

Данный параметр позволяет настроить тип Modbus. Для выбора доступны указанные ниже значения.

- RTU
- TCP
- ASCII

Порт TCP

С помощью этого параметра можно настроить порт TCP.

IP-адрес присоединяемого устройства

С помощью этого параметра можно настроить IP-адрес присоединяемого устройства.

Адрес Modbus

С помощью этого параметра можно настроить адрес Modbus.

Последовательный интерфейс

С помощью этого параметра можно выбрать последовательных интерфейс для передачи данных. Можно выбрать указанные ниже значения.

- RS232
- RS485

Скорость передачи данных в бодах

Данный параметр позволяет настроить скорость передачи данных для последовательного интерфейса. Можно выбрать указанные ниже значения.

- 9600 бод
- 19 200 бод
- 38 400 бод

- 57 600 бод
- 115 200 бод

9.1.6.5 Конфигурирование DNP3

Если вы хотите использовать протокол системы управления DNP3, необходимо настроить нижеуказанные параметры. Если вы хотите использовать DNP3 через TCP, см. также раздел «Конфигурация сети».

> Выберите пункт меню **Настройки > Параметры > Система > DNP3**.

9.1.6.5.1 Тип передачи DNP3

Данный параметр позволяет настроить тип передачи. Для выбора доступны указанные ниже значения.

- TCP
- Последовательный

Последовательный интерфейс

С помощью этого параметра можно выбрать последовательных интерфейс для передачи данных. Можно выбрать указанные ниже значения.

- RS232
- RS485

Скорость передачи данных в бодах

Данный параметр позволяет настроить скорость передачи данных для последовательного интерфейса. Можно выбрать указанные ниже значения.

- 9600 бод
- 19 200 бод
- 38 400 бод
- 57 600 бод
- 115 200 бод

Порт TCP

С помощью этого параметра можно настроить порт TCP.

IP-адрес присоединяемого устройства

С помощью этого параметра можно настроить IP-адрес присоединяемого устройства.

Адрес устройства

Этот параметр позволяет настроить адрес ссылки для устройства.

Превышение времени для подтверждения ответа

С помощью этого параметра можно настроить превышение времени для подтверждения ответа при отправке незапрашиваемых сообщений.

Незапрашиваемые сообщения

С помощью этого параметра можно настроить, будет ли устройство отправлять незапрашиваемые сообщения (Unsolicited Messages). Если функция «Незапрашиваемые сообщения» активирована, устройство при каждом изменении значения отправляет сообщение через систему управления.

Адрес назначения

Этот параметр позволяет настроить адрес ссылки назначения для Ведущего.

Превышение времени

С помощью этого параметра можно настроить превышение времени для незапрашиваемых сообщений.

Повтор незапрашиваемых сообщений

С помощью этого параметра можно настроить, с какой периодичностью устройство должно отсылать незапрашиваемые сообщения, пока не поступит ответ от Ведущего DNP3.

9.1.7 Привязка сигналов и событий

Устройство позволяет привязать 12 цифровых входов (GPI) и команды системы управления (SCADA) к своим функциям, цифровым выходам (GPO) и сообщениям системы управления.

Для этого доступные цифровые входы привязываются к сообщению о событии *Общий цифровой вход* и доступные команды системы управления соответственно привязываются к сообщению о событии *Общая команда SCADA*.

Вход/команда	Сообщение о событии
Цифровой вход 1	Общий цифровой вход 1
Цифровой вход 2	Общий цифровой вход 2
...	...
Общая команда SCADA 1	Общая команда SCADA 1
Общая команда SCADA 2	Общая команда SCADA 2
...	...

Табл. 19: Привязка цифровых входов и команд системы управления к сообщениям о событии

Сообщения о событиях можно привязать к функциям устройства, цифровым выходам и сообщениям системы управления. Кроме того, все дополнительные сообщения о событиях (например, *минимальное напряжение U<*) можно привязать к цифровым выходам и сообщениям системы управления. Для этого доступны соответствующие параметры, для которых следует указать относящиеся к ним номера событий.

9.1.7.1 Привязка функций

События *Общий цифровой вход* или *Общая команда SCADA* можно привязать к функциям устройства. Это позволяет дистанционно управлять устройством с помощью цифровых входов и команд через систему управления (SCADA).

Чтобы выполнить привязку, необходимо указать соответствующий номер события для требуемого параметра.



Обратите внимание, что можно указать только номера событий *Общий цифровой вход* или *Общая команда SCADA*. При номере события 500 привязка деактивируется.

- ✓ Требуемый номер события известен [► Раздел 9.1.10, Страница 77].
- > Выберите пункт меню **Настройки > Параметры > Система > Привязка функций**.

Метод параллельной работы «Ведущий»

Если присвоенное событие активно, устройство активирует метод параллельной работы «Ведущий».

Метод параллельной работы «Ведомый»

Если присвоенное событие активно, устройство активирует метод параллельной работы «Ведомый».

Метод параллельной работы «Автоматическая синхронизация ступеней»

Если присвоенное событие активно, устройство активирует метод параллельной работы «Автоматическая синхронизация ступеней».

Независимое регулирование

Если присвоенное событие активно, устройство активирует режим автономной работы.

Блокировка

Если присвоенное событие активно, автоматическое регулирование блокируется.

Быстрый автоматический возврат

Если присвоенное событие активно, устройство активирует быстрый автоматический возврат. При быстром автоматическом возврате устройство игнорирует настроенное время задержки автоматического регулирования напряжения.

Режим назначенной ступени

Если присвоенное событие активно, устройство переключается на определенную назначенную ступень.

Активирование заданного значения 1

Если присвоенное событие активно, устройство активирует заданное значение 1.

Активирование заданного значения 2

Если присвоенное событие активно, устройство активирует заданное значение 2.

Активирование заданного значения 3

Если присвоенное событие активно, устройство активирует заданное значение 3.

9.1.7.2 Привязка цифровых выходов

Каждое событие можно привязать к цифровому выходу. Для этого в устройстве имеется 12 цифровых выходов (GPO). Если событие привязано к цифровому выходу, при наступлении этого события устройство подает сигнал на данный выход. Сигнал подается, пока событие происходит. Для каждого доступного цифрового выхода имеется параметр.



Для дальнейшей передачи входных сигналов или команд системы управления необходимо цифровые выходы или сообщения системы управления привязать к событиям *Общий цифровой вход* или *Общая команда SCADA*.

✓ Требуемый номер события известен.

1. Выберите пункт меню **Настройки > Параметры > Система > Привязка выходов**.
2. Выберите необходимый параметр.
3. Укажите требуемый номер события.
4. Для сохранения измененного параметра нажмите кнопку **Применить**.

Общий цифровой выход X

Этот параметр позволяет привязать цифровой выход к сообщению о событии. Укажите требуемый номер события.

• При номере события 500 привязка деактивируется.

9.1.7.3 Привязка сообщений о состоянии

Каждое событие можно привязать к сообщению о состоянии. Для этого в устройстве имеется 10 общих сообщений о состоянии. Если событие привязано к сообщению, при наступлении этого события устройство устанавливает точку данных на «Вкл.». Если событие прекращается, устройство устанавливает точку данных на «Выкл.». Для каждого доступного сообщения SCADA имеется параметр.

• Для дальнейшей передачи команд системы управления необходимо привязать сообщения системы управления к событиям *Общий цифровой вход* или *Общая команда SCADA*.

✓ Требуемый номер события известен [► Раздел 9.1.10, Страница 77].

1. Выберите пункт меню **Настройки > Параметры > Система > Привязка сообщений**.
2. Выберите необходимый параметр.
3. Укажите требуемый номер события.
4. Для сохранения измененного параметра нажмите кнопку **Применить**.

Общее сообщение о состоянии X

Этот параметр позволяет привязать сообщение SCADA к сообщению о событии. Укажите требуемый номер события.

• При номере события 500 привязка деактивируется.

9.1.8 Конфигурирование аналоговых входов

• Описанные ниже операции управления возможны, только если вы вызываете визуализацию на компьютере. Вы можете изменять конфигурацию цифровых входов и выходов, только если имеете роль наладчика или администратора.

Вы можете свободно конфигурировать аналоговые входы устройства и присваивать им функции устройства.

Устройство поддерживает аналоговые датчики с линейной характеристикой и подает аналоговые сигналы с линейной характеристикой.

Коэффициент коррекции и смещение

Настройка коррекции позволяет компенсировать систематические ошибки аналоговых сигналов. Коррекция определяется посредством умножения значения функции на коэффициент с прибавлением смещения. В качестве граничных значений коррекции применяются минимальное и максимальное значения функции. Для смещения коррекций ограничений нет.

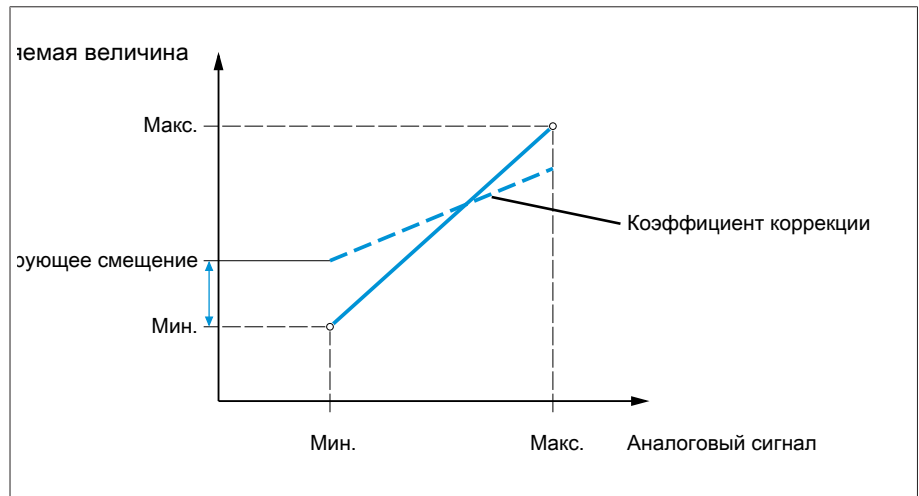


Рис. 48: Аналоговый сигнал с линейной характеристикой, коэффициент коррекции < 1 и смещение коррекции

УВЕДОМЛЕНИЕ

Повреждение устройства и датчиков!

Неверное подсоединение и настройка конфигурации аналоговых входов может привести к повреждению устройства и датчика.

- > Соблюдайте указания по подключению аналоговых датчиков.
- > Настройте конфигурацию аналоговых входов согласно подключенным датчикам.

Для настройки конфигурации аналоговых входов выводится нижеуказанная информация в виде таблицы. Элементы, не подлежащие изменению, выделены серым.

Характеристика	Значения параметров
Функция	Функция аналогового входа (I: ...). Обозначение можно изменить.
Вид сигнала	Выберите вид сигнала аналогового датчика или деактивируйте аналоговый вход. - 4...20 мА - 0...20 мА - 0...10 В
Карта/канал	Выберите слот и канал аналогового датчика. Соблюдайте прилагаемую электросхему.
Единица измерения ¹	Настройте единицу измерения сигнала.
Знаки после запятой ¹	Настройте до трех знаков после запятой.
Минимальное значение/максимальное значение	Настройте минимальные и максимальные значения датчика (например, при сигнале 4...20 мА соответствующие измеренные значения для 4 и 20 мА).

Характеристика	Значения параметров
Коэффициент коррекции ²	Настройте коэффициент (m) для коррекции значения функции (x). Скорректированное значение функции (y) соответствует: $y = (m * x) + t$
Корректирующее смещение ²	Настройте смещение (t) для коррекции значения функции (x). Скорректированное значение функции (y) соответствует: $y = (m * x) + t$

Табл. 20: Конфигурация аналоговых входов

¹ Доступно только для АЮ.

² Доступно только для входов.

Вы можете изменять конфигурацию аналоговых входов только, если имеете роль наладчика или администратора.

Заводские параметры позволяют войти в систему в роли администратора следующим образом:


- Имя пользователя: admin
- Пароль: admin

Создание резервной копии

Для восстановления системы после возможной неправильной настройки конфигурации необходимо создать ее резервную копию.

1. Выберите пункт меню **Настройки > Экспорт**.
2. Выберите параметр **Настройки** для экспорта резервной копии текущих настроек.
3. Для запуска экспорта нажмите кнопку **Экспорт**.

Конфигурация GPAЮ

1. Выберите пункт меню **Настройки > Конфигурация АЮ**.
2. Сконфигурируйте характеристики, например **Функция, Вид сиг. и Карта/канал**.
3. Нажмите кнопку , чтобы сконфигурировать значения требуемым образом.
4. Нажмите кнопку **Применить**.
5. Для сохранения изменений при запросе подтверждения нажмите кнопку **Сохранить**.

9.1.9 Конфигурирование цифровых входов и выходов

Описанные ниже операции управления возможны, только если вы вызываете визуализацию на компьютере. Вы можете изменять конфигурацию цифровых входов и выходов, только если имеете роль наладчика или администратора.

В заводских настройках конфигурируемые цифровые входы и выходы устройства сконфигурированы нижеуказанным образом.

- Вход: активный высокий
- Выход: замыкающий контакт (NO)

При необходимости конфигурацию можно изменить.



Убедитесь в том, что конфигурация цифровых входов и выходов соответствует используемым функциям. В противном случае возможна неисправная работа устройства и подключенных периферийных устройств.

Для настройки конфигурации цифровых входов и выходов нижеуказанная информация выводится в виде таблицы. Элементы, не подлежащие изменению, выделены серым.

Характеристика	Значения параметров
Функция	Функция цифрового входа (I: ...) или цифрового выхода (O: ...). Обозначение можно изменить.
Вид сигнала	Выбор вида сигнала: цифровой вход
Конфигурация	DI: активный высокий или активный низкий DO: замыкающий контакт (NO), размыкающий контакт (NC). Указание: при выключенном устройстве или при ошибке цифровые выходы всегда разомкнуты (не бистабильное реле).
Модуль/канал	Канал интерфейсов DI/DO, с которым связана функция. Функции, которые не связаны с каналом, отображаются в виде знака «-». Соблюдайте прилагаемую электросхему.

Табл. 21: Конфигурация цифровых входов и выходов

Заводские параметры позволяют войти в систему в роли администратора следующим образом:

- Имя пользователя: admin
- Пароль: admin

Создание резервной копии

Для восстановления системы после возможной неправильной настройки конфигурации необходимо создать ее резервную копию.

1. Выберите пункт меню **Настройки > Экспорт**.
2. Выберите параметр **Настройки** для экспорта резервной копии текущих настроек.
3. Для запуска экспорта нажмите кнопку **Экспорт**.

Конфигурация DI/DO

1. Выберите пункт меню **Настройки > Конфигурация DIO**.
2. При необходимости нажимайте кнопку ▲ или ▼, чтобы отсортировать характеристики по столбцам в алфавитном порядке.
3. Сконфигурируйте требуемые свойства.
4. Нажмите кнопку **Применить**.
5. Для сохранения изменений при запросе подтверждения нажмите кнопку **Да**.

9.1.10 Управление событиями

Устройство оснащено системой управления событиями. Она позволяет распознавать различные рабочие состояния устройства и согласовывать его действия. Обзор возможных событий см. в главе «Сообщения о событиях».

9.1.10.1 Просмотр и квитирование событий


Индикация событий

- > Выберите пункт меню **События**.
 - » Отобразится список текущих событий.

Квитирование событий

Квотируемые события необходимо квитировать в обзоре событий, чтобы они больше не отображались. Остальные события удаляются автоматически при устранении их причины (например, устранение нарушения граничного значения).

События квитируются следующим образом:

- > Для квитирования событий отметьте необходимые события в столбце  и нажмите кнопку **Квитировать**.
- » События квитированы.

9.1.10.2 Индикация памяти событий

В памяти событий сохраняются прошедшие события. Отображаются ниже-указанные сведения.





Столбец	Описание
#	Текущий номер события
№	Номер события для однозначной идентификации
	Категория события: <ul style="list-style-type: none">- Ошибка (красный)- Предупреждение (желтый)- Информация (серый)
Событие	Текст события
Время	Дата и время события (ДД.ММ.ГГГГ, ЧЧ:ММ:СС/мс)
	Событие возникло/прошло: <ul style="list-style-type: none"> Событие возникло Событие прошло

Табл. 22: Память событий

1. Выберите пункт меню **События**.
2. Нажмите кнопку **Журнал**.

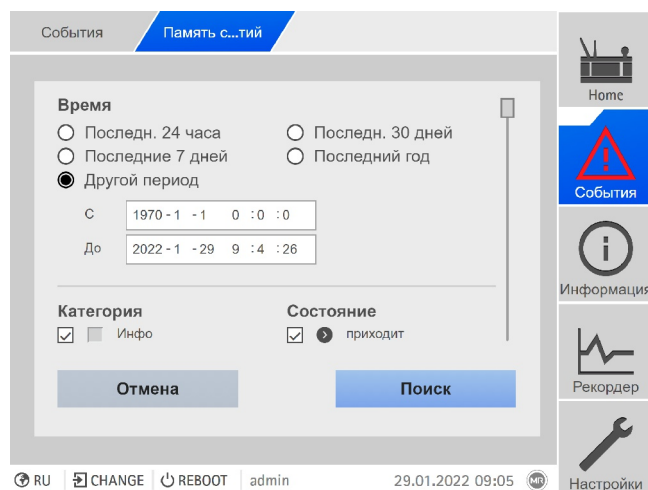


Рис. 49: Память событий

Фильтр событий

1. Нажмите кнопку **Фильтр**.
2. Укажите необходимый период.
3. Установите флажок и введите номер необходимого события.
 - » Отобразится текст события.
4. Выберите необходимые категории и необходимое состояние события.
5. Нажмите кнопку **Поиск** для отображения необходимых событий.

Экспорт событий

Текущие записи из памяти событий можно экспортировать как файл CSV. Если вы предварительно установили фильтр, экспортируются только отфильтрованные записи.

События экспортируются следующим образом:

- ✓ Сначала установите соединение с помощью Присоединить ПК.
- 1. Нажмите кнопку **Экспорт**.
- 2. Выберите необходимое значение параметра для передачи данных.
 - » Данные экспортируются.

9.1.11 Управление пользователями

Управление пользователями основано на ролевой системе. Каждому пользователю необходимо присвоить роль. Для каждой роли можно настроить права доступа к параметрам и событиям.

9.1.11.1 Активирование и деактивирование сервисного доступа для пользователя

На устройстве имеется функция доступа для сотрудников технической службы компании Maschinenfabrik Reinhausen GmbH. Этот доступ позволяет диагностировать и устранять неисправности устройства.

Этот параметр позволяет активировать и деактивировать функцию сервисного доступа для пользователя. Для обеспечения информационной безопасности активируйте сервисный доступ для пользователя только на ограниченное время для устранения неисправностей.

Если вы деактивировали сервисный доступ для пользователя и утратили пароль доступа для администратора, вы не сможете сбросить пароль администратора. В случае потери пароля администратора устройство необходимо сбросить до заводских настроек. При этом вся сохраненная на устройстве информация (параметры, измеренные значения и т. д.) теряется.

Для настройки параметра необходимы права администратора.

Заводские параметры позволяют войти в систему в роли администратора следующим образом:

- Имя пользователя: admin
 - Пароль: admin
1. Выберите пункт меню **Настройки > Параметры > Система > Общие данные**.
 2. Настройте параметр.
 3. Перезагрузите устройство для активации изменений.

9.1.11.2 Роли пользователя

Управление правами доступа к функциям и настройкам устройства происходит на основании иерархической системы ролей. Система содержит пять различных ролей, которым предоставляются разные права доступа. Часть прав доступа строго задана, но права доступа к определенным параметрам и событиям можно конфигурировать. Информацию см. в разделе «Настройка прав доступа к параметрам и событиям».

Пока вы не выполнили вход в систему устройства, вы находитесь в роли пользователя «Отображение данных».

В заводских параметрах предусмотрены следующим роли:

Роль	Описание
Отображение данных	Пользователь, который может только просматривать рабочие данные. <ul style="list-style-type: none"> - Просмотр всех параметров - Просмотр всех событий
Диагностика	Пользователь, который может просматривать рабочие данные и данные журнала. <ul style="list-style-type: none"> - Просмотр всех параметров - Просмотр всех событий - Экспорт данных журнала
Оператор	Пользователь, который может просматривать рабочие данные и квитировать события. Он может выполнять ручные переключения с помощью элементов управления устройства. <ul style="list-style-type: none"> - Просмотр всех параметров - Просмотр и квитирование всех событий
Настройщик	Пользователь, который может просматривать и менять рабочие данные. <ul style="list-style-type: none"> - Просмотр и изменение всех параметров - Импорт и экспорт параметров - Просмотр, изменение и квитирование всех событий
Администратор	Пользователь, который может просматривать и менять все данные. <ul style="list-style-type: none"> - Считывание всех параметров - Просмотр, изменение и квитирование всех событий

Табл. 23: Роли в заводских параметрах

Доступ к указанным далее разделам строго связан с назначенными ролями.

Функция	Отображение данных	Диагностика	Оператор	Настройщик	Администратор
Администрирование	-	-	-	-	+
Перезагрузка устройства	-	-	+	+	+
Импорт	-	-	-	+	+
Экспорт	-	+	-	+	+
Настройка даты и времени	-	-	+	+	+
Калибровка резисторного контактного ряда	-	-	-	+	+
Нажатие кнопок ВЫШЕ, НИЖЕ, ДИСТАНЦИОННЫЙ, AVR АВТО, AVR РУЧНОЙ	-	-	+	+	+
Конфигурирование аналоговых входов	-	-	-	+	+
Конфигурирование цифровых входов и выходов	-	-	-	+	+

Табл. 24: Права доступа, строго связанные с ролями

9.1.11.3 Изменение пароля

Каждый пользователь может изменить пароль, если учетная запись пользователя не является групповой. Пароль групповой учетной записи может изменить только администратор.

Обратите внимание, что пароль должен отвечать нижеуказанным требованиям.

- Состоять минимум из восьми символов.
 - Содержать хотя бы три из четырех следующих символов:
 - прописная буква;
 - строчная буква;
 - цифра;
 - специальный символ.
1. В строке состояние выберите **Имя пользователя**.
 2. Дважды введите новый **Пароль**.
 3. Для сохранения измененного пароля нажмите кнопку **Применить**.

9.1.11.4 Создание и удаление пользователей, редактирование данных пользователей

Настраиваемые параметры:

- Имя пользователя и пароль
- Роль: каждому пользователю можно присвоить роль. Права доступа к параметрам или событиям связаны с ролями.
- Групповая учетная запись: данный параметр позволяет определить учетную запись пользователя как групповую (например, для доступа нескольких сотрудников). Пользователи с групповой учетной записью не могут изменить собственный пароль. Пароль может изменить только администратор.
- Активно: вы можете активировать или деактивировать пользователя. Деактивированные пользователи не могут заходить в систему. Данные пользователя сохраняются на устройстве.
- Автоматический вход: вы можете активировать для пользователя функцию «Автоматический вход». Вход для этого пользователя выполняется автоматически при перезагрузке системы или при выходе из нее другого пользователя.



Создавать или удалять пользователей и менять их данные может только пользователь с ролью администратора.

Заводские параметры позволяют войти в систему в роли администратора следующим образом:

- Имя пользователя: admin
- Пароль: admin

Создание пользователя

1. Выберите пункт меню **Настройки > Администрирование > Пользователь**.
2. Нажмите кнопку **Создать польз-ля**.
3. Введите **Имя пользователя** и дважды **пароль**.
4. Выберите необходимую **роль**.
5. При необходимости активируйте функцию **Групповая учетная запись**, **Активно** или **Автоматический вход**.
6. Для сохранения данных пользователя нажмите кнопку **Применить**.

Редактирование данных пользователей

1. Выберите пункт меню **Настройки > Администрирование > Пользователь**.
2. Выберите из списка пользователя.
3. Внесите необходимые изменения.
4. Для сохранения данных пользователя нажмите кнопку **Применить**.

Удаление пользователей

1. Выберите пункт меню **Настройки > Администрирование > Пользователь**.
2. Выберите из списка пользователя.
3. Нажмите кнопку **Удал. пользов.**
4. Для удаления пользователя нажмите кнопку **Применить**.

9.1.12 Аппаратное обеспечение

В пункте меню аппаратного обеспечения можно просмотреть информацию об аппаратном обеспечении устройства. Для модулей приведена информация об уровне сигналов отдельных каналов.

1. Выберите пункт меню **Информация > Система > Аппаратное обеспечение**.
2. Выберите необходимый модуль, чтобы просмотреть уровень сигнала каналов.

9.1.13 Программное обеспечение

В пункте меню программного обеспечения можно просмотреть версии компонентов программного обеспечения устройства.

- > Выберите пункт меню **Информация > Система > Программное обеспечение**.

9.1.14 Менеджер импорта/экспорта

Устройство оснащено функцией «Менеджер импорта/экспорта», которая позволяет передавать данные посредством ПК через систему онлайн-визуализации.

9.1.14.1 Экспорт данных

С устройства можно экспортировать нижеуказанные данные.

Значение параметра	Описание
Образ системы	Полный образ системы (программное обеспечение и конфигурация). При использовании значения параметра «С историей» также экспортируются все записи из памяти событий.
Конфигурация системы	Конфигурация системы
Память событий	Все записи в памяти событий.
Список параметров	Список параметров с описанием и значениями (мин., макс., текущ.).
Список событий	Полный список всех возможных событий.

Значение параметра	Описание
Конфигурация SCADA	Конфигурация системы управления
Инструкция по эксплуатации	Инструкция по эксплуатации, описания протоколов.
Настройки	Конфигурация параметров и событий.
Журнал безопасности	Журнал безопасности с соответствующей полной информацией о доступах и изменениях.
Лицензии	Авторское право и ограничения ответственности используемых компонентов программного обеспечения.

Табл. 25: Экспорт данных

1. Выберите пункт меню **Настройки > Экспорт**.
2. Выберите необходимое значение параметра для экспорта.

9.1.14.2 Импорт данных

Можно импортировать следующие данные:

Параметр	Описание
Образ системы	Полный образ системы (программное обеспечение и конфигурация) с историей или без нее.
Настройки	<p>Все настройки устройства</p> <ul style="list-style-type: none"> - Настройки параметров - Настройки событий - Настройки администрирования (пользователи, права доступа) <p>Настройки можно также импортировать с другого устройства.</p>
SSL-сертификат	<p>Импорт SSL-сертификата с соответствующим ключом:</p> <ul style="list-style-type: none"> - Сертификат сервера (.crt + .pem) - Сертификат клиента (.crt + .pem) - Сертификат аутентификации клиента (.crt) <p>Для импорта необходимо запаковать сертификат (* .crt) и ключ (* .pem) в архив ZIP.</p> <p>Можно импортировать сертификаты с нижеуказанной аутентификацией ключа.</p> <ul style="list-style-type: none"> - RSA, 1024 бит - ECDSA, 256 бит («secp256r1» или кривая «prime256v1»)

Табл. 26: Импорт данных

УВЕДОМЛЕНИЕ

Опасность повреждения файловой системы!

При ошибочной передаче данных можно повредить файловую систему. При повреждении файловой системы возможно нарушение работы устройства.

> Во время импорта не отключайте электропитание устройства.

1. Выберите пункт меню **Настройки > Импорт**.
2. Нажмите кнопку **Поиск**, выберите файл для импорта, а затем нажмите кнопку **Запуск выгрузки**.
 - » Выполняется проверка файла.
3. Для запуска импорта нажмите кнопку **Запуск обновления**.
4. Чтобы перезагрузить устройство после завершения импорта, нажмите кнопку **ОК**.

9.2 Сеть питания

9.2.1 Данные измерительных трансформаторов

Коэффициенты трансформации и измерительную схему применяемых в системе измерительных трансформаторов напряжения и трансформаторов тока можно настроить с помощью перечисленных ниже параметров. Устройство использует эту информацию для расчета по полученным измеренным величинам соответствующих измеренных величин на первичной стороне измерительных трансформаторов и, следовательно, трансформатора, а также их отображения.

9.2.1.1 Настройка параметров измерительных трансформаторов

С помощью нижеуказанных параметров можно настроить данные измерительных трансформаторов. Также соблюдайте информацию, приведенную в примерах для распространенных схем трансформаторов тока и измерительных трансформаторов напряжения.

- Выберите пункт меню **Настройки > Параметры > Сеть питания > Данные измер. трансф..**

Первичное напряжение измерительного трансформатора напряжения

Этот параметр позволяет настроить первичное напряжение измерительного трансформатора напряжения в кВ.

Вторичное напряжение измерительного трансформатора напряжения

Этот параметр позволяет настроить вторичное напряжение измерительного трансформатора напряжения в В.

Трансформатор тока

С помощью этого параметра можно настроить, будет устройство эксплуатироваться с трансформатором тока или без него.



Выбор варианта **Без** повлияет на все основные функции и настройки. Это может привести к блокировке или ограничениям в работе. Если вы ранее выбрали функцию TDSC [► Раздел 9.3.1.1.2, Страница 98], она деактивируется. Устройство использует выбранное вами заданное значение [► Страница 97].

Первичный ток трансформатора тока

Этот параметр позволяет настроить первичный ток трансформатора тока.

Вторичный ток трансформатора тока

С помощью этого параметра можно настроить вторичный ток трансформатора тока. Для выбора доступны указанные ниже значения.

- 1 А
- 5 А

Подключение измерительного трансформатора напряжения

С помощью этого параметра можно настроить подключение измерительного трансформатора напряжения. Для выбора доступны указанные ниже значения.

Значение параметра	Описание
1 фаза, фазное напряжение	Измерение в однофазной сети между одной из фаз и нейтральным проводом.
3 фазы, дифференциальное напряжение	Измерение в трехфазной сети между двумя фазами.
3 фазы, фазное напряжение	Измерение в трехфазной сети между одной из фаз и нейтральным проводом.

Табл. 27: Подключение измерительного трансформатора напряжения

Подключение трансформатора тока

С помощью этого параметра можно настроить подключение трансформатора тока. Для выбора доступны указанные ниже значения.

Значение параметра	Описание
1 фаза, фазный ток	Измерение фазного тока в однофазной сети.
3 фазы, суммарный ток	Измерение дифференциального тока в трехфазной сети.
3 фазы, фазный ток	Измерение фазного тока в трехфазной сети.

Табл. 28: Подключение трансформатора тока

Коррекция фазового угла

С помощью этого параметра можно настроить коррекцию фазового угла для подключения измерительного трансформатора.

9.2.1.2 Примеры подключения для измерительных трансформаторов напряжения и трансформаторов тока

Ниже представлены различные примеры подключения измерительных трансформаторов напряжения и трансформаторов тока, а также необходимые для этого настройки.

9.2.1.2.1 Однофазное измерение

Подключение 1-А

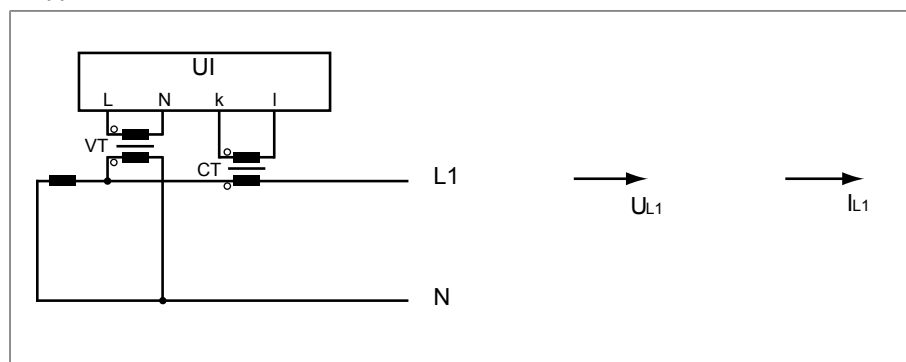


Рис. 50: Подключение 1-А

- Измерительный трансформатор напряжения VT присоединен к фазовому и нулевому проводам.
- Трансформатор тока СТ включен в фазовый провод.

- Напряжение U_{L1} и ток I_{L1} совпадают по фазе.
- Падение напряжения на фазовом проводе определяется током I_{L1} .

Если используется это подключение, настройте устройство указанным ниже образом.

Параметры	Значение параметра
Подключение измерительного трансформатора напряжения	1 фаза, фазное напряжение
Подключение трансформатора тока	1 фаза, фазный ток
Коррекция фазового угла	0°

Табл. 29: Подключение 1-A

Подключение 1-B

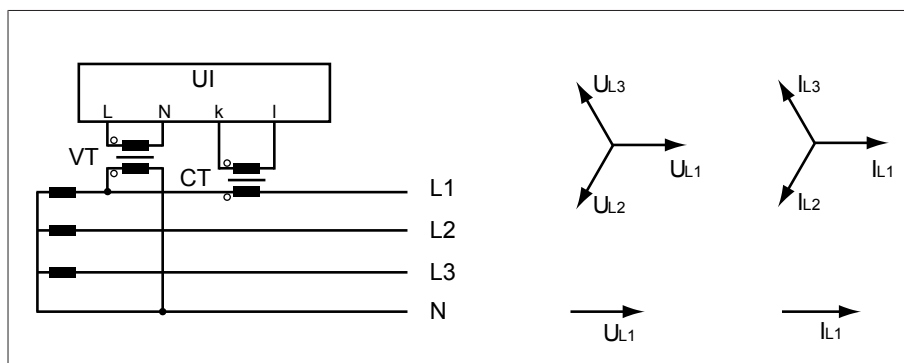


Рис. 51: Подключение 1-B

- Измерительный трансформатор напряжения VT подсоединен к фазовым проводам L1 и нулевому проводу.
- Трансформатор тока СТ включен в фазовый провод L1.
- Напряжение U и ток I совпадают по фазе.
- Падение напряжения на фазовом проводе определяется током I_{L1} .

Если используется это подключение, настройте устройство указанным ниже образом.

Параметры	Значение параметра
Подключение измерительного трансформатора напряжения	3 фазы, фазное напряжение
Подключение трансформатора тока	3 фазы, фазный ток
Коррекция фазового угла	0°

Табл. 30: Подключение 1-B

Подключение 1-C

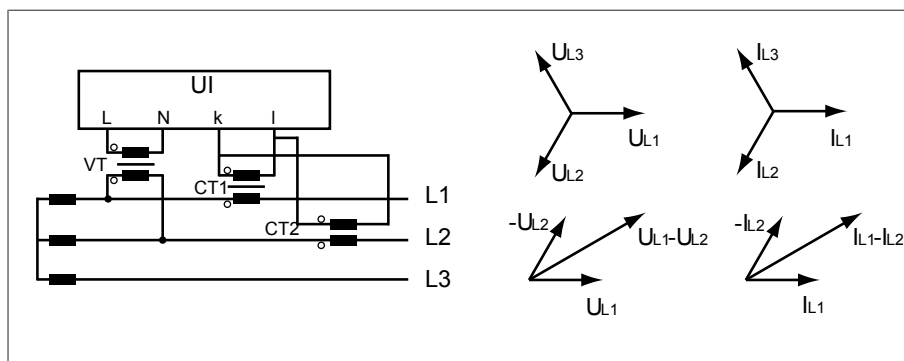


Рис. 52: Подключение 1-C

- Измерительный трансформатор напряжения VT подсоединен к фазовым проводам L1 и L2.
- Трансформатор тока CT1 включен в фазовый провод L1, а трансформатор тока CT2 — в фазовый провод L2.
- Трансформаторы тока CT1 и CT2 подключены перекрестно в параллель (суммарный ток = $I_{L1} + I_{L2}$).
- Суммарный ток $I_{L1} + I_{L2}$ и напряжение $U_{L1}-U_{L2}$ совпадают по фазе.
- Падение напряжения на фазовом проводе определяется током: $(I_{L1} + I_{L2}) / \sqrt{3}$.

Если используется это подключение, настройте устройство указанным ниже образом.

Параметры	Значение параметра
Подключение измерительного трансформатора напряжения	3 фазы, дифференциальное напряжение
Подключение трансформатора тока	3 фазы, суммарный ток
Коррекция фазового угла	0°

Табл. 31: Подключение 1-C

Подключение 1-D

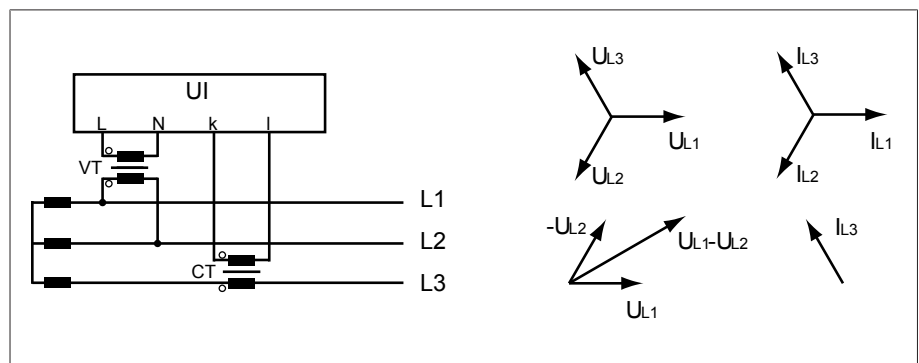


Рис. 53: Подключение 1-D

- Измерительный трансформатор напряжения VT подсоединен к фазовым проводам L1 и L2.
- Трансформатор тока CT включен в фазовый провод L3.
- Ток I_{L3} опережает напряжение $U_{L1} - U_{L2}$ на 90° . Это соответствует сдвигу фаз на -90° .
- Падение напряжения на фазовом проводе определяется током I_{L3} .

Если используется это подключение, настройте устройство указанным ниже образом.

Параметры	Значение параметра
Подключение измерительного трансформатора напряжения	3 фазы, дифференциальное напряжение
Подключение трансформатора тока	3 фазы, фазный ток
Коррекция фазового угла	90°

Табл. 32: Подключение 1-D

Подключение 1-E

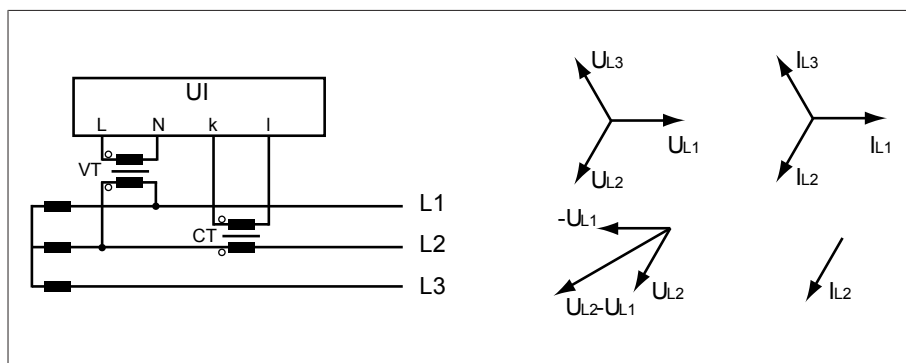


Рис. 54: Подключение 1-E

- Измерительный трансформатор напряжения VT подсоединен к фазовым проводам L1 и L2.
- Трансформатор тока CT включен в фазовый провод L2.
- Ток I_{L2} опережает напряжение $U_{L2} - U_{L1}$ на 30° . Это соответствует сдвигу фаз на -30° .
- Падение напряжения на фазовом проводе определяется током I_{L2} .

Если используется это подключение, настройте устройство указанным ниже образом.

Параметры	Значение параметра
Подключение измерительного трансформатора напряжения	3 фазы, дифференциальное напряжение
Подключение трансформатора тока	3 фазы, фазный ток
Коррекция фазового угла	30°

Табл. 33: Подключение 1-E

Подключение 1-F

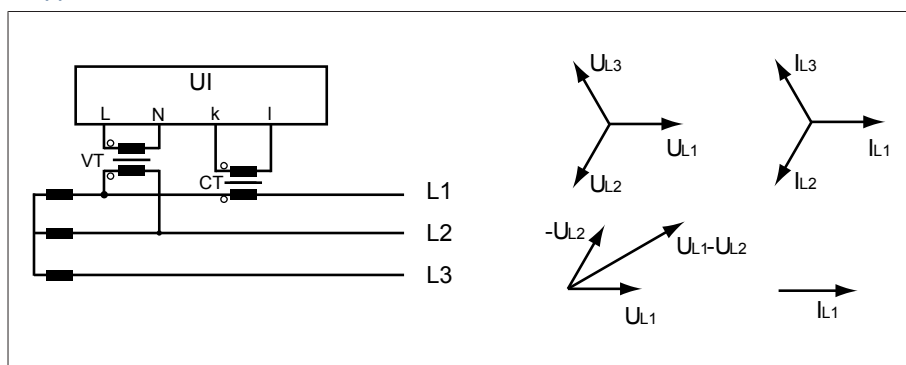


Рис. 55: Подключение 1-F

- Измерительный трансформатор напряжения VT подсоединен к фазовым проводам L1 и L2.
- Трансформатор тока CT включен в фазовый провод L1.
- Ток I_{L1} отстает от напряжения $U_{L1} - U_{L2}$ на 30° . Это соответствует сдвигу фаз на $+30^\circ$ и поправочному значению -30° .
- Падение напряжения на фазовом проводе определяется током I_{L1} .

Если используется это подключение, настройте устройство указанным ниже образом.

Параметры	Значение параметра
Подключение измерительного трансформатора напряжения	3 фазы, дифференциальное напряжение
Подключение трансформатора тока	3 фазы, фазный ток
Коррекция фазового угла	-30°

Табл. 34: Подключение 1-F

9.2.2 Контроль напряжения

Для контроля фактического выходного напряжения трансформатора можно настроить четыре граничных значения.

- Минимальное напряжение $U_{<<}$: нижнее граничное значение 2
- Минимальное напряжение $U_{<}$: нижнее граничное значение 1
- Максимальное напряжение $U_{>}$: верхнее граничное значение 1
- Максимальное напряжение $U_{>>}$: верхнее граничное значение 2

Если измеренное значение превышает верхнее ($>$ или $>>$) или не достигает нижнее ($<$ или $<<$) граничное значение, на устройстве отображается сообщение о событии.

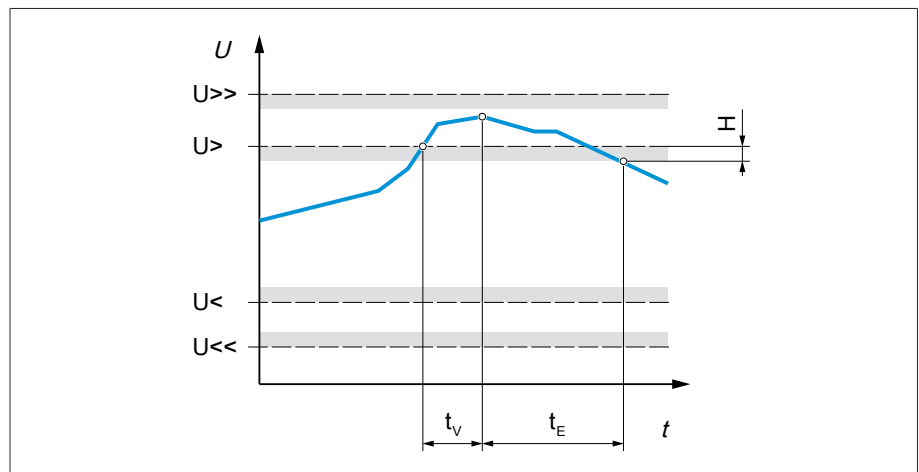


Рис. 56: Контроль напряжения с примером превышения граничного значения максимального напряжения $U_{>}$

$U_{>>}$	Максимальное напряжение $U_{>>}$	$U_{>}$	Максимальное напряжение $U_{>}$
$U_{<}$	Минимальное напряжение $U_{<}$	$U_{<<}$	Минимальное напряжение $U_{<<}$
t_v	Время задержки	t_E	Длительность события
H	Гистерезис		

- > Выберите пункт меню **Настройки > Параметры > Сеть питания > Контроль напряжения.**

Режим

С помощью этого параметра можно настроить, какое граничное значение следует использовать.

- Абсолютное: устройство использует абсолютное граничное значение (В).
- Относительное: устройство использует процентное граничное значение (%) относительно заданного значения напряжения.

Действие

С помощью этого параметра можно настроить действие устройства, если измеренное значение превышает верхнее (> или >>) или не достигает нижнее (< или <<) граничное значение. Для выбора доступны указанные ниже значения.

Настройка	Действие
Выкл.	Нет реакции.
Быстрый автоматический возврат	При $U < / U <<$: устройство выполняет переключения в направлении более высокого напряжения ($U+$), пока измеренное напряжение снова не будет превышать граничное значение. При $U > / U >>$: устройство выполняет переключения в направлении более низкого напряжения ($U-$), пока измеренное напряжение не будет ниже граничного значения. При быстром автоматическом возврате устройство игнорирует настроенное время задержки автоматического регулирования напряжения.
Блокировка автоматического режима	Автоматическое регулирование блокируется. Вы можете и далее выполнять переключения при эксплуатации в ручном режиме.
Блокировка автоматического и ручного режимов	Автоматическое регулирование блокируется. Вы не можете выполнять переключения при эксплуатации в ручном режиме.
Блокировка автоматического режима для ступени +	Автоматическое регулирование не выполняет переключение в направлении более высокого положения РПН (ступень+). При эксплуатации в ручном режиме вы можете и далее выполнять переключение в направлении более высокого положения РПН (ступень+).
Блокировка автоматического режима для ступени-	Автоматическое регулирование не выполняет переключение в направлении более низкого положения РПН (ступень-). При эксплуатации в ручном режиме вы можете и далее выполнять переключение в направлении более низкого положения РПН (ступень-).
Блокировка автоматического и ручного режима для ступени+	Автоматическое регулирование не выполняет переключение в направлении более высокого положения РПН (ступень+). При эксплуатации в ручном режиме вы не можете выполнять переключения в направлении более высокого положения РПН (ступень+).
Блокировка автоматического и ручного режима для ступени-	Автоматическое регулирование не выполняет переключение в направлении более низкого положения РПН (ступень-). При эксплуатации в ручном режиме вы не можете выполнять переключения в направлении более низкого положения РПН (ступень-).

Табл. 35: Действие при сообщении о событии

Гистерезис

С помощью этого параметра можно настроить гистерезис. Если измеренное значение колеблется на уровне граничного, вы сможете избежать появления лишних сообщений.

Время задержки

С помощью этого параметра можно настроить время задержки, чтобы отсрочить выдачу сообщения о событии.

9.2.3 Контроль тока

Для контроля фактического тока нагрузки трансформатора можно настроить четыре граничных значения.

- $I <<$: нижнее граничное значение 2
- $I <$: нижнее граничное значение 1
- $I >$: верхнее граничное значение 1
- $I >>$: верхнее граничное значение 2

Если измеренное значение превышает верхнее ($>$ или $>>$) или не достигает нижнее ($<$ или $<<$) граничное значение, на устройстве отображается сообщение о событии.

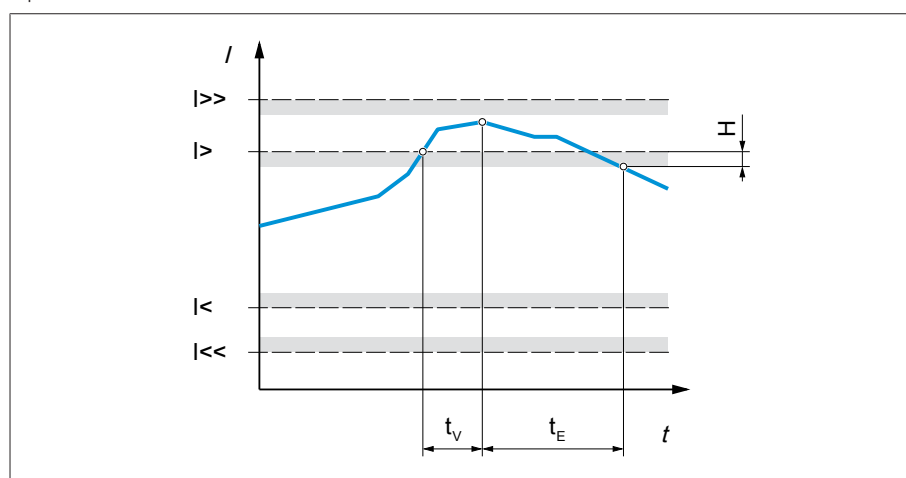


Рис. 57: Контроль тока с примером превышения граничного значения $I >$

$I >>$	Верхнее граничное значение 2	$I >$	Верхнее граничное значение 1
$I <$	Нижнее граничное значение 1	$I <<$	Нижнее граничное значение 2
t_v	Время задержки	t_E	Длительность события
H	Гистерезис		

- > Выберите пункт меню **Настройки > Параметры > Сеть питания > Контроль тока.**

Режим

С помощью этого параметра можно настроить, какое граничное значение следует использовать.

- Абсолютное: устройство использует абсолютное граничное значение (А/кА).
- Относительное: устройство использует процентное граничное значение (%) относительно номинального тока трансформатора тока.

Гистерезис

С помощью этого параметра можно настроить гистерезис. Если измеренное значение колеблется на уровне граничного, вы сможете избежать появления лишних сообщений.

Время задержки

С помощью этого параметра можно настроить время задержки, чтобы отсрочить выдачу сообщения о событии.

Реакция

С помощью этого параметра можно настроить действие устройства, если измеренное значение нарушает верхнее (> или >>) или нижнее (< или <<) граничное значение. Для выбора доступны указанные ниже значения.

Настройка	Действие
Выкл.	Нет реакции.
Блокировка автоматического режима	Автоматическое регулирование блокируется. Вы можете и далее выполнять переключения при эксплуатации в ручном режиме.
Блокировка автоматического и ручного режимов	Автоматическое регулирование блокируется. Вы не можете выполнять переключения при эксплуатации в ручном режиме.

Табл. 36: Действие при сообщении о событии

9.2.4 Контроль мощности

Для контроля фактической мощности трансформатора можно настроить нижеуказанные граничные значения.

Измеренное значение	Нижнее граничное значение 2	Нижнее граничное значение 1	Верхнее граничное значение 1	Верхнее граничное значение 2
Полная мощность	S<<	S<	S>	S>>
Активная мощность	P<<	P<	P>	P>>
Реактивная мощность	Q<<	Q<	Q>	Q>>
Коэффициент мощности (сумма)	$ \cos \varphi <<$	$ \cos \varphi <$	-	-

Табл. 37: Граничные значения для контроля мощности

> Выберите пункт меню **Настройки > Параметры > Сеть питания > Контроль мощности.**

Абсолют.

С помощью этого параметра можно настроить граничное значение.

Гистерезис

С помощью этого параметра можно настроить гистерезис. Если измеренное значение колеблется на уровне граничного, вы сможете избежать появления лишних сообщений.

Время задержки

С помощью этого параметра можно настроить время задержки, чтобы отсрочить выдачу сообщения о событии.

Реакция

С помощью этого параметра можно настроить действие устройства, если измеренное значение нарушает верхнее (> или >>) или нижнее (< или <<) граничное значение. Для выбора доступны указанные ниже значения.

Настройка	Действие
Выкл.	Нет реакции.
Блокировка автоматического режима	Автоматическое регулирование блокируется. Вы можете и далее выполнять переключения при эксплуатации в ручном режиме.
Блокировка автоматического режима для ступени-	Автоматическое регулирование не выполняет переключение в направлении более низкого положения РПН (ступень-). Вы можете и далее выполнять переключения при эксплуатации в ручном режиме.
Блокировка автоматического режима для ступени+	Автоматическое регулирование не выполняет переключение в направлении более высокого положения РПН (ступень+). Вы можете и далее выполнять переключения при эксплуатации в ручном режиме.
Блокировка автоматического и ручного режимов	Автоматическое регулирование блокируется. Вы не можете выполнять переключения при эксплуатации в ручном режиме.
Блокировка автоматического и ручного режима для ступени-	Автоматическое регулирование не выполняет переключение в направлении более низкого положения РПН (ступень-). При эксплуатации в ручном режиме вы не можете выполнять переключения в направлении более низкого положения РПН (ступень-).
Блокировка автоматического и ручного режима для ступени+	Автоматическое регулирование не выполняет переключение в направлении более высокого положения РПН (ступень+). При эксплуатации в ручном режиме вы не можете выполнять переключения в направлении более высокого положения РПН (ступень+).

Табл. 38: Действие при сообщении о событии

9.2.5 Контроль потока мощности

Реверс потока мощности происходит при отрицательном активном токе. Для этого можно настроить нижеуказанные параметры.

- Гистерезис
- Время задержки
- Действие

> Выберите пункт меню **Настройки > Параметры > Сеть питания > Контроль потока мощности.**

Гистерезис

С помощью этого параметра можно настроить гистерезис. Если измеренное значение колеблется на уровне граничного, вы сможете избежать появления лишних сообщений.

Время задержки

С помощью этого параметра можно настроить время задержки, чтобы отсрочить выдачу сообщения о событии.

Действие при реверсе потока мощности

С помощью этого параметра можно настроить действие при реверсе потока мощности. Можно выбрать указанные ниже значения.

Настройка	Действие
Выкл.	<ul style="list-style-type: none">– Отрицательный поток мощности игнорируется.– Автоматическое регулирование выполняется.
Только событие	<ul style="list-style-type: none">– Выдается событие <i>Реверс потока мощности</i>.– Если активирована Z-компенсация, данная функция деактивируется.– Автоматическое регулирование выполняется.
Блокировка автоматического режима	<ul style="list-style-type: none">– Выдается событие <i>Реверс потока мощности</i>.– Если активирована Z-компенсация, данная функция деактивируется.– Автоматическое регулирование блокируется.
Блокировка автоматического и ручного режимов	<ul style="list-style-type: none">– Выдается событие <i>Реверс потока мощности</i>.– Если активирована Z-компенсация, данная функция деактивируется.– Автоматическое регулирование блокируется.– Переключения при эксплуатации в ручном режиме невозможны.
Назначенная ступень	<ul style="list-style-type: none">– Выдается событие <i>Реверс потока мощности</i>.– Если активирована Z-компенсация, данная функция деактивируется.– Устройство инициирует переключение в положение РПН, заданное в параметре «Назначенная ступень».– Устройство блокирует дальнейшие переключения.– Если положение РПН не определяется, переход на назначенную ступень игнорируется. Автоматическое регулирование блокируется.

Табл. 39: Действие при реверсе потока мощности

9.2.6 Модернизация TAPCON® 2xx

С помощью функции «Модернизация TAPCON® 2xx» устройство можно эксплуатировать в режиме параллельной работы с имеющимися устройствами. Режим параллельной работы поддерживается с нижеуказанными устройствами.

- Устройства предыдущих моделей: TAPCON® 230 pro/expert
- TAPCON® 240
- TAPCON® 250
- TAPCON® 260
- TRAFOGUARD® с дополнительным пакетом «Регулирование напряжения»

Если вы хотите эксплуатировать несколько устройств в режиме параллельной работы с имеющимися устройствами, на каждом из них необходимо активировать функцию модернизации TAPCON® 2xx.

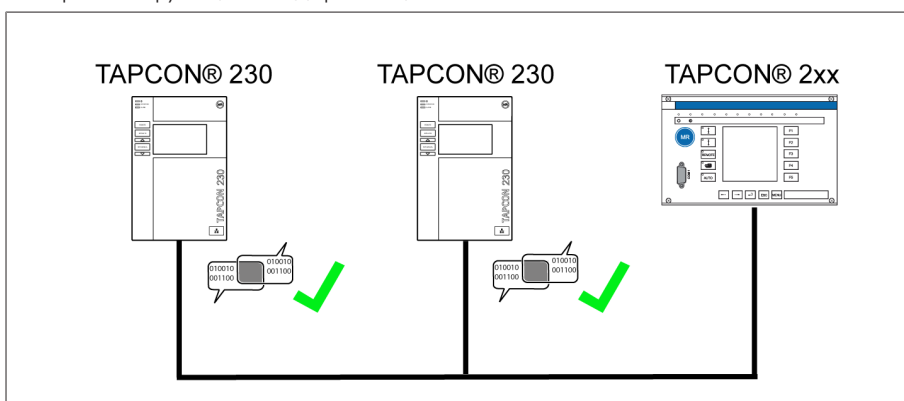


Рис. 58: Режим параллельной работы двух устройств с TAPCON® 2xx

- > Выберите пункт меню **Настройки > Параметры > Сеть питания > Модернизация TAPCON® 2xx**.

Модернизация TAPCON® 2xx

Данный параметр позволяет активировать или деактивировать функцию модернизации TAPCON® 2xx.



При активировании этого параметра необходимо поменять знак параметра «Коррекция фазового угла» для данных измерительных трансформаторов (с – на + или с + на –).

9.3 Регулятор устройства РПН

9.3.1 Регулирование напряжения

В этом разделе описываются все параметры, необходимые для использования функции регулирования.

> Выберите пункт меню **Настройки > Параметры > Регулятор напряжения**.

9.3.1.1 Настройка заданного значения

Вы можете настроить три разных заданных значения. Для регулирования устройство всегда использует одно из настроенных заданных значений. Параметр «Переключение настройки заданного значения» позволяет настроить, какое заданное значение будет использоваться для регулирования. Вы можете определить до трех заданных значений.



Устройство обрабатывает команды, выдаваемые через цифровые входы или систему управления, только если выбран режим работы «Дистанционный». Кроме того, необходимо соответствующим образом настроить параметр «Дистанционный режим» [► Страница 62].

Настройка заданного значения 1...3

С помощью этого параметра можно настроить заданное значение.

1. Выберите пункт меню **Настройки > Параметры > Устройство РПН > Регулирование напряжения > Заданное значение**.
2. Укажите заданное значение.
3. Нажмите кнопку **Применить** для сохранения измененного параметра.

Переключение дистанционной настройки заданного значения

С помощью этого параметра можно выбрать способ настройки заданного значения, с помощью которого устройство должно выполнять регулирование. Можно выбрать указанные ниже варианты.

- Дистанционная настройка заданного значения через три цифровых заданных значения
 - Убедитесь в том, что соответствующие цифровые входы присоединены.
- Дистанционная настройка заданного значения через аналоговые заданные значения
 - Убедитесь в том, что соответствующий аналоговый вход присоединен.
- Дистанционная настройка через TDSC

1. Выберите пункт меню **Настройки > Параметры > Устройство РПН > Регулирование напряжения > Переключение дистанционной настройки заданного значения**.
2. Выберите в списке необходимое значение.
3. Нажмите кнопку **Применить** для сохранения измененного параметра.

Выбор заданного значения

Данный параметр позволяет выбрать заданное значение, которое будет использоваться для регулирования. Для выбора доступны заданные значения 1, 2 и 3.

- ✓ Вид дистанционной настройки заданного значения [► Страница 96] выбран.
- 1. Выберите пункт меню **Настройки > Параметры > Устройство РПН > Регулирование напряжения > Выбор заданного значения**.
- 2. Выберите из списка необходимое заданное значение.
- 3. Нажмите кнопку **Применить** для сохранения измененного параметра.

9.3.1.1.1 Аналоговая установка заданного значения

При аналоговой установке стандартного заданного значения можно с помощью аналогового сигнала (например, 4...20 мА) изменять заданное значение для автоматического регулирования напряжения.

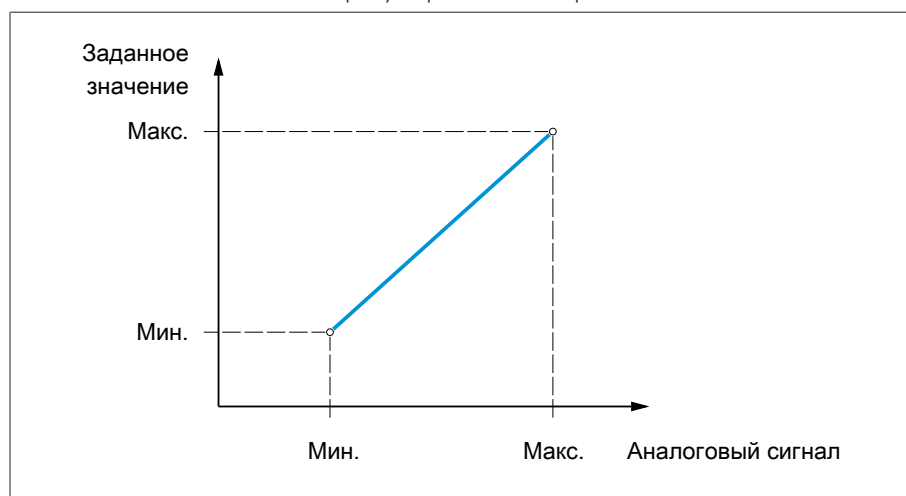


Рис. 59: Аналоговая установка заданного значения

Для конфигурирования аналоговой установки стандартного заданного значения можно настроить указанные ниже параметры.

- Чтобы задать заданное значение с помощью аналогового сигнала, необходимо на вход *Активация стандартного заданного значения* подать сигнал. В противном случае устройство использует заданное значение 1.
- Вы должны настроить параметры для обмотки 1 (O1) и обмотки 2 (O2).

Настройка заданного значения 1

1. Выберите пункт меню **Настройки > Параметры > Регулятор напряжения > Регулирование > Заданное знач. 1**.
2. Укажите заданное значение.
3. Чтобы сохранить измененный параметр, нажмите кнопку **Применить**.

Настройка макс. стандартного заданного значения

С помощью данного параметра можно настроить заданное значение, соответствующее максимальному уровню аналогового сигнала (например, 20 мА при сигнале 4...20 мА).

1. Выберите пункт меню **Настройки > Параметры > Регулирование > Макс. стандартное заданное значение**.
2. Укажите заданное значение.

3. Нажмите кнопку **Применить** для сохранения измененного параметра.

Настройка мин. стандартного заданного значения

С помощью данного параметра можно настроить заданное значение, соответствующее минимальному уровню аналогового сигнала (например, 4 мА при сигнале 4...20 мА).

1. Выберите пункт меню **Настройки > Параметры > Регулирование > Мин. стандартное заданное значение**.
2. Укажите заданное значение.
3. Нажмите кнопку **Применить** для сохранения измененного параметра.

9.3.1.1.2 Корректировка заданного значения напряжения в зависимости от активной мощности

Функция TAPCON® Dynamic Setpoint Control (TDSC) позволяет корректировать заданное значение напряжения в зависимости от измеренной активной мощности. Эта функция служит для компенсации падения напряжения при повышенной нагрузке или повышения напряжения из-за децентрализованного питания.

В зависимости от измеренной положительной или отрицательной активной мощности расчет заданного значения базируется на двух линейных уравнениях (см. пример на рисунке ниже).

Параметры	Функция	Настройка (см. рис. ниже)
$U_{\text{макс}}$: максимальное заданное значение	Максимальное настроенное заданное значение активируется в случае превышения $P_{\text{макс}}$.	103,0 В
$U_{\text{мин}}$: минимальное заданное значение	Минимальное настроенное заданное значение активируется в случае нарушения $P_{\text{мин}}$.	99,0 В
U_0 : заданное значение при нулевой активной мощности	Настроенное заданное значение активируется, если измеренная активная мощность составляет 0 МВт.	100,00 В
$P_{\text{макс}}$: активная мощность при максимальном заданном значении	Настроенное максимальное значение активной мощности, при котором зависящее от мощности заданное значение должно достигнуть максимальной величины $U_{\text{макс}}$.	20,0 МВт
$P_{\text{мин}}$: активная мощность при минимальном заданном значении	Настроенное минимальное значение активной мощности, при котором зависящее от мощности заданное значение должно достигнуть минимальной величины $U_{\text{мин}}$.	-20,0 МВт

Табл. 40: Настраиваемые параметры для корректировки заданного значения напряжения в зависимости от активной мощности

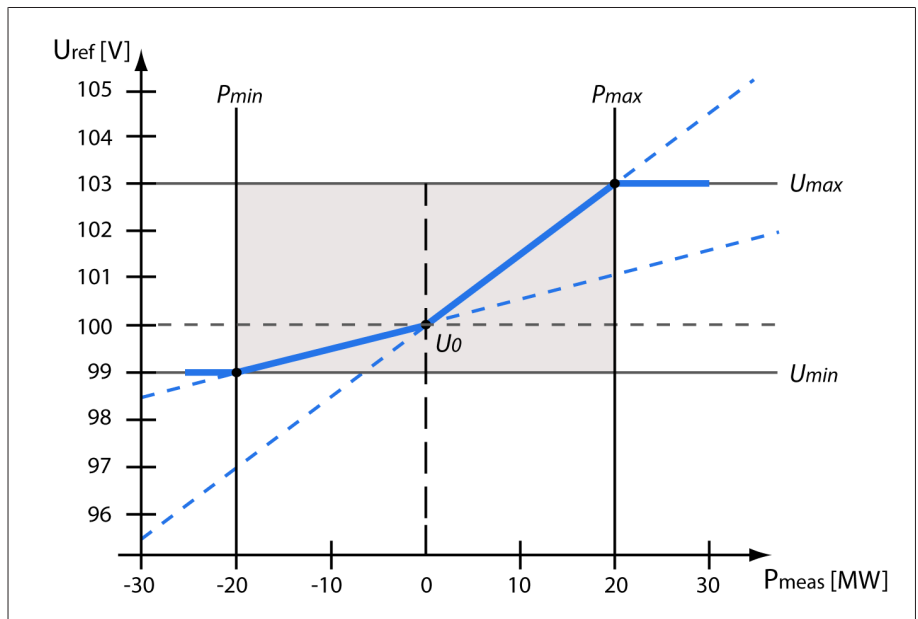


Рис. 60: Корректировка заданного значения напряжения в зависимости от активной мощности

$U_{\text{реф}}$	Заданное значение	$U_{\text{мин}}$	Минимальное заданное значение
$P_{\text{изм}}$	Измеренная активная мощность	$U_{\text{макс}}$	Максимальное заданное значение
$P_{\text{мин}}$	Активная мощность при минимальном заданном значении	U_0	Настроенное заданное значение, если измеренная активная мощность = 0
$P_{\text{макс}}$	Активная мощность при максимальном заданном значении		

Действие при превышении активной мощности $P_{\text{макс}}$

Если измеренная активная мощность $P_{\text{изм}}$ превышает настроенный параметр $P_{\text{макс}}$, значение $U_{\text{макс}}$ принимается в качестве заданного значения.

$$U_{\text{ref}} = U_{\text{max}}$$

Действие при нарушении активной мощности $P_{\text{мин}}$

Если измеренная активная мощность $P_{\text{изм}}$ нарушает настроенный параметр $P_{\text{мин}}$, значение $U_{\text{мин}}$ принимается в качестве заданного значения.

$$U_{\text{ref}} = U_{\text{min}}$$

Действие при измеренной активной мощности $P_{\text{изм}} = 0$ МВт

Если измеренная активная мощность $P_{\text{изм}} = 0$, принимается настроенный параметр U_0 .

$$U_{\text{ref}} = U_0$$

Линейная зависимость при отрицательной активной мощности

Если измеренная активная мощность $P_{\text{мин}} \leq P_{\text{изм}} \leq 0$, заданное значение рассчитывается по следующей формуле:

$$U_{\text{ref}} = \frac{U_0 - U_{\text{мин}}}{0 - P_{\text{мин}}} \times P_{\text{meas}} + U_0$$

Линейная зависимость при положительной активной мощности

Если измеренная активная мощность $0 \leq P_{\text{изм}} \leq P_{\text{макс}}$ заданное значение рассчитывается по следующей формуле:

$$U_{\text{ref}} = \frac{U_{\text{max}} - U_0}{P_{\text{max}}} \times P_{\text{meas}} + U_0$$

Для активирования корректировки заданного значения напряжения в зависимости от активной мощности необходимо настроить указанные ниже параметры.

Активирование TDSC

Функция TDSC действует только в том случае, если устройство может рассчитать активную мощность (правильное измерение тока и напряжения) и настроены необходимые параметры. В противном случае регулирование напряжения происходит на основании настроенного заданного значения. Корректировка заданного значения напряжения в зависимости от активной мощности активируется и деактивируется одним из указанных ниже способов.

- Параметры
- Цифровые входы *TDSC вкл.* и *TDSC выкл.*
- Команда системы управления



При активировании TDSC функция компенсации LDC (компенсация R-X или Z-компенсация) деактивируется.

Для того чтобы активировать/деактивировать TDSC с помощью параметров, выполните указанные ниже действия.

1. Выберите пункт меню **Настройки > Параметры > Регулирование > Активирование TDSC**.
2. Выберите необходимое значение.
3. Нажмите кнопку **Применить** для сохранения измененного параметра.

TDSC U_{макс}/U_{мин}

С помощью этих параметров можно настроить максимальное и минимальное заданные значения. Минимальное или максимальное заданное значение активируется, если измеренная активная мощность достигает настроенного минимального или максимального значения.

1. Выберите пункт меню **Настройки > Параметры > Регулирование > TDSC U_{макс}/U_{мин}**.
2. Укажите максимальное/минимальное заданное значение.
3. Нажмите кнопку **Применить** для сохранения измененного параметра.

TDSC U₀

С помощью этого параметра можно настроить заданное значение, которое будет применяться, если измеренная активная мощность равна нулю.

1. Выберите пункт меню **Настройки > Параметры > Регулирование > TDSC U₀**.
2. Укажите заданное значение при нулевой активной мощности.
3. Нажмите кнопку **Применить** для сохранения измененного параметра.

TDSC R_{макс}/R_{мин}

С помощью этих параметров можно настроить максимальное и минимальное значения активной мощности, при которых для регулирования будет применяться максимальное и минимальное зависящее от мощности заданное значение.

1. Выберите пункт меню **Настройки > Параметры > Регулирование > TDSC R_{макс}/R_{мин}**.
2. Укажите активную мощность для максимального/минимального заданного значения.
3. Нажмите кнопку **Применить** для сохранения измененного параметра.

Ширина полосы

Данный параметр позволяет настроить максимально допустимое отклонение измеренного напряжения $U_{\text{факт}}$ от заданного значения $U_{\text{задан}}$.



Для настройки правильного значения необходимо знать напряжения ступеней и номинальное напряжение трансформатора. Обратите внимание на то, что настройка слишком широкой ширины полосы приводит к большим отклонениям напряжения.

Ширина полосы должна всегда превышать следующее значение:

$$B \geq 0,6 \times \frac{U_{n-1} - U_n}{U_N} \times 100\%$$

U_{n-1}	Напряжение ступени в положении РПН n-1
U_n	Напряжение ступени в положении РПН n
U_N	Номинальное напряжение



Для определения минимальной ширины полосы используются указанные ниже параметры трансформатора.

Номинальное напряжение $U_N = 11\,000\text{ В}$

Напряжение ступени в положении РПН 4 $U_{\text{Step4}} = 11\,275\text{ В}$

Напряжение ступени в положении РПН 5 $U_{\text{Step5}} = 11\,000\text{ В}$

$$[\pm B\%] \geq 0,6 \cdot \frac{U_{\text{Step4}} - U_{\text{Step5}}}{U_{\text{nom}}} \cdot 100\%$$

$$[\pm B\%] \geq 0,6 \cdot \frac{11\,275\text{ В} - 11\,000\text{ В}}{11\,000\text{ В}} \cdot 100\%$$

$$[\pm B\%] \geq 1,5\%$$

Время задержки T1

Время задержки T1 задерживает подачу команды на переключение на определенное время. Это позволяет избежать ненужных переключений, если значение измеренного напряжения на короткое время выходит за пределы установленной ширины полосы.

Регулирование с временем задержки T1

Если регулируемый параметр **5** находится в пределах настроенной ширины полосы **6**, то управляющие импульсы на моторный привод для переключения не подаются. Управляющие импульсы на моторный привод не подаются также, если регулируемый параметр в течение настроенного времени задержки T1 **4** возвращается в пределы ширины полосы **6**. Если регулируемый параметр выходит за пределы установленной ширины полосы в течение длительного времени **С**, то по истечении настроенного вре-

мени задержки T1 выдается команда на переключение **D**. Устройство РПН производит переключение на ступень выше или ниже, чтобы вернуться в пределы ширины полосы.

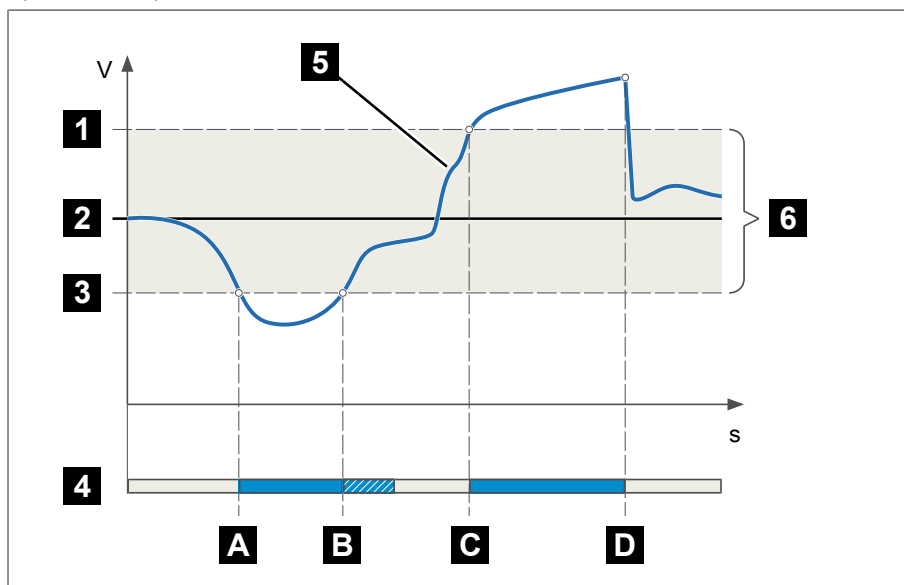


Рис. 61: Регулирование с временем задержки T1

1	Верхнее граничное значение ширины полосы	4	Настроенное время задержки T1
2	Заданное значение	5	Измеренное значение регулируемого параметра
3	Нижнее граничное значение ширины полосы	6	Диапазон ширины полосы
A	Регулируемый параметр находится за пределами ширины полосы. Начало отсчета времени задержки T1.	B	Регулируемый параметр вернулся в пределы ширины полосы до истечения времени задержки T1.
C	Регулируемый параметр находится за пределами ширины полосы. Начало отсчета времени задержки T1.	D	Регулируемая величина по истечении времени задержки T1 все еще вне пределов ширины полосы. Иницируется переключение.

Режим времени T1

С помощью этого параметра можно настроить режим времени задержки T1. Для выбора доступны указанные ниже значения.

- Линейный режим времени
- Интегральный режим времени

Линейный режим времени При линейном режиме времени устройство осуществляет регулирование независимо от величины отклонения напряжения с постоянным временем задержки.

Интегральный режим времени При интегральном режиме времени устройство осуществляет регулирование в зависимости от величины отклонения напряжения с переменным временем задержки. Чем выше отклонение напряжения (ΔU) от заданной ширины полосы (B), тем короче время задержки. За счет этого устройство

быстрее реагирует на большие изменения напряжения в сети. Это повышает точность регулирования, но одновременно повышается частота переключений.

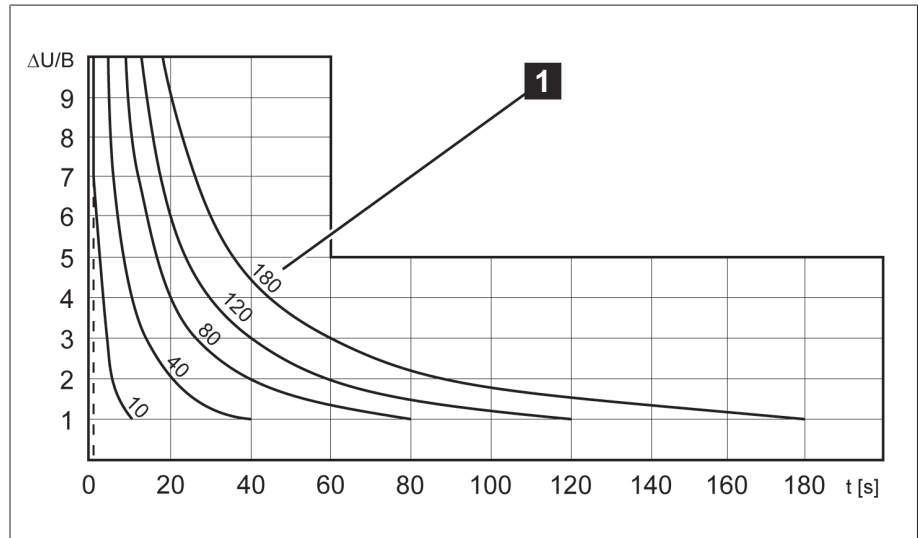


Рис. 62: Диаграмма интегрального режима времени

$\Delta U/V$	Отклонение напряжения « ΔU » в % от заданного значения по отношению к установленной ширине полосы « V » в % от заданного значения.
1	Параметр «Время задержки T1»

Время задержки T2

Данный параметр позволяет настроить время задержки T2. Время задержки T2 требуется для быстрого выравнивания больших отклонений напряжений.

Время задержки T2 действует только в том случае, когда для корректировки отклонения напряжения требуется более одного переключения устройства РПН. Первый выходной импульс выдается по истечении заданного времени задержки T1. По окончании настроенного времени задержки T2 регулятор выдает последующие импульсы, чтобы скорректировать отклонение напряжения.

Для настройки времени задержки T2 следует выполнить некоторые условия.

- Значение времени задержки T2 должно превышать длительность управляющего импульса.
- Значение времени задержки T2 должно превышать максимальное время работы моторного привода.
- Значение времени задержки T2 должно быть меньше настроенного значения времени задержки T1.

Регулирование с временем задержки T1 и T2

Если регулируемый параметр **5** выходит за пределы установленной ширины полосы в течение длительного времени **A**, то по истечении настроенного времени задержки T1 на моторный привод подается управляющий импульс **B**. Если регулируемый параметр остается вне ширины полосы, начи-

нается отсчет времени задержки T2 **В**. По истечении времени задержки T2 на моторный привод подается повторный управляющий импульс на переключение **С** для возврата в пределы ширины полосы.

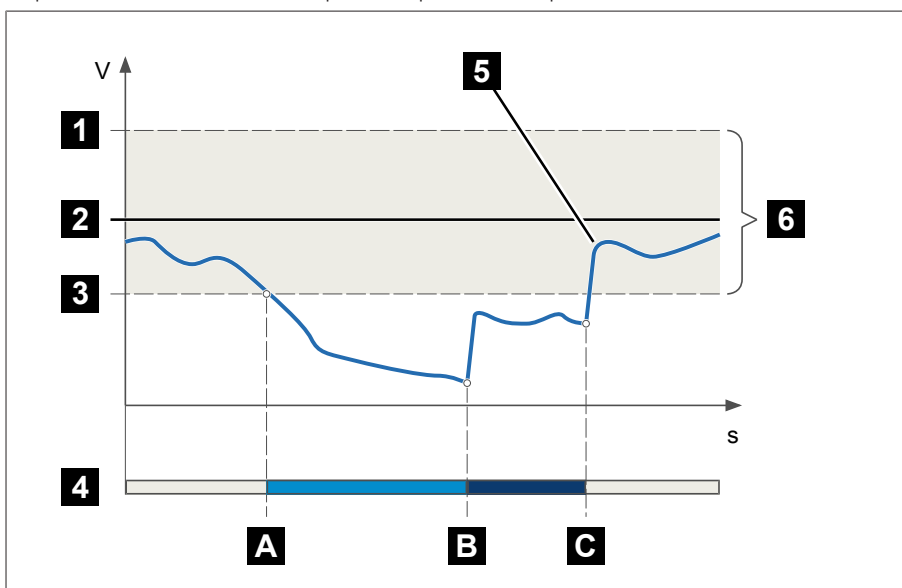


Рис. 63: Регулирование с временем задержки T1 и T2

1	Верхнее граничное значение ширины полосы	4	Настроенное время задержки T1 и T2
2	Заданное значение	5	Измеренное значение регулируемого параметра
3	Нижнее граничное значение ширины полосы	6	Диапазон ширины полосы
A	Регулируемый параметр находится за пределами ширины полосы. Начало отсчета времени задержки T1.	B	Время задержки T1 истекло. Подается импульс на переключение.
C	Время задержки T2 истекло. Подается импульс на переключение.		

Активирование времени задержки T2

С помощью этого параметра можно активировать или деактивировать время задержки T2.

9.3.2 Компенсация LDC

С помощью функции компенсации можно компенсировать зависящее от нагрузки падение напряжения между трансформатором и потребителем. Для этого в регуляторе напряжения предусмотрено два метода компенсации.

- Компенсация R-X
- Z-компенсация

9.3.2.1 Компенсация R-X

Компенсация R-X позволяет компенсировать потери напряжения в линиях и подавать потребителю корректное напряжение. Для этого требуются точные данные линии. После указания всех данных линии устройство автоматически рассчитывает активное и реактивное падения напряжения и учитывает их при автоматическом регулировании напряжения.

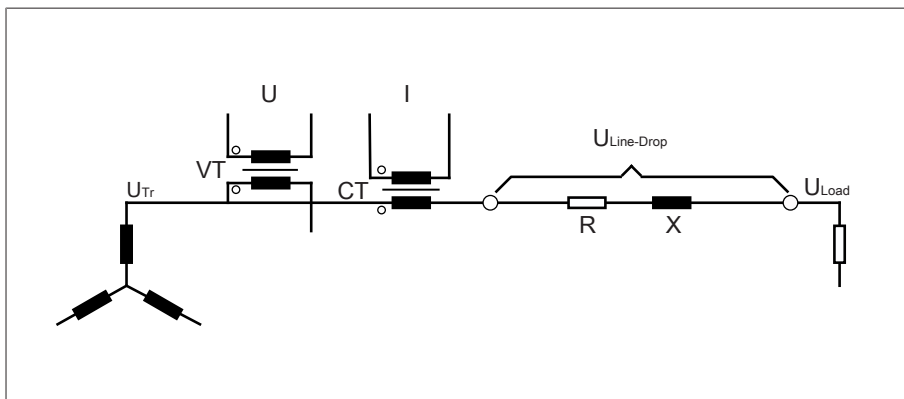


Рис. 64: Схема замещения компенсации R-X

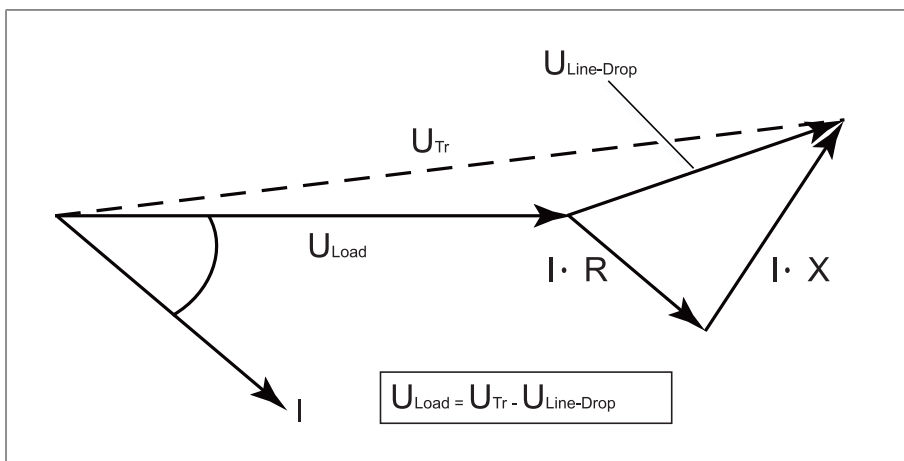


Рис. 65: Векторное представление компенсации R-X

Для использования компенсации R-X необходимо указать следующие данные линии:

- активное погонное сопротивление (мОм/м);
- реактивное погонное сопротивление (мОм/м);
- Длина линии (км)
- > Выберите пункт меню **Настройки > Параметры > Регулятор напряжения > Компенсация**.

Активное погонное сопротивление

С помощью этого параметра можно настроить активное погонное сопротивление.

Индуктивное погонное сопротивление

С помощью этого параметра можно настроить индуктивное погонное сопротивление.

Длина линии

С помощью этого параметра можно настроить длину линии.

9.3.2.2 Z-компенсация

Для поддержания постоянного напряжения на потребителях с помощью Z-компенсации можно активировать зависящее от тока повышение напряжения. Кроме того, можно задать граничное значение, чтобы предотвратить возникновение слишком высокого напряжения на трансформаторе.

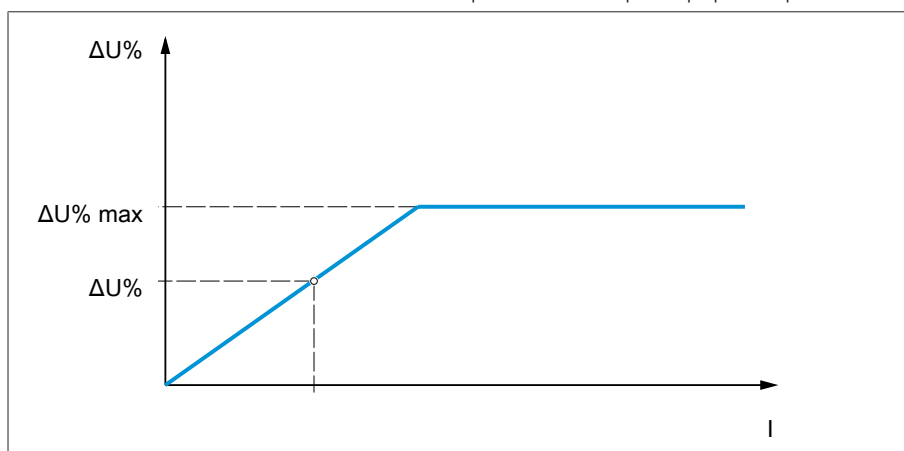


Рис. 66: Z-компенсация

Для применения Z-компенсации необходимо рассчитать повышение напряжения (ΔU) с учетом тока. Для этого используйте следующую формулу:

$$\Delta U = \frac{U_{Tr} - U_{Load} \times I_N \times k_{CT}}{U_{Load}} \times 100\%$$

ΔU	Повышение напряжения	I	Ток нагрузки (A)
U_{Tr}	Напряжение трансформатора при токе I	I_N	Номинальный ток (A) присоединения трансформатора тока
U_{Load}	Напряжение на конце линии при токе I и таком же рабочем положении устройства РПН	k_{CT}	Коэффициент трансформации трансформатора тока



Пример расчета: $U_{Tr} = 100,1$ В, $U_{Load} = 100,0$ В, $I_N = 5$ А, $k_{CT} = 200$ А/5 А, $I = 100$ А
Полученное повышение напряжения ΔU составляет 0,2 %

- > Выберите пункт меню **Настройки > Параметры > Регулятор напряжения > Компенсация**.

Повышение напряжения

С помощью этого параметра можно настроить повышение напряжения ΔU в зависимости от тока.

Граничное значение напряжения

С помощью этого параметра можно настроить максимально допустимое повышение напряжения, чтобы избежать слишком высокого напряжения на трансформаторе.

9.3.3 Режим параллельной работы

Параллельная работа трансформаторов служит для повышения проходимой мощности или мощности короткого замыкания в месте эксплуатации. Для регулирования трансформаторов устройство оснащено специальными функциями.

- Условия параллельной работы** При эксплуатации трансформаторов в режиме параллельной работы соблюдайте следующие общепринятые условия:
- одинаковые расчетные напряжения;
 - соотношение мощности трансформаторов ($< 3 : 1$);
 - максимальное отклонение напряжений короткого замыкания (U_k) включенных в параллель трансформаторов $< 10 \%$;
 - одинаковые параметры векторной группы соединения.
 - Для режима параллельной работы со связью по шине CAN: для всех параллельно работающих устройств необходимо использовать трансформаторы тока с одинаковыми значениями потребляемой мощности.

9.3.3.1 Методы параллельной работы

Для режима параллельной работы существует различные методы.

9.3.3.1.1 Синхронизация ступеней

При методе параллельной работы **Синхронизация ступеней** один регулятор напряжения является Ведущим, а остальные — Ведомыми.

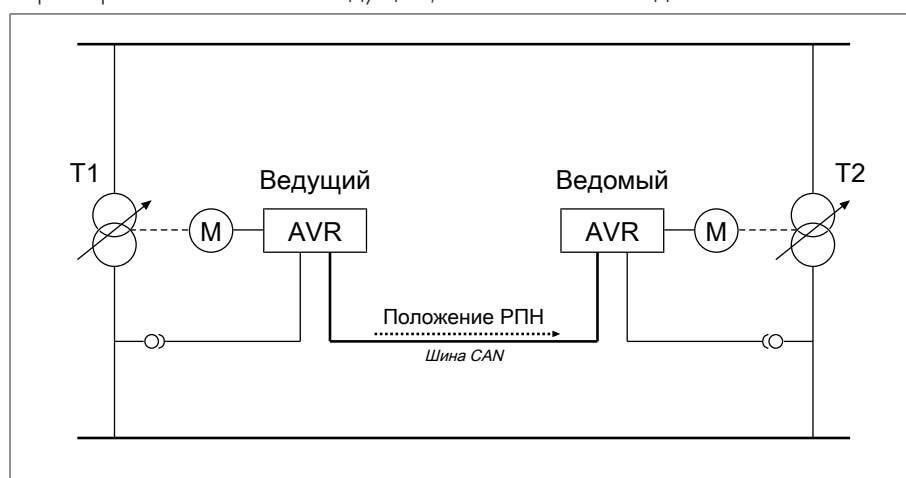


Рис. 67: Синхронизация ступеней

Ведущий регулятор принимает на себя регулирование напряжения и по шине CAN передает всем Ведомым информацию о текущем положении РПН. Ведомые сравнивают полученную информацию о положении РПН с собственным положением РПН. При разных положениях РПН Ведомый переключается в полученное от Ведущего положение РПН. Благодаря этому трансформаторы, находящиеся в режиме параллельной работы, всегда имеют одинаковое положение РПН.

Можно настроить, следует ли Ведущему передавать сигнал об изменении положения РПН на Ведомого до или после переключения собственного положения РПН. В результате устройства переключаются последовательно (сначала Ведущий, затем Ведомый) или синхронно (Ведущий и Ведомый одновременно).

При разнице в положениях между Ведущим и Ведомым Ведущий не подает управляющие импульсы на моторный привод, пока все Ведомые не окажутся в том же положении РПН, что и Ведущий. Если разница в положениях длится дольше, чем установленное время задержки сигнализации об ошибке параллельной работы, Ведущий выдает событие *Разница в положениях с Ведомым*.

Вы можете каждый регулятор напряжения назначить Ведущим или Ведомым либо настроить автоматическое назначение с помощью адреса шины CAN.

Для метода параллельной работы «Синхронизация ступеней» настройте указанные ниже параметры.

Параметры	Авто	Ведущий	Ведомый
Активирование режима параллельной работы	Да		
Метод параллельной работы	Авт. синхронизация ступеней	Ведущий	Ведомый
Адрес шины CAN	Да		
Граничное значение блокировки по максимальному контурному реактивному току	Дополнительно, если активирована блокировка тока для Ведущего/Ведомого		
Блокировка тока для Ведущего/Ведомого	Да		
Режим переключения для Ведущего/Ведомого	Да		
Максимальная разница в положениях	Да (если Ведомый)	Нет	Да
Ошибка при отсутствии связи	Да		
Действие при отсутствии связи	Да		
Время задержки для сигнализации об ошибке параллельной работы	Да		

Табл. 41: Параметры

9.3.3.1.2 Минимальный контурный реактивный ток со связью по шине CAN

При методе параллельной работы **Контурный реактивный ток** управление параллельной работой производится по принципу минимального контурного реактивного тока.

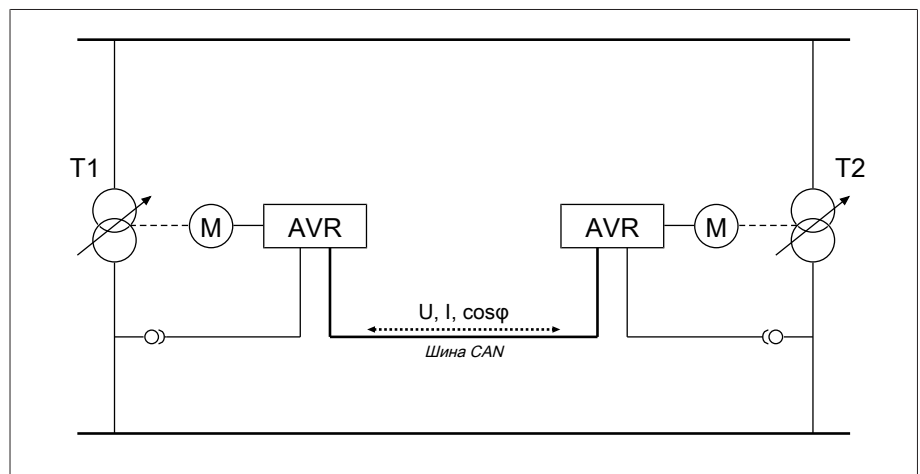


Рис. 68: Минимальный контурный реактивный ток со связью по шине CAN

Контурный реактивный ток рассчитывается по величине токов трансформатора и их фазовым углам. Регуляторы напряжения в группе параллельной работы обмениваются этой информацией по шине CAN. Для работающих автономно регуляторов напряжения в качестве поправки к рассчитанному отклонению напряжению на основании измеренного напряжения

прибавляется дополнительное отклонение напряжения, пропорциональное контурному реактивному току. Данное дополнительное отклонение напряжения можно понизить или повысить с помощью параметра «Чувствительность по контурному реактивному току».

Метод контурного реактивного тока подходит для параллельно работающих трансформаторов с сопоставимыми номинальными мощностями, напряжениями короткого замыкания U_k и векторных групп соединений с одинаковыми или разными напряжениями ступени. При этом информация о положении РПН не требуется.

Обратите внимание, что для метода параллельной работы «Минимальный контурный реактивный ток» следует выполнить указанные ниже условия.

- Для всех параллельно работающих трансформаторов необходимо использовать трансформаторы тока с одинаковыми значениями потребляемой мощности.
- Если вы хотите реализовать режим параллельной работы с имеющимися устройствами, необходимо активировать параметр Модернизация TAPCON® 2xx.

Для метода параллельной работы «Минимальный контурный реактивный ток» со связью по шине CAN необходимо настроить указанные ниже параметры.

- Активирование режима параллельной работы
- Метод параллельной работы: контурный реактивный ток
- Адрес шины CAN
- Чувствительность по контурному реактивному току
- Граничное значение блокировки по максимальному контурному реактивному току
- Ошибка при отсутствии связи
- Действие при отсутствии связи
- Время задержки для сигнализации ошибки параллельной работы

9.3.3.1.3 Минимальный контурный реактивный ток без связи по шине CAN

Данный метод позволяет эксплуатировать несколько регуляторов напряжения без соединения (по шине CAN) в режиме параллельной работы с минимальным контурным реактивным током.

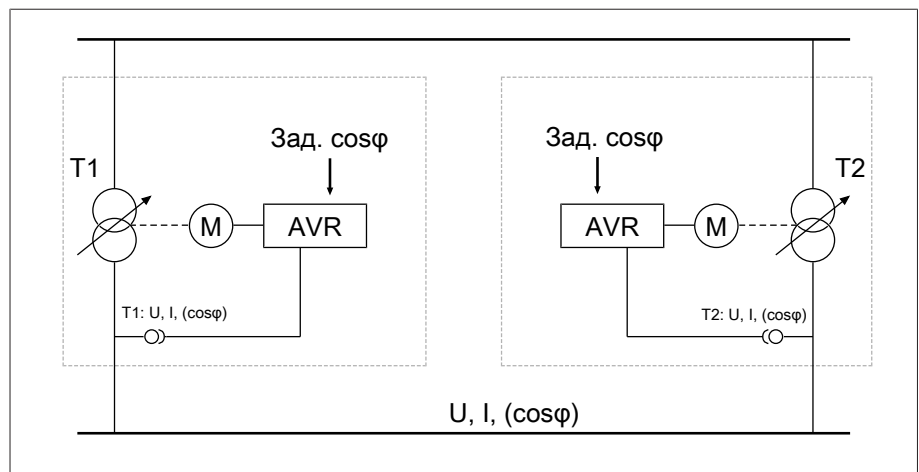


Рис. 69: Минимальный контурный реактивный ток без связи по шине CAN

Контурный реактивный ток рассчитывается на основании двух параметров «Заданный коэффициент мощности» и «Заданный вид нагрузки», а также измеренного тока трансформатора. Для работающих автономно регуляторов напряжения в качестве поправки к рассчитанному отклонению напряжения на основании измеренного напряжения прибавляется дополнитель-

ное отклонение напряжения, пропорциональное контурному реактивному току. Это дополнительное отклонение напряжения зависит от отклонения измеренного коэффициента мощности от заданного.

Для метода «Коэффициент мощности» необходимо знать условия вашей сети для правильной настройки параметров устройства.

Метод «Коэффициент мощности» подходит для параллельно работающих трансформаторов с сопоставимыми номинальными мощностями, напряжениями короткого замыкания U_k и векторных групп соединений с одинаковыми или разными напряжениями ступени. При этом информация о положении РПН не требуется.

Для метода параллельной работы «Минимальный контурный реактивный ток» без связи по шине CAN необходимо настроить указанные ниже параметры.

- Активирование режима параллельной работы
- Метод параллельной работы: коэффициент мощности
- Чувствительность по контурному реактивному току
- Граничное значение блокировки по максимальному контурному реактивному току
- Заданный коэффициент мощности
- Заданный вид нагрузки
- Время задержки для сигнализации ошибки параллельной работы

Обратите внимание, что параметры «Ошибка при отсутствии связи» и «Действие при отсутствии связи» при параллельной работе по методу минимального контурного реактивного тока без связи по шине CAN не действуют.

9.3.3.2 Конфигурирование режима параллельной работы

В меню **Режим параллельной работы** можно настроить параметры, необходимые для параллельной работы трансформаторов.

> Выберите пункт меню **Настройки** > **Параметры** > **Регулятор напряжения** > **Паралл. режим**.

9.3.3.2.1 Активирование режима параллельной работы

С помощью этого параметра можно активировать или деактивировать режим параллельной работы.

9.3.3.2.2 Настройка метода параллельной работы

С помощью этого параметра можно выбрать метод параллельной работы. Для выбора доступны указанные ниже значения.

Изменяйте метод параллельной работы, только когда устройство РПН не выполняет переключение.

Значение параметра	Описание	
Ведущий	Устройство назначается Ведущим.	Метод параллельной работы Синхронизация ступеней
Ведомый	Устройство назначается Ведомым.	
Автоматическая синхронизация ступеней	Автоматическое назначение Ведущего и Ведомого. Если Ведущий не распознается, устройство с наименьшим адресом шины CAN автоматически выбирается Ведущим в группе параллельной работы. Остальные устройства назначаются Ведомыми.	
Контурный реактивный ток	Метод параллельной работы Минимальный контурный реактивный ток со связью по шине CAN	
Коэффициент мощности	Метод параллельной работы Минимальный контурный реактивный ток без связи по шине CAN	

Табл. 42: Настройка метода параллельной работы

9.3.3.2.3 Присвоение адреса шины CAN

С помощью этого параметра можно присвоить устройству адрес шины CAN. Для обеспечения связи между устройствами по шине CAN необходимо каждому из них присвоить индивидуальный адрес. При вводе значения 0 связь отсутствует.

9.3.3.2.4 Настройка чувствительности по контурному реактивному току

С помощью этого параметра можно настроить влияние контурного реактивного тока на расчет отклонения напряжения. Чем больше настроенное значение, тем больше рассчитанное отклонение напряжения вследствие контурного реактивного тока.

Для определения оптимального значения чувствительности по контурному реактивному току см. раздел в главе «Ввод в эксплуатацию».

9.3.3.2.5 Настройка граничного значения для блокировки по максимальному контурному реактивному току

С помощью этого параметра можно настроить граничное значение максимально допустимого контурного реактивного тока. Это значение относится к номинальному току трансформатора тока. Если во время параллельной работы контурный реактивный ток превышает настроенное граничное значение, устройство выдает событие *Граничное значение для блокировки по максимальному контурному реактивному току превышено*. Все устройства, которые находятся в группе параллельной работы, блокируются.

Заданный коэффициент мощности

С помощью этого параметра можно настроить коэффициент мощности, который имеет трансформатор при нормальных условиях эксплуатации. Если измеренный коэффициент мощности отклоняется от заданного, устройство рассчитывает поправочное значение, которое прибавляется к отклонению напряжения.



Укажите заданный коэффициент мощности, отличный от 0. Если указать 0 для заданного коэффициента мощности, устройство не сможет рассчитать поправочное напряжение.

Заданный вид нагрузки

С помощью этого параметра можно настроить вид нагрузки, которую получает трансформатор при нормальных условиях эксплуатации.

Вид нагрузки можно определить с помощью разности фазовых углов между напряжением и током. Разность фазовых углов рассчитывается следующим образом:

$$\varphi_{UI} = \varphi_U - \varphi_I$$

φ_{UI}	Разность фазовых углов между напряжением и током
φ_U	Фазовый угол напряжения
φ_I	Фазовый угол тока

В зависимости от полученной разности фазовых углов выберите один из указанных ниже параметров.

- $\varphi_{UI} > 0$: индукт.
- $\varphi_{UI} < 0$: емкост.

9.3.3.2.6 Настройка блокировки тока для Ведущего/Ведомого

С помощью этого параметра можно активировать граничное значение для блокировки по максимальному контурному реактивному току для метода параллельной работы «Синхронизация ступеней». С его помощью устройство рассчитывает и контролирует контурный реактивный ток так же, как при методе параллельной работы «Минимальный контурный реактивный ток», а также обеспечивает функцию безопасности «Блокировка по максимальному контурному реактивному току». Граничное значение настраивается с помощью параметра «Блокировка по максимальному контурному реактивному току».

9.3.3.2.7 Настройка режима переключения для Ведущего/Ведомого

С помощью этого параметра можно настроить режим переключения для метода параллельной работы «Синхронизация ступеней». Для выбора доступны указанные ниже значения.

- Последовательно: при переключении Ведущий передает новое положение РПН Ведомому по шине CAN, как только Ведущий завершит переключение. При этом Ведущий и Ведомый переключаются поочередно (последовательно).
- Синхронно: при переключении Ведущий передает новое положение РПН Ведомому по шине CAN в начале переключения Ведущего. При этом Ведущий и Ведомый переключаются практически одновременно (синхронно).

9.3.3.2.8 Настройка максимальной разницы в положениях

С помощью этого параметра можно для Ведомого настроить максимально допустимую разницу в положениях между Ведомым и Ведущим.

Если разница в положениях с Ведущим превышает максимально допустимое настроенное значение, Ведомый блокируется и больше не пытается достичь положения РПН Ведущего. По истечении настроенного времени задержки сигнализации об ошибке параллельной работы Ведомый выдает сообщение *Допустимая разница в положениях с Ведущим превышена*.

9.3.3.2.9 Настройка параметра «Ошибка при отсутствии связи»

С помощью этого параметра можно настроить, будет ли являться ошибкой, если устройство не получает сообщения по шине CAN или если в одной группе параллельной работе нет других участников связи по шине CAN.

9.3.3.2.10 Настройка действия при отсутствии связи

С помощью этого параметра можно настроить действие регулятора напряжения в случае, если невозможно установить соединение по шине CAN.

Настройка этого параметра оказывает влияние только в том случае, если для параметра **Ошибка при отсутствии связи** выбрано значение **Ошибка**.

Для выбора доступны указанные ниже значения.

Значение параметра	Описание
Независимое регулирование	Устройство переходит с режима параллельной работы на стандартное автоматическое регулирование напряжения.
Блокировка автоматического режима	Автоматическое регулирование напряжения заблокировано.
Интерполяция cosφ	Продолжение режима параллельной работы с интерполированными значениями (возможно только при методе параллельной работы по контурному реактивному току).
Коэффициент мощности	Метод параллельной работы Минимальный контурный реактивный ток без связи по шине CAN.

Табл. 43: Действие при отсутствии связи

9.3.3.2.11 Настройка времени задержки сигнализации ошибки параллельной работы

С помощью этого параметра можно настроить время задержки для сигнализации ошибки параллельной работы, чтобы при различном времени работы участвующих в параллельном управлении моторных приводов не подавались сообщения о кратковременных ошибках.

9.3.3.3 Режим параллельной работы

В пункте меню режима параллельной работы можно просмотреть информацию об устройствах, соединенных по шине CAN.

	Описание
	Состояние параллельной работы - - = автономная работа - ✓ = режим параллельной работы активен - △ = ошибка параллельной работы
CAN	Адрес шины CAN
Гр.	Группа параллельной работы
Метод	Активный метод параллельной работы
Ступ.	Текущее положение РПН
U	Напряжение
I _p	Активный ток

	Описание
I _q	Реактивный ток
Блок.	Блокировка <ul style="list-style-type: none"> - Серый: режим параллельной работы не заблокирован - Красный: режим параллельной работы заблокирован

Табл. 44: Информация о режиме параллельной работы

> Выберите пункт меню **Информация** > **Паралл. режим**.

9.3.4 Контроль ширины полосы U

Контроль ширины полосы позволяет контролировать нижеуказанные граничные значения. Для этого используется настроенная ширина полосы [► Страница 101] (вверху/внизу) регулирования напряжения.

Действие Если измеренное значение превышает верхнее или не достигает нижнее граничное значение, на устройстве отображается сообщение *Верхнее граничное значение ширины полосы / нижнее граничное значение ширины полосы*.

Функция «Контроль функционирования» позволяет распознать продолжительное нарушение верхнего или нижнего предела ширины полосы. Продолжительное нарушение верхнего или нижнего предела ширины полосы указывает на проблему в работе устройства, поскольку оно не может скорректировать отклонение напряжения.

При выходе за пределы настроенной ширины полосы [► Страница 101] и по истечении установленного времени задержки для контроля функционирования появляется событие *Контроль функционирования*. Событие квитируется автоматически, как только измеренное значение снова возвращается в пределы настроенной ширины полосы.

Для настройки контроля функционирования доступны нижеуказанные параметры.

- Контроль функционирования
- Гистерезис
- Время задержки

> Выберите пункт меню **Настройки** > **Параметры** > **Регулятор напряжения** > **Контроль ширины полосы U**.

Контроль функционирования

Этот параметр позволяет активировать контроль функционирования. Для выбора доступны указанные ниже значения.

Настройка	Действие
Выкл.	Контроль функционирования деактивирован.
Только автоматический режим	Контроль функционирования активен только в режиме AVR АВТО.
Автомат. и ручной режимы	Контроль функционирования активен только в режимах AVR АВТО и AVR РУЧНОЙ.

Табл. 45: Активирование контроля функционирования

Гистерезис

С помощью этого параметра можно настроить гистерезис. Если измеренное значение колеблется на уровне граничного, вы сможете избежать появления лишних сообщений.

Время задержки

С помощью этого параметра можно настроить время задержки, чтобы отсрочить выдачу сообщения о событии.

9.4 Устройство РПН

9.4.1 Контроль положения РПН

Для контроля положения РПН можно настроить граничные значения параметров.

- > Выберите пункт меню **Настройки > Параметры > Регулирование напряжения > Контроль положения РПН**.

Время задержки

С помощью этого параметра можно настроить время задержки, чтобы отсрочить выдачу сообщения о событии.

Действие при нарушении граничного значения

С помощью этого параметра можно настроить действие устройства при выдаче сообщения о событии. Для выбора доступны указанные ниже значения.

Настройка	Действие
Выкл.	Контроль положения РПН деактивирован.
Блокировка автоматического режима для ступени +	Автоматическое регулирование не выполняет переключение в направлении более высокого положения РПН (ступень+). При эксплуатации в ручном режиме вы можете и далее выполнять переключение в направлении более высокого положения РПН (ступень+).
Блокировка автоматического режима для ступени-	Автоматическое регулирование не выполняет переключение в направлении более низкого положения РПН (ступень-). При эксплуатации в ручном режиме вы можете и далее выполнять переключение в направлении более низкого положения РПН (ступень-).
Блокировка автоматического и ручного режима для ступени+	Автоматическое регулирование не выполняет переключение в направлении более высокого положения РПН (ступень+). При эксплуатации в ручном режиме вы не можете выполнять переключения в направлении более высокого положения РПН (ступень+).
Блокировка автоматического и ручного режима для ступени-	Автоматическое регулирование не выполняет переключение в направлении более низкого положения РПН (ступень-). При эксплуатации в ручном режиме вы не можете выполнять переключения в направлении более низкого положения РПН (ступень-).

Счетчик переключений

Счетчик переключений устройства автоматически ведет счет при каждом переключении. С помощью этого параметра можно настроить число переключений, например, для синхронизации со счетчиком переключений моторного привода.

9.4.2 Метод получения информации о положении РПН

Информация о фактическом положении РПН устройства РПН передается с моторного привода на регулятор. С помощью этого параметра можно выбрать способ получения информации о положении РПН.



Чтобы обеспечить работу функции получения информации о положении РПН без сбоев, убедитесь в том, что входы для соответствующего способа получения информации о положении РПН активированы и правильно подсоединены.

- > Выберите пункт меню **Настройки > Параметры > Устройство РПН > Контроль положения РПН > Контроль положения РПН.**

Информация о положении РПН передается с помощью одного из нижеуказанных вариантов.

9.4.2.1 Получение информации о положении РПН с помощью цифрового сигнала

Информацию о положении РПН можно передавать с моторного привода на регулятор в виде цифрового сигнала. Доступны указанные ниже варианты.

- BCD
- Двоичный код
- Код Грея
- Группа замыкающих контактов

9.4.2.2 Аналоговый сигнал для получения информации о положении РПН

Информацию о положении РПН можно передавать с моторного привода на регулятор в виде аналогового сигнала. Доступны указанные ниже варианты.

9.4.2.2.1 Подводимый ток (0/4...20 мА)

Для получения информации о положении РПН через аналоговый сигнал необходимо настроить, какие положения РПН соответствуют минимальному и максимальному уровням аналогового сигнала.

Поз. при макс. аналоговом сигнале

Данный параметр позволяет настроить положение РПН устройства РПН, соответствующее максимальному уровню аналогового сигнала (например, 20 мА при сигнале 4...20 мА).

1. Выберите пункт меню **Настройки > Получение информации о положении РПН через аналоговый сигнал > Поз. при макс. аналоговом сигнале.**
2. Настройте положение РПН.
3. Нажмите кнопку **Применить** для сохранения измененного параметра.

Поз. при мин. аналоговом сигнале

Данный параметр позволяет настроить положение РПН устройства РПН, соответствующее минимальному уровню аналогового сигнала (например, 4 мА при сигнале 4...20 мА).

1. Выберите пункт меню **Настройки > Получение информации о положении РПН через аналоговый сигнал > Поз. при мин. аналоговом сигнале.**
2. Настройте положение РПН.
3. Нажмите кнопку **Применить** для сохранения измененного параметра.

9.4.2.2.2 Резисторный контактный ряд



Выполните калибровку при температуре окружающей среды, соответствующей нормальным условиям эксплуатации. Это позволит уменьшить погрешности измерения, возникающие при колебаниях температур.

Чтобы регистрировать положения РПН с помощью резисторного контактного ряда, необходимо выполнить калибровку. Для этого настройте положения РПН устройства РПН, соответствующие максимальному и минимальному уровню аналогового сигнала. Затем переключите устройство РПН по всему диапазону переключений. Весь процесс калибровки выполняется с помощью мастера калибровки.

1. Выберите пункт меню **Настройки > Калибровка аппаратного обеспечения > Калибровка РКР**.
2. Выберите параметр **Поз. при макс. аналоговом сигнале**.
3. Настройте положение РПН.
4. Нажмите кнопку **Применить** для сохранения измененного параметра.
5. Выберите параметр **Поз. при мин. аналоговом сигнале**.
6. Настройте положение РПН.
7. Нажмите кнопку **Применить** для сохранения измененного параметра.
8. Нажмите кнопку **Пуск**.
 - » Запускается мастер калибровки.
9. Нажмите кнопку **Далее**.
10. Шаг 1: вручную переключите устройство РПН в максимальное положение РПН.
11. Нажмите кнопку **Далее**.
 - ð Шаг 2: устройство калибрует выход тока. После этого перейдите к шагу 3.
12. Шаг 3: вручную переключите устройство РПН в минимальное положение РПН.
 - ð Шаг 4: устройство рассчитывает смещение. Затем перейдите к шагу 5.
13. Шаг 5: нажмите кнопку **Далее** для завершения калибровки.
 - » Калибровка для получения информации о положении с помощью резисторного контактного ряда выполнена.

Настройка выдачи сообщения о положении РПН

Если вы меняете получение информации о положении РПН, убедитесь в том, что сконфигурированный диапазон значений аналогового выхода совпадает со значением параметра Конфигурация АЮ [► Раздел 9.1.8, Страница 74]. В противном случае сообщение о положении РПН будет передаваться некорректно.

9.4.3 Режим назначенной ступени

При активированном режиме назначенной ступени устройство автоматически переключается на указанную ступень.

- > Выберите пункт меню **Настройки > Параметры > Устройство РПН > Перейти на определенную ступень**.

Назначенная ступень

С помощью этого параметра можно определить назначенную ступень.

9.4.4 Информация об устройстве РПН

В пункте меню «Устройство РПН» можно просмотреть информацию об устройстве РПН.

- Текущее положение РПН
- Общее число переключений (счетчик переключений)

- > Выберите пункт меню **Информация > Устройство РПН > Устр-во РПН**.

9.5 Моторный привод и шкаф управления

9.5.1 Управление моторным приводом



9.5.1.1 Настройка управляющего импульса для управления моторным приводом

Параметры «Тип управляющего импульса», «Длительность управляющего импульса» и «Пауза между управляющими импульсами» позволяют отрегулировать управляющий импульс устройства в соответствии с требованиями системы управления моторным приводом.

> Выберите пункт меню **Настройки > Параметры > Двигатель и шкаф управл. > Управление двигателем.**

Тип управляющего импульса

С помощью этого параметра можно поменять тип управляющего импульса (постоянный или регулируемый по времени).

Постоянный импульс При выборе параметра «Постоянный импульс» устройство в режиме эксплуатации «AVR авто» подает управляющий импульс, пока измеренное значение не вернется в пределы ширины полосы. В режиме работы «AVR ручной» устройство подает управляющий импульс, пока нажата клавиша  или .

Если устройство в данном случае используется в качестве Ведомого в режиме параллельной работы, регулятор напряжения будет подавать управляющий импульс, пока не будет выполнено одно из условий, указанных ниже.

- Настроенное время работы моторного привода достигнуто.
- Состояние сигнала *Электродвигатель в работе* меняется с 1 на 0.
- Заданное положение РПН Ведущего достигнуто.

После каждого управляющего импульса следует пауза, прежде чем подается следующий управляющий импульс.

Регулируемый по времени управляющий импульс При выборе параметра «Регулируемый по времени управляющий импульс» устройство подает управляющий импульс в течение настроенного времени. После каждого управляющего импульса **1** следует пауза **2**, прежде чем подается следующий управляющий импульс.



При использовании моторного привода компании Maschinenfabrik Reinhausen GmbH необходимо выбрать параметр «Регулируемый по времени управляющий импульс».

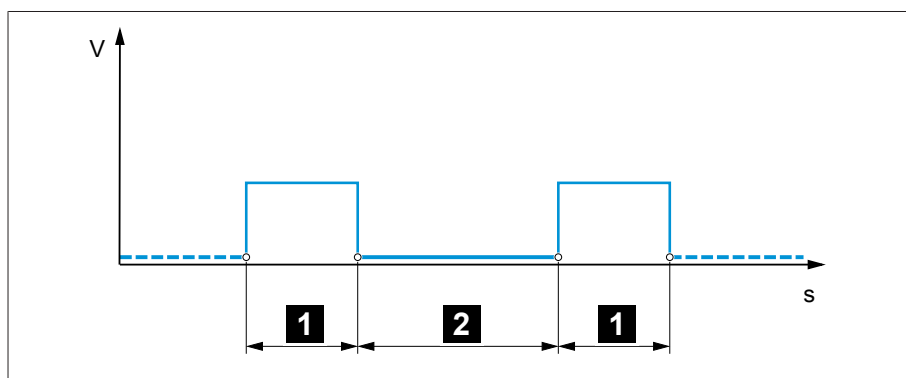


Рис. 70: Длительность управляющего импульса и пауза между управляющими импульсами

1	Длительность управляющего импульса	2	Пауза между управляющими импульсами
---	------------------------------------	---	-------------------------------------

Длительность управляющего импульса

Этот параметр позволяет настроить максимальную длительность управляющего импульса. Импульс сбрасывается по истечении длительности управляющего импульса, а также если устройство до этого получает сигнал *Электродвигатель в работе* или изменяется положение РПН.

Пауза между управляющими импульсами

С помощью этого параметра можно установить паузу между двумя управляющими импульсами. Только после завершения паузы между управляющими импульсами устройство может подать следующий управляющий импульс.

9.5.1.2 Настройка контроля времени работы моторного привода

Устройство может контролировать время работы моторного привода. Эта функция предназначена для выявления сбоев моторного привода во время переключения и для запуска необходимых действий.

Действие Моторный привод во время переключения подает сигнал *Моторный привод в работе*. Сигнал подается, пока не завершится процесс переключения. Регулятор напряжения сопоставляет длительность сигнала с установленным временем работы моторного привода. При превышении установленного времени работы моторного привода регулятор напряжения выполняет следующие действия:

1. Выдает событие *Превышение времени работы моторного привода*.
2. Подает импульсный сигнал через выходное реле *Защитный выключатель электродвигателя сработал*.



Учитывайте, что моторные приводы с автоматически проходимыми промежуточными положениями или моторные приводы без шаговой коммутации при определенных обстоятельствах работают дольше. В этом случае настройте большее время работы моторного привода.

- > Выберите пункт меню **Настройки > Параметры > Двигатель и шкаф управл. > Управление двигателем**.

Предел контроля времени работы моторного привода

С помощью этого параметра можно настроить предел для контроля времени работы моторного привода.

Контроль времени работы моторного привода

С помощью этого параметра можно активировать или деактивировать контроль времени работы моторного привода.

9.5.1.3 Настройка направления переключения

Вы можете настроить направление переключения моторного привода.

- > Выберите пункт меню **Настройки > Параметры > Двигатель и шкаф управл. > Управление двигателем.**

Контроль направления переключения

С помощью этого параметра можно настроить контроль направления переключения. Эта функция позволяет проверить, выполняется ли переключение в неверном направлении (например, из-за ошибки электро-монтажа).

При переключении в неверном направлении устройство генерирует сообщение о событии *Контроль направления переключения* и блокирует автоматическое регулирование напряжения. Автоматическое регулирование напряжения останется заблокированным, пока событие не будет квитировано.



Контроль направления переключения не активен, если моторный привод управляется с помощью постоянного импульса [► Раздел 9.5.1.1, Страница 119].

См. также

- Настройка управляющего импульса для управления моторным приводом [► 119]

Направление переключения U

С помощью этого параметра можно настроить направление переключения для регулирования напряжения. Это позволяет изменять режим работы устройства в соответствии с конфигурацией устройства РПН и моторного привода. Для выбора доступны указанные ниже значения.

Настройка	Значение
Стандарт	Устройство подает сигнал через выход <i>Выше</i> для повышения напряжения. Устройство подает сигнал через выход <i>Ниже</i> для понижения напряжения.
Обратное	Устройство подает сигнал через выход <i>Ниже</i> для повышения напряжения. Устройство подает сигнал через выход <i>Выше</i> для понижения напряжения.

Табл. 46: Действие

10 Техническое обслуживание и уход

10.1 Очистка устройства

Для очистки устройства используйте сухую ткань.

10.2 Обновление прикладного программного обеспечения

УВЕДОМЛЕНИЕ

Повреждение устройства из-за несоответствия прокладки проводов и конфигурации.

Если конфигурация входов и выходов устройства изменяется путем обновления прикладного программного обеспечения, устройство может быть повреждено из-за несоответствующей прокладки проводов.

- > Перед обновлением прикладного программного обеспечения подсоедините устройство в соответствии с прилагаемой обновленной электросхемой.

Если вы хотите обновить прикладное программное обеспечение с помощью системы онлайн-визуализации на ПК, выполните указанные ниже действия.

1. Скопируйте прикладное программное обеспечение на ПК [► Раздел 10.2.1, Страница 122].
2. Установите соединение с системой визуализации [► Раздел 10.2.2, Страница 123].
3. Обновите прикладное программное обеспечение [► Раздел 10.2.3, Страница 125].

10.2.1 Копирование прикладного программного обеспечения на ПК



Перезагрузкой проверьте, какая версия программного обеспечения установлена на вашем устройстве (пункт меню **Информация** > **Система** > **Программное обеспечение**). Затем загрузите пакет обновления для вашей версии программного обеспечения, как описано ниже.

Последнюю версию прикладного программного обеспечения можно загрузить на клиентском портале Maschinenfabrik Reinhausen GmbH. Для этого выполните следующее.

1. Перейдите на веб-сайт www.reinhausen.com.
2. Нажмите кнопку **Customer Portal**.
3. Введите ваши учетные данные или зарегистрируйтесь.
4. В разделе **Transformer** для элемента **My Devices** нажмите кнопку **Open**.
5. Если нужное устройство не отображается в списке, нажмите кнопку **Add Device** и укажите его данные (заводской номер, обозначение, место и т. д.).

6. Выберите в списке необходимое устройство.
7. На вкладке **Firmware** выберите устройство, затем для пункта **MR Versions** выберите требуемую версию и нажмите кнопку **Create Firmware**. Если микропрограммное обеспечение автоматически не создается, появляется кнопка **Request**, с помощью которой вы сможете отправить запрос в компанию Maschinenfabrik Reinhausen GmbH.
 - » Микропрограммное обеспечение создается. Когда микропрограммное обеспечение будет доступно для загрузки, вы получите сообщение по электронной почте.
8. Нажмите кнопку **Download**, чтобы сохранить микропрограммное обеспечение на ПК.
9. Нажмите кнопку ..., чтобы отобразить хеш-значение для проверки загрузки.
10. Вычислите хеш-значение загруженного zip-файла на вашем ПК и сравните его с хеш-значением, отображаемым на клиентском портале. Если значения идентичны, файл загрузился корректно.



В зависимости от вашей операционной системы вы можете вычислить хеш-значение файла несколькими способами. Если на компьютере установлена операционная система Windows 10, хеш-значение можно рассчитать в командной строке с помощью следующей команды:
`certutil -hashfile <Имя файла>.zip sha256.`

11. Разархивируйте zip-файл на компьютере.
 - » Прикладное программное обеспечение загрузилось корректно.

10.2.2 Установка соединения с системой визуализации

Соединение с системой онлайн-визуализации можно установить через два интерфейса.

- Передний интерфейс (для локального доступа)
- Опция: интерфейс X3 с задней стороны устройства (для удаленного доступа через ПК, систему управления и т. д.)

Требования к системе

Для доступа к системе онлайн-визуализации требуется ПК с браузером с поддержкой HTML5. Индикация оптимально рассчитана на указанные ниже браузеры.

- Microsoft Edge
- Google Chrome™

Установка соединения через передний интерфейс

1. Снимите крышку с интерфейса на передней панели устройства.
2. Соедините интерфейсы COM-X2 и CPU-X3 с помощью прилагаемого соединительного кабеля.

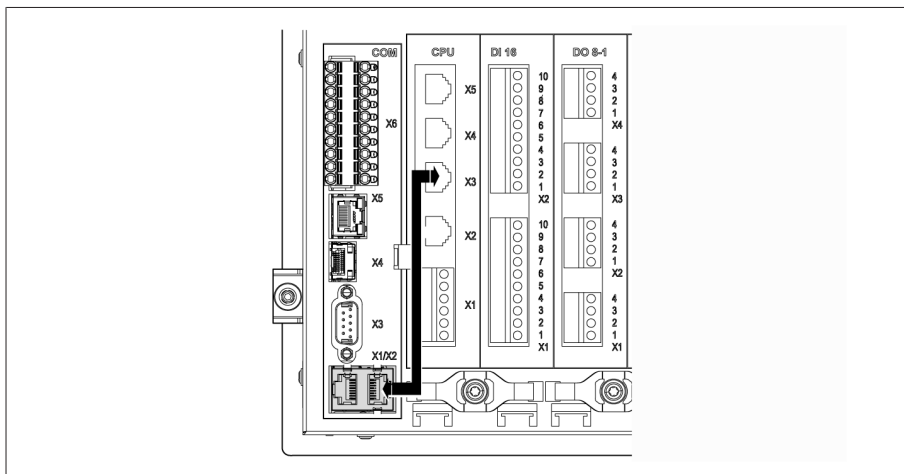


Рис. 71: Соединительный кабель с задней стороны

3. Соедините ПК и устройство с помощью кабеля Ethernet (штекер RJ45) через передний интерфейс.

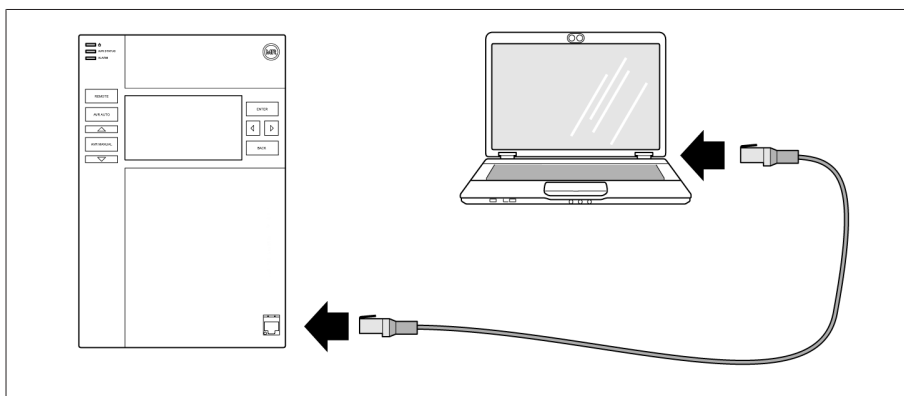


Рис. 72: Установка соединения через передний интерфейс

4. Присвойте ПК однозначный IP-адрес, который находится в одной подсети с устройством (например, 192.168.165.100).
5. Укажите на ПК в браузере IP-адрес системы визуализации `http://192.168.165.1` или при активированном SSL-шифровании `https://192.168.165.1`.
 - » Запустится система визуализации.

Установка соединения через задний интерфейс CPU-X3

1. Соедините ПК и устройство с помощью смонтированного соединительного кабеля через задний интерфейс CPU-X3.
2. На устройстве выберите пункт меню **Связь**, чтобы просмотреть IP-адрес устройства.
3. Присвойте ПК однозначный IP-адрес, который находится в одной подсети с устройством (например, 192.0.1.100).
4. Укажите на ПК в браузере IP-адрес системы визуализации (например, `http://192.0.1.230` или при активированном SSL-шифровании `https://192.0.1.230`).
 - » Запустится система визуализации.

10.2.3 Обновление прикладного программного обеспечения

УВЕДОМЛЕНИЕ

Опасность повреждения файловой системы!

При ошибочной передаче данных можно повредить файловую систему. При повреждении файловой системы возможно нарушение работы устройства.

> Во время импорта не отключайте электропитание устройства.

Заводские параметры позволяют войти в систему в роли администратора следующим образом:

- Имя пользователя: admin
- Пароль: admin

Для записи прикладного программного обеспечения выполните указанные ниже действия.

1. Нажмите кнопку **ВХОД** и войдите в систему как пользователь с ролью настройщика параметров или администратора.
2. Выберите пункт меню **Информация > Программное обеспечение** и запишите версию прикладного программного обеспечения.
3. Выберите пункт меню **Настройки > Экспорт > Образ системы** для экспорта резервной копии текущей системы.
4. Выберите параметр **С историей** и нажмите кнопку **Запуск экспорта** для начала экспорта.
5. Выберите пункт меню **Настройки > Импорт**.
6. Нажмите кнопку **Поиск**, выберите прикладное программное обеспечение (ghr-файл) для импорта и затем нажмите кнопку **Запуск выгрузки**.
 - » Выполняется проверка файла.
7. Выберите параметры **Сохранить архивные данные**, **Сохранить настройки пользователя** и **Сохранить настройки устройства**.
8. Для запуска импорта нажмите кнопку **Запуск обновления**.
 - » Прикладное программное обеспечение обновляется.
9. Нажмите кнопку **ОК** для перезагрузки устройства после установки обновления.
10. Выберите пункт меню **Информация > Программное обеспечение** и сравните версию прикладного программного обеспечения с ранее записанной версией. Версия программного обеспечения должна отличаться.

11 Устранение неисправностей

11.1 Общие неисправности

Неисправность/подробности	Причина	Устранение неисправности
Не функционирует. – СИД <i>Электропитание</i> не горит.	Отсутствует электропитание.	Проверьте электропитание.
	Сработал предохранитель.	Обратитесь в компанию Maschinenfabrik Reinhausen GmbH.
Не функционирует. – СИД <i>СОСТОЯНИЕ AVR</i> не горит.	Ошибка конфигурации.	Обратитесь в компанию Maschinenfabrik Reinhausen GmbH.
Реле «стучат».	Высокая электромагнитная нагрузка.	Используйте экранированный кабель или внешний фильтр.
	Плохое заземление.	Проверьте функциональное заземление.

Табл. 47: Общие неисправности

11.2 Отсутствие регулирования в режиме «АВ-ТО»

Неисправность/подробности	Причина	Устранение неисправности
Управляющие команды регулятора не выполняются.	Переключатель режимов «Местный/Дистанционный» в моторном приводе установлен на МЕСТНЫЙ.	Проверьте режим управления. При необходимости скорректируйте.
	Отсутствует соединение.	Проверьте электрическое подключение по схеме.
Автоматическое регулирование напряжения заблокировано. – СИД <i>АВАРИЯ</i> горит в соответствии с конфигурацией события и имеет место соответствующее событие.	Превышено граничное значение с действием блокировки автоматического режима или блокировки автоматического и ручного режимов.	Проверьте параметры. При необходимости скорректируйте.
	Функция контроля направления переключения зарегистрировала неисправность и инициировала соответствующее событие.	Проверьте причину события и затем квитируйте событие.
	Защитный выключатель электродвигателя сработал. Имеет место событие «Защитный выключатель электродвигателя».	Проверьте причину срабатывания защитного выключателя электродвигателя и при необходимости включите его.

Неисправность/подробности	Причина	Устранение неисправности
Автоматическое регулирование напряжения заблокировано.	Сигнал на входе «Блокировка автоматического регулирования напряжения».	Проверьте источник сигнала.
	Активен режим назначенной ступени.	Проверьте конфигурацию режима назначенной ступени. При необходимости устраните причину.
	Функция «Блокировка» связана с цифровым входом или с сообщением системы управления.	Проверьте источник сигнала или систему управления. При необходимости выполните сброс.
Автоматическое регулирование напряжения заблокировано. – Слишком низкое измеренное напряжение (< 30 В).	Неправильное измерение напряжения.	Проверьте измерение напряжения.
Настроена слишком большая ширина полосы.	-	Установите рекомендуемую ширину полосы.
Активен режим параллельной работы.	Устройство является Ведомым в режиме параллельной работы.	Нет ошибки. При необходимости деактивируйте режим параллельной работы.
Разрыв связи с шиной CAN.	Настроено действие «Блокировка автоматического режима».	Проверьте конфигурацию.

Табл. 48: Отсутствие регулирования в режиме «АВТО»

11.3 Нежелательное переключение устройства РПН

Проявление/особенность проявления	Причина	Устранение неисправности
Компенсация активирована	Настройка – Компенсация R-X – Z-компенсация	Проверьте параметры. При необходимости скорректируйте.

Табл. 49: Переключение без пуска

11.4 Человеко-машинный интерфейс

Неисправность/подробности	Причина	Устранение неисправности
Дисплей – Индикация отсутствует.	Электропитание прервано.	Проверьте электропитание.
	Неисправен предохранитель.	Обратитесь в компанию Maschinenfabrik Reinhausen.
Установка соединения с системой визуализации невозможна.	Неисправен соединительный кабель.	Проверьте соединительный кабель.
	SSL-шифрование активировано.	Примите SSL-сертификат в браузере.
		Запросите IP-адрес с <code>https://</code> .
		Деактивируйте SSL-шифрование.
ПК и система визуализации находятся в разных подсетях.	Проверьте настройки IP-адресов устройства и ПК, при необходимости скорректируйте.	
Неправильное отображение системы визуализации в веб-браузере.	Доступ к системе визуализации через веб-браузер после обновления программного обеспечения.	Очистите кэш-память веб-браузера.

Табл. 50: Человеко-машинный интерфейс

11.5 Неверные измеренные величины

Неисправность/подробности	Причина	Устранение неисправности
Измеренное напряжение – Отсутствует измеренное значение.	Отсутствует контакт в клемме.	Проверьте проводку и клемму.
	Заземлена изоляция.	
	Провод плохо вставлен.	
	Сработал линейный защитный автомат.	Проверьте предохранитель.
Измеренное напряжение – Измеренное значение слишком низкое.	Падение напряжения в измерительной линии.	Проверьте измеренное напряжение.
Измеренное напряжение – Измеренное значение колеблется.	Возможные источники помех: – параллельно проложенные провода; – переключения.	Проверьте измеренное напряжение.
		Увеличьте расстояние от источника помех.
		При необходимости установите фильтр.
Измерительный ток – Отсутствует измеренное значение.	Обрыв провода к измерительному трансформатору тока.	Проверьте проводку.
	Не удалена закорачивающая перемычка в трансформаторе тока.	Удалите закорачивающую перемычку.
Измерительный ток – Измеренное значение слишком высокое. – Измеренное значение слишком низкое.	Трансформатор тока неправильно запараметрирован.	Выполните корректировку параметрирования.

Табл. 51: Неверные измеренные значения

11.6 Неисправности в параллельной работе

Проявление/особенность проявления	Причина	Устранение неисправности
Неисправность шины CAN. – Устройство отсутствует в списке.	Устройство подключено неверно.	Проверьте соединения. Подключите согласно электросхеме.
	Адреса устройств на шине CAN совпадают.	Присвойте устройствам различные адреса шины CAN.
	Для адреса устройства на шине CAN установлено значение 0.	Настройте адрес шины CAN (отличный от 0).
Нарушен режим параллельной работы.	Настроены разные методы параллельной работы для устройств в группе параллельной работы.	Проверьте конфигурацию.
Нарушен метод параллельной работы «Ведущий/Ведомый».	Более одного устройства в группе параллельной работы сконфигурированы как Ведущий.	Проверьте конфигурацию.
	В группе параллельной работы не сконфигурирован Ведущий.	Проверьте конфигурацию.
	Недействительное положение РПН Ведущего или Ведомого.	Проверьте положение РПН. Проверьте проводку. Подключите согласно электросхеме.
Нарушен метод параллельной работы «Ведущий/Ведомый»: – настроен «синхронный» режим переключения для Ведущего/Ведомого.	Отклонение положения РПН Ведущего и Ведомых.	Проверьте получение информации о положении или причину, по которой не выполнено переключение (например, механический дефект), затем выполните одно из указанных ниже действий. – Вручную скорректируйте положение РПН Ведущего. – Перезапустите Ведущее устройство. – Установите «последовательный» режим переключения для Ведущего/Ведомого. – Переведите Ведущее устройство в режим Ведомого и настройте другое устройство в качестве Ведущего.
Нарушен метод параллельной работы «Минимальный контурный реактивный ток».	Невозможно рассчитать контурный реактивный ток.	Проверьте проводку. Подключите согласно электросхеме.
	Превышено граничное значение для блокировки по максимальному контурному реактивному току.	Проверьте конфигурацию.

Табл. 52: Неисправности в параллельной работе

11.7 Получение неверной информации о положении РПН

Неисправность/подробности	Причина	Устранение неисправности
Неверная индикация ступеней. – Неверный знак.	Неверное подключение.	Проверьте подключение. Подключите согласно электросхеме.
	Минимальное значение аналогового входного сигнала задано неправильно.	Проверьте параметры.
Неверная индикация ступеней. – Индикация колеблется.	Влияние помех.	Экранируйте проводку.
		Увеличьте расстояние от источника помех. Проложите провода отдельно от источников помех.
		Направьте сигнал в отдельные провода (фильтр, экранированные провода).
Отсутствует индикация ступеней. – Отображается «- -».	Отсутствует измерительный сигнал.	Подключите сигнал в соответствии с электросхемой.
	Отсутствует сигнал L- для цифрового входа.	Проверьте подключение. Подключите согласно электросхеме.
Неверное получение информации о положении РПН через резисторный контактный ряд.	Неверная калибровка.	Выполните калибровку резисторного контактного ряда для получения информации о положении РПН.
	Изменилось переходное сопротивление резисторного контактного ряда (например, из-за атмосферных условий или износа).	Выполните калибровку резисторного контактного ряда для получения информации о положении РПН.

Табл. 53: Получение информации о положении РПН

11.8 Прочие неисправности

Если для устранения неисправности не найдено решения, свяжитесь с компанией Maschinenfabrik Reinhausen. При этом необходимо сообщить указанные ниже данные.

- Заводской номер
 - Заводская табличка
- Версия программного обеспечения [► Раздел 9.1.13, Страница 82]

Будьте готовы ответить на указанные ниже вопросы.

- Обновлялось ли программное обеспечение?
- Возникали ли уже проблемы с данным устройством в прошлом?
- Обращались ли вы по этому поводу в компанию Maschinenfabrik Reinhausen? Если да, то с кем непосредственно имели дело?

Техническая служба

Maschinenfabrik Reinhausen GmbH
Technischer Service
Postfach 12 03 60
93025 Regensburg
Deutschland (Германия)

Тел.: +49 94140 90-0
Эл. почта: service@reinhausen.com
Веб-сайт: www.reinhausen.com

Обзор доступных услуг для изделия см. на клиентском портале <https://portal.reinhausen.com>.

12 Утилизация

При утилизации соблюдайте соответствующие предписания, действующие в стране эксплуатации.

13 Технические характеристики

13.1 Элементы индикации

Дисплей	Цветной TFT-дисплей 5"
Светодиоды	3 светодиода для индикации работы и сообщений – ПИТАНИЕ, СОСТОЯНИЕ AVR, ТРЕВОГА – ВЫШЕ, НИЖЕ, АВТО, РУЧНОЙ, ДИСТАНЦИОННЫЙ

13.2 Материалы

ТАРСОН® 230	
Передняя сторона	Алюминий, пластмасса
Корпус/задняя сторона	Нержавеющая сталь
Корпус (опция)	Пластик

13.3 Размеры

ТАРСОН® 230 Ш x В x Г	218 x 324 x 130 мм (без ответного штекера) Ответный штекер 20 мм
ТАРСОН® 230 с корпусом (опция) Ш x В x Г	Всего: 500 x 500 x 300 мм Высота с настенными кронштейнами: 521,3 мм

13.4 Электропитание

Допустимый диапазон напряжений	85...265 В AC/DC U_N : 100...240 В AC U_N : 100...240 В DC
Макс. номинальная потребляемая мощность	25 Вт
Допустимый диапазон частот	50/60 Гц
Категория перенапряжения	OC III

Импульсное испытательное напряжение	5 кВ, 1,2/50 мкс (IEC 60255-27)
Внутренний предохранитель	250 В AC, 1,25 А, 5 x 20 мм, характеристика Т (инерционный), отключающая способность Н (мин. 1500 А), рабочая температура -30 ...+100 °С)

Табл. 54: Электропитание

Интерфейс	Вывод	Описание
	2	L
	1	N

Табл. 55: Разъем X9

Вспомогательный источник питания AUX DC DI 110 В DC для цифровых входов



Вспомогательный источник питания служит исключительно для подключения до 16 беспотенциальных контактов.

Выходное напряжение	U_N : 110 В DC \pm 2 % (с защитой от коротких замыканий)
Макс. выходная мощность	5 Вт
Категория перенапряжения	ОС III
Импульсное испытательное напряжение	5 кВ, 1,2/50 мкс (IEC 60255-27)
Предохранитель	250 В AC, 0,08 А, 5 x 20 мм, характеристика ТТ (суперинерционный), отключающая способность L (мин. 35 А), рабочая температура -30...+85 °С)

Табл. 56: Вспомогательный источник питания

Интерфейс	Вывод	Описание
	2	L
	1	N

Табл. 57: Разъем X8

13.5 Измерение напряжения и тока

Измерение напряжения

Диапазон измерений	20...197 В AC
Номинальное напряжение U_N	100 В AC
Точность	$< \pm 0,3 \% \times U_N$ в диапазоне рабочих температур

Категория измерения (IEC 61010-2-30)	CAT III при высоте над уровнем моря 3 000 м
Длительное перенапряжение	550 В AC
Импульсное испытательное напряжение	5 кВ, 1,2/50 мкс (IEC 60255-27)

Измерение тока

Частота	45...65 Гц
Номинальный ток I_N	1 или 5 А (с переключением)
Точность	$< \pm 0,5 \% \times I_N$ в диапазоне рабочих температур
Нагрузка	$< 0,1 \text{ В} \cdot \text{А}$
Допустимая долговременная перегрузка	20 А (IEC 60255-27)
Допустимая кратковременная перегрузка	500 А/1 с
Импульсное испытательное напряжение	5 кВ, 1,2/50 мкс (IEC 60255-27)

Интерфейс	Вывод	Описание	
	4	N	Измерительный трансформатор напряжения (U_N : 100/230/400 В AC)
	3	L	Измерительный трансформатор напряжения
	2	I	СТ
	1	k	СТ

Табл. 58: Разъем UI:X7

13.6 Центральный процессор

Процессор	ARM Cortex A 9 800 МГц
Оперативная память	512 МБ
Энергонезависимое ОЗУ (статическое буферное ОЗУ с аккумулятором)	256 КБ
Память для прикладных данных	2 ГБ
Цифровые релейные выходы	2; с гальванической развязкой
Номинальное напряжение	DC 24/48/60 В
Макс. ток длительной нагрузки	1 А (омическая нагрузка)

Макс. коммутационная способность	30 Вт
Расчетное импульсное напряжение	2,0 кВ

Характеристики срабатывания сторожевых таймеров/реле ошибки

	Реле ошибки	Сторожевой таймер
Питание выкл.	ВЫКЛ.	ВЫКЛ.
Разгон	ВКЛ.	ВЫКЛ.
Готовность (ошибка отсутствует)	ВЫКЛ.	ВКЛ.
Готовность (ошибка имеется)	ВКЛ.	ВКЛ.

ВКЛ.: реле сработало.

ВЫКЛ.: реле не сработало.

Интерфейсы

Интерфейс	Вывод	Описание
	6	ER_NO
	5	ER_NC
	4	ER_COM
	3	WD_NO
	2	WD_NC
	1	WD_COM

Табл. 59: Клемма CPU:X1

Интерфейс X2, X3	Вывод	Описание
	8	NC
	7	NC
	6	RXD-
	5	NC
	4	NC
	3	RXD+
	2	TXD-
	1	TXD+

Табл. 60: Интерфейс Ethernet CPU:X2/X3

Интерфейс X4	Вывод	Описание
	8	NC
	7	NC
	6	GND
	5	NC
	4	NC
	3	NC
	2	TXD+/RXD+
	1	TXD-/RXD-

Табл. 61: Последовательный интерфейс RS485 CPU:X4

Интерфейс X5	Вывод	Описание
	8	DTR (O)
	7	DCD (I)
	6	GND
	5	RXD (I)
	4	TXD (O)
	3	VCC/OUT 5/12 В
	2	RTS (O)
	1	CTS (I)

Табл. 62: Последовательный интерфейс RS232 CPU:X5

13.7 Цифровые входы

	DI 16—110 В	DI 16—220 В
Входы (с гальванической развязкой для штекеров)	2 x 8	
Номинальное напряжение	110 В пост. тока	220 В пост. тока
Макс. рабочее напряжение	143 В пост. тока	253 В пост. тока 253 В перем. тока
Логический 0	≤ 55 В пост. тока	≤ 110 В
Логическая 1	≥ 82,5 В пост. тока	≥ 165 В
Входной ток	0,9 мА	0,6 мА
Коэффициент одновременности (при температуре окружающей среды 65 °С)	Мак. 13 входов	

Табл. 63: Технические характеристики DI 16—110 В и DI 16—220 В

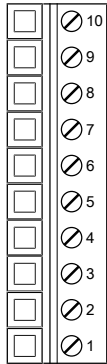
Интерфейс	Вывод	Описание
	10	Общее назначение (Common)
	9	Общее назначение (Common)
	8	Вход 7
	7	Вход 6
	6	Вход 5
	5	Вход 4
	4	Вход 3
	3	Вход 2
	2	Вход 1
	1	Вход 0

Табл. 64: Штекер X1 (группа 0)

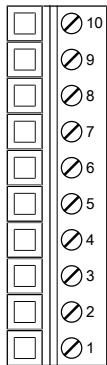
Интерфейс	Вывод	Описание
	10	Общее назначение (Common)
	9	Общее назначение (Common)
	8	Вход 17
	7	Вход 16
	6	Вход 15
	5	Вход 14
	4	Вход 13
	3	Вход 12
	2	Вход 11
	1	Вход 10

Табл. 65: Штекер X2 (группа 1)

13.8 Цифровые выходы

	DO 8
Выходы (с гальванической развязкой для штекеров)	8 реле 4 группы на модуль
Коммутируемое напряжение	DC: 24, 48, 60, 110, 220 В AC: 110, 230 В
Нагрузочная способность контактов	Мин.: 5 В DC, 10 мА Макс. пост. ток: см. диаграмму Макс. AC: 250 В, 3 А (8 активных выходов) или 5 А (4 активных выхода)

Табл. 66: Технические характеристики модуля DO 8

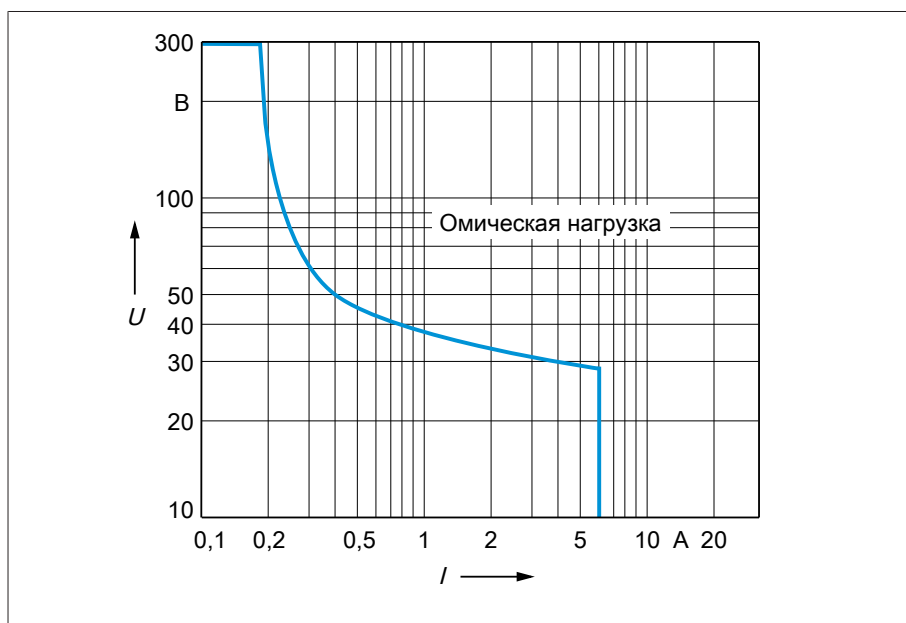


Рис. 73: Нагрузочная способность контактов цифровых выходов при активной нагрузке

⚠ ВНИМАНИЕ



Поражение электрическим током!

Выходы модуля DO имеют гальваническую развязку для штекеров. Смешивание диапазонов напряжений (например, малое и низкое напряжение) или различных фаз внутри штекера может снизить уровень защиты от поражения электрическим током.

- > Используйте одинаковые диапазоны напряжений внутри штекера.
- > Используйте одинаковые фазы внутри штекера.

Интерфейс	Вывод	Описание
	4	Общее назначение (Common), выход 1
	3	Общее назначение (Common), выход 0
	2	Выход 1
	1	Выход 0

Табл. 67: Штекер X1 (группа 0)

Интерфейс	Вывод	Описание
	4	Общее назначение (Common), выход 3
	3	Общее назначение (Common), выход 2
	2	Выход 3
	1	Выход 2

Табл. 68: Штекер X2 (группа 1)

Интерфейс	Вывод	Описание
	4	Общее назначение (Common), выход 5
	3	Общее назначение (Common), выход 4
	2	Выход 5
	1	Выход 4

Табл. 69: Штекер X3 (группа 2)

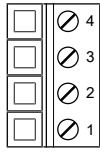
Интерфейс	Вывод	Описание
	4	Общее назначение (Common), выход 7
	3	Общее назначение (Common), выход 6
	2	Выход 7
	1	Выход 6

Табл. 70: Штекер X4 (группа 3)

13.9 Аналоговые входы

	AI 4
Входы (с гальванической развязкой)	4 x 1
Диапазон измерений	0...20 мА, макс. ток ок. 20 % 0...10 В, макс. напряжение ок. 30 %
Точность	0,15 % при 25 °С Ток 0,2 % при 0...50 °С 0,3 % при -20...70 °С 0,4 % при -40...70 °С Напряжение 0,4 % при 0...50 °С 0,5 % при -20...70 °С 0,6 % при -40...70 °С
Входное сопротивление	52 Ом при 0...20 мА 20,5 кОм при 0...10 В

Табл. 71: Технические характеристики модуля AI 4

Интерфейс	Вывод	Описание
	4	V0 U-, вход напряжения
	3	V0 I-, вход тока
	2	V0 I+, выход тока
	1	V0 U+, выход напряжения

Табл. 72: Штекер X1 (группа 0)

Интерфейс	Вывод	Описание
	4	V1 U-, вход напряжения
	3	V1 I-, вход тока
	2	V1 I+, выход тока
	1	V1 U+, выход напряжения

Табл. 73: Штекер X2 (группа 1)

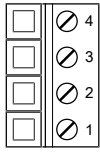
Интерфейс	Вывод	Описание
	4	V2 U-, вход напряжения
	3	V2 I-, вход тока
	2	V2 I+, выход тока
	1	V2 U+, выход напряжения

Табл. 74: Штекер X3 (группа 2)

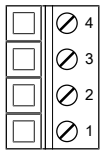
Интерфейс	Вывод	Описание
	4	V3 U-, вход напряжения
	3	V3 I-, вход тока
	2	V3 I+, выход тока
	1	V3 U+, выход напряжения

Табл. 75: Штекер X4 (группа 3)

13.10 Интерфейсы связи

Описание	Модуль для конвертации интерфейсов и носителей информации
Интерфейсы	1x RS232/RS485 (RJ45): COM-X1 2x Ethernet (RJ45): COM-X2, COM-X5 1x RS232 (DSub): COM-X3 1x Duplex-LC (SFP): COM-X4 1x клемма, 10-контактная: COM-X6
COM-X1	Внутренний системный интерфейс для подключения интерфейса COM-X6 к центральному процессору (CPU)
COM-X2	Внутренний системный интерфейс для соединения переднего интерфейса с центральным процессором (CPU)
COM-X3	Последовательный интерфейс SCADA RS232 – 9-контактное гнездо D-SUB
COM-X4	Модуль SFP для конвертации Ethernet (RJ45) на оптоволоконную линию для SCADA – Макс. 2 000 м – 100 Мбит/с – Светоизлучающий диод: класс 1 – Длина волны: 1310 нм – Макс. выходная оптическая мощность: < 1 мВт (в соответствии с IEC 60825-1:2014)

COM-X5	Разъем Ethernet для SCADA, соединение с CPU-X2
COM-X6	10-контактная клемма <ul style="list-style-type: none"> - Получение информации о положении РПН через резисторный контактный ряд - Шина CAN - Последовательный интерфейс SCADA RS485 - С гальванической развязкой

Интерфейс	Вывод	Описание
	1	CTS (I) (RS232); TXD-/RXD- (RS485)
	2	RTS (O) (RS232); TXD+/RXD+ (RS485)
	3	VCC/OUT 5/12 В (RS232)
	4	TXD (O) (RS232)
	5	RXD (I) (RS232)
	6	GND
	7	DCD (I) (RS232)
	8	DTR (O) (RS232)

Табл. 76: COM-X1 (RS232/RS485)

Интерфейс	Вывод	Описание
	1	TxD+
	2	TxD-
	3	RxD+
	4	NC
	5	NC
	6	RxD-
	7	NC
	8	NC

Табл. 77: COM-X2, COM-X5 (RJ45)

Интерфейс	Вывод	Описание
	2	RxD
	3	TxD
	5	GND

Табл. 78: COM-X3 (RS232)

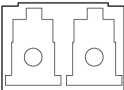
Интерфейс	Описание
	Стекловолокно 50/125 и 62,5/125 (многомодовое)

Табл. 79: COM-X4 (Duplex-LC SFP)

Интерфейс	Вывод	Описание
	1	GND (резисторный контактный ряд)
	2	I out (резисторный контактный ряд)
	3	U+ in (резисторный контактный ряд)
	4	U- in (резисторный контактный ряд)
	5	Data - (RS485)
	6	GND (RS485)
	7	Data + (RS485)
	8	CAN-L (шина CAN)
	9	CAN-GND (шина CAN)
	10	CAN-H (шина CAN)

Табл. 80: COM-X6

13.11 Получение информации о положении/резисторный контактный ряд

Гальваническая развязка	Испытательное напряжение, выдерживаемое переменное напряжение: 500 В _{эфф} , 50 Гц, 1 мин
Получение информации о положении РПН	35 ступеней, 2000 Ом

13.12 Условия окружающей среды

Рабочая температура	-25...+70 °С
Температура хранения	-30...+85 °С (с батарей)
Относительная влажность	5...95 % без таяния
Степень загрязнения	2
Класс защиты	I
Степень защиты	С передней стороны: IP54 С задней стороны: IP20 С дополнительным корпусом: IP56
Максимальная высота эксплуатации	3000 м над уровнем моря
Минимальное расстояние до других приборов/шкафа управления	Сверху/снизу: 88,9 мм (2U); сзади 30 мм

Табл. 81: Допустимые условия окружающей среды

13.13 Стандарты и директивы

Электромагнитная совместимость	IEC 61000-6-2, IEC 61000-6-4, IEC 61000-6-5 EN 60255-26 KN 61000-6-2, KN 61000-6-4 FCC 47 CFR Part 15 B ICES-003
Электрическая безопасность	IEC 61010-1 IEC 61010-2-201 IEC 61010-2-030 EN 61010-1 UL 61010-1 CAN/CSA-C22.2 No. 61010-1
Измерительные реле и устройства защиты	IEC 60255-1:2009, главы 6.10.1, 6.10.2 и 6.10.4 IEC 60255-27:2013, главы 10.6.4.2, 10.6.4.3, 10.6.4.4 и 10.6.5.3
Климатические условия окружающей среды	IEC 60068-2-1 (-25 °С, 96 ч), холод IEC 60068-2-2 (+70 °С, 96 ч), сухое тепло IEC 60068-2-78 (+40 °С/93 % относит. влажн., 96 ч), влажное тепло, постоянное IEC 60068-2-30 (+55 °С, 6 циклов 12 + 12 часов), влажное тепло, циклически
Проверка степени защиты	IEC 60529
Испытания на устойчивость к внешним воздействиям	IEC 60255-21-1, класс колебаний 1 (3 цикла, ускорение 0,5g, 1 октава/мин или 60 циклов, ускорение 1,0g, 1 октава/мин)
	IEC 60255-21-2, класс испытаний на удары 1 (продолжительность 11 мс, ускорение 5g или 15g, количество осей 3)
	IEC 60255-21-3, класс землетрясения 1 (частота 1–35 Гц, горизонтальное ускорение 3,5 мм/1g, вертикальное ускорение 1,5 мм/0,5g, 1 октава/мин, продолжительность 10 мин/ось)
	IEC 60068-2-6, синусоидальная вибрация
	IEC 60068-2-27, ударная нагрузка

Табл. 82: Стандарты и директивы

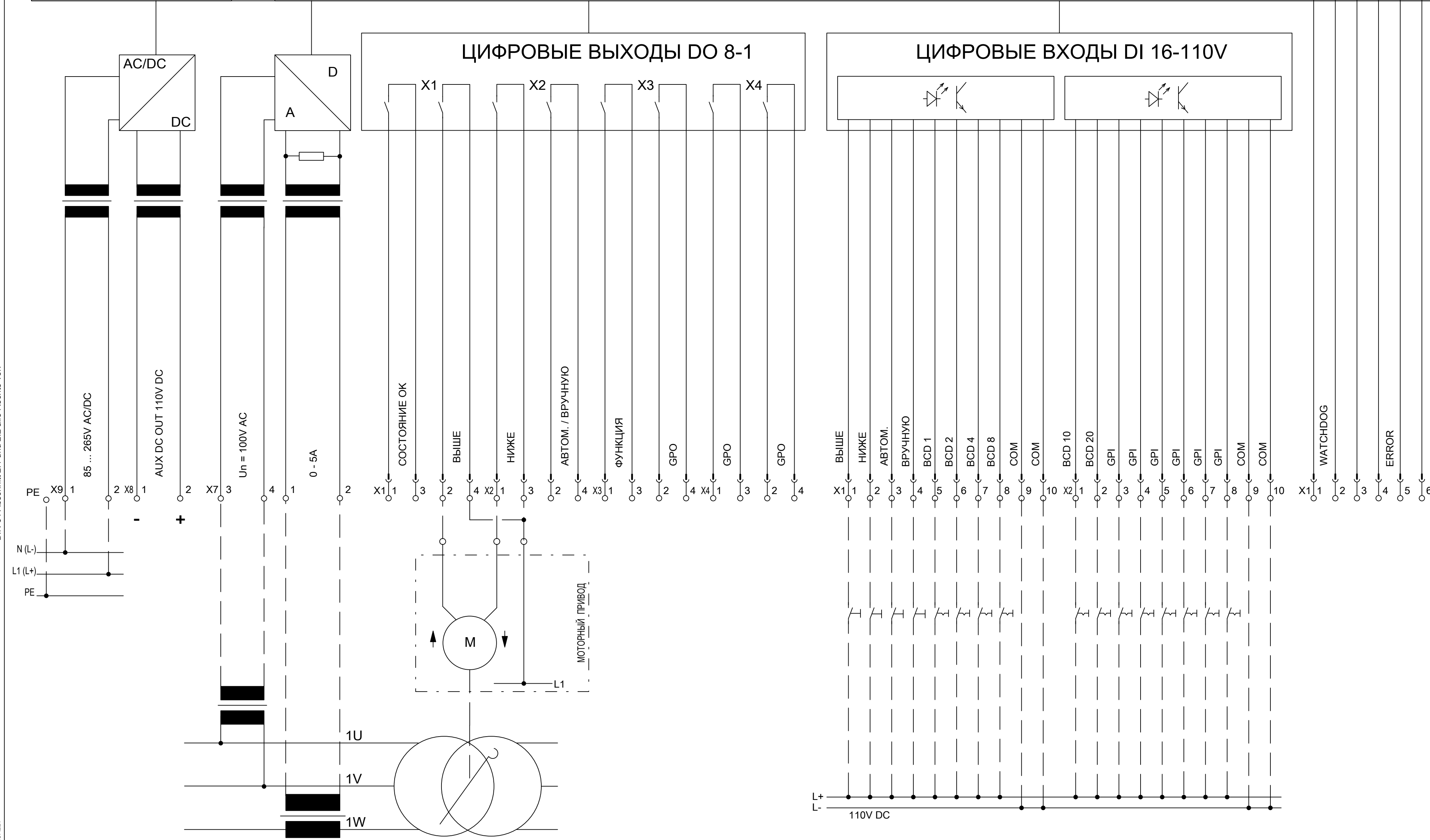
13.14 Схемы соединения

См. также

 TAPCON® 230 Expert (DI 16-110 V) [[▶ 146](#)]

 TAPCON® 230 Expert (DI 16-220 V) [[▶ 149](#)]

TAPCON® 230 - EXPERT



Fuer diese technische Unterlage behalten wir uns gemass DIN 34 Abschnitt 2.1 und 2.2 alle Rechte vor.

DRAWING BY CAD
DO NOT MODIFY MANUALLY

02	X7, X1, X6 connection	01.10.21	LAINER	DATE	22.01.21
01	BCD Signal	30.06.21	KAHN	EXEC.	BECK
				VERIFIED	AP
NO.	MODIFICATION	DATE	NAME	STANDARD	

ORIGIN	REPL	REPL BY



TAPCON® 230 EXPERT

LANGUAGE: RU

PROJECT: 7870278_02

SHEET 1
3 SH.

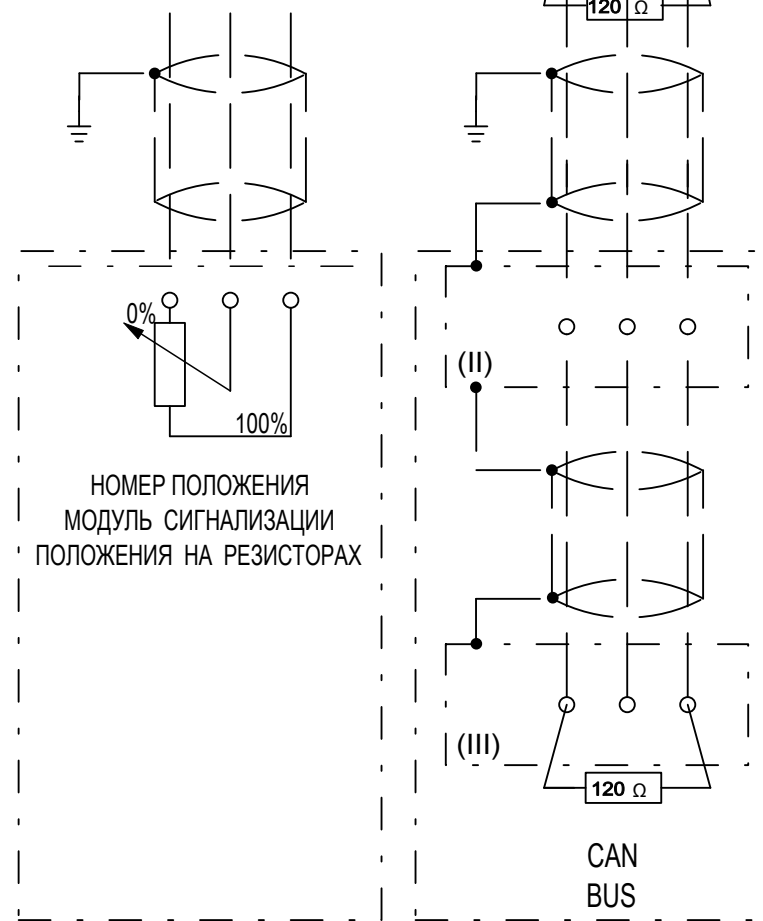
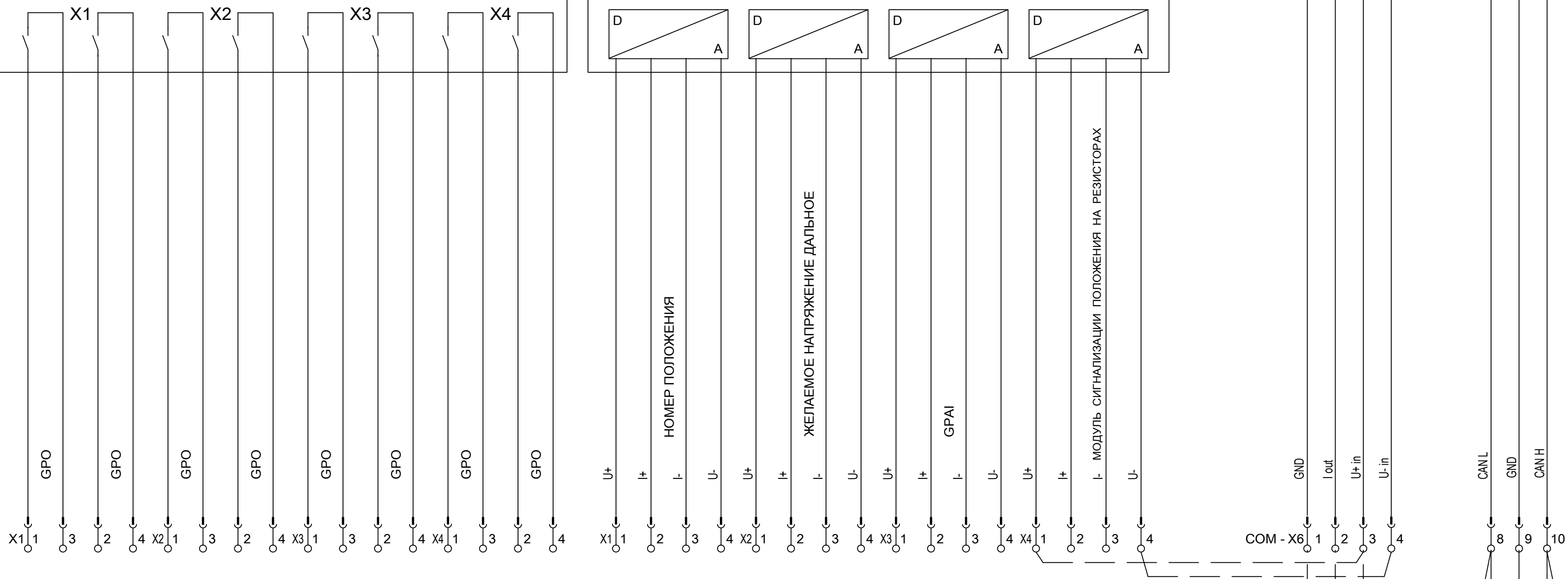
TAPCON® 230 - EXPERT

ЦЕНТРАЛЬНЫЙ ПРОЦЕССОР

COM

ЦИФРОВЫЕ ВЫХОДЫ DO 8-2

АНАЛОГОВЫЕ ВХОДЫ AI 4



Fuer diese technische Unterlage behalten wir uns gemaess
DIN 34 Abschnitt 2.1 und 2.2 alle Rechte vor.

DRAWING BY CAD
DO NOT MODIFY MANUALLY

02	X7,X1,X6 connection	01.10.21	LAINER	DATE	22.01.21
01	BCD Signal	30.06.21	KAHN	EXEC.	BECK
				VERIFIED	AP
NO.	MODIFICATION	DATE	NAME	STANDARD	



TAPCON® 230 EXPERT

LANGUAGE:
RU

PROJECT:
7870278_02

SHEET 2
3 SH.

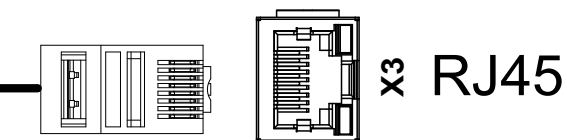
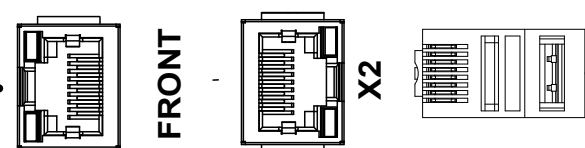
CUSTOMER

COM

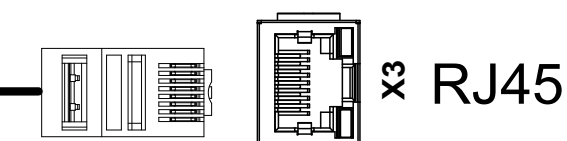
CPU

VISU / SERVICE

RJ45

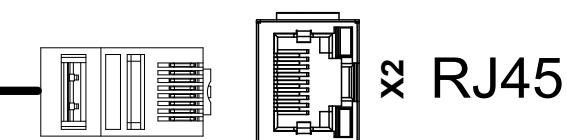
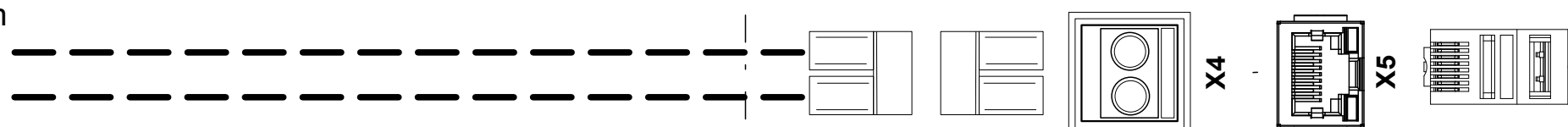


RJ45



SCADA ETHERNET

LC 1310nm

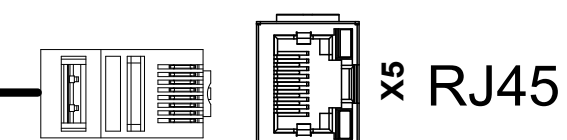
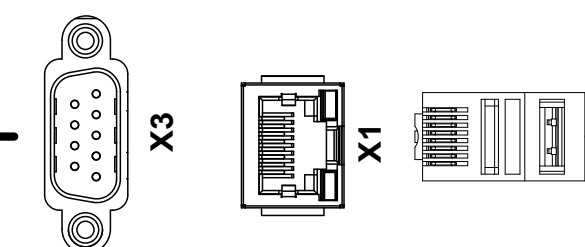


RJ45

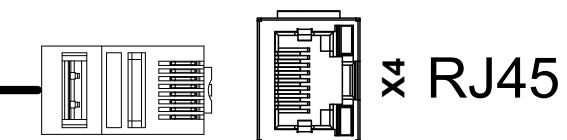
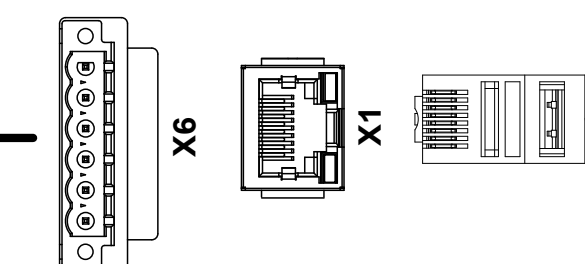


SCADA SERIAL

RS232



RS485



PIN	SIGNAL
2	RxD
3	TxD
5	GND

PIN	SIGNAL
5	Data -
6	GND
7	Data +

Fuer diese technische Unterlage behalten wir uns gemass DIN 34 Abschnitt 2.1 und 2.2 alle Rechte vor.

DRAWING BY CAD DO NOT MODIFY MANUALLY

NO.	MODIFICATION	DATE	NAME	STANDARD	ORIGIN	REPL	REPL BY
02	X7,X1,X6 connection	01.10.21	LAINER				
01	BCD Signal	30.06.21	KAHN				

DATE	22.01.21
EXEC.	BECK
VERIFIED	AP



TAPCON® 230 EXPERT

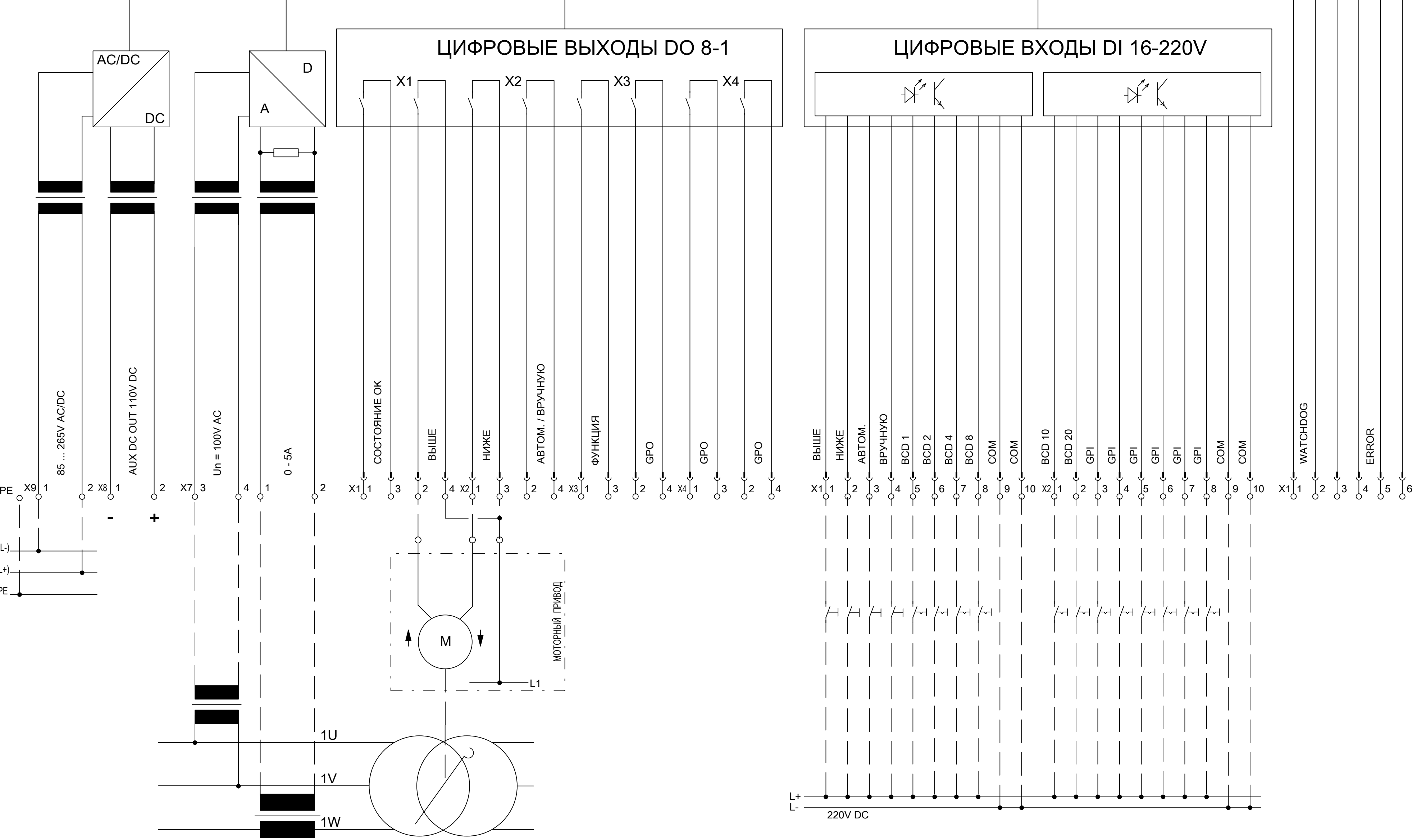
LANGUAGE: RU

PROJECT: 7870278_02

=	
+	

SHEET 3
3 SH.

TAPCON® 230 - EXPERT



Fuer diese technische Unterlage behalten wir uns gemass DIN 34 Abschnitt 2.1 und 2.2 alle Rechte vor.

DRAWING BY CAD
DO NOT MODIFY MANUALLY

DATE	06.09.2022						
EXEC.	BECK						
VERIFIED	AP						
NO.	MODIFICATION	DATE	NAME	STANDARD	ORIGIN	REPL	REPL BY



TAPCON® 230 EXPERT

LANGUAGE: RU

PROJECT: 9008301_00

=	
+	
SHEET 1	
3 SH.	

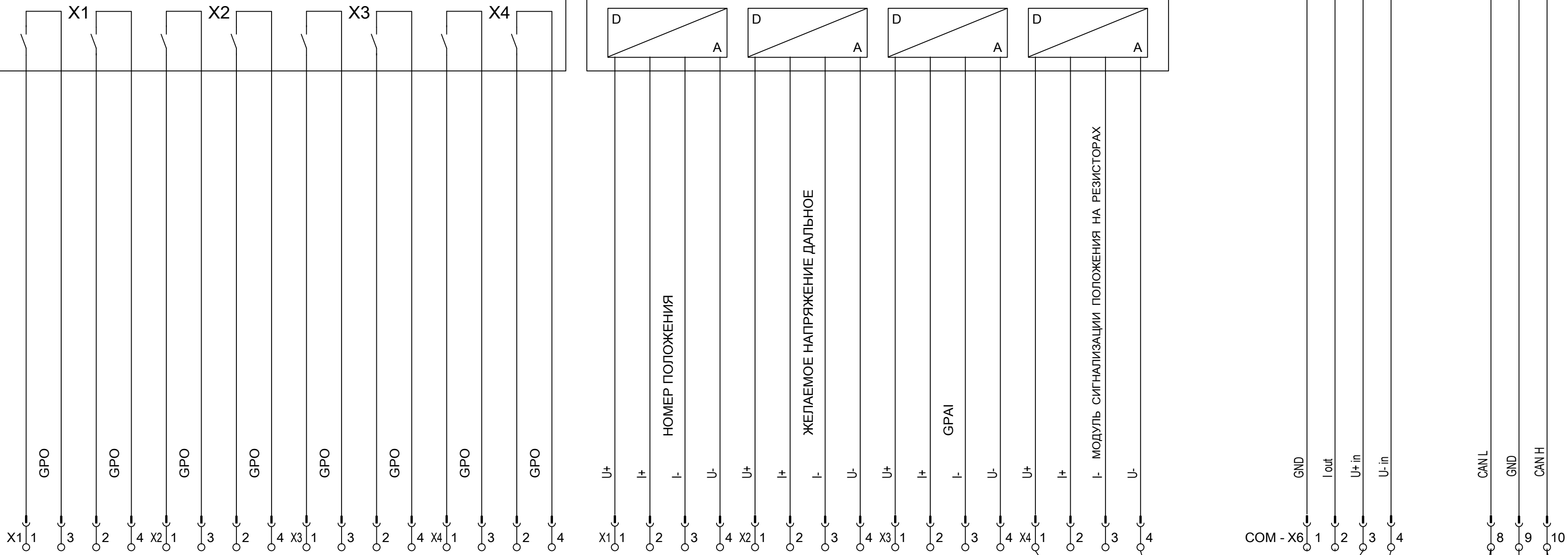
TAPCON® 230 - EXPERT

ЦЕНТРАЛЬНЫЙ ПРОЦЕССОР

COM

ЦИФРОВЫЕ ВЫХОДЫ DO 8-2

АНАЛОГОВЫЕ ВХОДЫ AI 4



Fuer diese technische Unterlage behalten wir uns gemaess
DIN 34 Abschnitt 2.1 und 2.2 alle Rechte vor.

DRAWING BY CAD
DO NOT MODIFY MANUALLY

NO.	MODIFICATION	DATE	NAME	STANDARD	ORIGIN	REPL	REPL BY
		06.09.2022					



TAPCON® 230 EXPERT

LANGUAGE:
RU

PROJECT:
9008301_00

SHEET 2
3 SH.

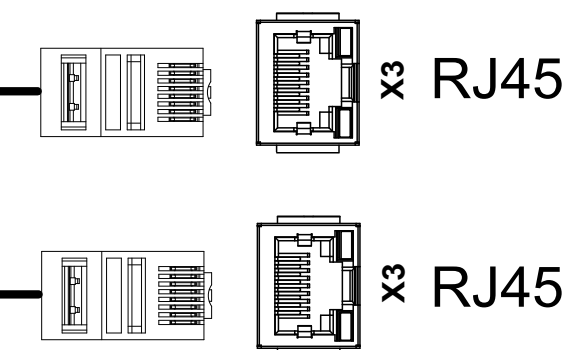
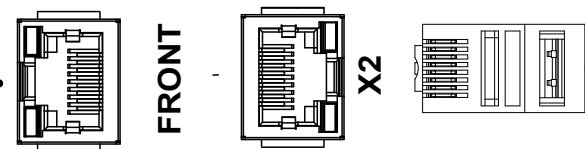
CUSTOMER

COM

CPU

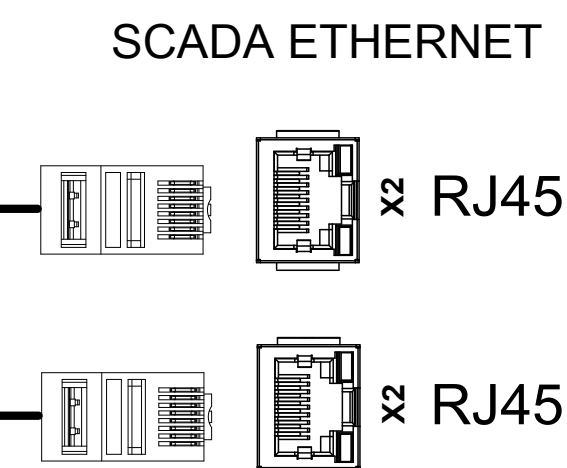
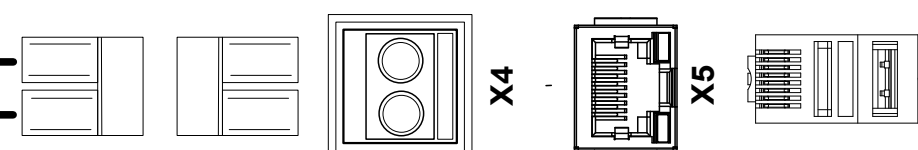
RJ45

RJ45



LC 1310nm

RJ45

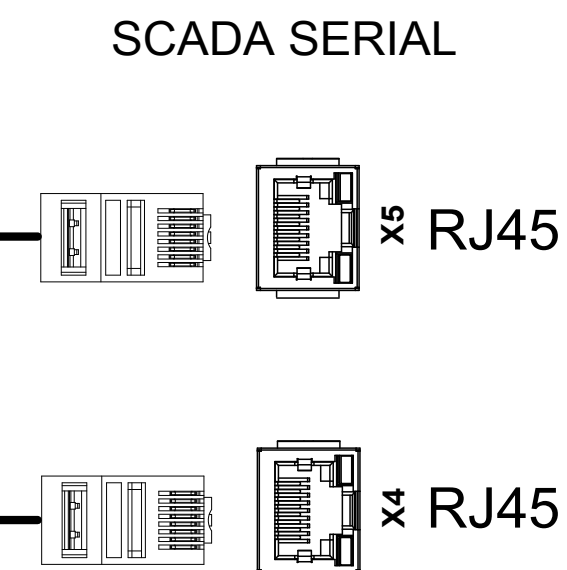
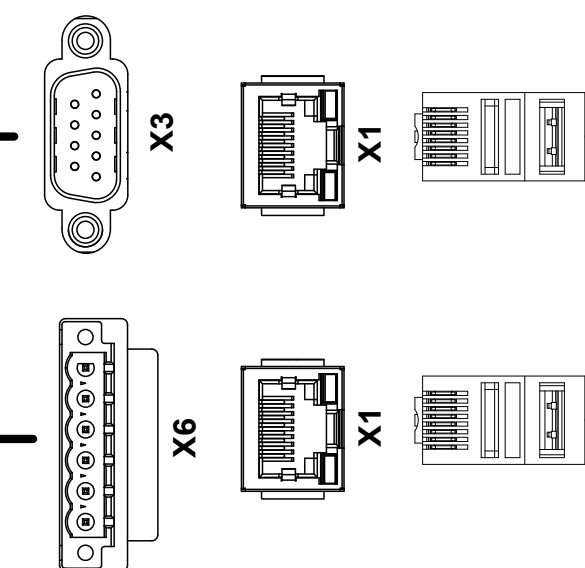


PIN	SIGNAL
2	RxD
3	TxD
5	GND

RS232

PIN	SIGNAL
5	Data -
6	GND
7	Data +

RS485



Fuer diese technische Unterlage behalten wir uns gemass DIN 34 Abschnitt 2.1 und 2.2 alle Rechte vor.

DRAWING BY CAD DO NOT MODIFY MANUALLY

NO.	MODIFICATION	DATE	NAME	STANDARD	ORIGIN	REPL	REPL BY
		06.09.2022					



TAPCON® 230 EXPERT

LANGUAGE: RU

PROJECT: 9008301_00

=	
+	
SHEET	3
	3 SH.

Глоссарий

GPI

General purpose input (вход общего назначения)

GPO

General purpose output (выход общего назначения)

ICD

IED Capability Description

IP

Internet Protocol (интернет-протокол)

SCADA

Контроль за техническими процессами и управление ими с помощью компьютерной системы (Supervisory Control and Data Acquisition — диспетчерское управление и сбор данных)

SNTP

NTP (Network Time Protocol — протокол синхронизации времени) является стандартом синхронизации часов в компьютерных системах через сети пакетной связи. SNTP (Simple Network Time Protocol — протокол синхронизации времени) представляет собой упрощенную версию протокола NTP.

TDSC

TAPCON® Dynamic Set Point Control

ВОЛС

Сокращение для оптоволоконной линии

ЭМС

Электромагнитная совместимость

Maschinenfabrik Reinhausen GmbH

Falkensteinstrasse 8
93059 Regensburg
Germany
+49 941 4090-0
info@reinhausen.com
[reinhausen.com](https://www.reinhausen.com)

Please note:
The data in our publications may differ from the data of the devices delivered.
We reserve the right to make changes without notice.
7817454/07 RU - TAPCON® 230 Эксперт Инструкция по эксплуатации -
01/24
Maschinenfabrik Reinhausen GmbH 2024

THE POWER BEHIND POWER.