

# 安装和调试说明书

## VACUTAP® VM®. 有载分接开关

4338382/03 ZH



© Maschinenfabrik Reinhausen 保留所有权利

本文件未经明确授权不得擅自复印、分发和使用，也不得告知他人文件内容。

违者需负赔偿责任。保留所有专利、实用新型和外观设计注册的权利。

上述文件编辑定稿之后，产品可能发生变更。

明确保留对技术数据、设计以及供货范围进行变更的权利。

原则上，在处理相应报价和订单时所提供的信息和相关约定都具有约束力。

原版使用说明书采用德语编制。

# 目录

<b>1 简介</b> .....	<b>5</b>	5.3.5 有载分接开关在真空罐中的干燥处理.....	69
1.1 制造商.....	5	5.3.6 从支撑法兰（底部）吊起有载分接开关头 的顶部.....	74
1.2 完整性.....	5	5.3.7 安装钟罩式油箱，并将有载分接开关连接 到有载分接开关头的顶部.....	81
1.3 妥善保管.....	5	5.3.8 对变压器油箱中的有载分接开关进行干燥 处理.....	91
1.4 符号惯例.....	5	5.3.9 向有载分接开关油室中加注隔离液.....	104
1.4.1 危险告知系统.....	5	5.3.10 干燥后执行变压器电压比试验.....	105
1.4.2 信息系统.....	6	<b>5.4 安装保护装置和驱动部件</b> .....	<b>107</b>
1.4.3 指令系统.....	6	5.4.1 对温度传感器进行电气连接.....	107
<b>2 安全</b> .....	<b>7</b>	5.4.2 连接分接变换监控装置.....	107
2.1 合理用途.....	7	5.4.3 在管道和连接系统中安装保护继电器.....	107
2.2 合理用途.....	7	5.4.4 安装和连接压力监控器.....	116
2.3 基本安全说明.....	8	5.4.5 电动机构的安装.....	118
2.4 人员从业资格.....	9	5.4.6 安装传动轴.....	118
2.5 个人防护装备.....	9	5.4.7 对中有载分接开关和电动机构.....	163
<b>3 产品说明</b> .....	<b>10</b>	5.4.8 为电动机构建立电力连接.....	163
3.1 供货范围.....	10	<b>6 调试</b> .....	<b>164</b>
3.2 有载分接开关.....	10	6.1 在变压器制造商的现场调试有载分接开关.....	164
3.2.1 功能说明.....	10	6.1.1 有载分接开关头和吸油管放气.....	164
3.2.2 设计和结构.....	11	6.1.2 有载分接开关接地.....	165
3.2.3 铭牌和序列号.....	13	6.1.3 检查电动机构.....	166
3.2.4 保护装置.....	13	6.1.4 变压器的高压试验.....	167
3.3 传动轴.....	19	6.2 变压器到工作现场的运输.....	168
3.3.1 功能说明.....	19	6.2.1 卸下驱动装置的情况下进行运输.....	168
3.3.2 设计/版本.....	19	6.2.2 满变压器油箱且无储油柜时的运输.....	168
<b>4 包装、运输和存放</b> .....	<b>24</b>	6.2.3 空变压器油箱时的运输.....	168
4.1 包装.....	24	6.3 在工作现场调试变压器.....	170
4.1.1 适用性.....	24	6.3.1 向有载分接开关油室中加注隔离液.....	170
4.1.2 标记.....	24	6.3.2 有载分接开关头和吸油管放气.....	171
4.2 包装、运输和存放.....	25	6.3.3 检查电动机构.....	172
4.3 运输货物的存放.....	25	6.3.4 检查保护继电器.....	172
4.4 包装箱开箱和运输损坏检查.....	26	6.3.5 检查压力监控器.....	173
<b>5 安装</b> .....	<b>27</b>	6.3.6 调试变压器.....	173
5.1 准备工作.....	27	<b>7 故障排除</b> .....	<b>174</b>
5.1.1 在变压器箱盖上安上安装法兰.....	27	7.1 保护继电器跳闸及重新调试变压器.....	175
5.1.2 在安装法兰上安装螺杆.....	28	7.1.1 处于“工作”(RESET) 位置的挡板.....	176
5.2 有载分接开关在变压器上的安装（标准版本）.....	29	7.1.2 处于“关闭”(TRIP) 位置的挡板.....	176
5.2.1 将有载分接开关固定在变压器箱盖上.....	29	7.1.3 变压器重新投入运行.....	176
5.2.2 连接分接绕组和有载分接开关引出线.....	33	7.2 压力监控器跳闸并恢复运行变压器.....	177
5.2.3 干燥前执行变压器电压比试验.....	38	7.2.1 处于“工作”(RESET) 位置的传感器.....	177
5.2.4 执行变压器直流电阻测量.....	38	7.2.2 处于“关闭”(TRIP) 位置的传感器.....	177
5.2.5 有载分接开关在真空罐中的干燥处理.....	39	7.2.3 重新调试变压器.....	177
5.2.6 对变压器油箱中的有载分接开关进行干燥 处理.....	44	<b>8 技术数据</b> .....	<b>178</b>
5.2.7 向有载分接开关油室中加注隔离液.....	57	8.1 有载分接开关的技术数据.....	178
5.2.8 干燥后执行变压器电压比试验.....	58	8.1.1 有载分接开关属性.....	178
5.3 在变压器（采用钟罩式油箱型号）中安装有载分 接开关.....	60	8.1.2 容许的环境条件.....	179
5.3.1 将有载分接开关插入到支架中.....	60	8.1.3 储油柜的高度.....	179
5.3.2 连接分接绕组和有载分接开关引出线.....	63	8.1.4 安装海拔高度.....	180
5.3.3 干燥前执行变压器电压比试验.....	68	8.2 保护继电器的技术数据.....	181
5.3.4 执行变压器直流电阻测量.....	69		

8.3 保护继电器的特殊型号.....	182
8.3.1 带有 CO 转换型触点作为跳闸开关的保护 继电器 .....	182
8.3.2 带有多个干簧接点的保护继电器 .....	183
8.4 压力监控器的技术数据.....	184
8.5 隔离液的介电强度和含水量限值.....	185
8.6 用于与开放中性点进行星结法连接的有载分接开 关 .....	186
<b>9 图纸.....</b>	<b>187</b>
9.1 746230 .....	188
9.2 890477 .....	190
9.3 896762 .....	191
9.4 890180 .....	192
9.5 893899 .....	193
9.6 766161 .....	194
9.7 890183 .....	195
9.8 890182 .....	196
9.9 892916 .....	197



# 1 简介

此技术文件包含了有关产品安全、正确安装、连接和调试的详细介绍。

它还包括与产品有关的安全说明和一般信息。

相关操作信息，请参见操作说明书。

此技术文件主要面向受过专业培训的授权人员。

## 1.1 制造商

Maschinenfabrik Reinhausen GmbH  
Falkensteinstrasse 8  
93059 Regensburg  
Germany

电话: +49 941 4090-0  
电子邮件: sales@reinhausen.com  
网址: www.reinhausen.com  
MR 客户门户网站: <https://portal.reinhausen.com>

如需本产品的更多信息以及本技术文件的副本，可通过上述地址获取。

## 1.2 完整性

如果未提供支持文档，本技术文件将不完整。

以下文档为支持文档：

- 拆封说明
- 补充
- 例行试验报告
- 接线图
- 安装外形尺寸图
- 订单确认

## 1.3 妥善保管

请妥善保管本技术文件和所有支持文档，以供日后使用。

## 1.4 符号惯例

### 1.4.1 危险告知系统

本技术文件中的警告信息显示如下。

#### 1.4.1.1 与章节相关的警告

与章节相关的警告涉及本技术文件中的整个章或节、小节或者若干段落。与章节相关的警告使用以下格式：



## 危险类型！

危险源及后果。

- > 措施
- > 措施

### 1.4.1.2 嵌入式警告信息

嵌入式警告涉及某节内的某个特定部分。这些警告适用于小于与章节相关的警告的信息单位。嵌入式警告使用以下格式：

**⚠ 危险！** 有关如何避免危险情况的说明。

### 1.4.1.3 警告提示中的信号词

信号词	含义
危险	指示若不可避免将会导致严重伤亡的危险情况。
警告	指示若不可避免可能导致严重伤亡的危险情况。
小心	指示若不可避免可能导致轻度或中度伤害的危险情况。
提示	指示为防止损害财产而应采取的措施。

表 1: 警告提示中的信号词

## 1.4.2 信息系统

信息旨在简化和提升对特定步骤的理解。在此技术文件中，信息的显示形式如下：



## 1.4.3 指令系统

本技术文件包含单步和多步指令。

### 单步指令

仅由单个进程步骤组成的指令按以下方式构成：

行动目标

- ✓ 要求（可选）。
- > 步骤 1（共 1 个步骤）。
  - » 步骤结果（可选）。
  - » 行动结果（可选）。

### 多步指令

由多个进程步骤组成的指令按以下方式构成：

行动目标

- ✓ 要求（可选）。
- 1. 步骤 1。
  - » 步骤结果（可选）。
- 2. 步骤 2。
  - » 步骤结果（可选）。
  - » 行动结果（可选）。

## 2 安全

- 请通读此技术文件，以熟悉该产品。
- 该技术文件为本产品的一部分。
- 阅读并遵循本章中所给出的安全说明。
- 阅读并遵循本技术文件中给出的警告信息，以防发生与功能相关的危险。
- 本产品以最先进的技术打造而成。但是，如果某项功能操作不当，则会危及操作员的生命和人身健康或对本产品造成损坏，或造成其它财产损失。

### 2.1 合理用途

该产品为有载分接开关，用于在不断开负载的情况下调节变压器的变比率。该产品专为电气能源系统及设施而设计。如果按照设计用途使用，并符合此技术文件以及此技术文件中与产品相关的警告提示指定的要求及条件，则该产品不会对人员、财产或环境造成任何危险。在产品的使用周期（从交货到安装和操作再到拆卸和处置）内，上述内容均适用。

以下视为合理用途：

- 该产品只能与订单中指定的变压器/电动机构器配合使用。
- 如果同一订单中有载分接开关和有载分接开关配件以组合形式提供，则有载分接开关和有载分接开关配件（驱动、传动轴、伞齿轮盒、保护继电器等）的序列号必须匹配。
- 铭牌上标明了产品的相关标准和发布年限。
- 按照此技术文件和约定的交货条件及技术数据对本产品进行操作。
- 确保所有的必要工作都仅由合格人员来完成。
- 交付的运行设备和特殊工具只能用于预定用途，并且只能按照此技术文件的规范进行使用。
- 有载分接开关不是一定要配备滤油机使用。

#### 允许的电气工作条件

除了符合订单确认的设计数据外，还应遵守以下有关通过电流和级电压的限制：

在标准版本中，有载分接开关设计用于曲线形状关于零轴对称的正弦 50/60 Hz 交流电流，可在其额定级电压  $U_{ir}$  下切换 2 倍额定通过电流  $I_r$ 。

允许短时间超过额定级电压  $U_{ir}$  最多 10%，但前提是未超出此级电压允许的额定级容量  $P_{STN}$ 。

### 2.2 合理用途

如果将该产品用于“合理用途”部分所介绍用途之外的其他用途，则视为不合理使用。此外，请遵守以下事项：

#### 禁止的电气工作条件

禁止所有不遵循符合订单确认标准的设计数据的工作条件。

短路和电流启动瞬时冲击（当变压器或其他电气设备通电时）均可能导致产生禁止的工作条件。这涉及受影响的变压器，以及与之并联或串联的变压器或其他电气设备。

例如，变压器卸载后的过激磁可能会产生较高的电压。

- 如果在不符合允许工作条件的情况下操作，可能导致人员受伤和产品损坏。
- 为避免在不符合允许工作条件的情况下进行任何操作，需要采取适当措施。

## 2.3 基本安全说明

为避免产生事故、破坏和损伤，并消除对环境造成无法承受的不利影响的风险，负责运输、安装、操作、维护和处置产品或产品零件的人员必须确保遵守以下事项：

### 个人防护装备

穿着宽松或穿戴不合宜的衣物会增加陷入困境或被旋转机器卷入以及被设备的凸出部分刮到的危险。这会对操作员生命及人身健康造成危险。

- 作业时请穿戴相应的个人防护装备，如安全帽、工作手套等。
- 绝不可穿着破损的个人防护装备。
- 切勿佩戴戒指、项链或其他首饰。
- 如果操作员为长发，则需要戴发罩。

### 工作区域

工作区域不整洁或照明昏暗易导致事故的发生。

- 保持工作区域干净整洁。
- 确保工作区域照明条件良好。
- 遵循本地区关于事故防护的相关法律要求。

### 在设备运行时作业

仅可在良好的工作条件下操作产品。否则会对操作员生命及人身健康造成危险。

- 定期检查安全运行设备的操作可靠性。
- 遵循技术文件中所规定的检查工作、维护工作和维护周期相关要求。

### 爆炸防护

高度易燃或易爆的气体、蒸汽以及粉尘可能会引发严重的爆炸及火灾事故。这些无疑会增加对操作员生命及人身健康造成的危险。

- 不可在存在爆炸危险的区域对该产品进行安装、操作或维护工作。

### 安全标记

警告牌和安全信息板为该产品的安全标记。这些安全标记为安全防护措施的重要组成部分。

- 遵循该产品上所有安全标记的要求。
- 确保该产品上所有的安全标记标识完整且易于辨认。
- 更换已损坏或丢失的安全标记。

### 环境条件

为确保实现可靠安全的操作，该产品操作环境的各项参数必须符合相应技术数据中的要求。

- 遵循规定的操作条件及对安装位置的要求。

### 辅助材料及操作材料

擅自使用未经制造商允许的辅助材料及操作材料易造成人员受伤、财产损失及产品损坏。

- 仅使用制造商批准的隔离液 [► 部分 8.1.2, 页 179]。
- 只能使用适用于可燃液体的导电和接地软管、管道和泵运行设备。
- 仅使用制造商允许的润滑剂及辅助材料。
- 请联系制造商。

### 更改及改造

对产品进行未经授权或不合理改动都可能导致人员受伤、材料损失及运行故障。

- 只有咨询 MR 公司后才可对此产品进行改动。

### 备件

使用未经 MR 公司允许的备件可能会造成人员受伤、产品损坏和故障。

- 只能使用经 MR 公司允许的备件。
- 请联系 MR 公司。

## 2.4 人员从业资格

确保负责装配、调试、操作、维护及检测的人员必须具备足够的从业资格。

### 电气技术人员

电气技术人员具有从业技术资格，因此应具备所需的技能知识及操作经验，并知悉相应的作业标准及法规。电气技术人员也应精通以下技能：

- 可独立辨识潜在危险，并能够尽量避免该危险。
- 能够从事电气系统方面的相关作业。
- 在作业环境方面，受到过专门培训。
- 必须遵循相应的法律规定中对于电气作业方面的事故防护要求。

### 电气培训人员

电气培训人员需听从电气技术人员的说明和指导，了解所执行任务、一旦出现不当操作可能导致的潜在危险，以及作业时所需配置的保护装置和必要时需采取的安全措施。电气培训人员仅可在电气技术人员的指导和监督下作业。

### 操作员

操作员应按照技术文件的要求来使用及操作本产品。运营公司应针对特殊作业以及不当操作可能引发的相关潜在危险，为操作员提供所需的说明和培训。

### 技术服务

我们强烈建议由我们的技术服务部门来执行维护、维修及改装操作。这样能够确保正确执行所有操作。如果不是由我们的技术服务部门进行维护，请确保一定要由经过 MR 公司培训及授权的人员来执行维护操作。

### 授权人员

由 MR 公司培训的授权人员才可执行特殊维护操作。

## 2.5 个人防护装备

为最大程度避免人身伤害，工作时必须穿戴个人防护装备。

- 在执行操作时务必穿戴合适的个人防护装备。
- 禁止穿戴破损的个人防护装备。
- 遵循工作区域内的个人防护装备要求。

防护服	撕裂强度低、袖筒紧且无任何凸出部分的贴身工作服。主要用于防止人员被机器部件卷入。
安全鞋	用于防止被掉落的重物砸伤以及在光滑地面滑倒。
护目镜	用于防止飞屑和溅液落入眼睛。
面罩	用于防止飞屑和溅液或其它危险物质对脸部造成伤害。
安全帽	用于防止被掉落和射出的部件和材料误伤。
听力保护	用于防止听力受损。
防护手套	机械、热与电气危险防护。

表 2: 个人防护装备

# 3 产品说明

## 3.1 供货范围

产品的包装带有防潮保护，通常情况下，交货范围如下：

- 切换开关（带有切换开关芯子的油室）
- 分接选择器
- 电动机构
- 传动轴及联轴节和伞齿轮盒
  
- 保护装置
- 技术文件

有关供货范围的详细信息，请参见送货单。



有载分接开关也可采用开关组的方式供货，每组开关共用一套电动机构。

请注意以下信息：

- 收货时一定要按运输清单全面核对。
- 安装之前部件一定要贮存于干燥场所
- 产品必须存于密封的保护性包装内，临到安装时才打开

有关更多信息，请参见“封装、运输和存储” [► 部分 4, 页 24] 一章

## 3.2 有载分接开关

### 3.2.1 功能说明

有载分接开关用于在不断开负载流的情况下，调节变压器的变比率。从而可以对输电网中发生的电压波动等事件进行补偿。为此，请将有载分接开关安装在变压器上并连接至变压器器身。

由于变压器的变比率要符合通用的操作要求，因此，用于接收控制脉冲（例如，来自电压调整器）的电动机构将对有载分接开关的工作位置进行更改。

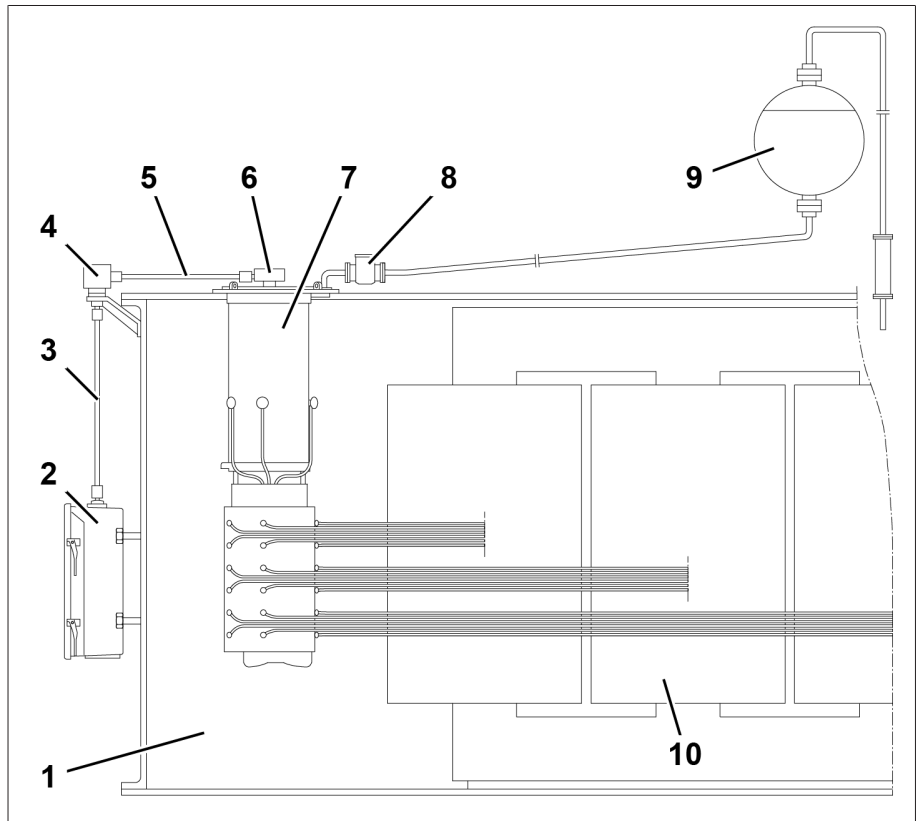


插图 1: 有载分接开关变压器的系统概览

1	变压器油箱	6	上齿轮盒
2	电动机构	7	有载分接开关
3	垂直传动轴	8	保护继电器
4	伞齿轮盒	9	储油柜
5	水平传动轴	10	变压器器身

### 3.2.2 设计和结构

下图中显示了有载分接开关的主要部件。

有关有载分接开关的详图，请参见“图纸 [▶ 部分 9, 页 187]”一章。

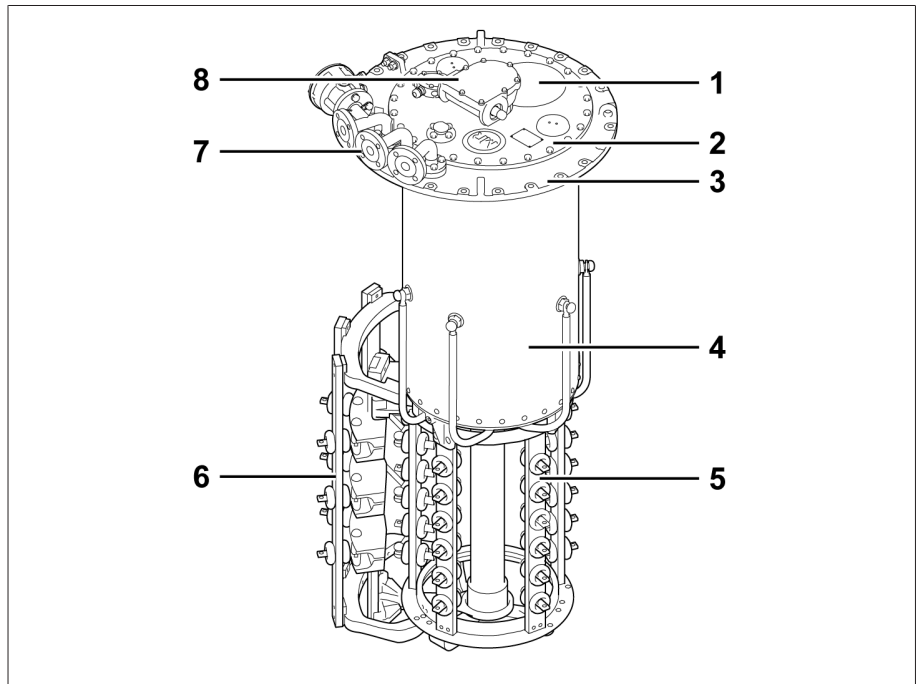


插图 2: 有载分接开关

1	爆破板	2	有载分接开关头盖
3	有载分接开关头	4	油室
5	分接选择器	6	转换选择器
7	弯管	8	上齿轮盒

### 3.2.2.1 管接头

分接开关头上备有 4 个用途不同的管接头接口。

根据订单不同，会在出厂时为部分或所有的管接头配备弯管。旋松止推垫圈后，用于切换分接变换监控装置且不带端子盒的所有弯管都可以自由旋转。

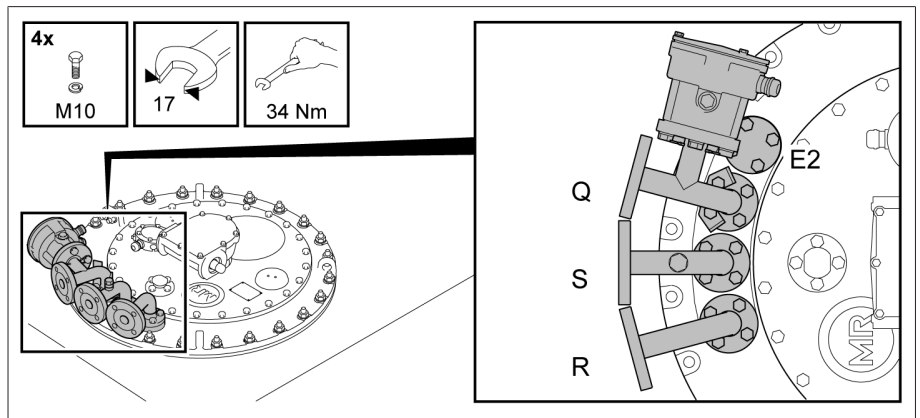


插图 3: 带弯管的管接头

#### 管接头 Q

管接头 Q 用空心塞子进行封盖。若有载分接开关配有切换开关动作监控装置，则通过管接头连接切换开关动作监控装置的连接线缆。



管接头 R 和 Q 的功能可以换用。



### 管接头 S

管接头 S 上的弯管带有放气塞并可与一条油管相连接，油管装有放油阀的一端接在变压器油箱侧面，其高度便于操作人员进行操作。如果有载分接开关配备有吸油管，可通过管接头 S 为有载分接开关彻底放油。

### 管接头 R

可在安装保护继电器以及连接有载分接开关的储油柜时使用管接头 R，也可以与管接头 Q 换用。

### 管接头 E2

管接头 E2 是用空心塞子密封的。该管接头伸进位于有载分接开关头正下方的变压器油箱内，如有需要，也可以接到气体继电器的集油管上。此管接头还有其他用途，即，可用于均衡变压器油箱和有载分接开关的油室之间的压力，这对于变压器的干燥、填充隔离液和运输至关重要。

## 3.2.3 铭牌和序列号

带有序列号的铭牌位于有载分接开关头盖上。

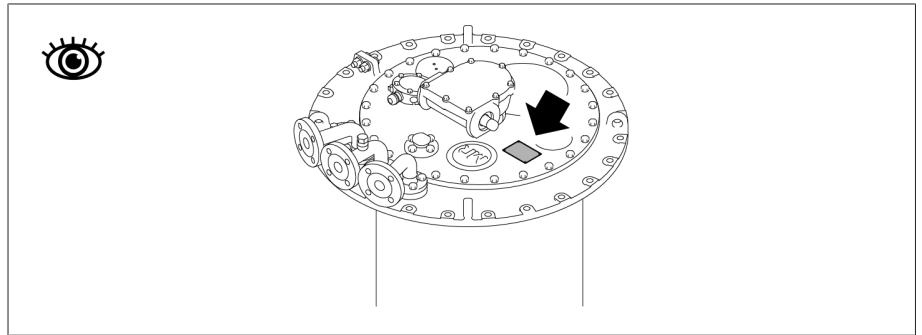


插图 4: 铭牌

在分接选择器上也可找到序列号。

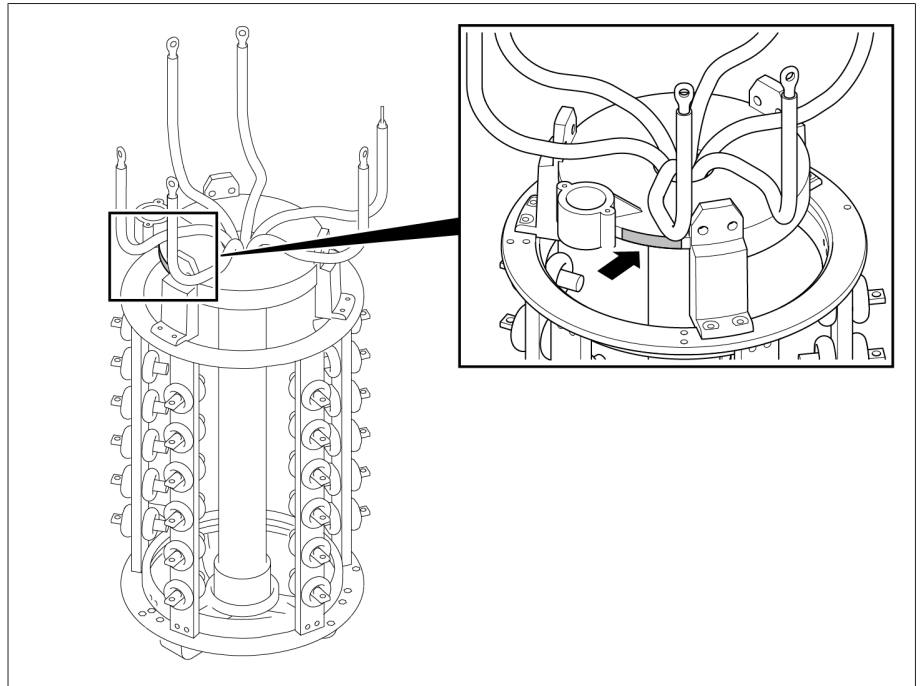


插图 5: 序列号

## 3.2.4 保护装置

有载分接开关配备了下列保护装置。

### 3.2.4.1 保护继电器

#### 3.2.4.1.1 功能说明

保护继电器以回路方式接入断路器跳闸回路。当分接开关头至储油柜之间的油速因故障超出指定速度时，保护继电器将跳闸。流动的油速将驱动挡板，挡板将翻转至“关闭”位置。因此，会驱动干簧接点，从而使断路器跳闸，变压器断电。

保护继电器是有载分接开关的一部分，充有隔离液，其属性符合适用版本的 IEC (出版号 60214-1) 规定。



额定切换容量内或允许过载内的切换开关操作不会导致保护继电器跳闸。



保护继电器响应流体，但不响应保护继电器内积聚的气体。为变压器注入隔离液时，不必给保护继电器放气。保护继电器中的气体积聚属正常现象。

#### 3.2.4.1.2 设计/版本

前视图

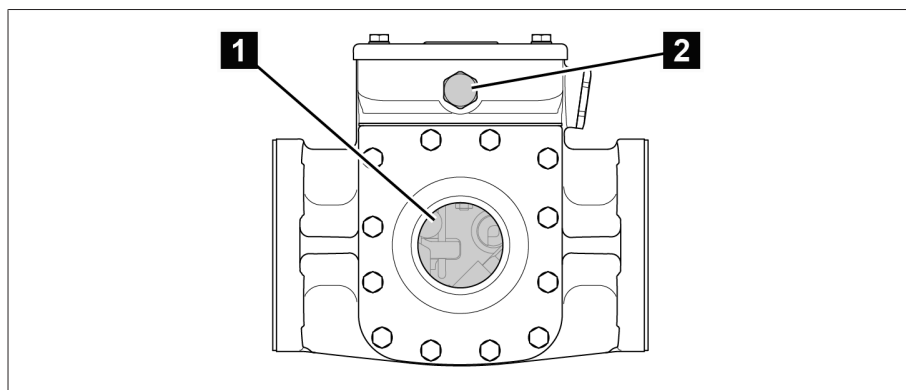


插图 6: 保护继电器 RS 2001

1	视察窗	2	压力平衡元件
---	-----	---	--------

后视图

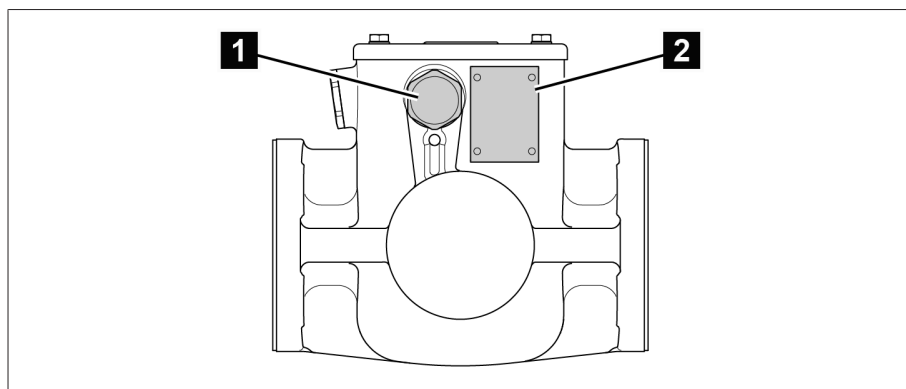


插图 7: 保护继电器 RS 2001

1	螺丝塞	2	铭牌
---	-----	---	----



保护继电器 RS 2001/R 的后部配有额外的视察窗。

俯视图

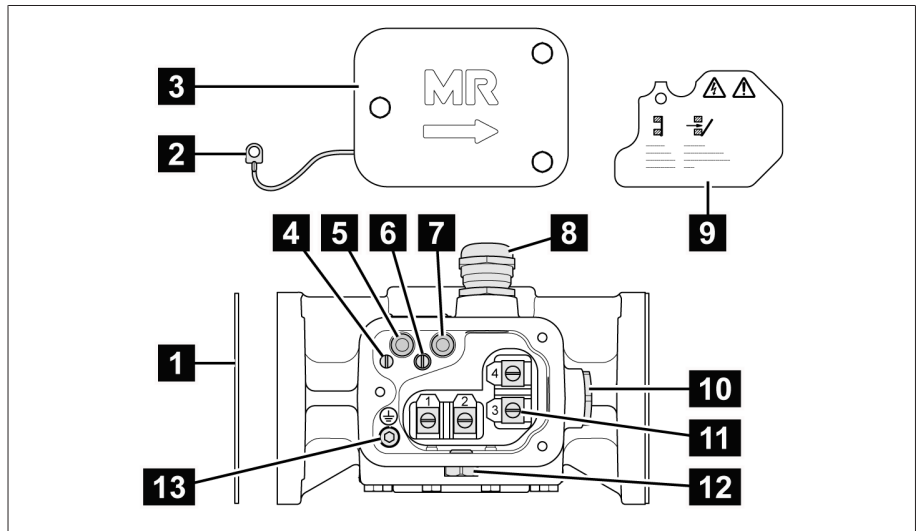


插图 8: 保护继电器 RS 2001

1	密封垫	2	电位连接
3	端子盒盖	4	电位连接的槽头螺丝
5	“工作”(RESET) 试验按钮	6	防护板的槽头螺丝
7	“关闭”(测试跳闸) 试验按钮	8	电缆密封套
9	防护板	10	螺丝塞
11	接线端子	12	压力平衡元件
13	用于连接保护接地线的圆柱头螺丝。		

保护继电器 RS 2003 和 RS 2004 采用 1/2"-14NPT 适配器代替电缆密封套。

### 3.2.4.1.3 铭牌

铭牌位于保护继电器的背面。

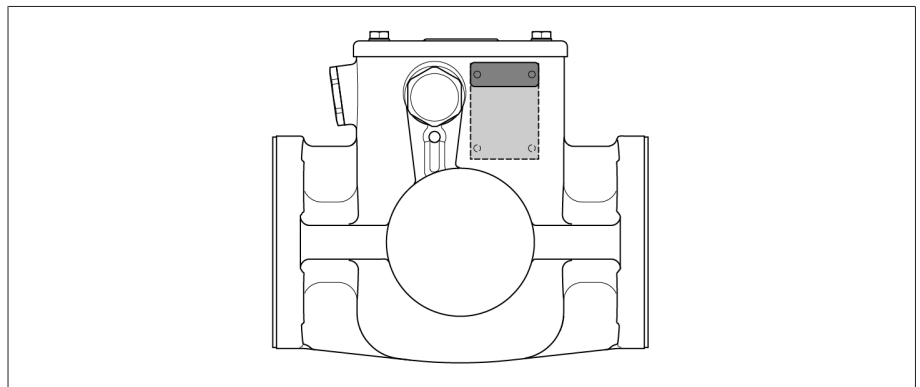


插图 9: 铭牌

### 3.2.4.1.4 安全标记

产品采用以下安全标记：

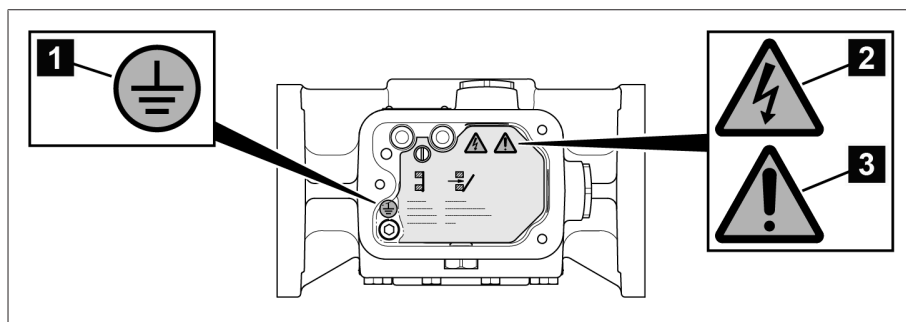


插图 10: 安全标记概述

1	保护接地线连接	2	危险电压警告
3	阅读文档		

### 3.2.4.2 压力监控器 DW

#### 3.2.4.2.1 功能说明

DW 2000 压力监控器保护有载分接开关免受压力增长所带来的不可承受的问题，有助于巩固变压器的安全。压力监控器安装在有载分接开关的外部，且当有载分接开关油室中静态及动态压力超过可承受的范围时压力监控器将跳闸。

压力监控器的设计理念是将波纹管作为气压计，并与提供反作用力的弹簧一同工作。此组件以机械方式连接到快动开关上的传感器。

压力增长将激活快动开关上的传感器，使其翻转到“关闭”(TRIP) 位置。这将触发断路器并使变压器断电。快动开关上的传感器在跳闸后需要被手动重置到初始位置。

由于未达到跳闸所需的压力，因此低能耗干扰并不会导致压力监控器跳闸。跳闸压力在出厂前便已被设置且无法对其进行更改。

压力监控器对大压力增长的响应要比保护继电器更迅速。保护继电器是标准 MR 保护系统（属于标配）的一部分。



额外使用压力监控器还需要安装提供的保护继电器。

压力监控器的特点及特征符合 IEC 出版物 60214-1 的各自适用版本。



达到额定切换容量或允许过载的切换开关操作不会导致压力监控器跳闸。



压力监控器对压力更改会作出响应，但对于压力监控器中气体积聚不会作出响应。压力监控器中的气体积聚现象属于正常现象。

#### 3.2.4.2.2 设计/版本

压力监控器有两种型号

- 垂直安装的 DW 2000
- 水平安装的 DW 2000

压力监控器的外壳和罩盖由重量较轻的抗腐蚀金属制成。

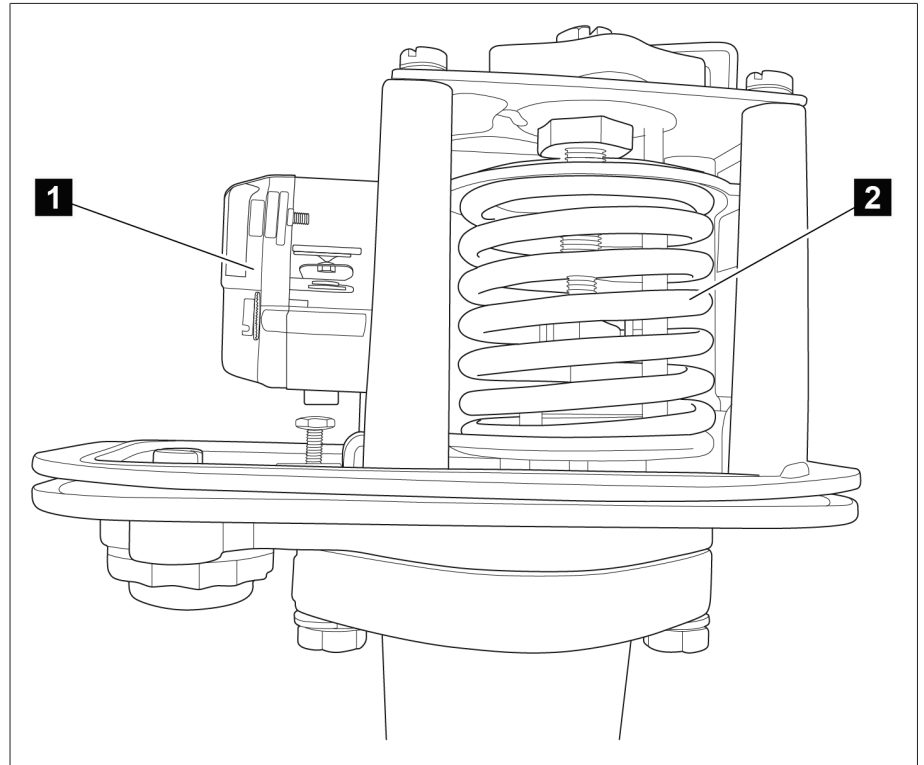


插图 11: 快动开关和压力测量元件

1	快动开关	2	压力测量元件
---	------	---	--------

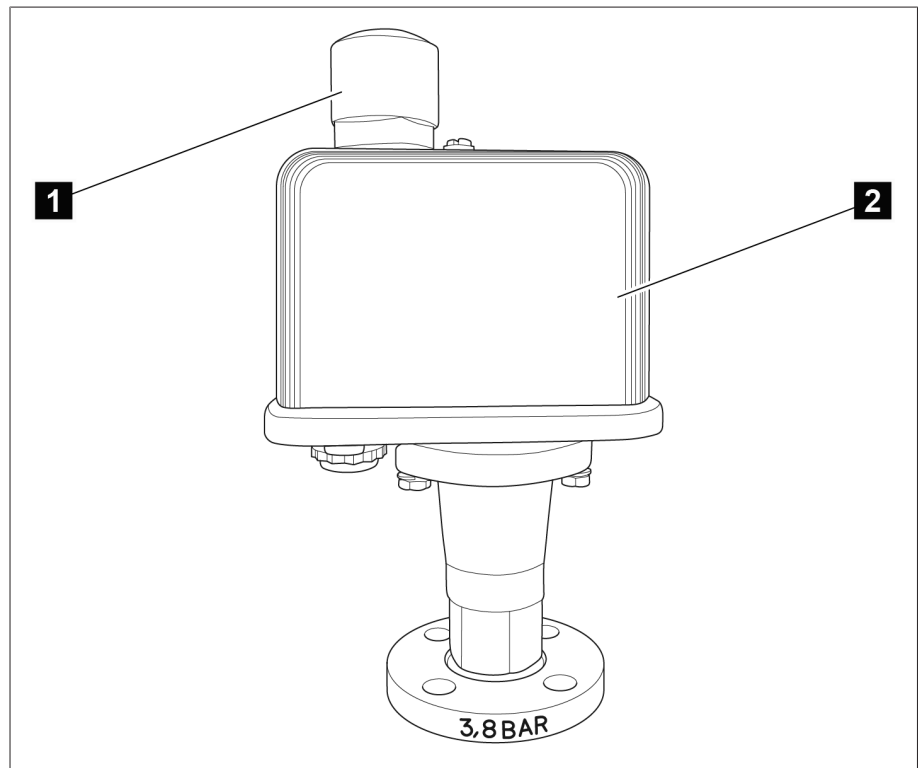


插图 12: 带有罩盖和通风设备的压力监控器

1	通风设备	2	罩盖
---	------	---	----

### 3.2.4.3 爆破板

爆破板是不带信号接点的压力释放装置，符合 IEC 60214-1 标准的规定，它位于有载分接开关头盖上。

爆破板按有载分接开关油室里定义的过压力响应。

#### 3.2.4.4 压力释放阀 MPREC®

用户请求时，MR 将提供预安装压力释放阀 MPREC® 来代替爆破板。此装置按有载分接开关油室里定义的过压力响应。

因此，有载分接开关符合 IEC 60214-1 对压力释放阀的要求。

#### 3.2.4.5 分接变换监控装置

分接变换监控装置用于监控处于有载分接开关与电动机构之间的传动轴以及监控切换开关的切换操作是否正确。

#### 3.2.4.6 温度监控装置

温度监控系统用于监控有载分接开关油室内隔离液的温度。

## 3.3 传动轴

### 3.3.1 功能说明

传动轴是驱动机构与有载分接开关/无励磁分接开关之间的机械连接。

伞齿轮盒的方向从垂直变为水平。

因此，垂直传动轴必须安装在驱动机构与伞齿轮盒之间，水平传动轴必须安装在伞齿轮盒与有载分接开关或无励磁分接开关之间。

### 3.3.2 设计/版本

传动轴由方管组成，在每端用两个联轴卡子和一只联轴销子与要连接的设备的驱动机构/传动轴端相耦合。

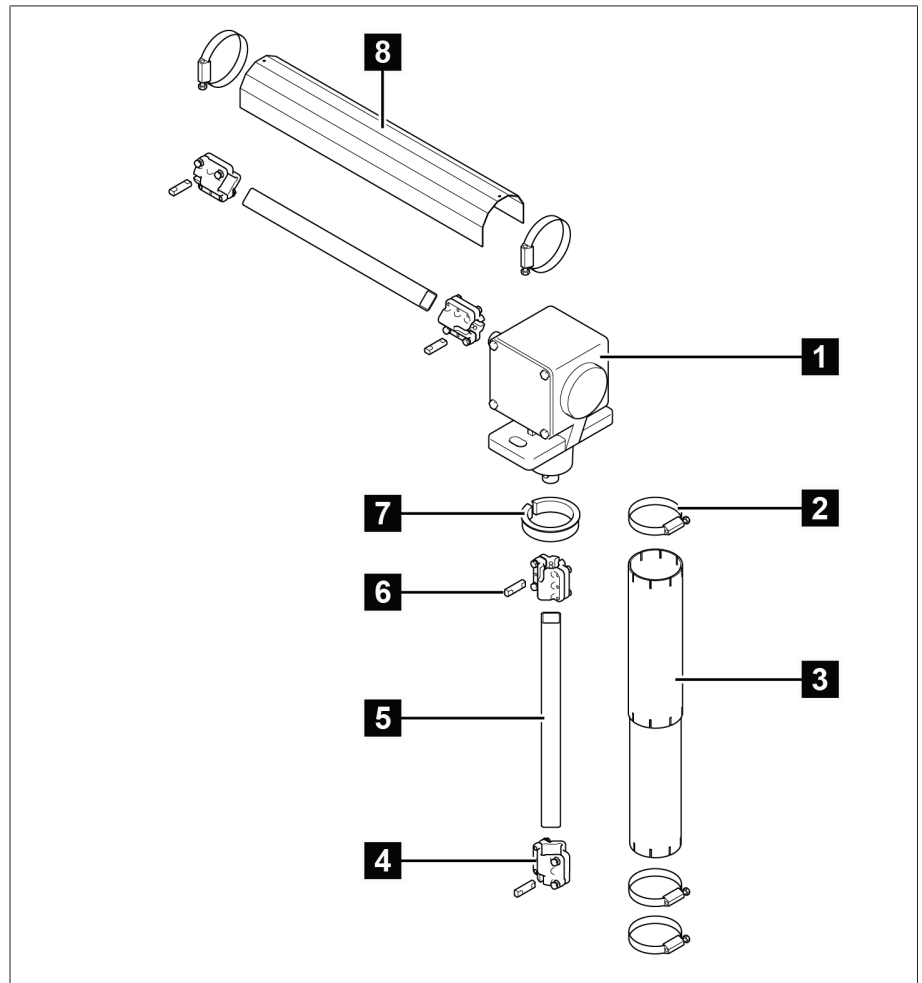


插图 13: 传动轴组件

1	伞齿轮盒	2	管箍
3	伸缩护管	4	联轴卡子
5	方管	6	联轴销子
7	衬圈	8	防护板

### 3.3.2.1 不带万向轴节和绝缘体的传动轴

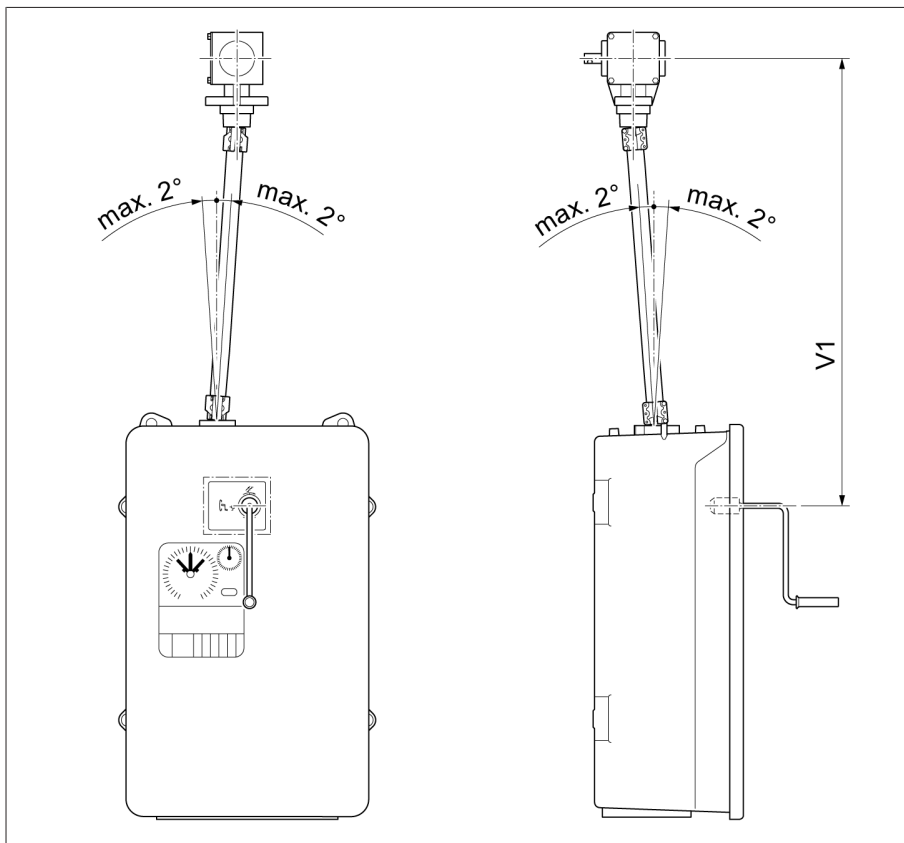


插图 14: 不带万向轴节和绝缘体的传动轴 (= 标准版本)

配置	V 1 最小	中间轴承
手摇把的中部 - 伞齿轮盒的中部 (允许的最大轴向偏移为 2°)	536 mm	当超出 2472 mm 的最大值时, 需要使用中间轴承。 V 1 ≤ 2472 mm (无中间轴承) V 1 > 2472 mm (带中间轴承)



### 3.3.2.2 不带万向轴节但带绝缘体的传动轴

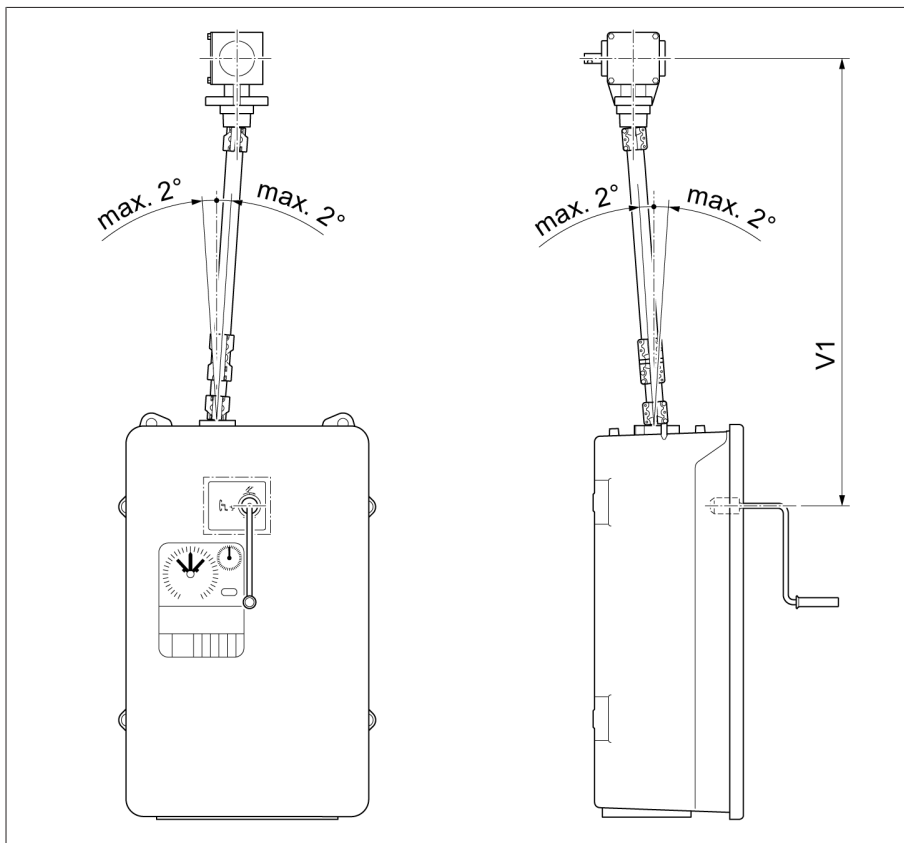


插图 15: 不带万向轴节但带有绝缘体的传动轴 (= 特殊设计)

配置	V 1 最小	中间轴承
手摇把的中部 - 伞齿轮盒的中部 (允许的最大轴向偏移为 2°)	706 mm	当超出 2472 mm 的最大值时, 需要使用中间轴承。 V 1 ≤ 2472 mm (无中间轴承) V 1 > 2472 mm (带中间轴承)

### 3.3.2.3 带有万向轴节但不带绝缘体的传动轴

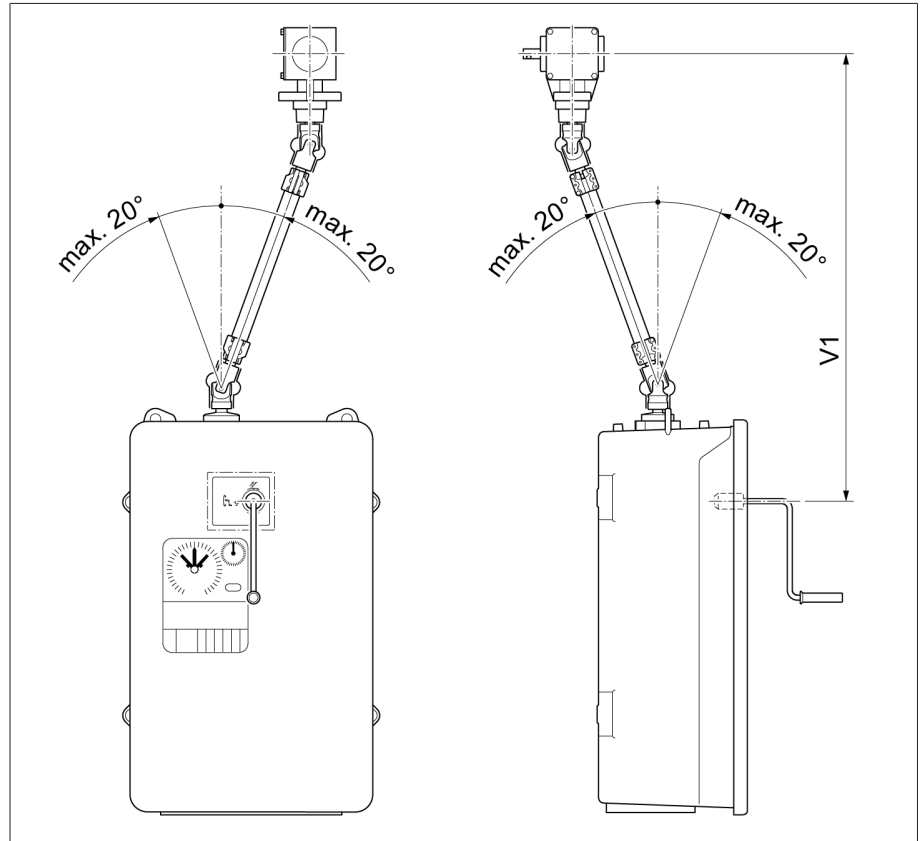


插图 16: 带万向轴节但不带绝缘体的传动轴 (= 特殊设计)

配置	V 1 最小 [mm]	中间轴承 [mm]
手摇把的中部 - 伞齿轮盒的中部 ( 允许的最大轴向偏移为 20° )	798	V 1 > 2564

### 3.3.2.4 带有万向轴节和绝缘体的传动轴

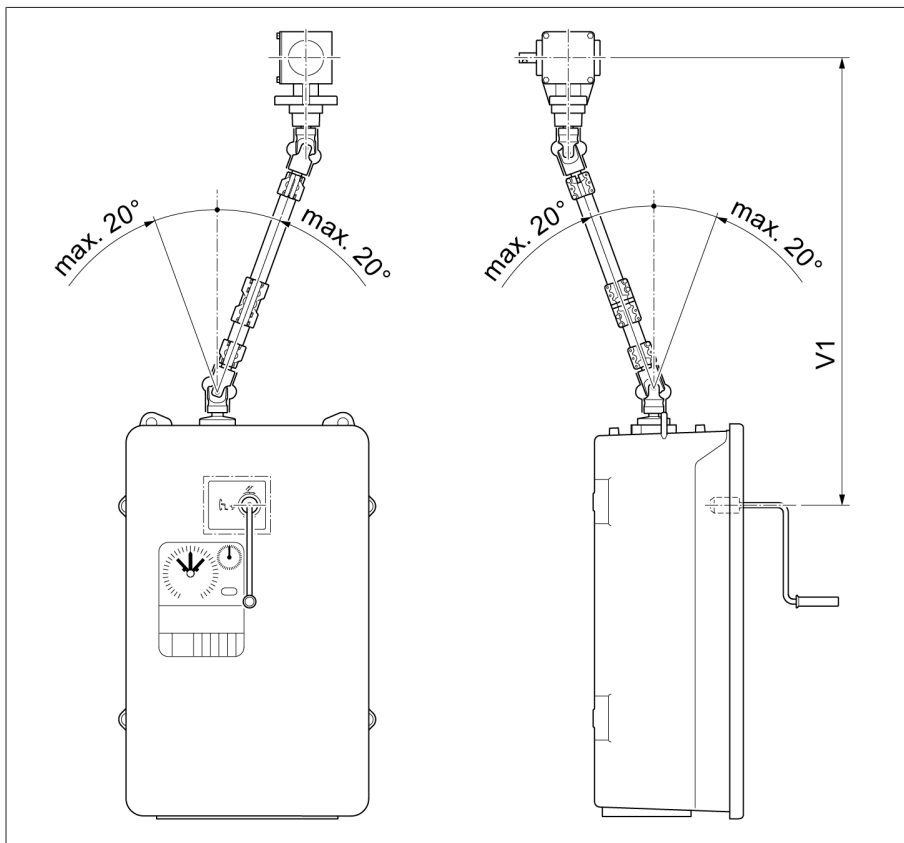


插图 17: 带有万向轴节和绝缘体的传动轴 (= 特殊设计)

配置	V 1 最小 [mm]	中间轴承 [mm]
手摇把的中部 - 伞齿轮盒的中部 ( 允许的最大轴向偏移为 20° )	978	V 1 > 2772

# 4 包装、运输和存放

## 4.1 包装

产品有时以密封包装形式提供，有时需经干燥处理后再提供，具体取决于相关要求。

密封包装在被包装货物四周使用塑料薄膜将其包住。

经过干燥处理的产品会在密封包装上贴一个黄色标签。干燥处理后，也可以使用运输集装箱进行交货。

以下部分中的信息应酌情应用。

### 4.1.1 适用性

提示

**板条箱叠放不当可能会导致财产损失！**

板条箱叠放不当可能会导致包装内的货物损坏。

- › 例如，如果有载分接开关或分接选择器竖直置于箱中，则会在包装的外标签上进行标注。请勿叠放这些板条箱。
- › 通则：板条箱的叠放高度不得超过 1.5 m。
- › 对于其他板条箱：最多只可以叠放 2 个大小相等的板条箱。

依据当地运输法律法规，包装应确保运输不会造成货物损坏或影响其完整功能。

货物将用坚固的板条箱进行包装。这种板条箱能确保已包好的货物安全到达预定的运输位置，防止出现不允许的位置变化，并确保其中任何部件均不会接触运输工具的装载面或在卸货后不会触碰地面。

密封包装在被包装货物四周使用塑料薄膜将其包住。并使用干燥剂防潮。塑料薄膜在加入干燥剂之后粘合。

### 4.1.2 标记

包装上附有关于安全运输与正确储存说明的标识。以下符号适用于非危险货物的装运。必须遵守下述符号所示规定。

 防止受潮	 禁止叠放	 易碎品	 此处安装起吊装置	 质心
---	---	---	---	---

表 3: 装运图

## 4.2 包装、运输和存放

▲ 警告



### 存在死亡或重伤危险！

负载倾倒或坠落可能会造成人员死亡或重伤。

- 仅可运输封装好的板条箱。
- 在运输过程中，请勿移除板条箱中使用的固定材料。
- 如果使用托盘运输产品，则需要充分固定。
- 仅可由受过培训且经过授权的人员选择吊索具和固定负载。
- 切勿在吊起的负载下走动。
- 使用能够承载交货清单中所述重量的交通工具和起吊装置。

除振荡应力外，运输过程中可能还会出现颠簸。应避免产品发生掉落、倾倒、翻倒和碰撞，以防止出现可能的损坏。

如果板条箱从一定高度倾倒、掉落（如索具断裂）或发生连续掉落，无论重量如何都会造成损坏。

接收（确认收货）前，接收人必须对每件交付货物进行以下检查：

- 按交货单检查货物是否齐全
- 检查是否存在任何类型的外部损坏

这些检查必须在卸货后进行，这样才能对板条箱或运输集装箱进行全面检查。

### 外观破损

如果收到货物时发现外部运输破损，请执行如下操作：

- 立即将所发现的运输破损记录在货运单据中，并由运送人签字确认。
- 如果破损严重、完全破损或损坏成本高昂，则立即通知制造商和相关保险公司。
- 认定破损后，在运输公司或保险公司做出检查决策前，切勿进一步改变运输条件，并应保留包装材料。
- 立即在现场与相关运输公司一起记录损坏的详细信息。这对于任何有关损坏的索赔来说必不可少。
- 为包装和包装内货物所受到的损坏拍照。这也适用于包装内货物因包装内潮湿（雨、雪、冷凝）而出现的腐蚀迹象。
- **提示！** 密封包装破损会导致包装内的货物损坏。如果产品以密封包装形式运输，则需要立即对密封包装进行检查。密封包装破损时不得安装或调试包装内的货物。需按照操作说明书，对干燥包装内的货物再次进行干燥，或者联系制造商商定合适的处理方法。
- 确认受损部件。

### 隐蔽损坏

如果受损部位在货物签收后直到开箱才发现（隐蔽损坏），则应：

- 立即用电话和书面通知可能造成损坏的责任方，并形成备忘录。
- 在此要注意各国适用的索赔时限。请及时调查相关信息。

对于隐蔽损坏，很难追究运输公司（或造成损坏的其他责任方）的责任。只有在保险条款中对此明确作出规定，才有获赔此类损失的希望。

## 4.3 运输货物的存放

### 由 Maschinenfabrik Reinhausen 进行干燥处理的包装内货物

收到由 MR 公司进行了干燥处理的包装货物后，如果包装货物未浸在隔离液中，则应立即拆下密封包装，并将货物存放在密封干燥的隔离液中，使用时再将其取出。

### 未经干燥处理的包装内货物

对于未经干燥处理但具有功能性密封包装的货物来说，如果符合下述条件便可以户外存放。

选择和设置存放位置时应确保以下事项：

- 保护存放的货物，使其免受潮湿（洪水、冰雪融水）、灰尘、有害动物（如老鼠、白蚁等）等的影响以及防止未经授权即对其加以使用。
- 将板条箱放置在木梁和木板上以免受到上升潮气的影响，同时还能加强通风。
- 确保地面具有足够的承载能力。
- 保持入口通道畅通无阻。
- 定期检查库存货物。还应根据风暴、大雨或大雪等不同天气状况采取相应的措施。

包装密封薄膜应避免阳光直晒，以防在紫外线的影响下而老化，使包装丧失密封保护性能。

如果此产品在供货之后 6 个多月才进行安装，则必须立即采取适当的措施。可行的措施有：

- 正确复原干燥剂并修复密封包装。
- 开箱取出包装的货物并存放于合适的储存位置（通风良好、尽可能无尘土、湿度低于 50 %）。

## 4.4 包装箱开箱和运输损坏检查

- **提示！** 密封包装不良会导致包装内的货物损坏。将包装箱运送到包装内货物即将进行安装的地方。不到安装时不要打开密封包装。
- **警告！** 包装内货物倾倒会造成人员严重受伤和包装内货物损坏。将包装货物竖直置于箱中，以防倾倒。
- 拆开包装内的货物，检查货物状况。
- 按交货清单检查配件包是否齐全。

# 5 安装



警告

## 小心压伤！

有载分接开关进行分接变换操作时，部件会移向分接选择器、转换选择器和电位连接装置，这些装置中的部分部件可直接接触。进行分接变换操作时接近分接选择器、转换选择器或电位连接装置有可能导致重伤。

- › 进行分接变换操作时需保持的安全距离至少应为 1 m。
- › 请勿在进行分接变换操作时接近分接选择器、转换选择器或电位连接装置。
- › 请勿在对分接选择器、转换选择器或电位连接装置进行操作时开启有载分接开关。

## 5.1 准备工作

在变压器上安装带有载分接开关之前，执行下列工作。

### 5.1.1 在变压器箱盖上安上安装法兰

将有载分接开关头安装在变压器箱盖上需要使用安装法兰。这可作为选购件提供，也可由客户生产。由客户制造的安装法兰必须与附录中的安装图保持一致。

- › **提示！** 将安装法兰安装在变压器箱盖上（密闭）。确保密封面完全闭合并且未损坏。

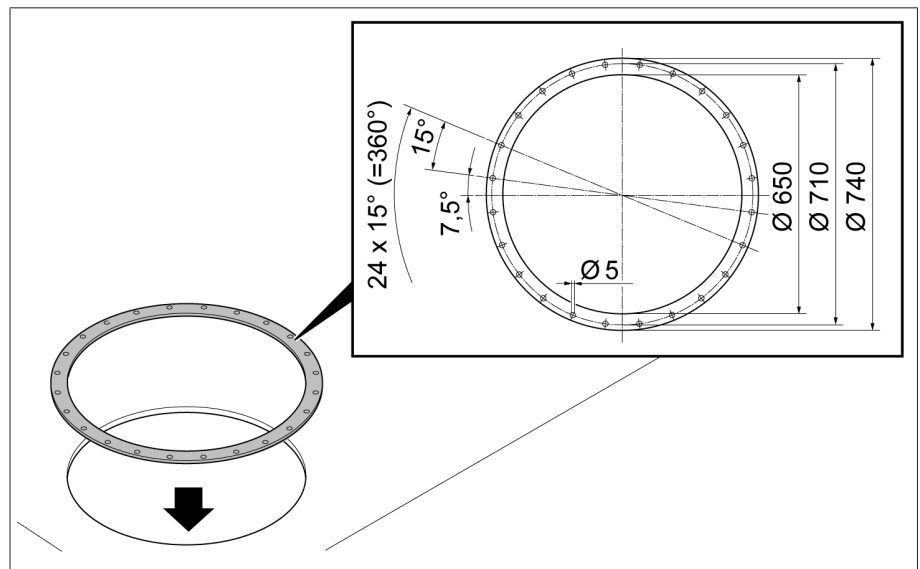


插图 18: 安装法兰

### 5.1.2 在安装法兰上安装螺杆

为使螺杆安装到安装法兰上的位置准确，要使用钻孔样板。如果订货时要求，钻孔样板将随第一次安装的分接开关免费提供。

1. 将钻孔样板放在安装法兰上，并根据四个标记调整。
2. 将螺杆安装到安装法兰上。

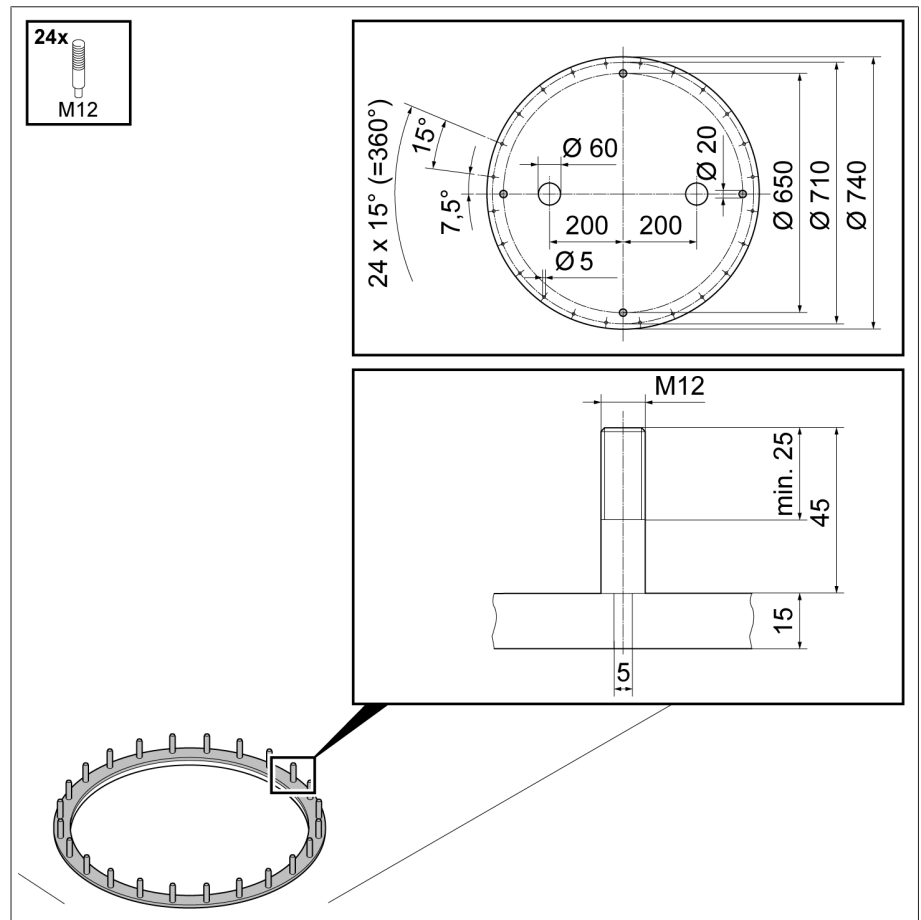


插图 19: 钻孔样板, 螺杆



## 5.2 有载分接开关在变压器上的安装（标准版本）

### 5.2.1 将有载分接开关固定在变压器箱盖上

#### 5.2.1.1 油室在变压器箱盖上的固定

1. **▲ 小心！** 安装不牢固的油室可能会倾倒，从而造成人员受伤和财产损失。将油室放到水平台面上，并将其固定以防止其倾倒。
2. 从油室中拆除红色包装材料和运输材料。
3. **提示！** 密封垫不合适可能导致漏油，从而损坏有载分接开关。在安装法兰上**1** 放置一个适合使用绝缘介质的密封垫 **2**。擦净安装法兰和有载分接开关头上的密封垫表面。

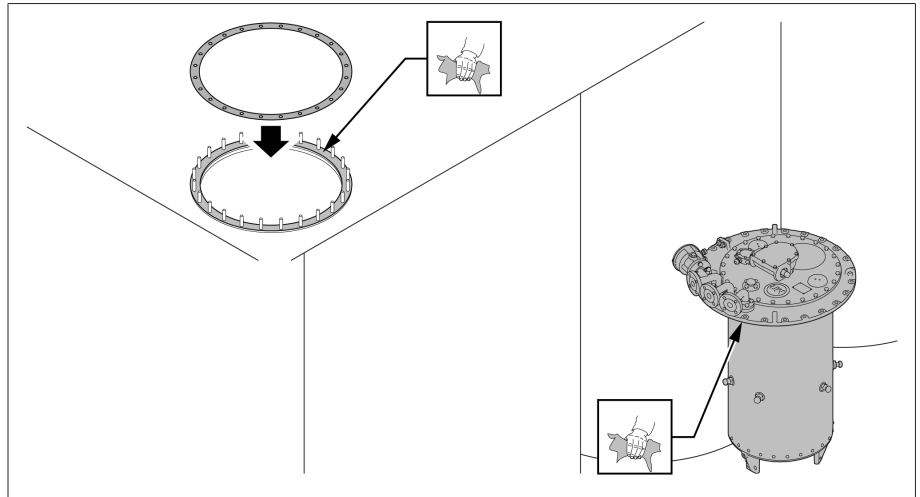


插图 20: 密封垫表面，密封垫

4. **提示！** 降低油室时如果不小心可能导致油室与变压器箱盖碰撞并受损。通过钩起有载分接开关头来吊起油室，并谨慎地将它垂直降到变压器箱盖开孔中。

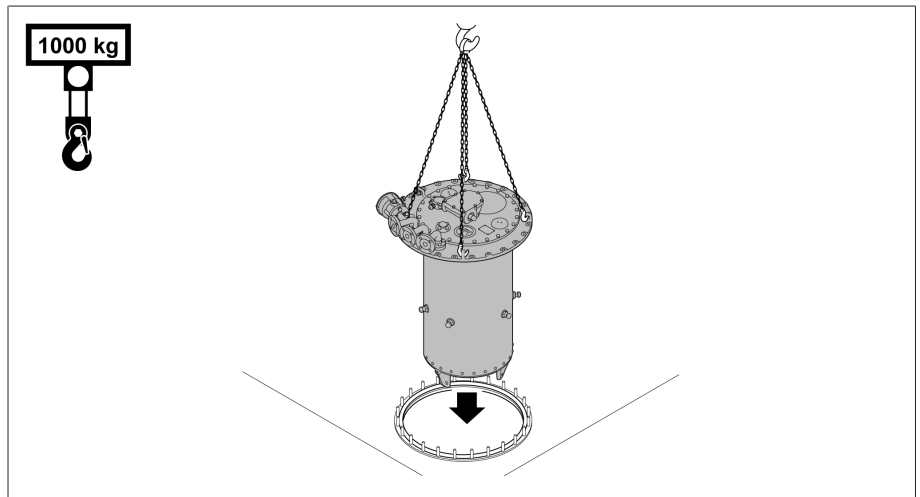


插图 21: 降低油室

5. 检查有载分接开关头是否安装到设计指定的位置。

6. 将有载分接开关头拧紧到安装法兰上。

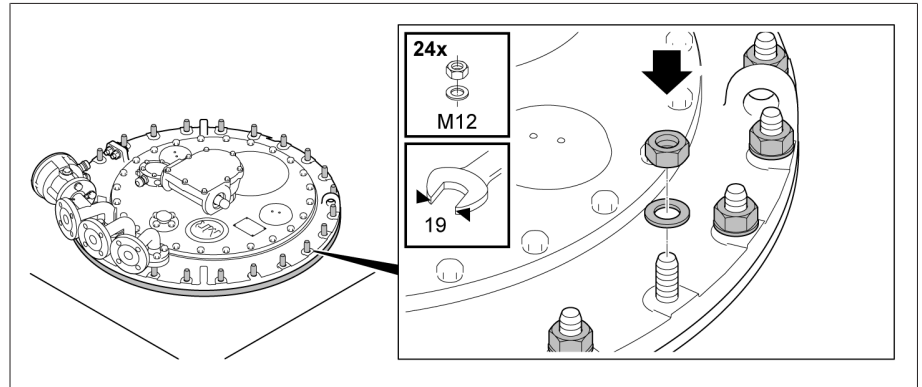


插图 22: 带安装法兰的有载分接开关头

7. 拆下油室底部耦合器上的锁止带。

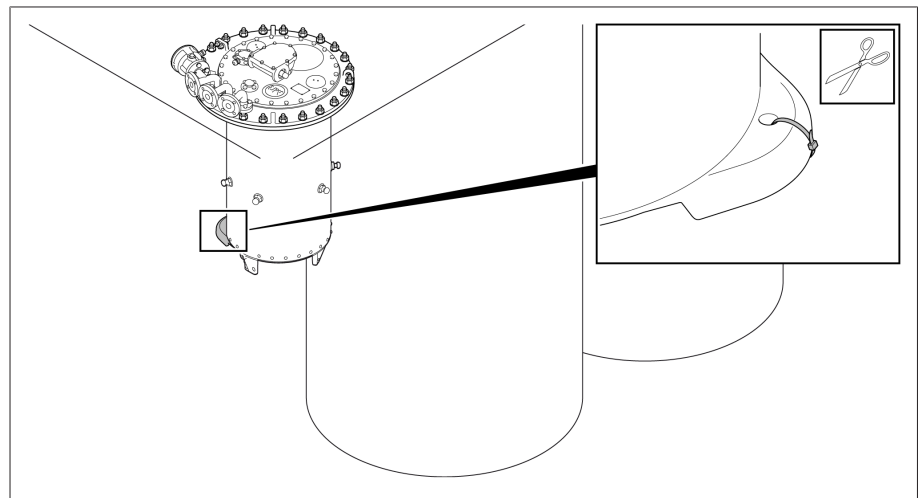


插图 23: 锁止带

### 5.2.1.2 在油室上固定分接选择器

1. **⚠ 小心!** 安装不牢固的分接选择器可能会倾倒，从而造成人员受伤或财产损失。将分接选择器置于水平台面上，并将其固定以防倾倒。
2. 从分接选择器中移除红色包装材料和运输材料。压力为 0 巴时拆卸转换选择器上的红色保护盖，此操作必须在将分接选择器固定到油室上之后才可进行。
3. 取下分接选择器上装有固定材料的塑料袋，以备随时取用。

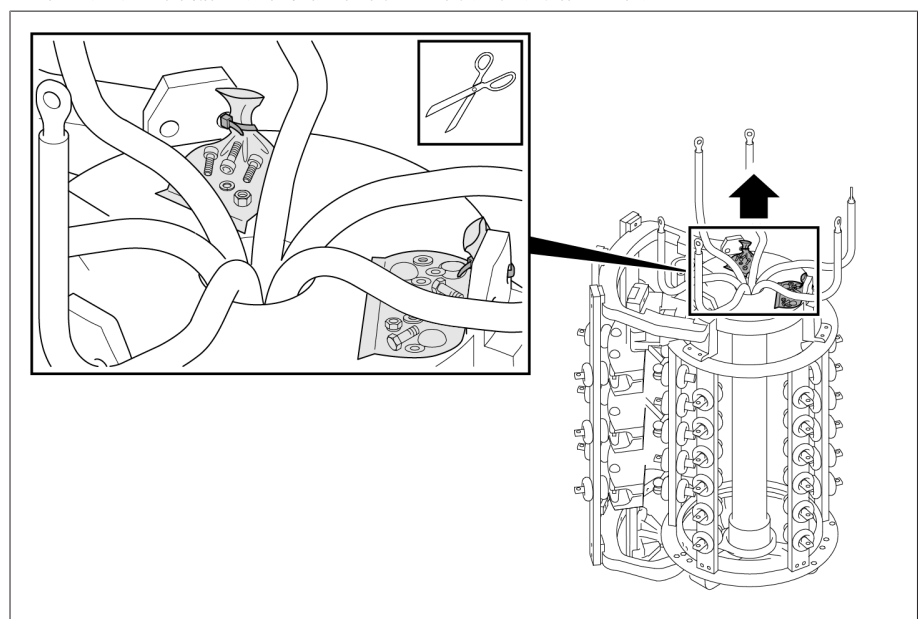


插图 24: 装有固定材料的塑料袋

4. 拆下分接选择器耦合装置上的锁止带。拆下锁止带后，不得再转动分接选择器耦合装置。

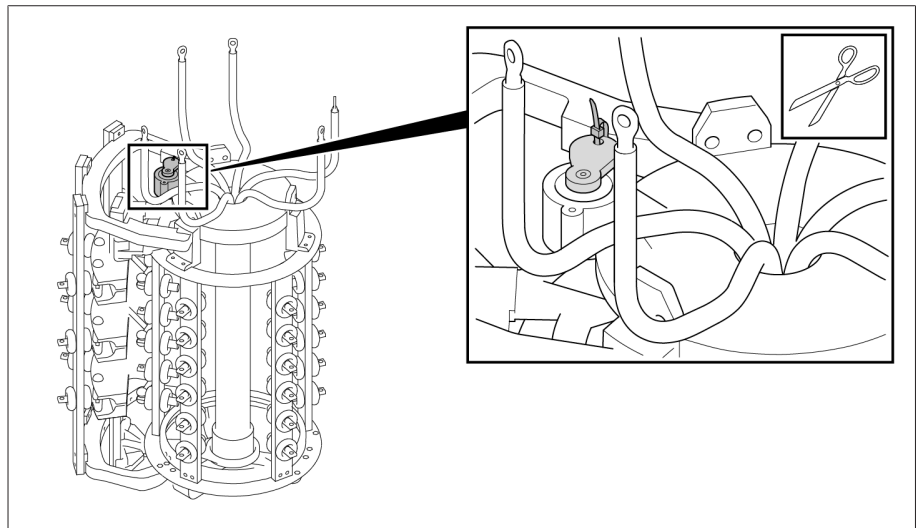


插图 25: 带有锁止带的分接选择器耦合装置

5. 将分接选择器置于起吊装置上。分接选择器的最大重量为 165 kg。
6. **提示！** 降低分接选择器时如果不小心可能导致分接选择器与油室碰撞并受损。谨慎吊起油室下面的分接选择器，吊分接选择器时要确保细级分接选择器连接线和电位连接装置（如果已安装）避开油室，不得与其有接触。
7. 调整两个联轴节的位置，使油室与分接选择器的连接点相互对准。两个联轴节的正确位置显示在提供的校准位置图上。
8. 用螺丝将分接选择器固定到油室上。

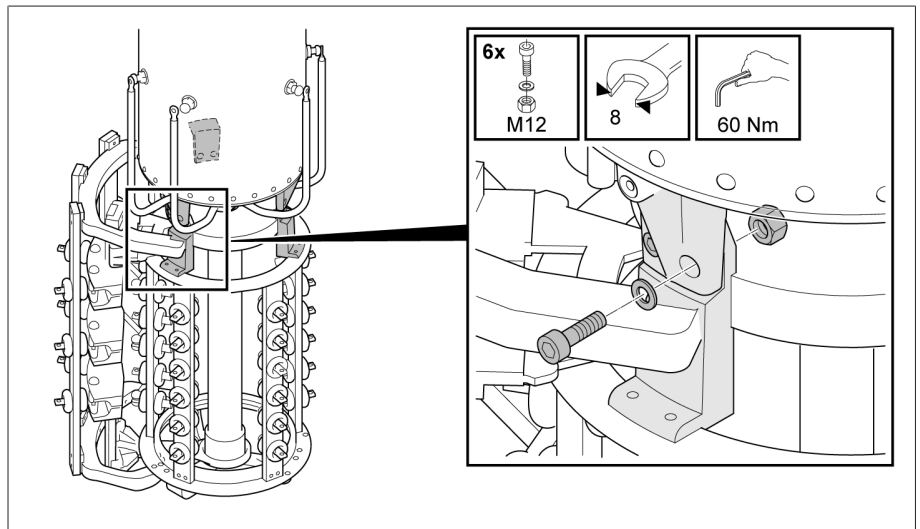


插图 26: 带油室的分接选择器

9. **提示！** 扭矩有误以及连接螺丝未拧紧可导致有载分接开关受损。小心将细级分接选择器连接线拧紧到接线板上。确保以规定的拧紧扭矩实现螺丝连接，且安装时在螺丝头上叠放屏蔽帽。

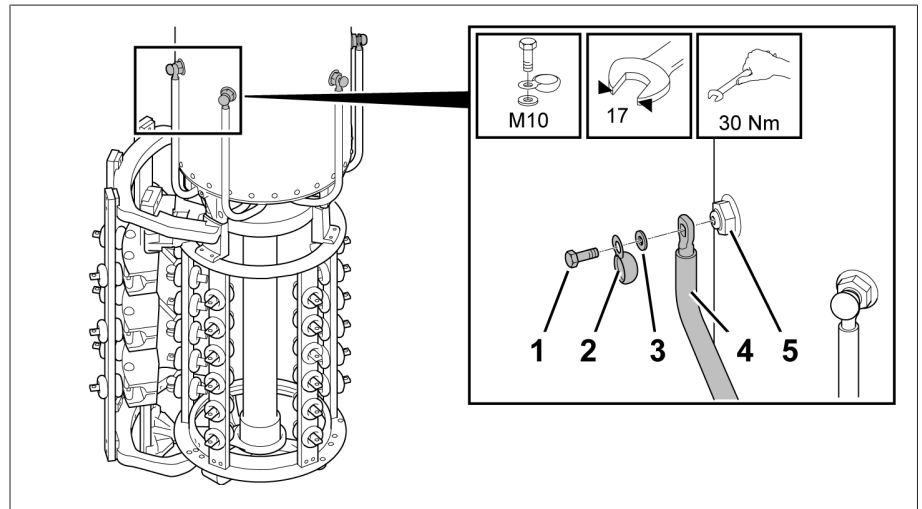


插图 27: 细级分接选择器连接线

10. 压力为 0 巴时拆卸转换选择器上的红色保护盖。

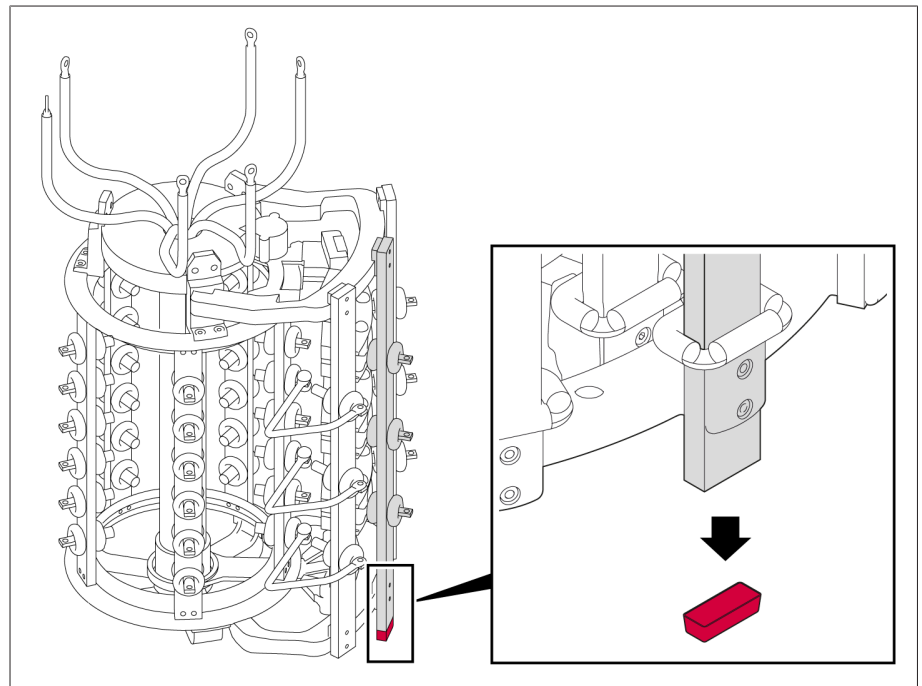


插图 28: 保护螺帽

11. 固定分接选择器触头圆数为 36 的分接选择器，以防因转动和滑动而发生扭转。为此，分接选择器底部有 3 个直径为 20 mm 的孔。确保其仍能沿轴向进行滑动。

在有载分接开关的类型标识上，分接选择器等级后面即为对分接选择器的触头圆数的说明。  
 示例：M I 501-123/B-36340 ( B = 分接选择器等级，36 = 分接选择器的触头圆数 )

## 5.2.2 连接分接绕组和有载分接开关引出线 损坏有载分接开关！

接在有载分接开关上的连线带机械应力会导致有载分接开关损坏！

- › 谨慎连接。
- › 不要使接线端子缠绕在一起。
- › 连接的连线不能弯曲或变形。
- › 必要时，在连线处安装膨胀环。
- › 将提供的屏蔽帽安装到螺丝接头。

分接绕组和有载分接开关引出线的连接必须与交付时附带的接线图保持一致。

### 5.2.2.1 细级分接选择器端子

细级分接选择器端子配有用于 M10 螺栓的通孔。根据有载分接开关设计，通孔分为水平和垂直两种。

1. 依照提供的接线图将分接绕组连线拧紧到细级分接选择器。接线片和固定材料不在供货范围内。
2. 采取合适的措施以确保所有螺丝连接都不会松动或下陷（例如使用夹紧垫圈）。确保如图所示安装屏蔽帽（如果这些在供货范围内）。
3. 合上屏蔽帽并确保其正确固定。螺丝头和螺母必须被完全盖住。

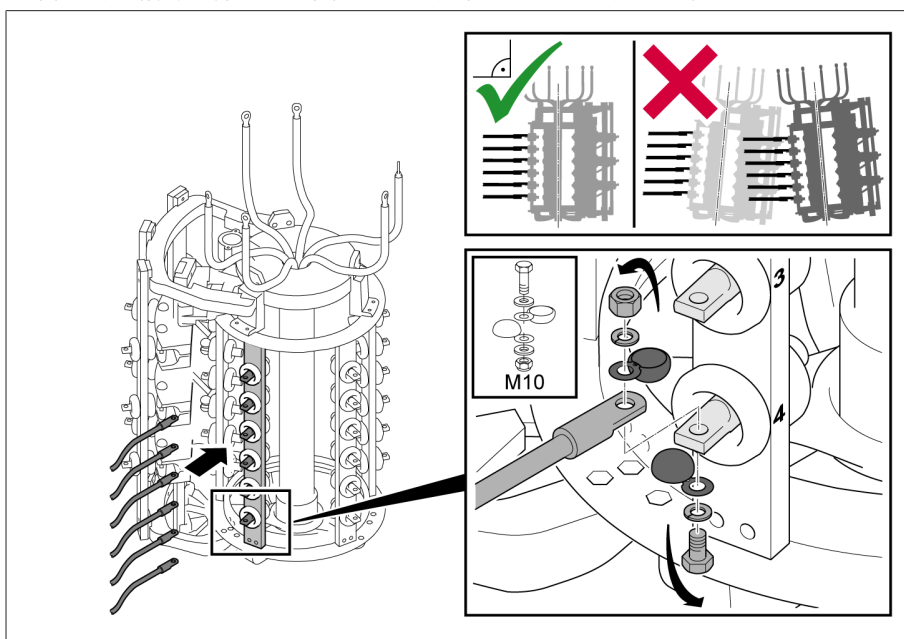


插图 29: 细级分接选择器端子

### 5.2.2.2 多抽头粗级分接开关的细级分接选择器端子 损坏有载分接开关！

分接绕组连线与转换选择器活动件的间距过小会使转换选择器卡住，从而导致有载分接开关损坏。

- › 敷设转换选择器附近的分接绕组连线时，一定要保证与转换选择器的活动件间留有足够的空间。

对于多插头粗级分接选择器，在安装用于连接细级分接选择器端子和多插头粗级分接选择器的端子的电缆时，需要格外小心。尽可能保证这些电缆远离临近的接线端子。

1. 为确保耐压强度，朝向多插头粗级分接选择器柱的细级分接选择器端子必须至少具有 3 mm 的纸绝缘。
2. 请注意订单产品的安装外形尺寸图。

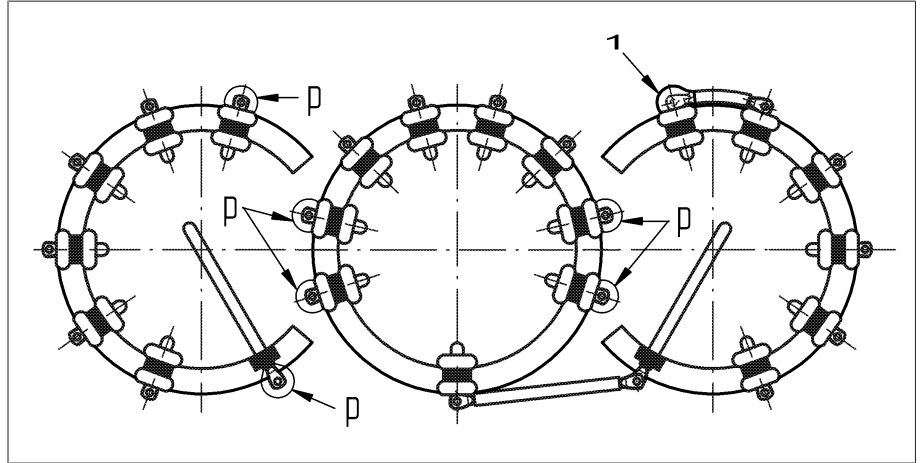


插图 30: 纸绝缘

1	MR 连接已有 3 mm 纸绝缘	p	需要绝缘的连接
---	------------------	---	---------

## 提示

### 5.2.2.3 正反开关的转换选择器端子 损坏有载分接开关！

分接绕组连线与转换选择器活动件的间距过小会使转换选择器卡住，从而导致有载分接开关损坏。

- › 敷设转换选择器附近的分接绕组连线时，一定要保证与转换选择器的活动件间留有足够的空间。

转换选择器端子 (+) 和 (-) 呈凸耳状，带有适用于正反开关的 M10 螺栓的通孔。

接线端子 K 为延伸出来的细级分接选择器端子，带有 M10 螺栓用的通孔。

1. 依照提供的接线图将分接绕组连线拧紧到转换选择器。接线片和固定材料不在供货范围内。
2. 采取合适的措施以确保所有装配不会松动或下陷（例如使用夹紧垫圈）。确保安装屏蔽帽（如果这些在供货范围内）。

3. 合上屏蔽帽并确保其正确固定。螺丝头和螺母必须被完全盖住。

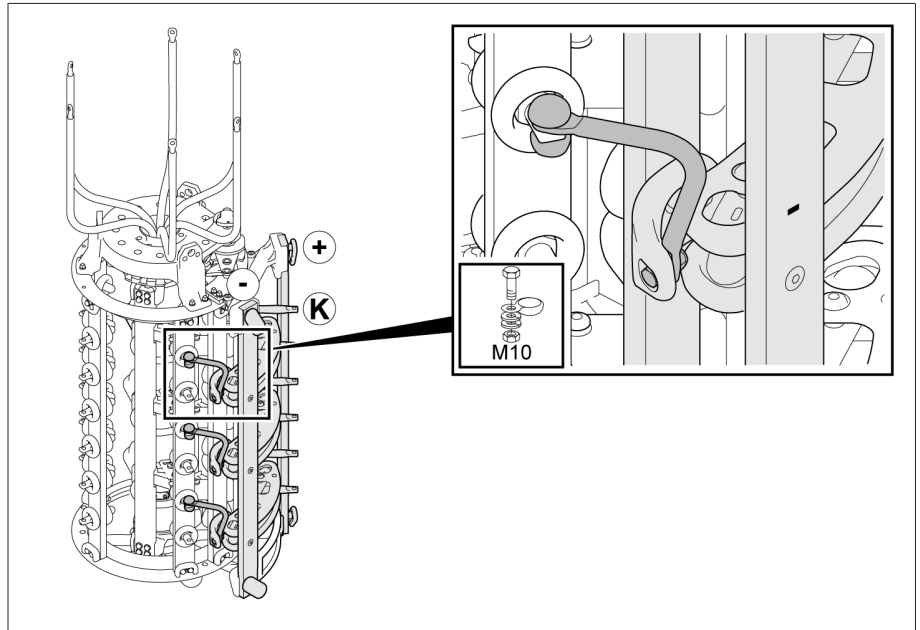


插图 31: 正反开关的转换选择器端子

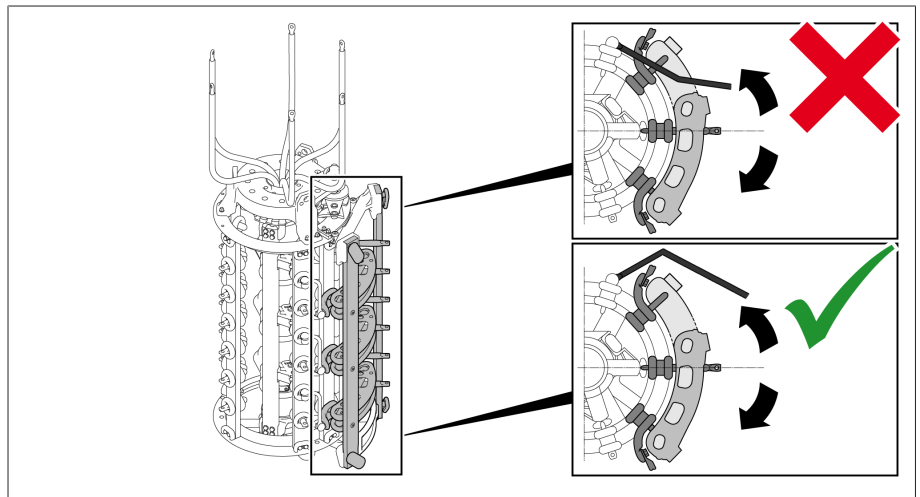


插图 32: 正反开关的转换选择器端子 (俯视图)

#### 5.2.2.4 粗级分接选择开关连接的转换选择器端子 损坏有载分接开关！

#### 提示

分接绕组连线与转换选择器活动件的间距过小会使转换选择器卡住，从而导致有载分接开关损坏。

› 敷设转换选择器附近的分接绕组连线时，一定要保证与转换选择器的活动件间留有足够的空间。

对于粗级分接选择开关，(+) 和 (-) 转换选择器端子的外观与分接选择器端子（用于 M10 螺栓的通孔，始终位于垂直位置）相同。

1. 依照提供的接线图将分接绕组连线拧紧到转换选择器。接线片和固定材料不在供货范围内。
2. 采取合适的措施以确保所有装配不会松动或下陷（例如使用夹紧垫圈）。确保安装屏蔽帽（如果这些在供货范围内）。



3. 合上屏蔽帽并确保其正确固定。螺丝头和螺母必须被完全盖住。

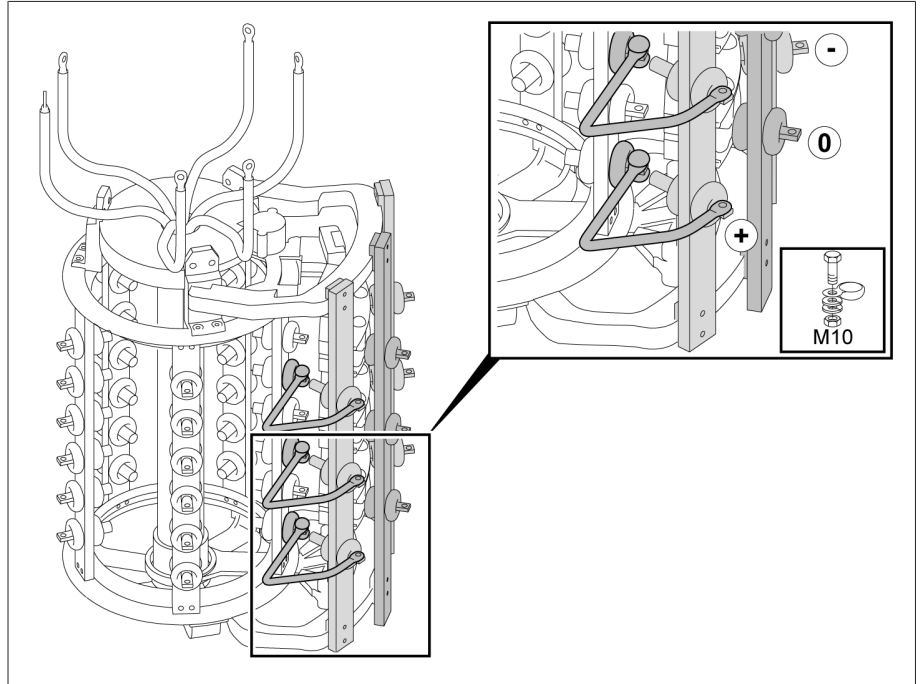


插图 33: 粗级分接选择开关的转换选择器端子

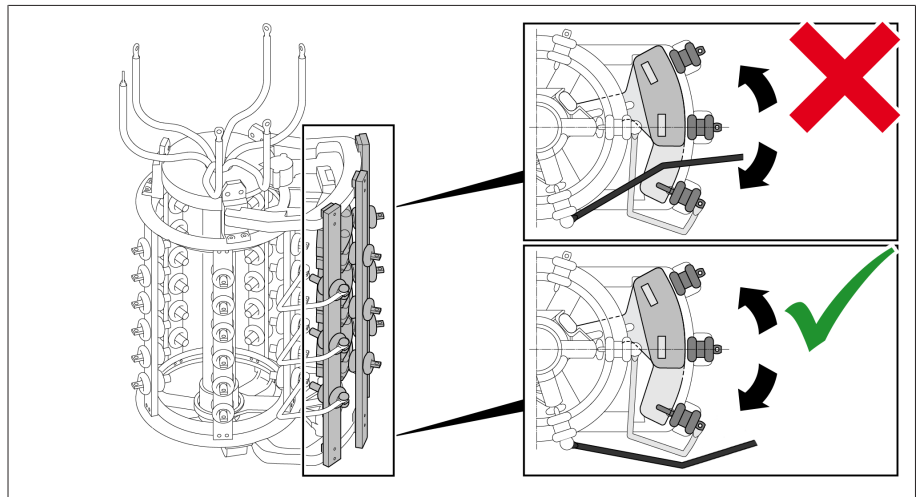


插图 34: 粗级分接选择开关的转换选择器端子（俯视图）

### 提示

#### 5.2.2.5 多抽头粗级分接开关的转换选择器端子损坏有载分接开关！

分接绕组连线与转换选择器活动件的间距过小会使转换选择器卡住，从而导致有载分接开关损坏。

- › 敷设转换选择器附近的分接绕组连线时，一定要保证与转换选择器的活动件间留有足够的空间。

对于多抽头粗级分接开关，转换选择器端子的外观与分接选择器端子（用于 M10 螺栓的通孔，始终位于垂直位置）相同。

1. 依照提供的接线图将分接绕组连线拧紧到转换选择器。接线片和固定材料不在供货范围内。
2. 采取合适的措施以确保所有装配不会松动或下陷（例如使用夹紧垫圈）。确保安装屏蔽帽（如果这些在供货范围内）。



3. 合上屏蔽帽并确保其正确固定。螺丝头和螺母必须被完全盖住。

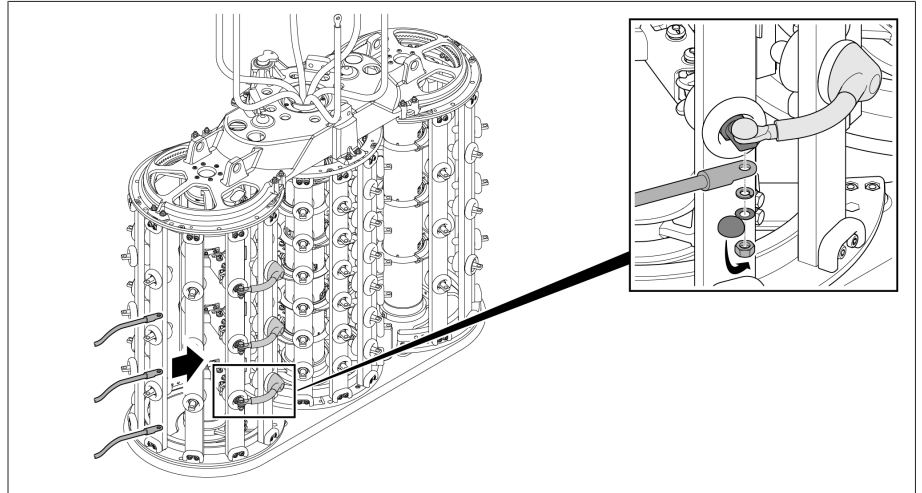


插图 35: 多抽头粗级分接开关的转换选择器端子

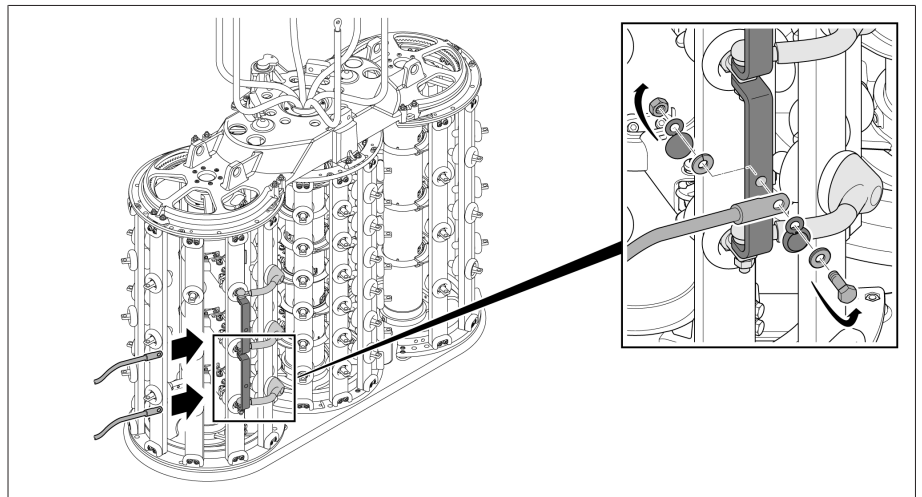


插图 36: 多抽头粗级分接开关（接线端子上有联片）的转换选择器端子

### 5.2.2.6 有载分接开关引出端子的连接

#### 5.2.2.6.1 直接在油室上的引出端子连接

1. 使用接线片和螺丝将有载分接开关引出端子连接到引出端子连接上。接线片和固定材料不在供货范围内。
2. 采取合适的措施以确保螺丝连接不会松动或下陷（例如使用夹紧垫圈）。

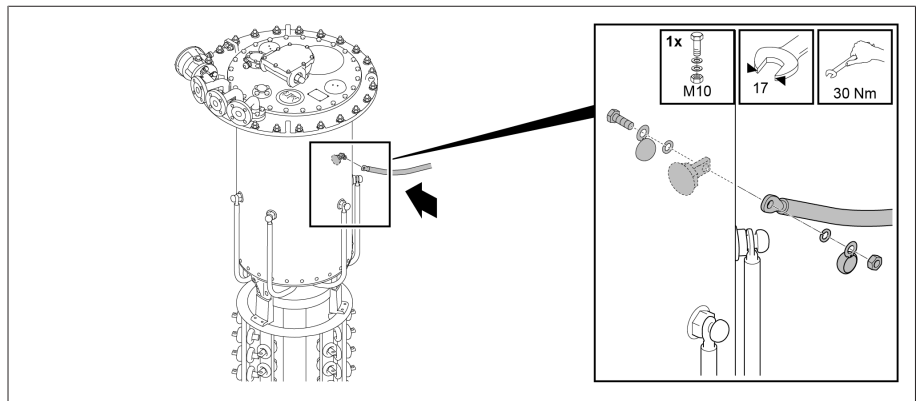


插图 37: 油室上的引出端子连接

### 5.2.2.6.2 引出环上的引出端子连接

1. 使用接线片和螺丝将有载分接开关引出端子连接到 3 个通孔上的 1 个通孔。接线片和固定材料不在供货范围内。
2. 注意螺丝长度。螺丝和油室之间应至少留出 2 mm 的距离。

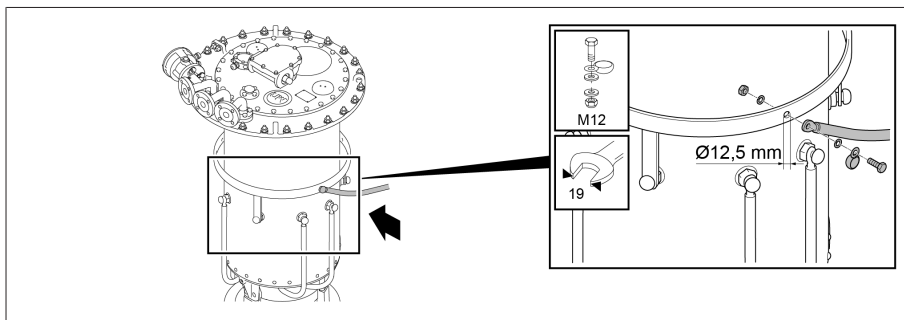


插图 38: 油室的汇流环

3. 采取合适的措施以确保螺丝连接不会松动或下陷（例如使用夹紧垫圈）。

## 提示

### 5.2.3 干燥前执行变压器电压比试验 损坏有载分接开关！

变压器电压比试验执行不当会损坏有载分接开关！

- 有载分接开关分接变换操作不得超过 250 次。如果要执行的分接变换操作数超过 250 次，则应使用隔离液将油室充满，并用隔离液润滑分接选择器和槽轮机构上的触头滑动面。
- 只可通过上齿轮盒将有载分接开关从一个工作位置切换到另一个工作位置。例如，可以使用一个直径为 25 mm 的短管（一个直径 12 mm 的联轴销子已经拧入管内），再配上手轮或手摇把。使用钻孔机时，最大转速不得超过 250 rpm。
- 随时通过分接开关头盖的视察窗检查到达的工作位置。绝不可超越随交货提供的接线图上指示的最终位置。
- 对于使用一个共用驱动装置的多柱应用，使用水平传动轴部件将所有有载分接开关头相互连接。

操作转换选择器需较大转矩。

1. 将有载分接开关切换到所需的工作位置。可以清楚地听到切换开关操作的响声。
2. **提示！** 不完整的分接变换操作可能损坏有载分接开关。在操作切换开关后，还必须沿上齿轮盒中传动轴的同方向继续转动两圈半，以便正确完成分接变换操作。
3. 执行变压器电压比试验。
4. 在所有工作位置重复执行变压器电压比试验。
5. 将有载分接开关切换到校准位置（请参阅有载分接开关随附的接线图）。

完成变压器电压比试验后，如果要用变压器油箱中的煤油干燥有载分接开关，请打开油室中的煤油放油塞。干燥后，必须拆除切换开关芯子，关闭油室中的煤油放油塞，然后再重新安装切换开关芯子。

## 提示

### 5.2.4 执行变压器直流电阻测量 有载分接开关损坏风险。

过高的测量电流会导致有载分接开关的触点过载，从而导致有载分接开关损坏。

- 确保不超出下表给出的最大允许测量电流。
- 根据下表，在不同有载分接开关工作位置下执行直流电阻测量。

油室状态	所测量的电流没有中断	中断测量电流（在改变工作位置前，所测量的电流 = 0 A）
空油室	最大 10 A DC	最大 50 A DC
装满隔离液的油室	最大 50 A DC	最大 50 A DC

表 4: 执行变压器直流电阻测量时允许的最大测量电流

## 提示

### 5.2.5 有载分接开关在真空罐中的干燥处理 损坏有载分接开关！

油室内存在湿气可能会降低隔离液的介电强度，从而损坏有载分接开关。

› 在 10 小时的干燥期间，需使用有载分接开关头盖将油室密封住。

按照以下说明对有载分接开关进行干燥处理，以确保 MR 公司所保证的有载分接开关的绝缘性能。

对于真空罐的干燥处理，有以下可行方法：

- 真空干燥
- 气相干燥

作为在真空罐中干燥有载分接开关的替代方法，也可以在变压器油箱中干燥。

#### 5.2.5.1 真空罐内的真空干燥

● 如果要在干燥后再执行一次变压器电压比试验，请按“干燥后执行变压器电压比试验” [▶ 部分 5.2.8, 页 58] 部分中的介绍进行操作。

##### 5.2.5.1.1 将有载分接开关移动到校准位置

› 将有载分接开关调节到校准位置。供货中包括的有载分接开关的接线图中标出了校准位置。

##### 5.2.5.1.2 拆除分接开关头盖 爆炸危险！



有载分接开关头盖下的爆炸性气体可能会暴燃或爆炸，导致重伤或死亡。

- › 确保周围环境中不存在明火、热表面或电火花（例如，由静电积聚产生的电火花）等着火源，而且也不会产生上述情况。
- › 拆除分接开关头盖前，切断所有辅助电路（例如，分接变换监控装置、压力释放阀、压力监控器）。
- › 在工作过程中不得运行任何电气设备（例如，冲击扳手有产生电火花的危险）。

## 提示

### 损坏有载分接开关！

油室里的小零件会卡住切换开关芯子，从而损坏有载分接开关。

- › 避免小零件落入油室。
- › 确保已检查所有小零件，没有遗漏。

1. 确保视察窗用盖密封。
2. 卸下有载分接开关头盖上的螺丝和垫圈。

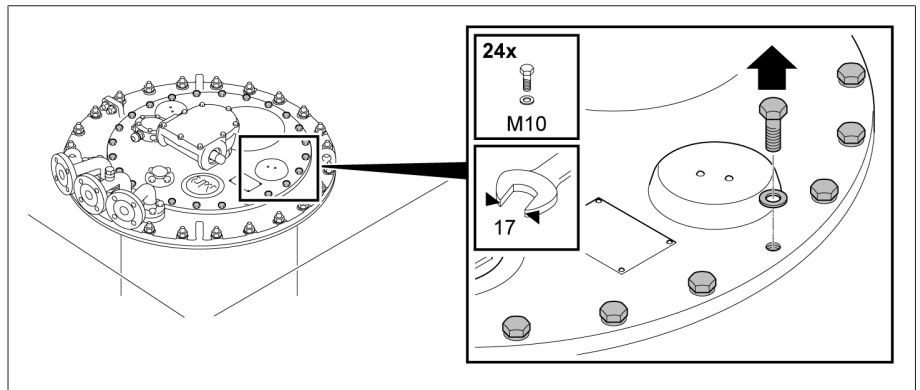


插图 39: 有载分接开关头盖

3. 卸下有载分接开关头盖。

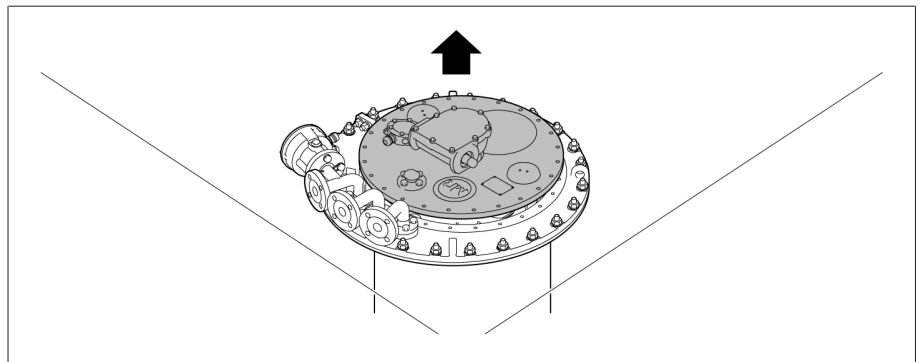


插图 40: 有载分接开关头盖

#### 5.2.5.1.3 有载分接开关的干燥处理

##### 提示

#### 损坏分接开关头盖和有载分接开关配件。

如果干燥有载分接开关头盖和有载分接开关配件，则会对其造成损坏。

切勿干燥有载分接开关顶盖或以下附件：电动机构、传动轴、保护继电器、压力监控装置、减压装置、伞齿轮、传感器（温度和湿度传感器或压力传感器等）、滤油机。

1. 在正常气压的空气中，以 10 °C/小时左右的温升速度加热有载分接开关，直至最终温度达到最高 110 °C。
2. 在最高温度为 110 °C 的热风循环中至少预干燥有载分接开关 20 小时。
3. 在 105 °C 到最高 125 °C 之间真空干燥有载分接开关至少 50 小时。
4. 残压不得高于  $10^{-3}$  巴。

#### 5.2.5.1.4 有载分接开关头盖的固定

##### 提示

#### 损坏有载分接开关！

○ 型圈丢失或损坏以及密封垫表面不干净可能导致隔离液泄漏，从而损坏有载分接开关。

- › 确保放置在有载分接开关头盖上的 ○ 型圈未扭曲。
- › 确保安装（有载分接开关头）盖时 ○ 型圈未受损。
- › 确保有载分接开关头盖和有载分接开关头上的密封垫表面清洁。

1. 检查确认键安全放置在适配轴中。必要时，使用矿脂固定键，以防掉落。

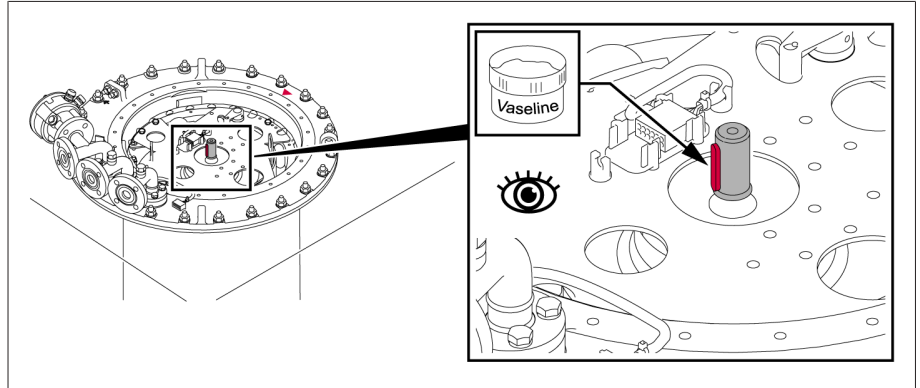


插图 41: 键

2. 将有载分接开关头盖放置在有载分接开关头上，以使有载分接开关头上的红色三角形标记与有载分接开关头盖上的标记对齐。

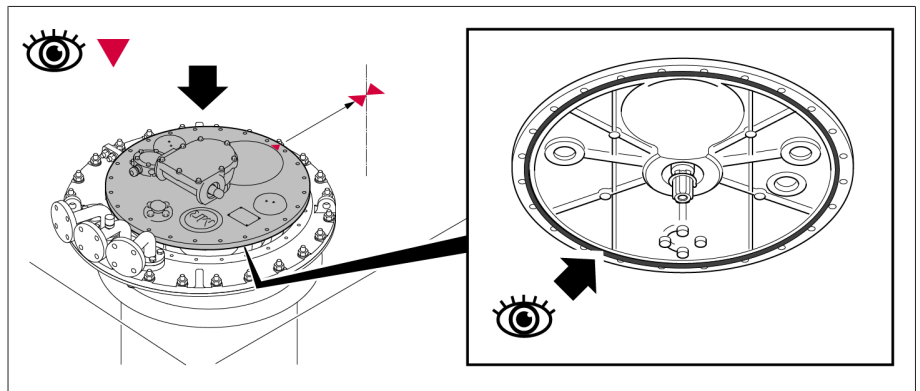


插图 42: 三角标记和 O 型圈

3. 将有载分接开关头盖拧紧到有载分接开关头上。

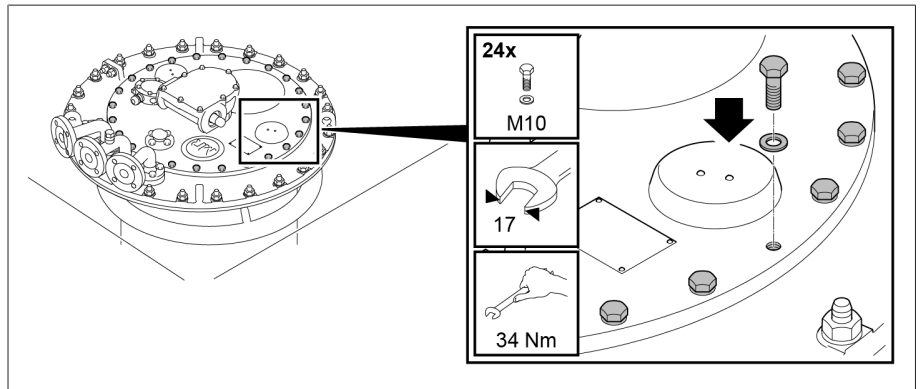


插图 43: 有载分接开关头盖

### 5.2.5.2 真空罐中的气相干燥



如果要在干燥后再执行一次变压器电压比试验，请按“干燥后执行变压器电压比试验” [► 部分 5.2.8, 页 58] 部分中的介绍进行操作。

#### 5.2.5.2.1 将有载分接开关移动到校准位置

- 将有载分接开关调节到校准位置。供货中包括的有载分接开关的接线图中标出了校准位置。

### 5.2.5.2.2 拆除分接开关头盖

警告



#### 爆炸危险！

有载分接开关头盖下的爆炸性气体可能会暴燃或爆炸，导致重伤或死亡。

- › 确保周围环境中不存在明火、热表面或电火花（例如，由静电积聚产生的电火花）等着火源，而且也不会产生上述情况。
- › 拆除分接开关头盖前，切断所有辅助电路（例如，分接变换监控装置、压力释放阀、压力监控器）。
- › 在工作过程中不得运行任何电气设备（例如，冲击扳手有产生电火花的危险）。

提示

#### 损坏有载分接开关！

油室里的小零件会卡住切换开关芯子，从而损坏有载分接开关。

- › 避免小零件落入油室。
- › 确保已检查所有小零件，没有遗漏。

1. 确保视察窗用盖密封。
2. 卸下有载分接开关头盖上的螺丝和垫圈。

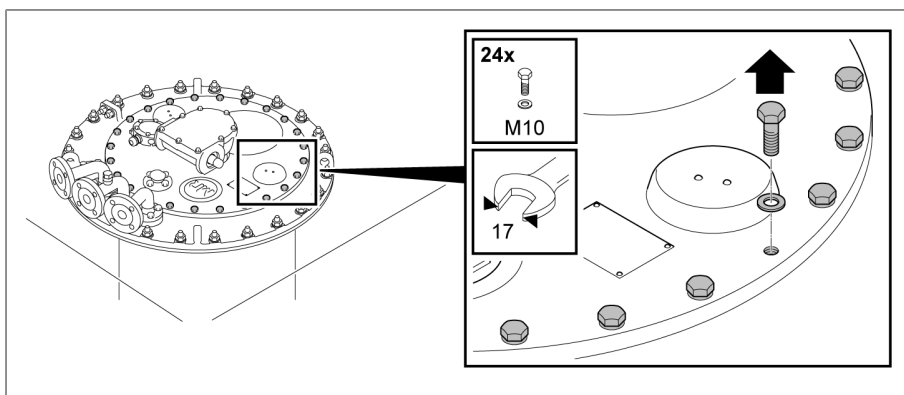


插图 44: 有载分接开关头盖

3. 卸下有载分接开关头盖。

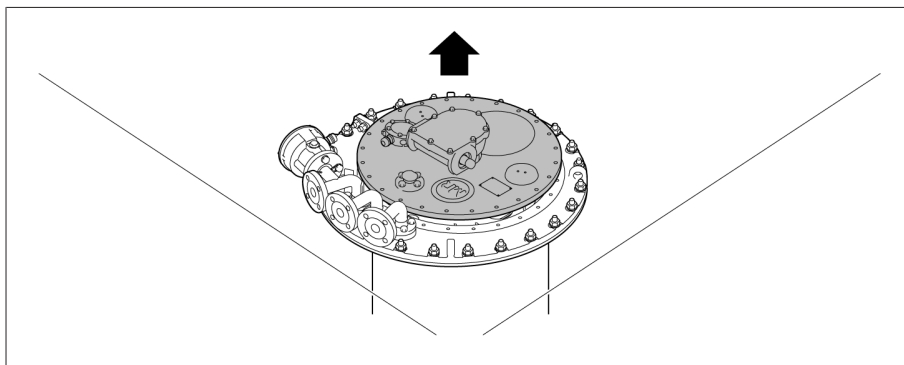


插图 45: 有载分接开关头盖

### 5.2.5.2.3 打开煤油放油塞

- › **提示！** 绝不允许完全移除煤油放油塞。顺时针方向旋松油室底部和槽轮机构之间的煤油放油塞，直到很难再转动为止。

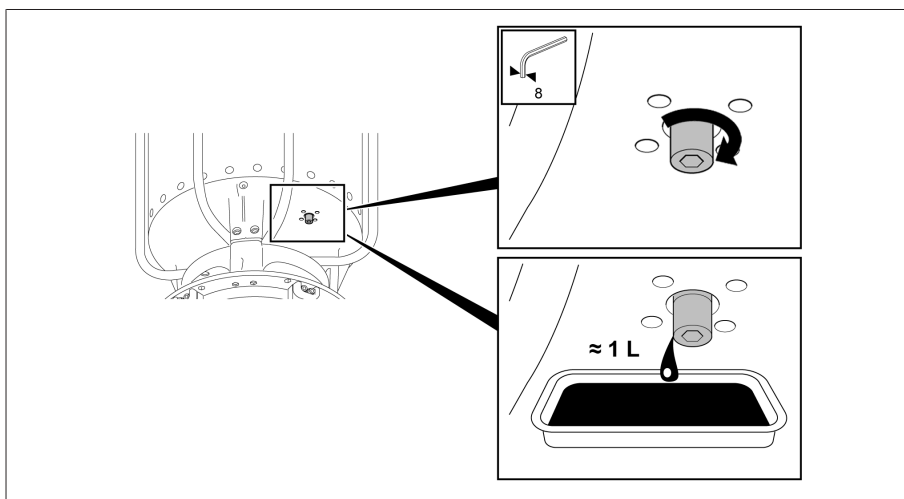


插图 46: 煤油放油塞

#### 5.2.5.2.4 有载分接开关的干燥处理

##### 提示

损坏分接开关头盖和有载分接开关配件。

如果干燥有载分接开关头盖和有载分接开关配件，则会对其造成损坏。

＞ 切勿干燥有载分接开关顶盖或以下附件：电动机构、传动轴、保护继电器、压力监控装置、减压装置、伞齿轮、传感器（温度和湿度传感器或压力传感器等）、滤油机。

1. 通入 90°C 左右的煤油蒸汽。保持该温度恒定不变，持续 3 到 4 小时。
2. 以 10°C/小时左右的速度升高煤油气相温度，直至达到所需的最终温度（有载分接开关的最高温度为 125°C）。
3. 在 105 °C 到最高 125 °C 之间真空干燥有载分接开关至少 50 小时。
4. 残压不得高于  $10^{-3}$  巴。

#### 5.2.5.2.5 关闭煤油放油塞

＞ **提示！** 如果煤油放油塞处于打开状态，将导致隔离液从油室里流出，从而损坏有载分接开关。关闭煤油放油塞（扭矩 20 Nm）。

#### 5.2.5.2.6 有载分接开关头盖的固定

##### 提示

损坏有载分接开关！

○ 型圈丢失或损坏以及密封垫表面不干净可能导致隔离液泄漏，从而损坏有载分接开关。

- ＞ 确保放置在有载分接开关头盖上的 ○ 型圈未扭曲。
- ＞ 确保安装（有载分接开关头）盖时 ○ 型圈未受损。
- ＞ 确保有载分接开关头盖和有载分接开关头上的密封垫表面清洁。

1. 检查确认键安全放置在适配轴中。必要时，使用矿脂固定键，以防掉落。

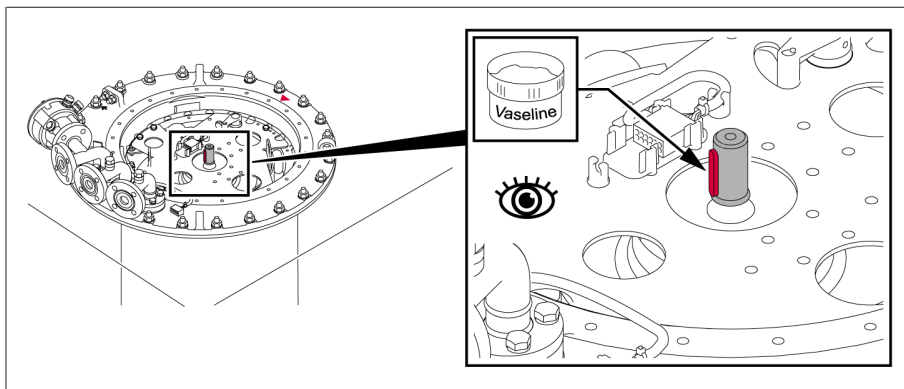


插图 47: 键



2. 将有载分接开关头盖放置在有载分接开关头上，以使有载分接开关头上的红色三角形标记与有载分接开关头盖上的标记对齐。

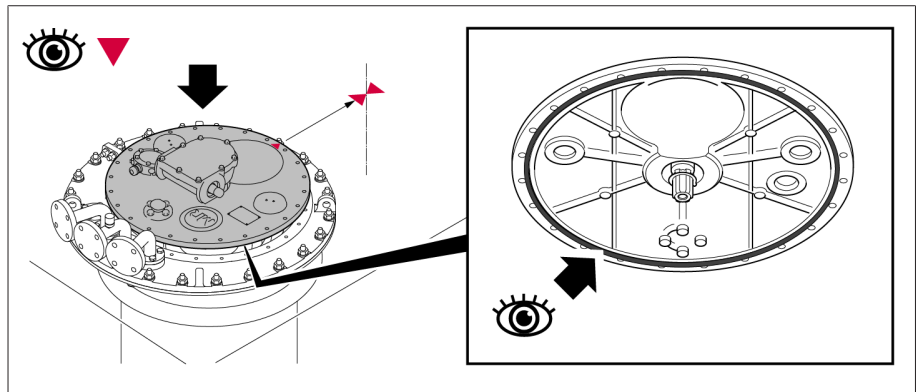


插图 48: 三角标记和 O 型圈

3. 将有载分接开关头盖拧紧到有载分接开关头上。

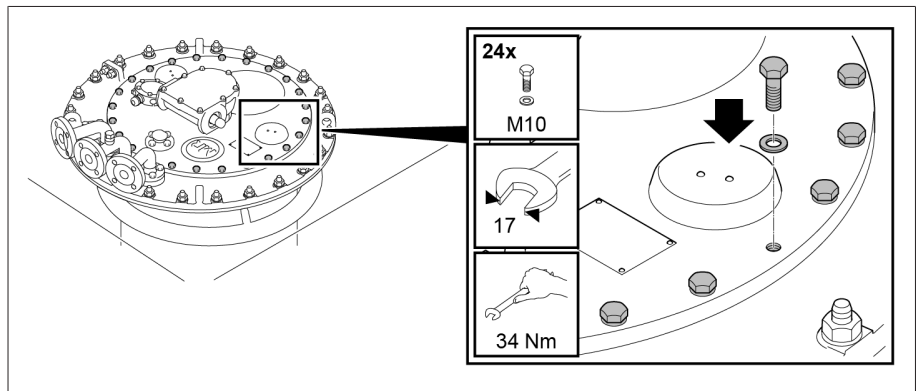


插图 49: 有载分接开关头盖

### 5.2.6 对变压器油箱中的有载分接开关进行干燥处理

按照以下说明对有载分接开关进行干燥处理，以确保 MR 公司所保证的有载分接开关的绝缘性能。

如果要在变压器油箱中对有载分接开关进行干燥处理，首先应完成变压器的组装，然后再实行干燥处理。

如果在变压器油箱中进行干燥处理，则以下方法可行：

- 真空干燥
- 气相干燥

作为在变压器油箱中干燥有载分接开关的替代方法，也可以在真空罐中干燥。

#### 5.2.6.1 变压器油箱中的真空干燥

- 整个干燥过程中保持有载分接开关头盖关闭。



1. 可以在有载分接开关头上的管接头 E2 和 Q 之间或管接头 E2 和 R 之间建立连通管。
2. 用适合的空心塞子封闭不使用的管接头。

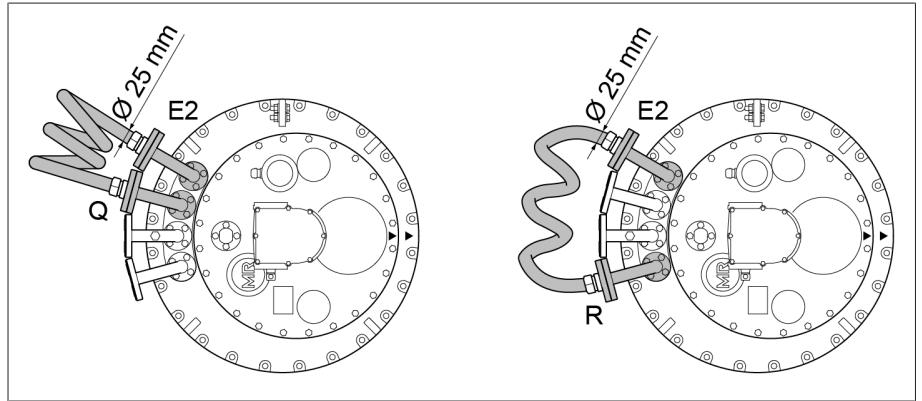


插图 50: 连通管

### 在变压器油箱中进行真空干燥

1. 在正常气压的空气中，以 10 °C/小时左右的温升速度加热有载分接开关，直至最终温度达到最高 110 °C。
2. 在最高温度为 110 °C 的热风循环中至少预干燥有载分接开关 20 小时。
3. 在 105 °C 到最高 125 °C 之间真空干燥有载分接开关至少 50 小时。
4. 残压不得高于  $10^{-3}$  巴。

如果要在干燥后再执行一次变压器电压比试验，请按“干燥后执行变压器电压比试验” [► 部分 5.2.8, 页 58] 部分中的介绍进行操作。

### 5.2.6.2 变压器油箱中的气相干燥

如果已打开煤油放油塞（例如，在变压器电压比试验之后），您可进行干燥 [► 部分 5.2.6.2.4, 页 57]。

否则，在开始干燥前，必须首先打开煤油放油塞。

#### 5.2.6.2.1 移除切换开关芯子

##### 5.2.6.2.1.1 将有载分接开关移动到校准位置

► 将有载分接开关调节到校准位置。供货中包括的有载分接开关的接线图中标出了校准位置。

##### 5.2.6.2.1.2 拆除分接开关头盖

**警告**



**爆炸危险！**

有载分接开关头盖下的爆炸性气体可能会暴燃或爆炸，导致重伤或死亡。

- 确保周围环境中不存在明火、热表面或电火花（例如，由静电积聚产生的电火花）等着火源，而且也不会产生上述情况。
- 拆除分接开关头盖前，切断所有辅助电路（例如，分接变换监控装置、压力释放阀、压力监控器）。
- 在工作过程中不得运行任何电气设备（例如，冲击扳手有产生电火花的危险）。

**提示**

**损坏有载分接开关！**

油室里的小零件会卡住切换开关芯子，从而损坏有载分接开关。

- 避免小零件落入油室。
- 确保已检查所有小零件，没有遗漏。

1. 确保视察窗用盖密封。
2. 卸下有载分接开关头盖上的螺丝和垫圈。

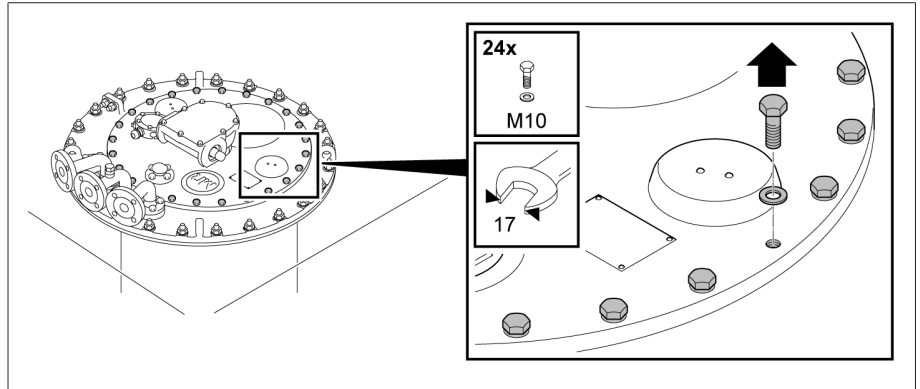


插图 51: 有载分接开关头盖

3. 卸下有载分接开关头盖。

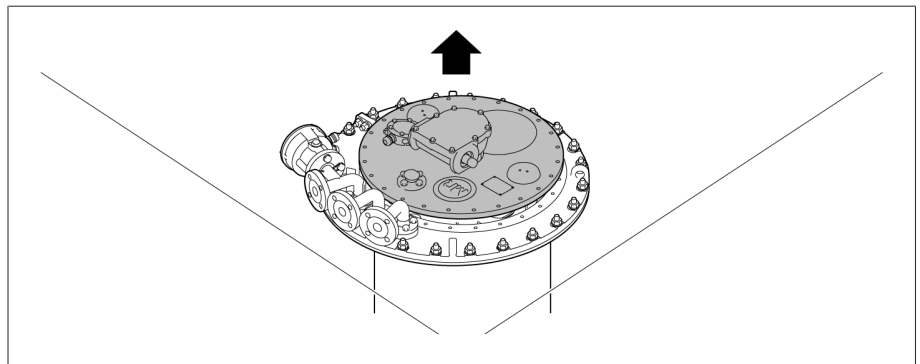


插图 52: 有载分接开关头盖

#### 5.2.6.2.1.3 拆除不带多抽头粗级转换选择器的位置指示器刻度盘

- › 拔出轴末端的开口挡圈，并移除位置指示器刻度盘。

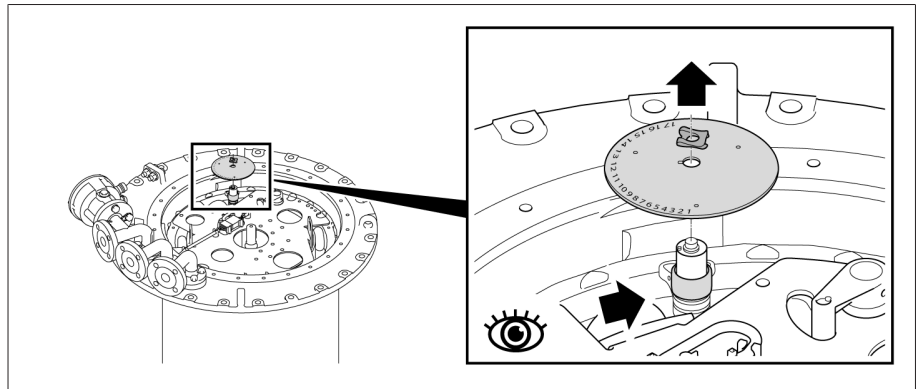


插图 53: 位置指示器刻度盘

#### 5.2.6.2.1.4 拆除工作位置超过 35 个的多插头粗级转换选择器的位置指示器刻度盘

1. 确保底板、位置指示器刻度盘和盖片上的红色标记连成一条连续的红线。
2. 拆除沉头螺栓。

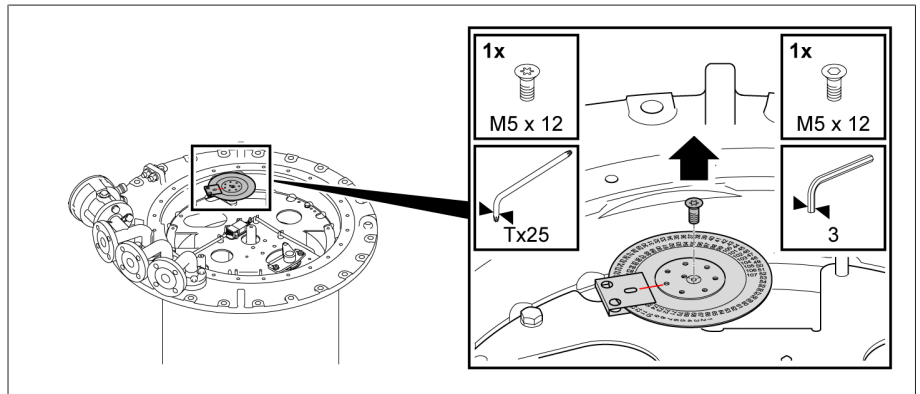


插图 54: 沉头螺栓

3. 用平头螺丝刀撬起数字盘下方的盖片，并从底板和支架间抽出数字盘。

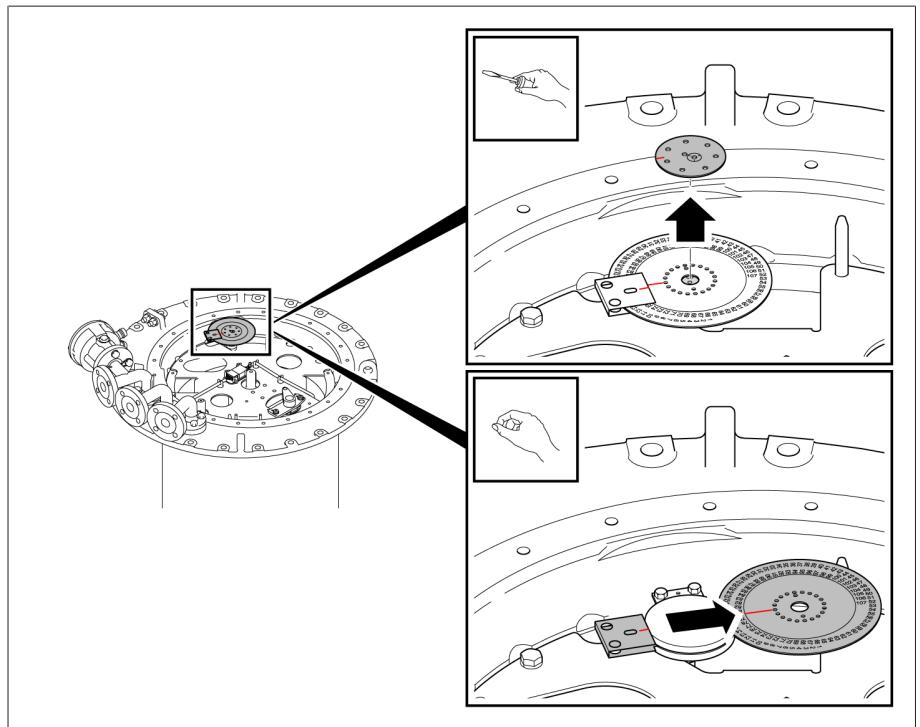


插图 55: 盖片和数字盘

4. 拆除六角螺栓及其关联锁片。

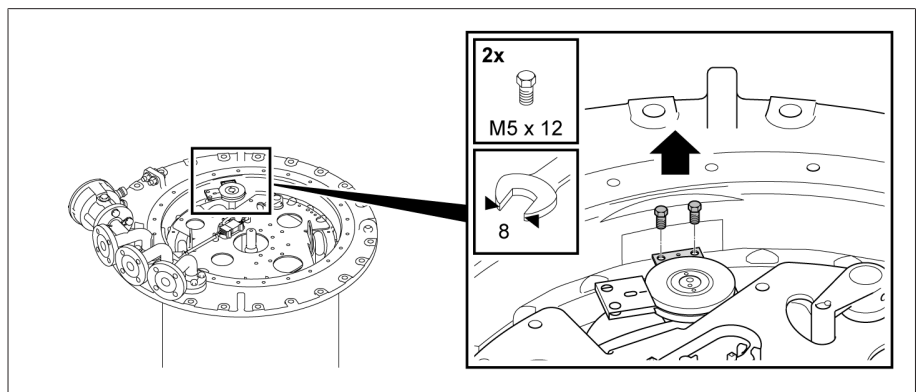


插图 56: 锁片

5. 从指示器轴上拔出底板和支架。

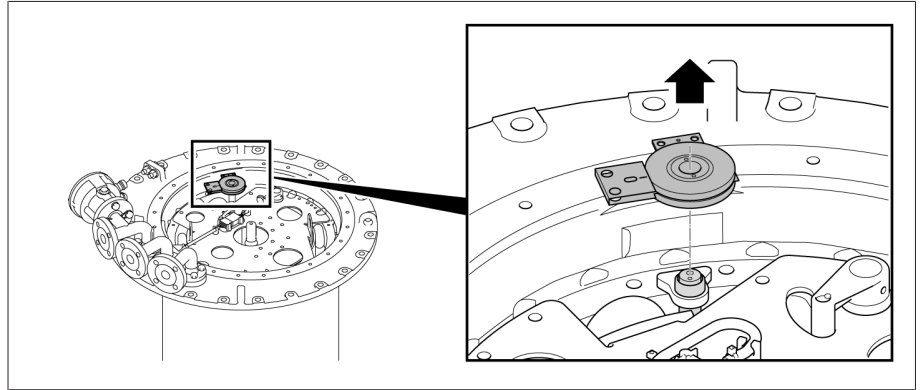


插图 57: 底板

#### 5.2.6.2.1.5 断开切换开关动作监控装置的插头接线器电击！

⚠ 危险



如果将电源电压施加到分接变换监控装置，则会导致电击危险。

> 断开分接变换监控装置与电源电压的连接，并确保其不再被重新接通。

提示

#### 存在损坏切换开关动作监控装置的危险！

断开切换开关动作监控装置不小心会导致其损坏，从而损坏有载分接开关。

> 小心断开切换开关动作监控装置，以防损坏或扯断连线。

1. 从支架和固定夹中吊起插头接线器和连线。

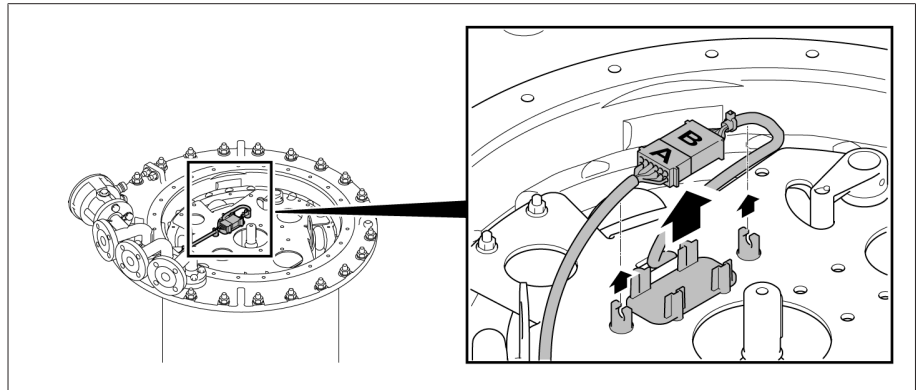


插图 58: 吊出插头接线器

2. 断开插头接线器。

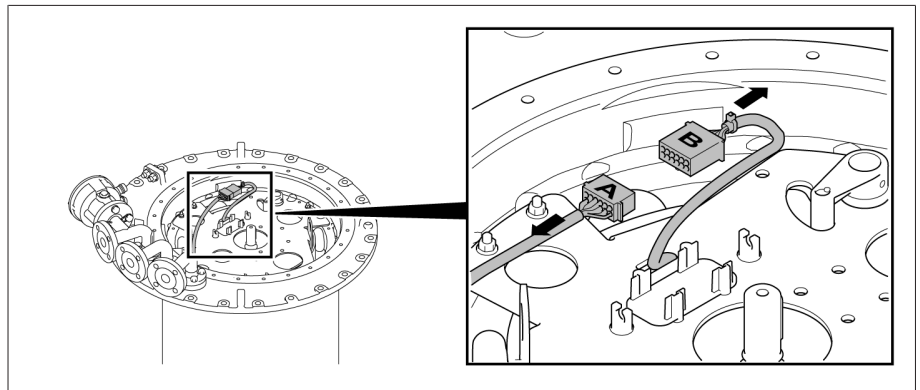


插图 59: 断开插头接线器

3. 将插头接线器的 B 部分放回支架中。

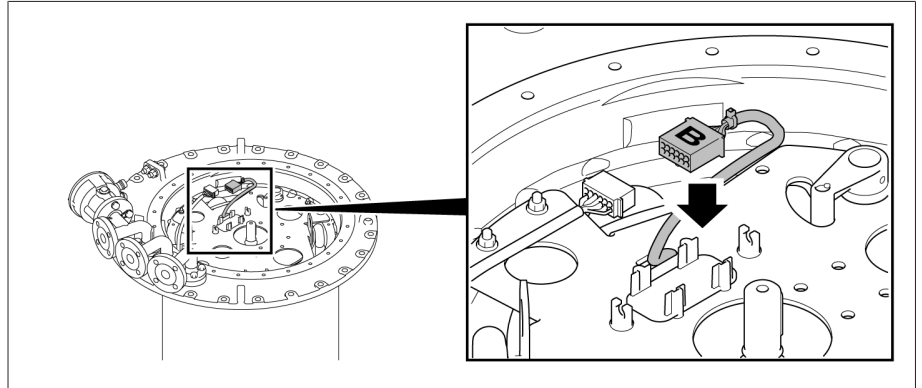


插图 60: 将插头接线器的 B 部分放在支架中

4. 从有载分接开关头中，按箭头所指方向旋出插头接线器的 A 部分，直到它位于管接头之间，并且当拔出切换开关芯子时电缆不会损坏为止。

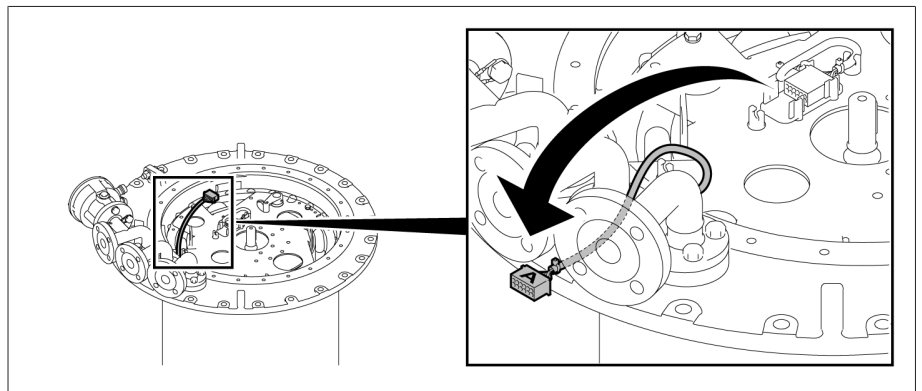


插图 61: 旋出插头接线器的 A 部分

#### 5.2.6.2.1.6 吊出切换开关芯子

1. 移除切换开关芯子承板上的附件和锁定元件。

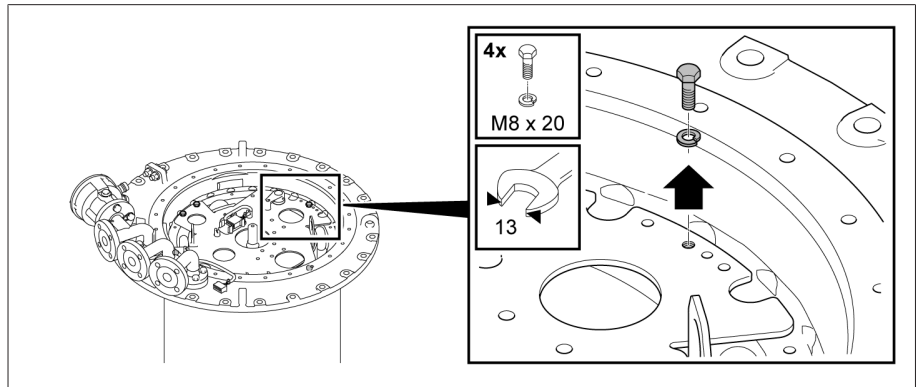


插图 62: 切换开关芯子的承板

2. 在切换开关芯子承板的支架中插入起吊装置，并垂直放置于切换开关芯子上方。

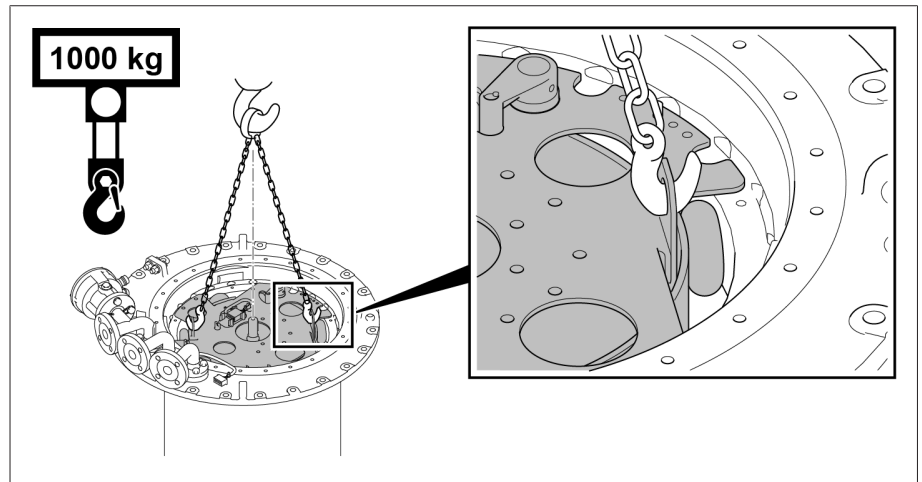


插图 63: 承板上的支架

3. 缓慢、垂直地吊出切换开关芯子。



插图 64: 吊出切换开关芯子

4. **▲ 小心！** 切换开关芯子安装不牢固可能倾倒，从而造成人员受伤或财产损失。将切换开关芯子置于水平台面上，并将其固定以防止其倾倒。
5. 记下切换开关芯子在终端位置的 A 侧还是 B 侧。真空开关管在终端位置一侧关闭。在附录的示例中，B 侧位于终端位置处。

#### 5.2.6.2.2 打开煤油放油塞

- > **提示！** 绝不允许完全移除煤油放油塞。用丁字扳手沿逆时针方向松开煤油放油塞，直到很难再转动为止。

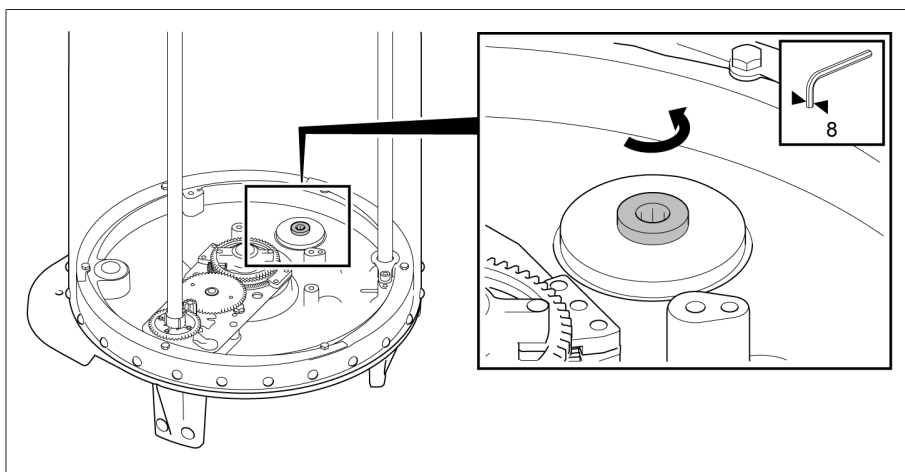


插图 65: 煤油放油塞

### 5.2.6.2.3 安装切换开关芯子

#### 5.2.6.2.3.1 安装切换开关芯子

1. 为安装切换开关芯子，需确保分接选择器耦合和指示装置机构位于校准位置。

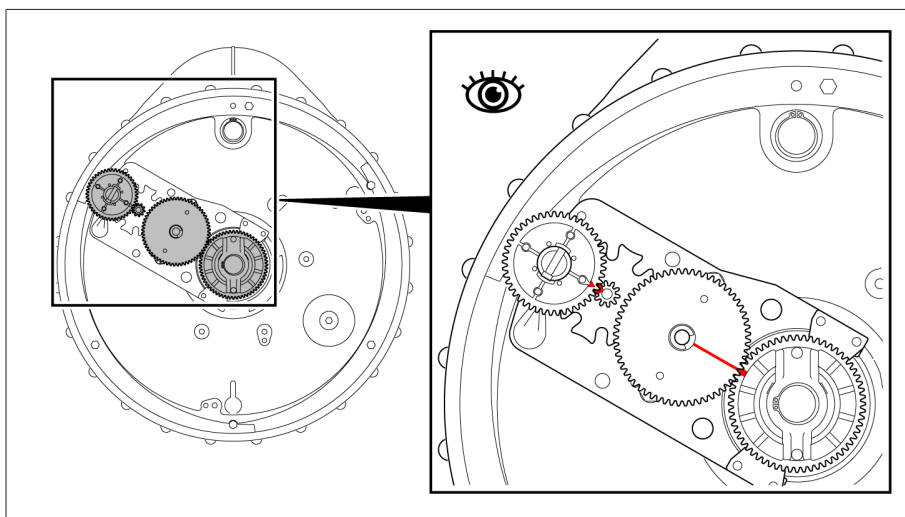


插图 66: 校准位置

2. 在切换开关芯子承板的支架中插入起吊装置，并垂直放置于切换开关芯子上方。

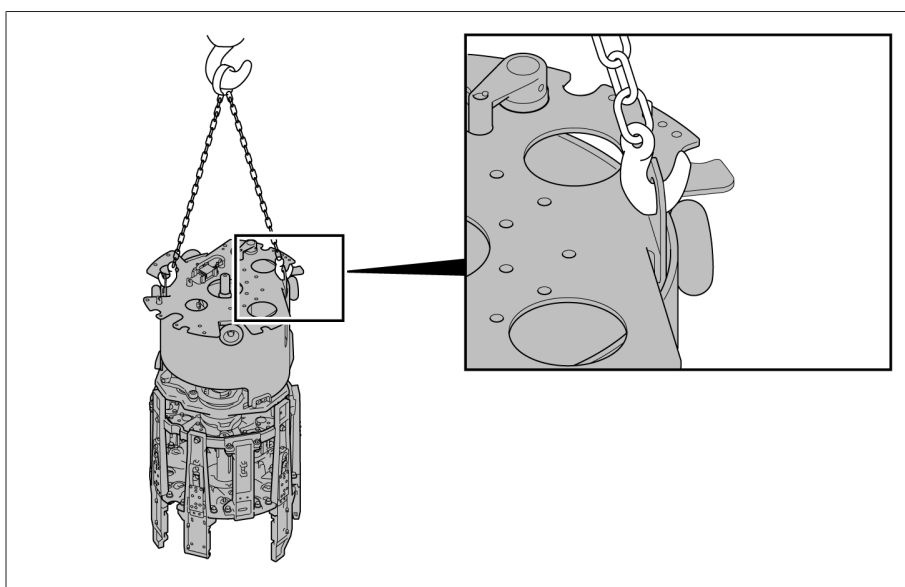


插图 67: 承板上的支架



3. 确保切换开关芯子在终端位置中与拆除时是同一侧（A 侧或 B 侧）。真空开关管在终端位置一侧关闭。在附录的示例中，B 侧位于终端位置处，请参见附录。
4. 转动绝缘传动轴，使绝缘传动轴和承板上的红色三角形对准。

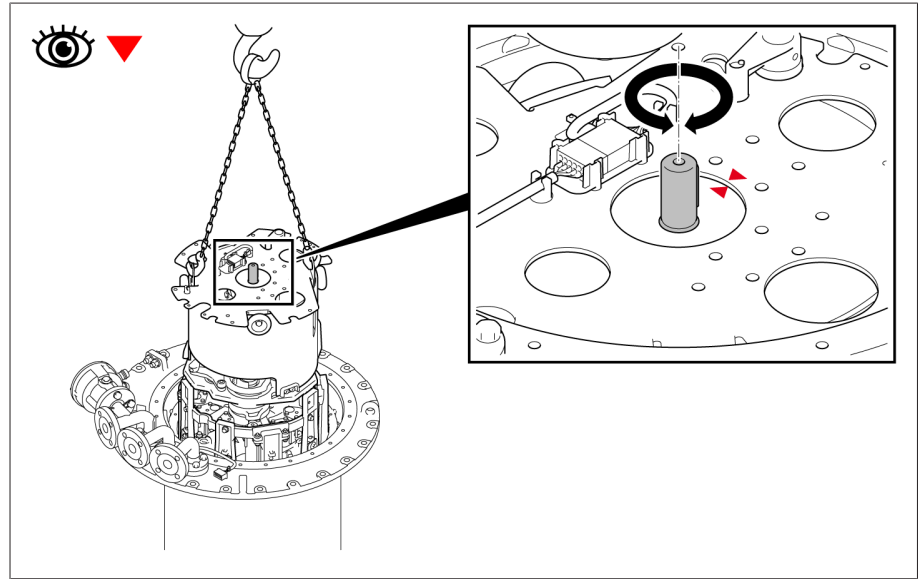


插图 68: 绝缘传动轴

5. **提示！** 混淆切换开关芯子会造成有载分接开关损坏。确保储能机构顶部和有载分接开关头上的三角形数量相同。
6. 调整切换开关芯子，使储能机构顶部和有载分接开关头上的红色三角形互相对准。缓慢降低切换开关芯子。

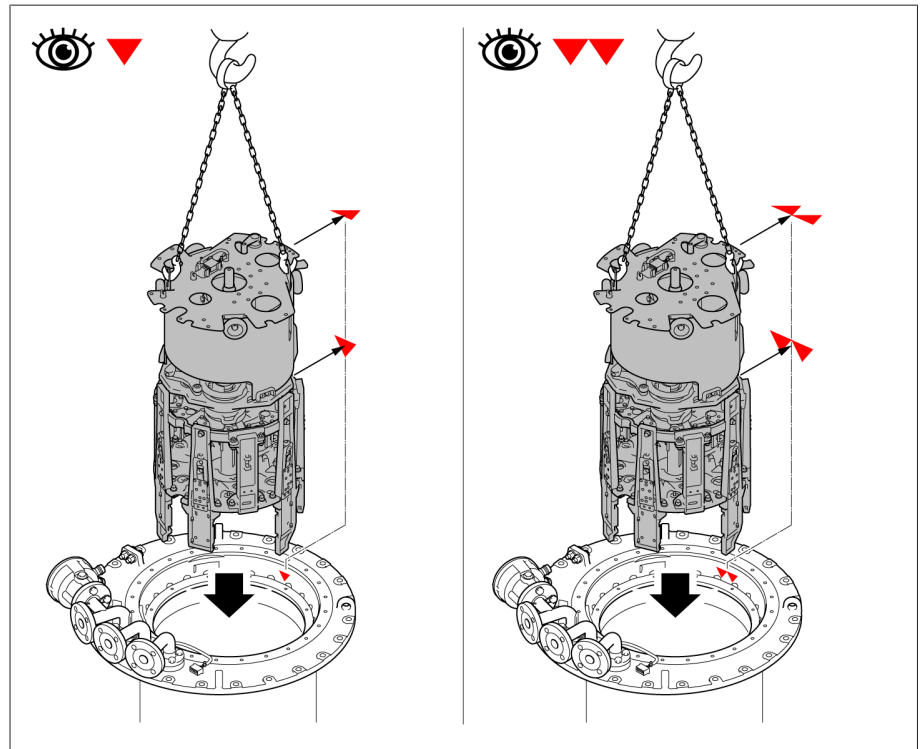


插图 69: 对准切换开关芯子

7. 确保承板在有载分接开关头的正确位置。标记为红色的区域必须保持为空余状态。



## 8. 固定切换开关芯子的承板

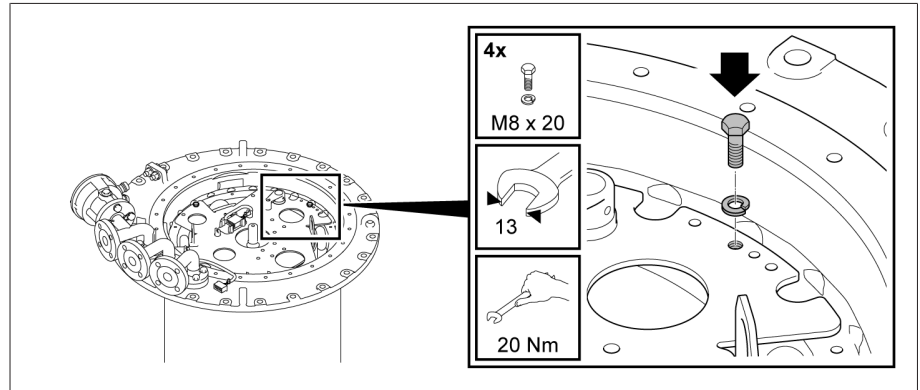


插图 70: 切换开关芯子的承板

### 5.2.6.2.3.2 连接分接变换监控装置的插头接线器

1. 将插头接线器的 B 部分从支架中吊出。

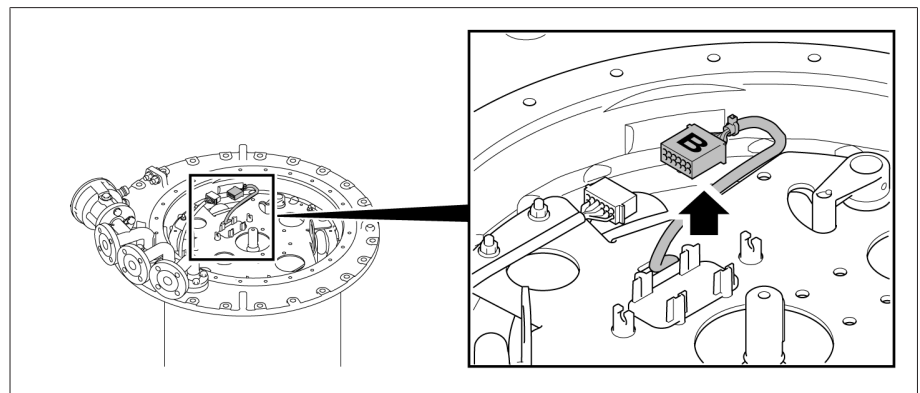


插图 71: 插头接线器的 B 部分

2. 连接插头接线器

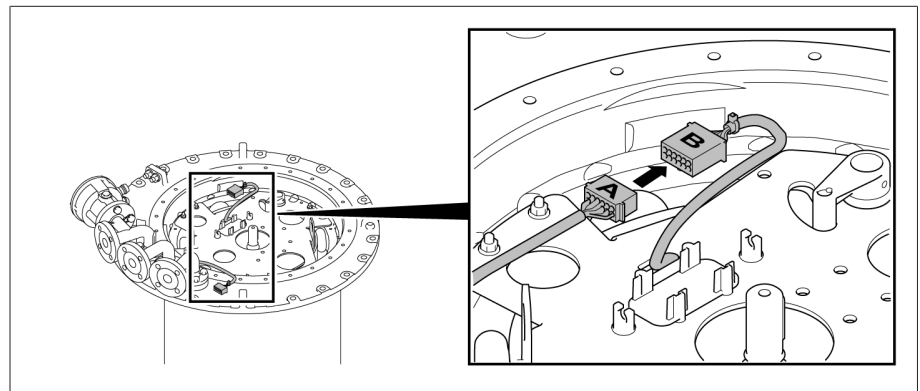


插图 72: 连接插头接线器

3. 将插头接线器置于支架中，将插头接线器两侧的连线固定在固定夹中。

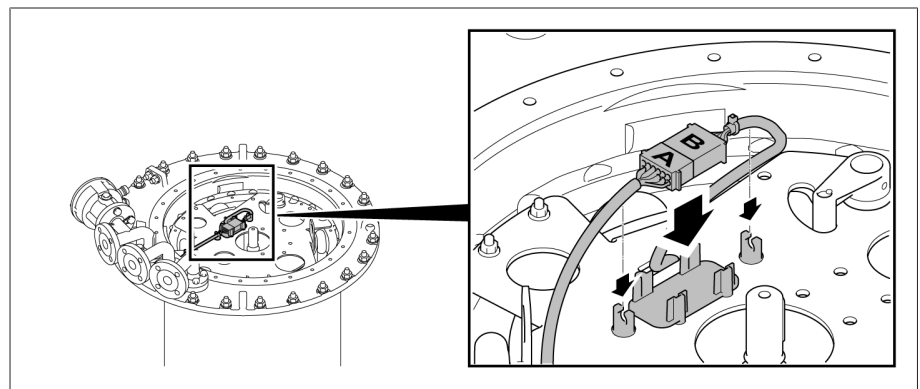


插图 73: 将插头接线器置于支架中

### 5.2.6.2.3.3 安装不带多抽头粗级转换选择器的位置指示器



只有利用耦合销子才能使位置指示器刻度盘安装到正确位置。

› 将位置指示器刻度盘放到指示器轴上，在轴端安装开口挡圈。

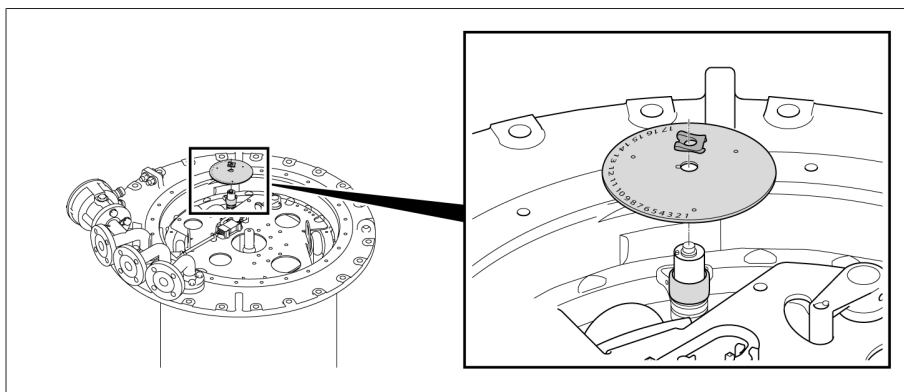


插图 74: 位置指示器数字盘

### 5.2.6.2.3.4 带有超过 35 个分接位置的多抽头粗级转换选择器位置指示器的安装

1. 将底板和托架放到指示器轴上，用六角螺栓和关联锁片进行固定。

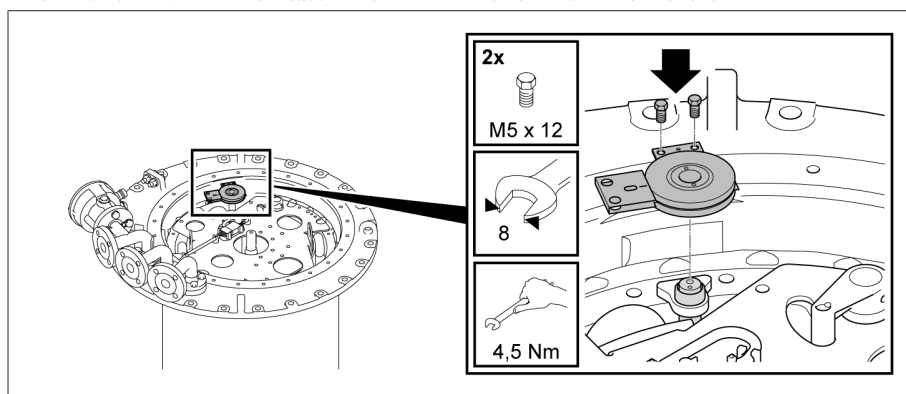


插图 75: 安装底板

2. 在底板和托架间水平插入数字盘，并安装盖片。调整位置指示器的数字盘和盖片，使其连成一条连续的红线。

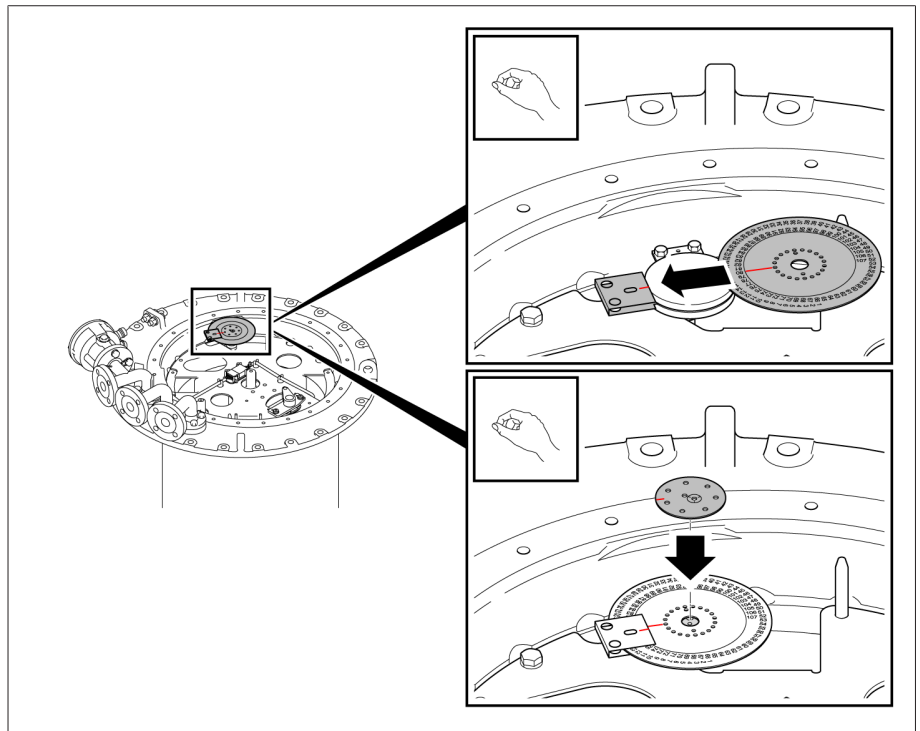


插图 76: 安装数字盘

3. 用沉头螺栓固定盖片。沉头螺栓必须适用于中心冲孔。

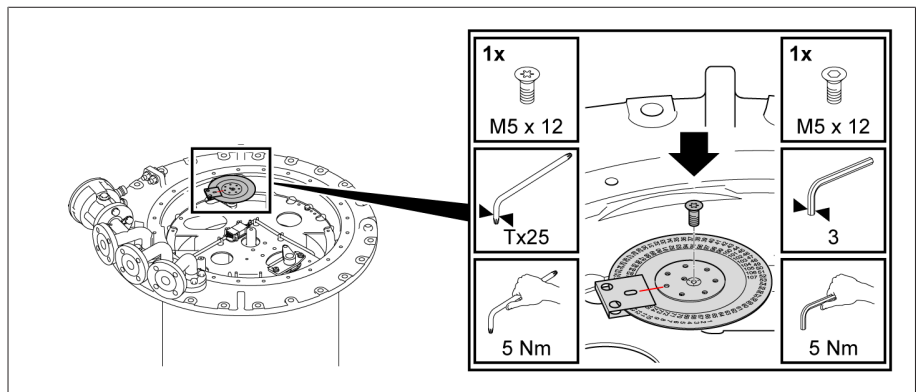


插图 77: 固定盖片

4. 通过中心冲孔固定沉头螺栓。

#### 5.2.6.2.3.5 有载分接开关头盖的固定 提示

##### 损坏有载分接开关！

○ 型圈丢失或损坏以及密封垫表面不干净可能导致隔离液泄漏，从而损坏有载分接开关。

- › 确保放置在有载分接开关头盖上的 ○ 型圈未扭曲。
- › 确保安装（有载分接开关头）盖时 ○ 型圈未受损。
- › 确保有载分接开关头盖和有载分接开关头上的密封垫表面清洁。

1. 检查确认键安全放置在适配轴中。必要时，使用矿脂固定键，以防掉落。

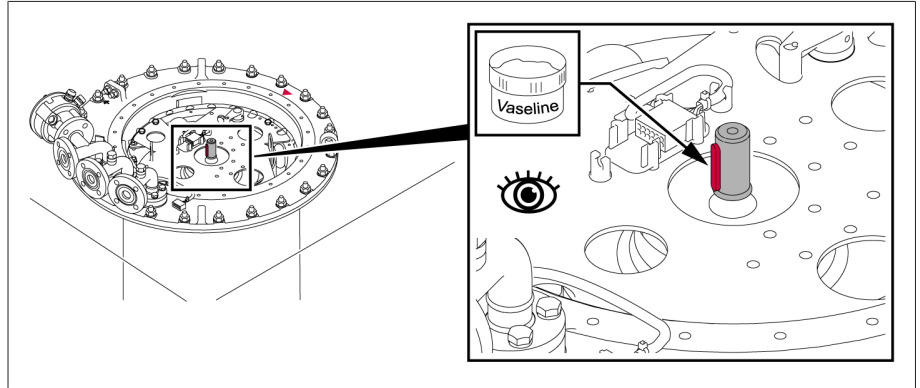


插图 78: 键

2. 将有载分接开关头盖放置在有载分接开关头上，以使有载分接开关头上的红色三角形标记与有载分接开关头盖上的标记对齐。

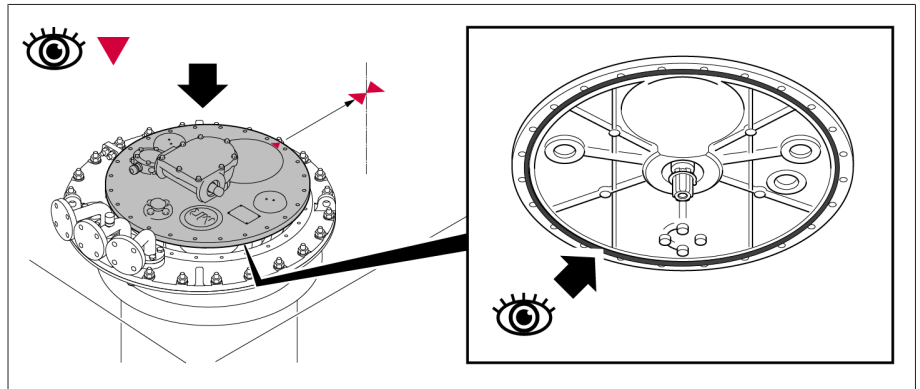


插图 79: 三角标记和 O 型圈

3. 将有载分接开关头盖拧紧到有载分接开关头上。

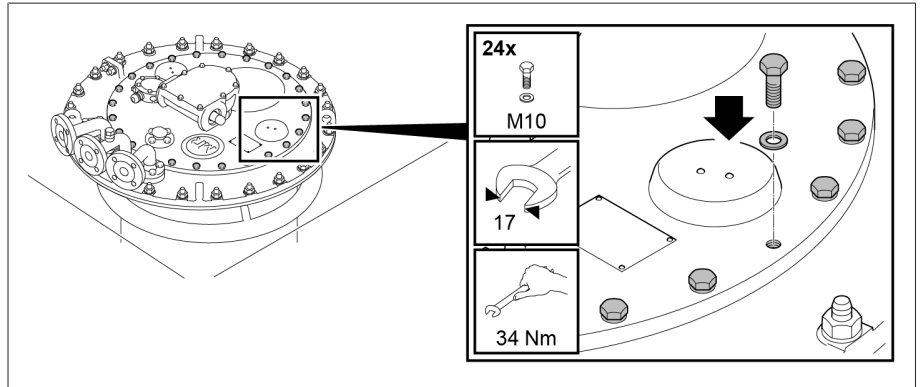


插图 80: 有载分接开关头盖

#### 5.2.6.2.4 有载分接开关的干燥处理

1. 使用一条连通管将分接开关头的管接头 R 和 Q 连接到煤油蒸汽管。
2. 用适合的空心塞子封闭不使用的管接头。

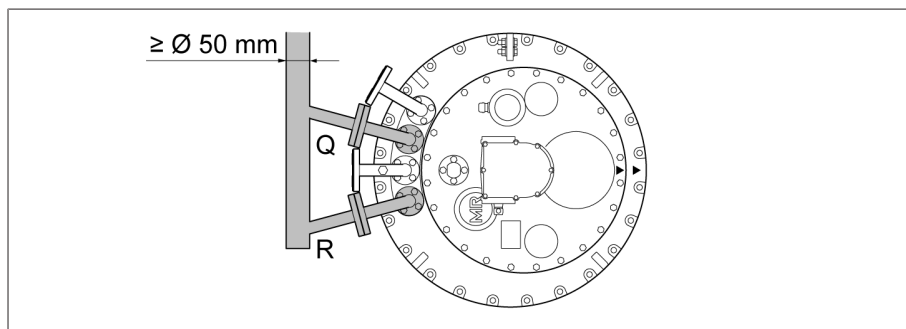


插图 81: 共通管

#### 变压器油箱中的气相干燥

1. 通入 90°C 左右的煤油蒸汽。保持该温度恒定不变，持续 3 到 4 小时。
2. 以 10°C/小时左右的速度升高煤油气相温度，直至达到所需的最终温度（有载分接开关的最高温度为 125°C）。
3. 在 105 °C 到最高 125 °C 之间真空干燥有载分接开关至少 50 小时。
4. 残压不得高于 10<sup>-3</sup> 巴。

#### 5.2.6.2.5 关闭煤油放油塞

##### 提示

#### 损坏有载分接开关！

油室内存在湿气可能会降低隔离液的介电强度，从而损坏有载分接开关。

› 在 10 小时的干燥期间，需使用有载分接开关头盖将油室密封住。

1. 拆除 [► 部分 5.2.6.2.1, 页 45] 切换开关芯子。
2. **提示！** 如果煤油放油塞处于打开状态，将导致隔离液从油室里流出，从而损坏有载分接开关。用加长的丁字扳手，沿顺时针方向旋紧煤油放油塞（扭矩 20 Nm）。
3. 安装 [► 部分 5.2.6.2.3, 页 51] 切换开关芯子。



如果要在干燥后再执行一次变压器电压比试验，请按“干燥后执行变压器电压比试验” [► 部分 5.2.8, 页 58] 部分中的介绍进行操作。

#### 5.2.7 向有载分接开关油室中加注隔离液

##### 提示

#### 损坏有载分接开关！

不适用的隔离液可能会损坏有载分接开关。

› 仅使用制造商批准的隔离液 [► 部分 8.1.2, 页 179]。

干燥处理后，为了避免太多的潮气进入油室，油室（已装入切换开关芯子）要尽快重新注满隔离液。

1. 在管接头 E2 与管接头 R、S 或 Q 的其中一个之间安装连通管，以确保油室和变压器排放期间的压力相等。

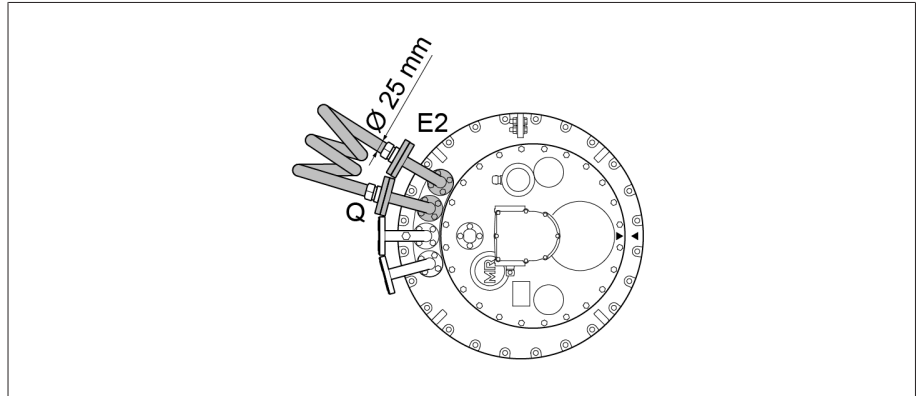


插图 82: E2 与 Q 之间的连通管

2. 使用有载分接开关头的两个闲置管接头之一为有载分接开关注入新的绝缘液。

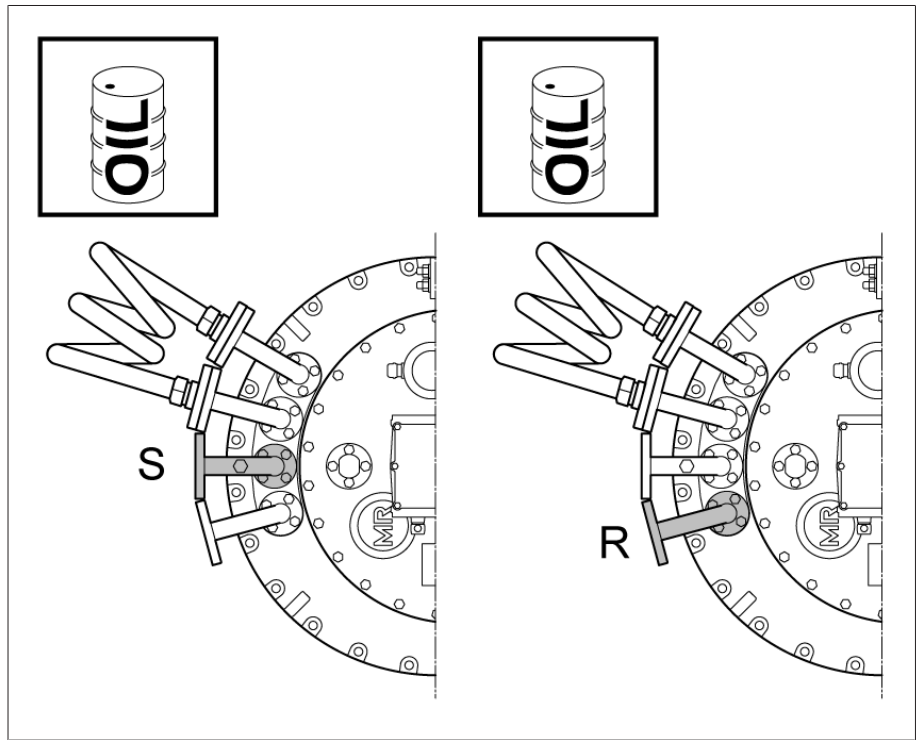


插图 83: 管接头 S 和 R

### 5.2.8 干燥后执行变压器电压比试验 损坏有载分接开关！

提示

变压器电压比试验执行不当会损坏有载分接开关！

- › 确保分接选择器/无励磁分接开关完全浸入隔离液中，且有载分接开关的油室注满隔离液。
- › 只可通过上齿轮盒将有载分接开关从一工作位置切换到另一工作位置。例如，可以使用一个直径为 25 mm 的短管（一个直径 12 mm 的联轴销子已经拧入管内），再配上手轮或手摇把。使用钻孔机时，最大转速不得超过 250 rpm。
- › 随时通过分接开关头盖的视察窗检查到达的工作位置。绝不可超越随交货提供的接线图上指示的最终位置。
- › 对于使用一个共用驱动装置的多柱应用，需使用水平传动轴部件，使所有分接开关头相互连接。

操作转换选择器需较大转矩。

1. 将有载分接开关切换到所需的工作位置。可以清楚地听到切换开关操作的响声。
2. **提示！** 不完整的分接变换操作可能损坏有载分接开关。在操作切换开关后，还必须沿上齿轮盒中传动轴的另一方向继续转动两圈半，以便正确完成分接变换操作。
3. 执行变压器电压比试验。
4. 在所有工作位置重复执行变压器电压比试验。
5. 将有载分接开关切换到校准位置（请参阅有载分接开关随附的接线图）。

## 5.3 在变压器（采用钟罩式油箱型号）中安装有载分接开关

### 5.3.1 将有载分接开关插入到支架中

#### 5.3.1.1 在油室上固定分接选择器

1. **▲ 小心！** 安装不牢固的分接选择器可能会倾倒，从而造成人员受伤或财产损失。将分接选择器置于水平台面上，并将其固定以防倾倒。
2. 从分接选择器中移除红色包装材料和运输材料。压力为 0 bar 时拆卸转换选择器上的红色保护盖，此操作必须在将有载分接开关插入到支架后才可进行。
3. 取下分接选择器上装有固定材料的塑料袋，以备随时取用。

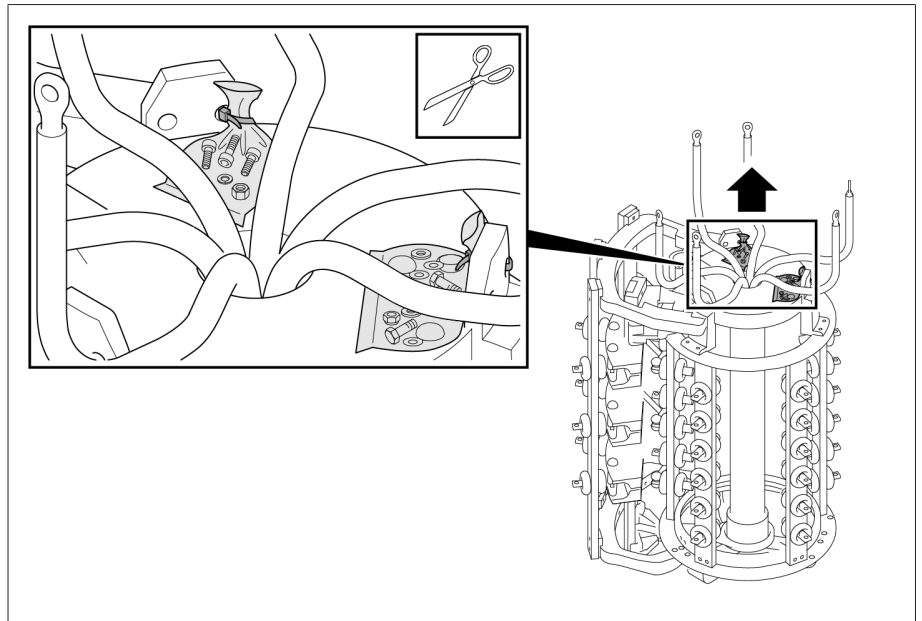


插图 84: 装有固定材料的塑料袋

4. 拆下分接选择器耦合装置上的锁止带。拆下锁止带后，不得再转动分接选择器耦合装置。

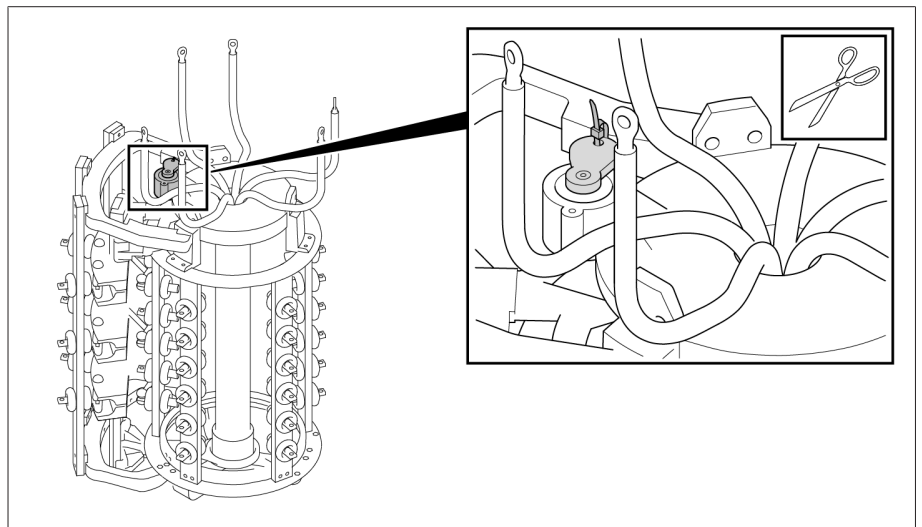


插图 85: 带有锁止带的分接选择器耦合装置

5. **▲ 小心！** 安装不牢固的油室可能会倾倒，从而造成人员受伤和财产损失。将油室放到水平台面上，并将其固定以防止其倾倒。



6. 拆下油室底部耦合器上的锁止带。

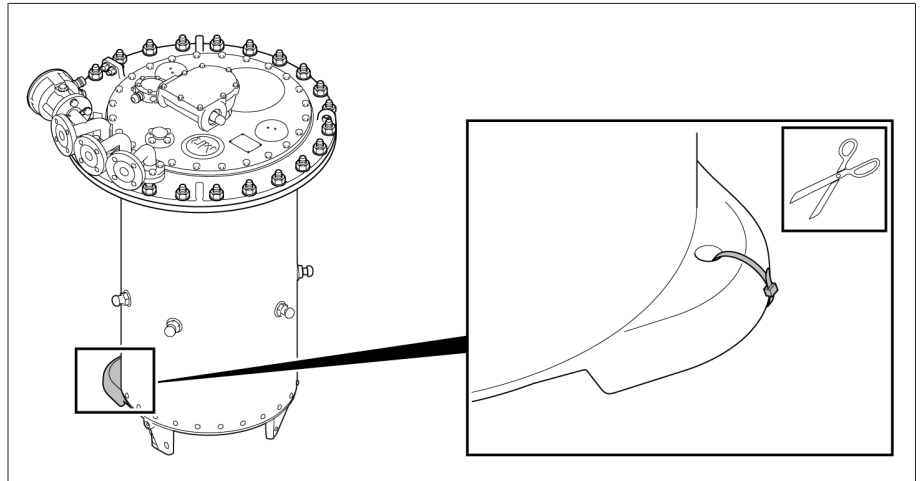


插图 86: 带有锁止带的油室底

7. 通过钩起分接开关头来吊起油室，小心吊升到分接选择器上方。油室的最大重量为 320 kg。
8. **提示！** 降低油室时如果不小心可能导致油室与分接选择器碰撞并受损。谨慎降下油室，吊分接选择器时要确保细级分接选择器连接线和电位连接装置（如果已安装）避开油室，不得与其有接触。
9. 调整两个联轴节的位置，使油室与分接选择器的连接点相互对准。两个联轴节的正确位置显示在提供的校准位置图上。
10. 用螺丝将分接选择器固定到油室上。

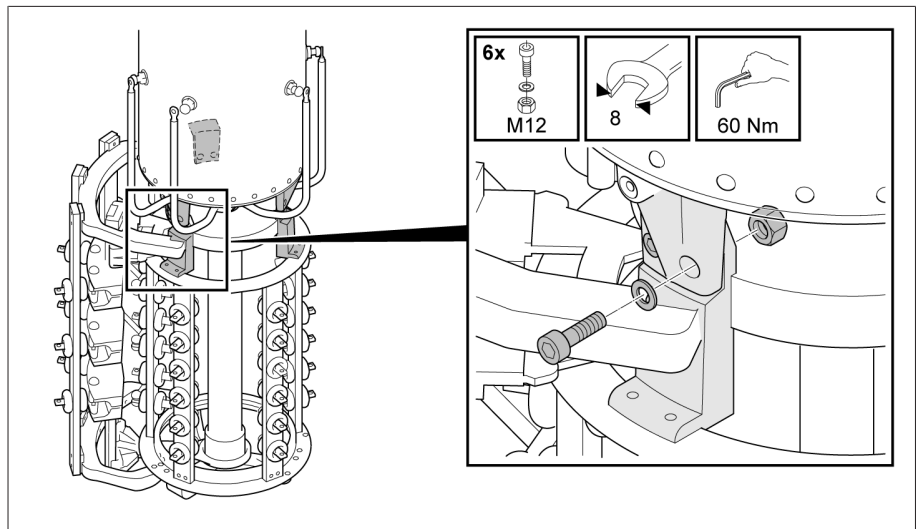


插图 87: 带油室的分接选择器

11. **提示！** 扭矩有误以及连接螺丝未拧紧可导致有载分接开关受损。小心将细级分接选择器连接线拧紧到接线板上。确保以规定的拧紧扭矩实现螺丝连接，且安装时在螺丝头上叠放屏蔽帽。

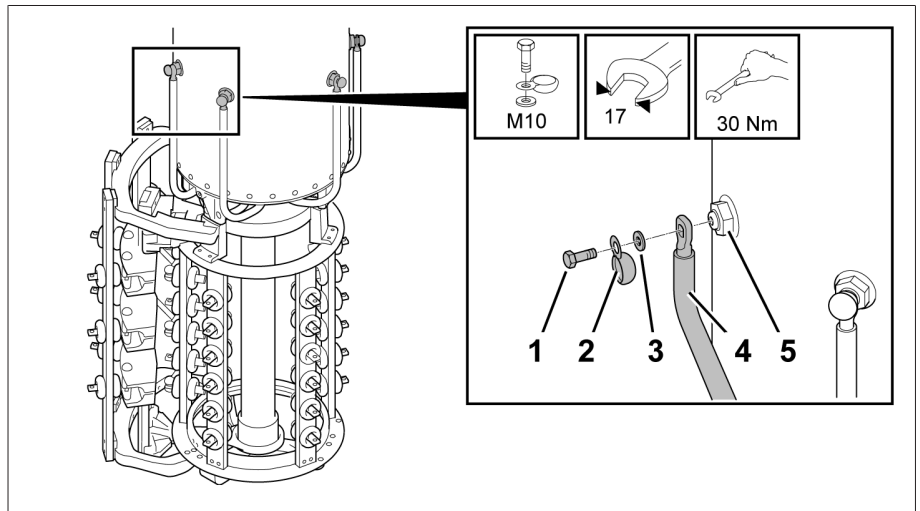


插图 88: 细级分接选择器连接线

### 5.3.1.2 有载分接开关在支架上的安装

1. **提示!** 拉伸力可能导致有载分接开关损坏和故障。使用间距垫块将有载分接开关垂直地安装在支架上（最大  $1^\circ$  的垂直偏差），以使有载分接开关到达最终安装高度，在连接分接绕组和有载分接开关引出端子及安装完钟罩式油箱后最多只需调高  $5...20\text{mm}$ 。

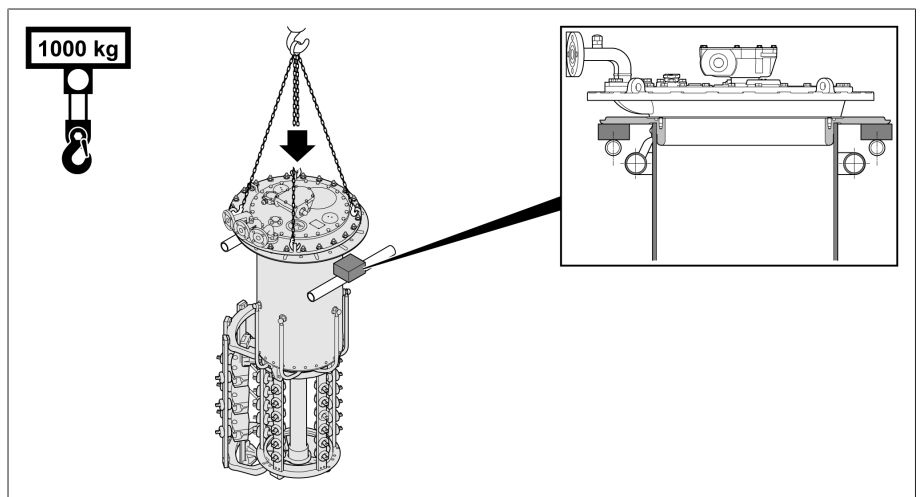


插图 89: 支架上带间距垫块的有载分接开关

2. 将有载分接开关临时固定到支架上。支撑法兰上有用于固定的通孔。

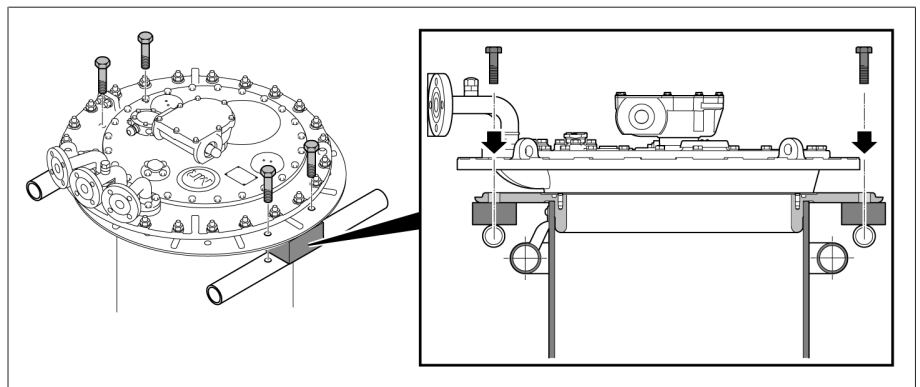


插图 90: 固定有载分接开关

3. 压力为 0 巴时拆卸转换选择器上的红色保护盖（如有提供）。

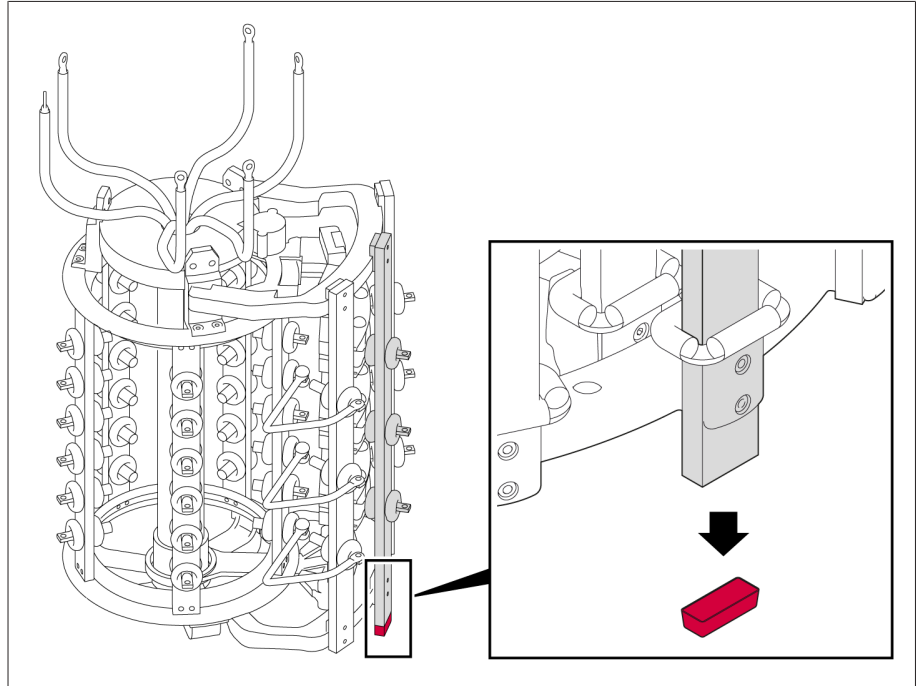


插图 91: 保护螺帽

4. 固定分接选择器触头圆数为 36 的分接选择器，以防因转动和滑动而发生扭转。为此，分接选择器底部有 3 个直径为 20 mm 的孔。确保其仍能沿轴向进行滑动。

在有载分接开关的类型标识上，分接选择器等级后面即为对分接选择器的触头圆数的说明。  
示例：M I 501-123/B-36340（B = 分接选择器等级，36 = 分接选择器的触头圆数）

## 提示

### 5.3.2 连接分接绕组和有载分接开关引出线 损坏有载分接开关！

接在有载分接开关上的连线带机械应力会导致有载分接开关损坏！

- › 谨慎连接。
- › 不要使接线端子缠绕在一起。
- › 连接的连线不能弯曲或变形。
- › 必要时，在连线处安装膨胀环。
- › 将提供的屏蔽帽安装到螺丝接头。

分接绕组和有载分接开关引出线的连接必须与交付时附带的接线图保持一致。

#### 5.3.2.1 细级分接选择器端子

细级分接选择器端子配有用于 M10 螺栓的通孔。根据有载分接开关设计，通孔分为水平和垂直两种。

1. 依照提供的接线图将分接绕组连线拧紧到细级分接选择器。接线片和固定材料不在供货范围内。
2. 采取合适的措施以确保所有螺丝连接都不会松动或下陷（例如使用夹紧垫圈）。确保如图所示安装屏蔽帽（如果这些在供货范围内）。

3. 合上屏蔽帽并确保其正确固定。螺丝头和螺母必须被完全盖住。

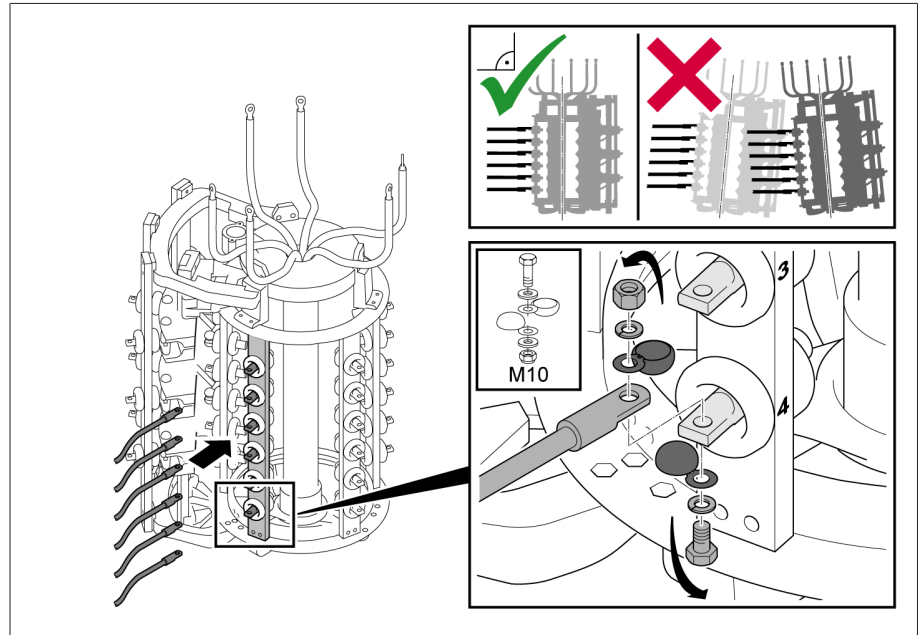


插图 92: 细级分接选择器端子

### 5.3.2.2 多抽头粗级分接开关的细级分接选择器端子损坏有载分接开关！

提示

分接绕组连线与转换选择器活动件的间距过小会使转换选择器卡住，从而导致有载分接开关损坏。

› 敷设转换选择器附近的分接绕组连线时，一定要保证与转换选择器的活动件间留有足够的空间。

对于多插头粗级分接选择器，在安装用于连接细级分接选择器端子和多插头粗级分接选择器的端子的电缆时，需要格外小心。尽可能保证这些电缆远离临近的接线端子。

1. 为确保耐压强度，朝向多插头粗级分接选择器柱的细级分接选择器端子必须至少具有 3 mm 的纸绝缘。
2. 请注意订单产品的安装外形尺寸图。

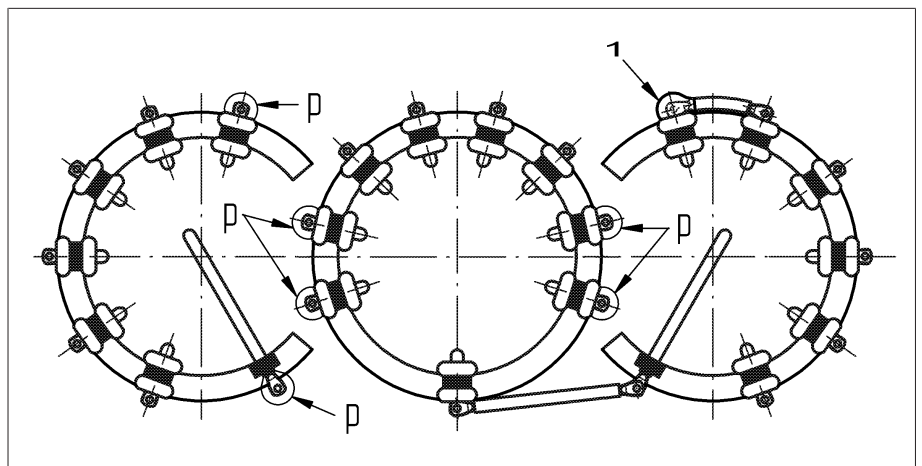


插图 93: 纸绝缘

1	MR 连接已有 3 mm 纸绝缘	p	需要绝缘的连接
---	------------------	---	---------

### 5.3.2.3 正反开关的转换选择器端子损坏有载分接开关！

分接绕组连线与转换选择器活动件的间距过小会使转换选择器卡住，从而导致有载分接开关损坏。

- › 敷设转换选择器附近的分接绕组连线时，一定要保证与转换选择器的活动件间留有足够的空间。

转换选择器端子 (+) 和 (-) 呈凸耳状，带有适用于正反开关的 M10 螺栓的通孔。

接线端子 K 为延伸出来的细级分接选择器端子，带有 M10 螺栓用的通孔。

1. 依照提供的接线图将分接绕组连线拧紧到转换选择器。接线片和固定材料不在供货范围内。
2. 采取合适的措施以确保所有装配不会松动或下陷（例如使用夹紧垫圈）。确保安装屏蔽帽（如果这些在供货范围内）。
3. 合上屏蔽帽并确保其正确固定。螺丝头和螺母必须被完全盖住。

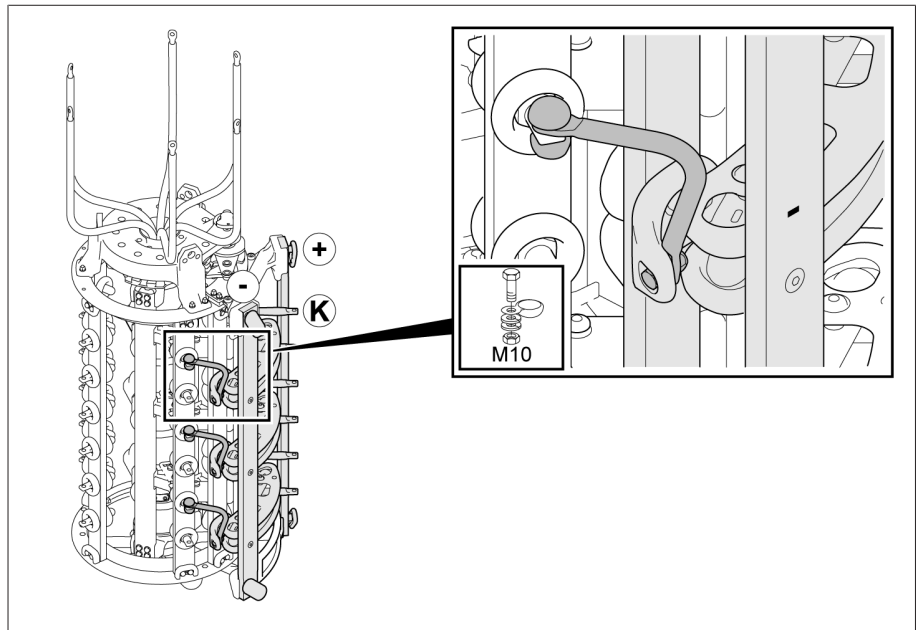


插图 94: 正反开关的转换选择器端子

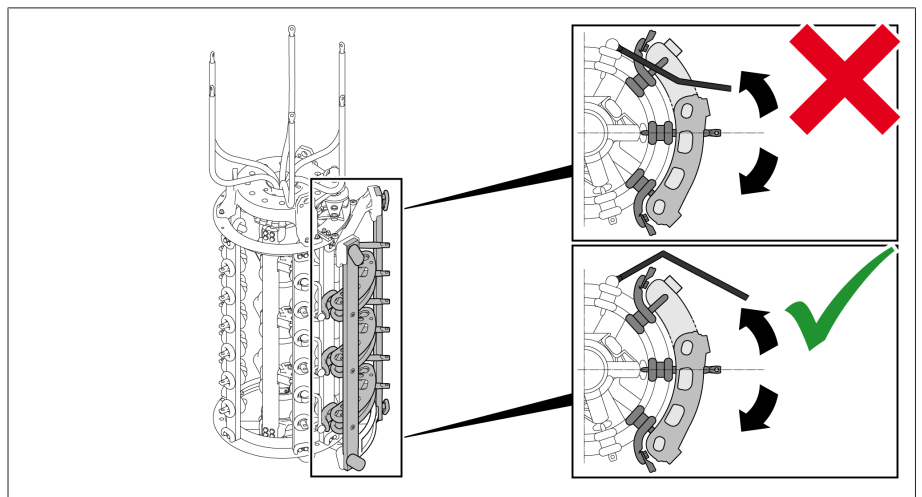


插图 95: 正反开关的转换选择器端子（俯视图）

### 5.3.2.4 粗级分接选择开关连接的转换选择器端子损坏有载分接开关！

分接绕组连线与转换选择器活动件的间距过小会使转换选择器卡住，从而导致有载分接开关损坏。

- 敷设转换选择器附近的分接绕组连线时，一定要保证与转换选择器的活动件间留有足够的空间。

对于粗级分接选择开关，(+) 和 (-) 转换选择器端子的外观与分接选择器端子（用于 M10 螺栓的通孔，始终位于垂直位置）相同。

1. 依照提供的接线图将分接绕组连线拧紧到转换选择器。接线片和固定材料不在供货范围内。
2. 采取合适的措施以确保所有装配不会松动或下陷（例如使用夹紧垫圈）。确保安装屏蔽帽（如果这些在供货范围内）。
3. 合上屏蔽帽并确保其正确固定。螺丝头和螺母必须被完全盖住。

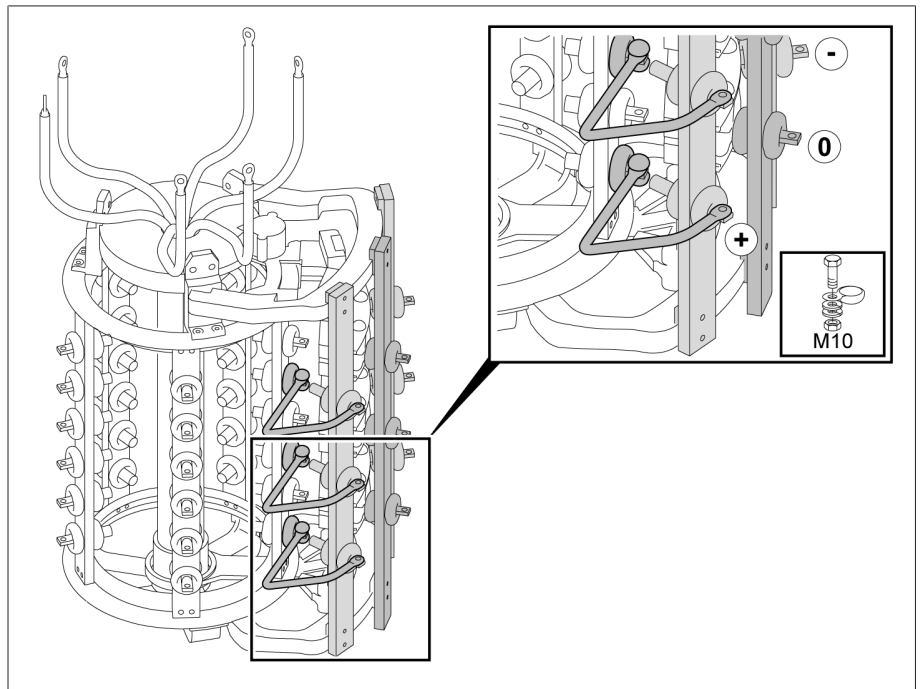


插图 96: 粗级分接选择开关的转换选择器端子

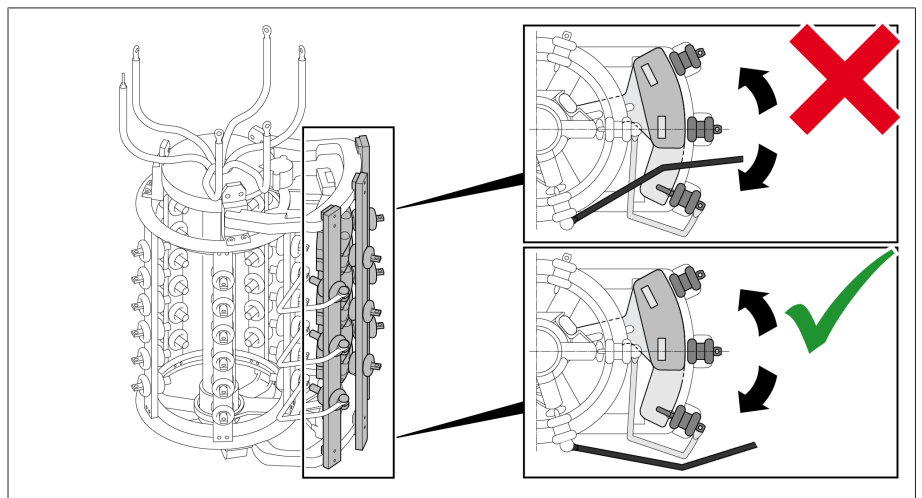


插图 97: 粗级分接选择开关的转换选择器端子（俯视图）



### 5.3.2.5 多抽头粗级分接开关的转换选择器端子损坏有载分接开关！

分接绕组连线与转换选择器活动件的间距过小会使转换选择器卡住，从而导致有载分接开关损坏。

- › 敷设转换选择器附近的分接绕组连线时，一定要保证与转换选择器的活动件间留有足够的空间。

对于多抽头粗级分接开关，转换选择器端子的外观与分接选择器端子（用于 M10 螺栓的通孔，始终位于垂直位置）相同。

1. 依照提供的接线图将分接绕组连线拧紧到转换选择器。接线片和固定材料不在供货范围内。
2. 采取合适的措施以确保所有装配不会松动或下陷（例如使用夹紧垫圈）。确保安装屏蔽帽（如果这些在供货范围内）。
3. 合上屏蔽帽并确保其正确固定。螺丝头和螺母必须被完全盖住。

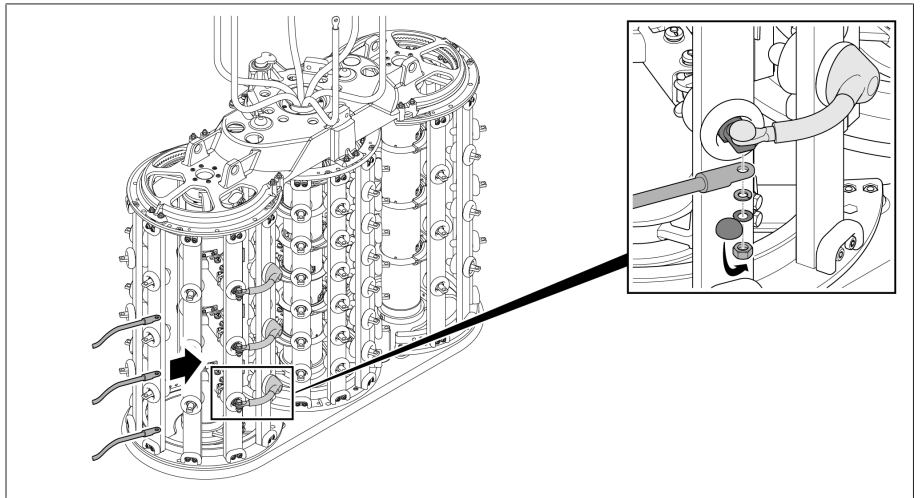


插图 98: 多抽头粗级分接开关的转换选择器端子

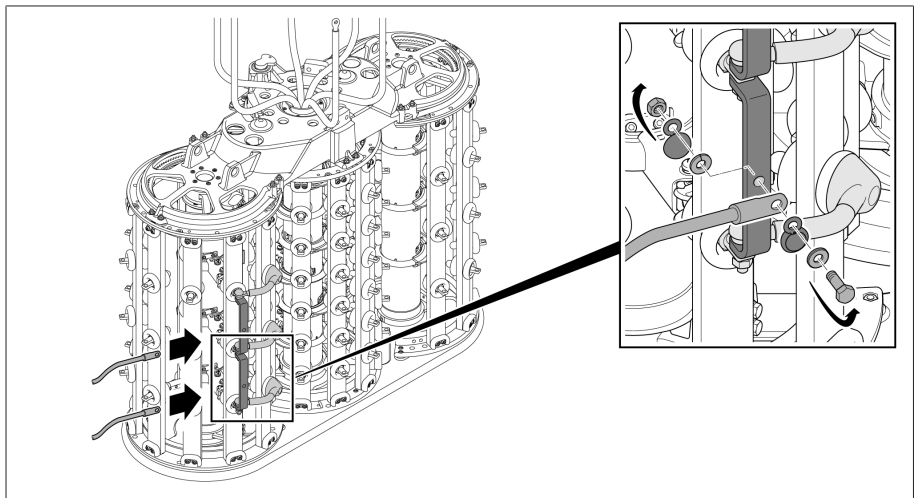


插图 99: 多抽头粗级分接开关（接线端子上有联片）的转换选择器端子

### 5.3.2.6 有载分接开关引出端子的连接

#### 5.3.2.6.1 直接在油室上的引出端子连接

1. 使用接线片和螺丝将有载分接开关引出端子连接到引出端子连接上。接线片和固定材料不在供货范围内。
2. 采取合适的措施以确保螺丝连接不会松动或下陷（例如使用夹紧垫圈）。

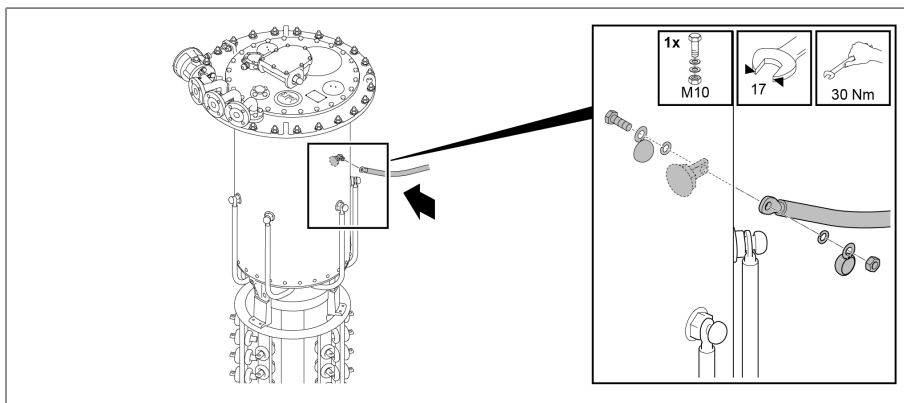


插图 100: 油室上的引出端子连接

#### 5.3.2.6.2 引出环上的引出端子连接

1. 使用接线片和螺丝将有载分接开关引出端子连接到 3 个通孔上的 1 个通孔。接线片和固定材料不在供货范围内。
2. 注意螺丝长度。螺丝和油室之间应至少留出 2 mm 的距离。

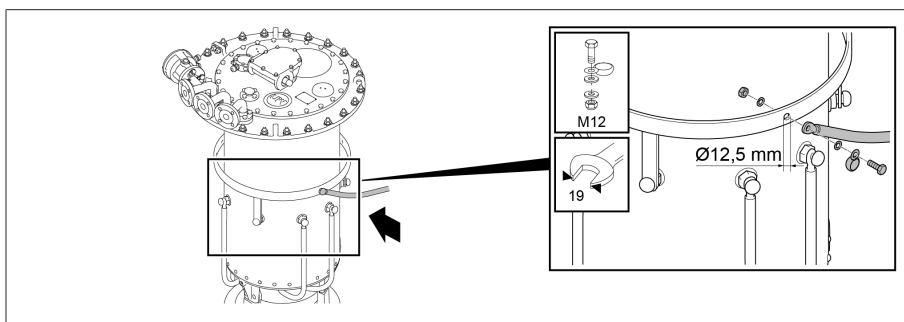


插图 101: 油室的汇流环

3. 采取合适的措施以确保螺丝连接不会松动或下陷（例如使用夹紧垫圈）。

### 5.3.3 干燥前执行变压器电压比试验

#### 提示

#### 损坏有载分接开关！

变压器电压比试验执行不当会损坏有载分接开关！

- 有载分接开关分接变换操作不得超过 250 次。如果要执行的分接变换操作数超过 250 次，则应使用隔离液将油室充满，并用隔离液润滑分接选择器和槽轮机构上的触头滑动面。
- 只可通过上齿轮盒将有载分接开关从一个工作位置切换到另一个工作位置。例如，可以使用一个直径为 25 mm 的短管（一个直径 12 mm 的联轴销子已经拧入管内），再配上手轮或手摇把。使用钻孔机时，最大转速不得超过 250 rpm。
- 随时通过分接开关头盖的视察窗检查到达的工作位置。绝不可超越随交货提供的接线图上指示的最终位置。
- 对于使用一个共用驱动装置的多柱应用，使用水平传动轴部件将所有有载分接开关头相互连接。

操作转换选择器需较大转矩。



1. 将有载分接开关切换到所需的工作位置。可以清楚地听到切换开关操作的响声。
2. **提示！** 不完整的分接变换操作可能损坏有载分接开关。在操作切换开关后，还必须沿上齿轮盒中传动轴的同一方向继续转动两圈半，以便正确完成分接变换操作。
3. 执行变压器电压比试验。
4. 在所有工作位置重复执行变压器电压比试验。
5. 将有载分接开关切换到校准位置（请参阅有载分接开关随附的接线图）。

完成变压器电压比试验后，如果要用变压器油箱中的煤油干燥有载分接开关，请打开油室中的煤油放油塞。干燥后，必须拆除切换开关芯子，关闭油室中的煤油放油塞，然后再重新安装切换开关芯子。

## 提示

### 5.3.4 执行变压器直流电阻测量 有载分接开关损坏风险。

过高的测量电流会导致有载分接开关的触点过载，从而导致有载分接开关损坏。

› 确保不超出下表给出的最大允许测量电流。

› 根据下表，在不同有载分接开关工作位置下执行直流电阻测量。

油室状态	所测量的电流没有中断	中断测量电流（在改变工作位置前，所测量的电流 = 0 A）
空油室	最大 10 A DC	最大 50 A DC
装满隔离液的油室	最大 50 A DC	最大 50 A DC

表 5: 执行变压器直流电阻测量时允许的最大测量电流

## 提示

### 5.3.5 有载分接开关在真空罐中的干燥处理 损坏有载分接开关！

油室内存在湿气可能会降低隔离液的介电强度，从而损坏有载分接开关。

› 在 10 小时的干燥期间，需使用有载分接开关头盖将油室密封住。

按照以下说明对有载分接开关进行干燥处理，以确保 MR 公司所保证的有载分接开关的绝缘性能。

对于真空罐的干燥处理，有以下可行方法：

- 真空干燥
- 气相干燥

作为在真空罐中干燥有载分接开关的替代方法，也可以在变压器油箱中干燥。

#### 5.3.5.1 真空罐内的真空干燥

如果要在干燥后再执行一次变压器电压比试验，请按“干燥后执行变压器电压比试验” [► 部分 5.3.10, 页 105] 部分中的介绍进行操作。

##### 5.3.5.1.1 将有载分接开关移动到校准位置

› 将有载分接开关调节到校准位置。供货中包括的有载分接开关的接线图中标出了校准位置。

### 5.3.5.1.2 拆除分接开关头盖

警告



#### 爆炸危险！

有载分接开关头盖下的爆炸性气体可能会暴燃或爆炸，导致重伤或死亡。

- › 确保周围环境中不存在明火、热表面或电火花（例如，由静电积聚产生的电火花）等着火源，而且也不会产生上述情况。
- › 拆除分接开关头盖前，切断所有辅助电路（例如，分接变换监控装置、压力释放阀、压力监控器）。
- › 在工作过程中不得运行任何电气设备（例如，冲击扳手有产生电火花的危险）。

提示

#### 损坏有载分接开关！

油室里的小零件会卡住切换开关芯子，从而损坏有载分接开关。

- › 避免小零件落入油室。
- › 确保已检查所有小零件，没有遗漏。

1. 确保视察窗用盖密封。
2. 卸下带载分接开关头盖上的螺丝和垫圈。

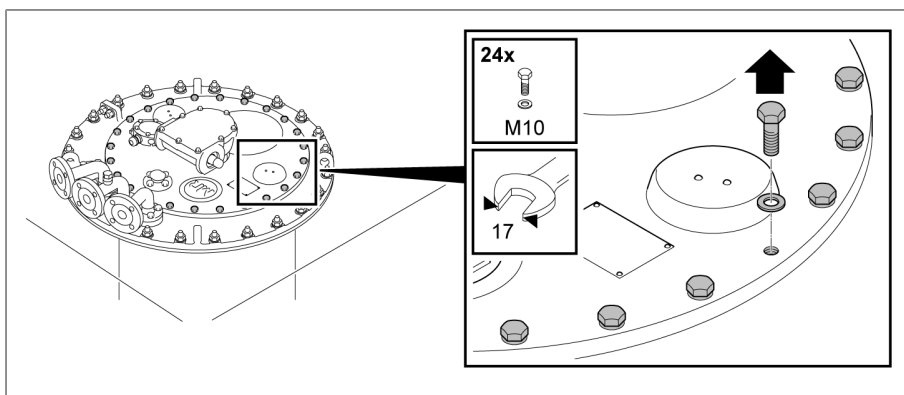


插图 102: 有载分接开关头盖

3. 卸下带载分接开关头盖。

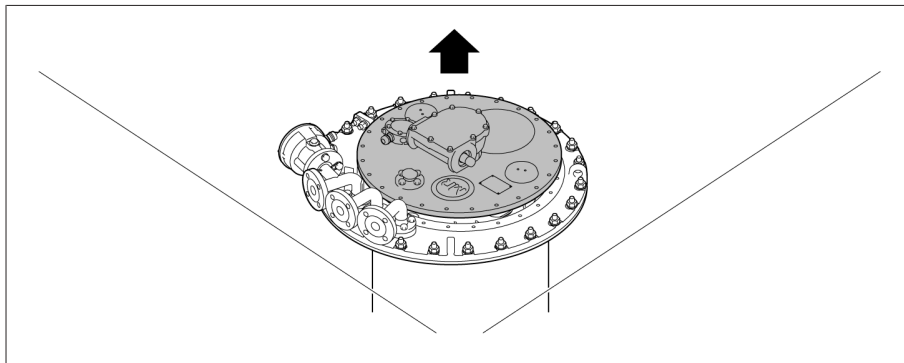


插图 103: 有载分接开关头盖

### 5.3.5.1.3 有载分接开关的干燥处理

提示

#### 损坏分接开关头盖和有载分接开关配件。

如果干燥有载分接开关头盖和有载分接开关配件，则会对其造成损坏。

- › 切勿干燥有载分接开关顶盖或以下附件：电动机构、传动轴、保护继电器、压力监控装置、减压装置、伞齿轮、传感器（温度和湿度传感器或压力传感器等）、滤油机。

1. 在正常气压的空气中，以 10 °C/小时左右的温升速度加热有载分接开关，直至最终温度达到最高 110 °C。
2. 在最高温度为 110 °C 的热风循环中至少预干燥有载分接开关 20 小时。
3. 在 105 °C 到最高 125 °C 之间真空干燥有载分接开关至少 50 小时。
4. 残压不得高于 10<sup>-3</sup> 巴。

### 5.3.5.1.4 有载分接开关头盖的固定 损坏有载分接开关！

○ 型圈丢失或损坏以及密封垫表面不干净可能导致隔离液泄漏，从而损坏有载分接开关。

- › 确保放置在有载分接开关头盖上的 ○ 型圈未扭曲。
- › 确保安装（有载分接开关头）盖时 ○ 型圈未受损。
- › 确保有载分接开关头盖和有载分接开关头上的密封垫表面清洁。

1. 检查确认键安全放置在适配轴中。必要时，使用矿脂固定键，以防掉落。

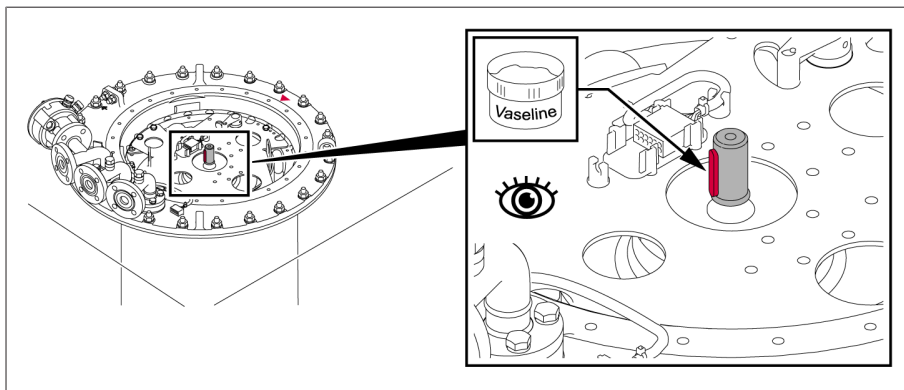


插图 104: 键

2. 将有载分接开关头盖放置在有载分接开关头上，以使有载分接开关头上的红色三角形标记与有载分接开关头盖上的标记对齐。

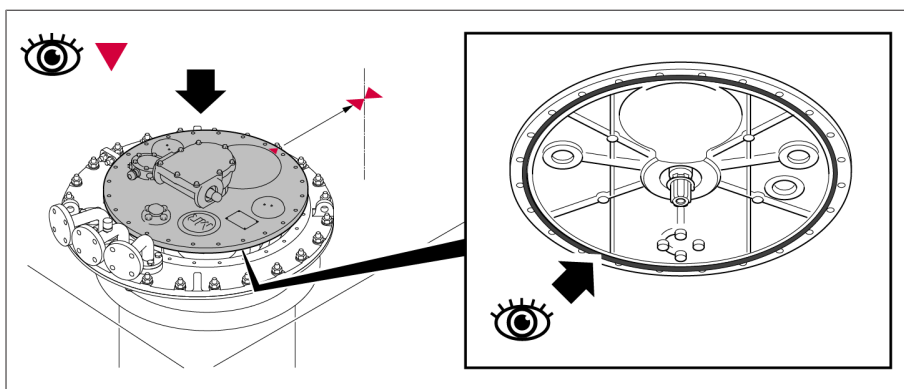


插图 105: 三角标记和 ○ 型圈

3. 将有载分接开关头盖拧紧到有载分接开关头上。

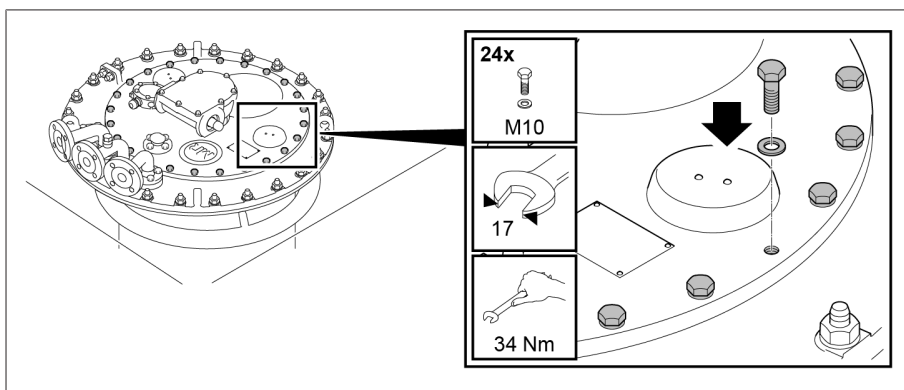


插图 106: 有载分接开关头盖

### 5.3.5.2 真空罐中的气相干燥

如果要在干燥后再执行一次变压器电压比试验，请按“干燥后执行变压器电压比试验” [▶ 部分 5.3.10, 页 105] 部分中的介绍进行操作。

### 5.3.5.2.1 将有载分接开关移动到校准位置

- › 将有载分接开关调节到校准位置。供货中包括的有载分接开关的接线图中标出了校准位置。

### 5.3.5.2.2 拆除分接开关头盖

警告



#### 爆炸危险！

有载分接开关头盖下的爆炸性气体可能会暴燃或爆炸，导致重伤或死亡。

- › 确保周围环境中不存在明火、热表面或电火花（例如，由静电积聚产生的电火花）等着火源，而且也不会产生上述情况。
- › 拆除分接开关头盖前，切断所有辅助电路（例如，分接变换监控装置、压力释放阀、压力监控器）。
- › 在工作过程中不得运行任何电气设备（例如，冲击扳手有产生电火花的危险）。

提示

#### 损坏有载分接开关！

油室里的小零件会卡住切换开关芯子，从而损坏有载分接开关。

- › 避免小零件落入油室。
- › 确保已检查所有小零件，没有遗漏。

1. 确保视察窗用盖密封。
2. 卸下有载分接开关头盖上的螺丝和垫圈。

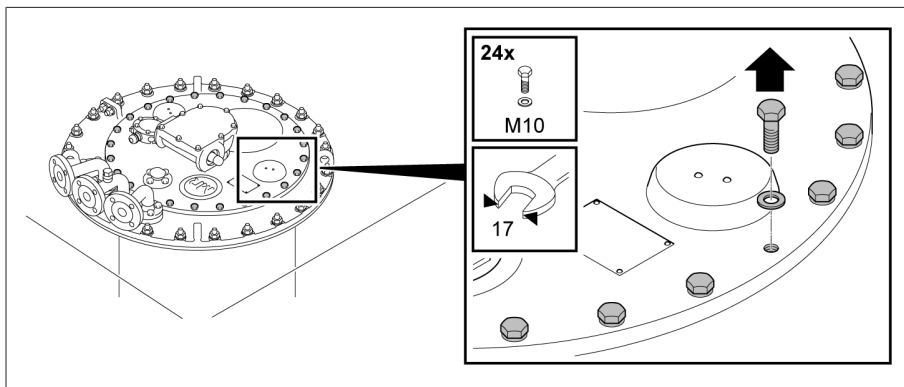


插图 107: 有载分接开关头盖

3. 卸下有载分接开关头盖。

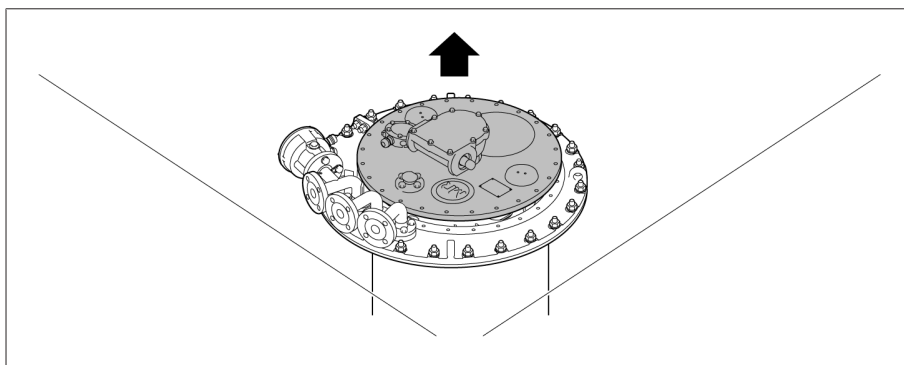


插图 108: 有载分接开关头盖

### 5.3.5.2.3 打开煤油放油塞

- › **提示！** 绝不允许完全移除煤油放油塞。顺时针方向旋松油室底部和槽轮机构之间的煤油放油塞，直到很难再转动为止。

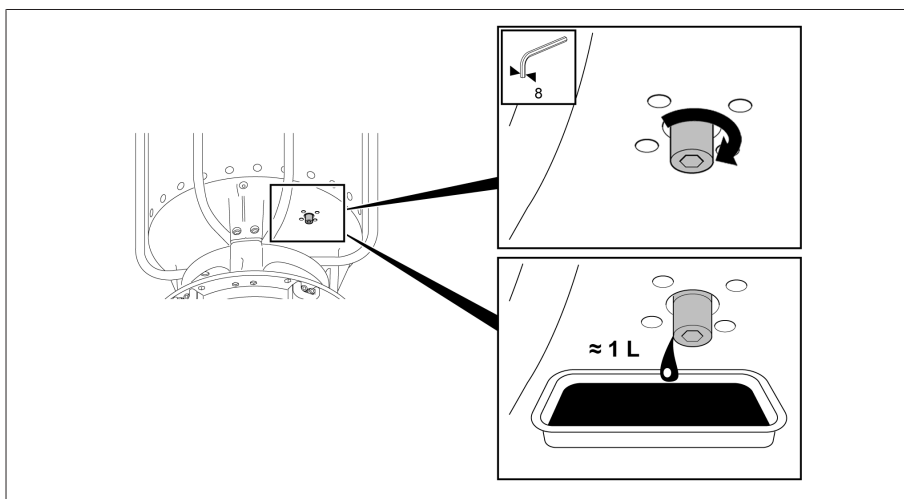


插图 109: 煤油放油塞

#### 5.3.5.2.4 有载分接开关的干燥处理

##### 提示

损坏分接开关头盖和有载分接开关配件。

如果干燥有载分接开关头盖和有载分接开关配件，则会对其造成损坏。

＞ 切勿干燥有载分接开关顶盖或以下附件：电动机构、传动轴、保护继电器、压力监控装置、减压装置、伞齿轮、传感器（温度和湿度传感器或压力传感器等）、滤油机。

1. 通入 90°C 左右的煤油蒸汽。保持该温度恒定不变，持续 3 到 4 小时。
2. 以 10°C/小时左右的速度升高煤油气相温度，直至达到所需的最终温度（有载分接开关的最高温度为 125°C）。
3. 在 105 °C 到最高 125 °C 之间真空干燥有载分接开关至少 50 小时。
4. 残压不得高于  $10^{-3}$  巴。

#### 5.3.5.2.5 关闭煤油放油塞

＞ **提示！** 如果煤油放油塞处于打开状态，将导致隔离液从油室里流出，从而损坏有载分接开关。关闭煤油放油塞（扭矩 20 Nm）。

#### 5.3.5.2.6 有载分接开关头盖的固定

##### 提示

损坏有载分接开关！

○ 型圈丢失或损坏以及密封垫表面不干净可能导致隔离液泄漏，从而损坏有载分接开关。

- ＞ 确保放置在有载分接开关头盖上的 ○ 型圈未扭曲。
- ＞ 确保安装（有载分接开关头）盖时 ○ 型圈未受损。
- ＞ 确保有载分接开关头盖和有载分接开关头上的密封垫表面清洁。

1. 检查确认键安全放置在适配轴中。必要时，使用矿脂固定键，以防掉落。

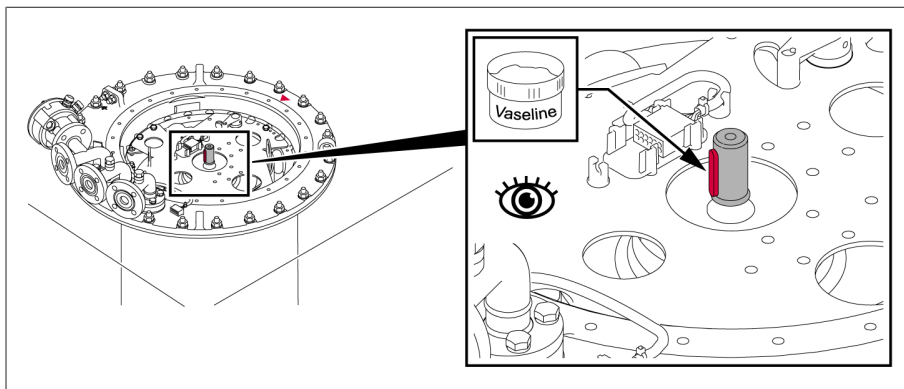


插图 110: 键

2. 将有载分接开关头盖放置在有载分接开关头上，以使有载分接开关头上的红色三角形标记与有载分接开关头盖上的标记对齐。

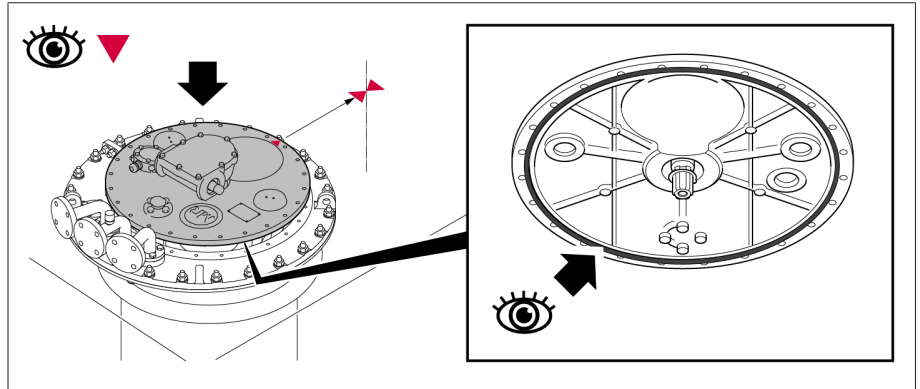


插图 111: 三角标记和 O 型圈

3. 将有载分接开关头盖拧紧到有载分接开关头上。

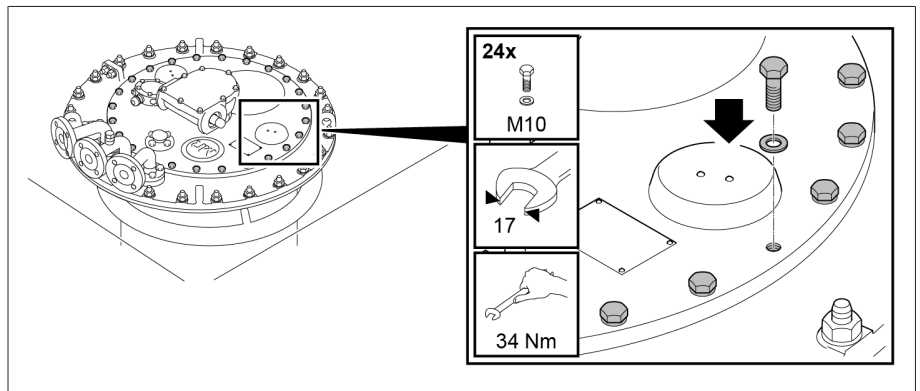


插图 112: 有载分接开关头盖

## 5.3.6 从支撑法兰（底部）吊起有载分接开关头的顶部

### 5.3.6.1 拆除分接开关头盖

警告



#### 爆炸危险！

有载分接开关头盖下的爆炸性气体可能会暴燃或爆炸，导致重伤或死亡。

- › 确保周围环境中不存在明火、热表面或电火花（例如，由静电积聚产生的电火花）等着火源，而且也不会产生上述情况。
- › 拆除分接开关头盖前，切断所有辅助电路（例如，分接变换监控装置、压力释放阀、压力监控器）。
- › 在工作过程中不得运行任何电气设备（例如，冲击扳手有产生电火花的危险）。

提示

#### 损坏有载分接开关！

油室里的小零件会卡住切换开关芯子，从而损坏有载分接开关。

- › 避免小零件落入油室。
- › 确保已检查所有小零件，没有遗漏。

1. 确保视察窗用盖密封。
2. 移除临时固定和间距垫块，并缓慢降低有载分接开关的位置。

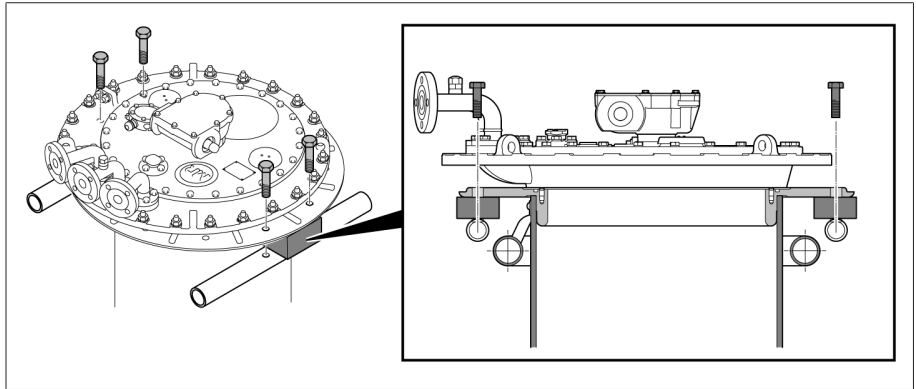


插图 113: 临时紧固件和间距垫块

3. 卸下有载分接开关头盖上的螺丝和垫圈。

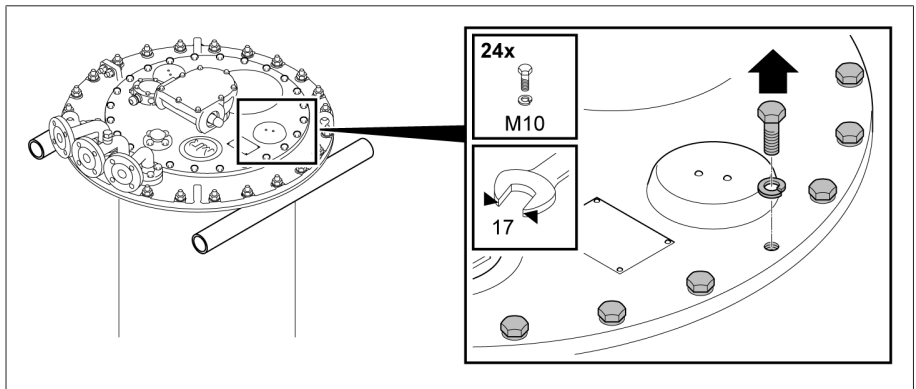


插图 114: 有载分接开关头盖

4. 卸下有载分接开关头盖。

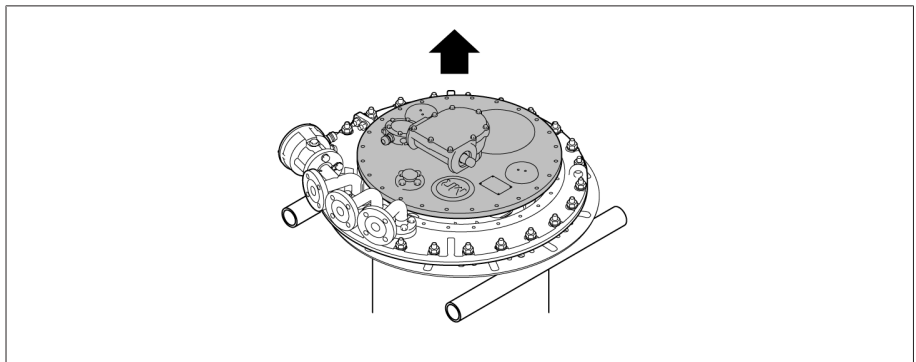


插图 115: 有载分接开关头盖



### 5.3.6.2 拆除不带多抽头粗级转换选择器的位置指示器刻度盘

› 拔出轴末端的开口挡圈，并移除位置指示器刻度盘。

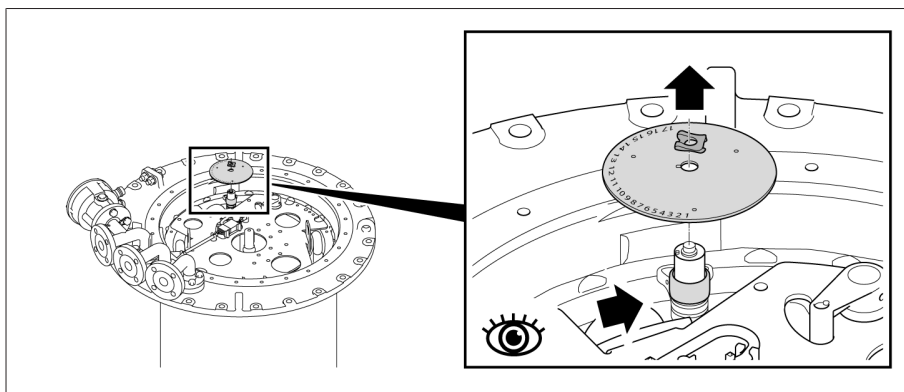


插图 116: 位置指示器刻度盘

### 5.3.6.3 拆除工作位置超过 35 个的多插头粗级转换选择器的位置指示器刻度盘

1. 确保底板、位置指示器刻度盘和盖片上的红色标记连成一条连续的红线。
2. 拆除沉头螺栓。

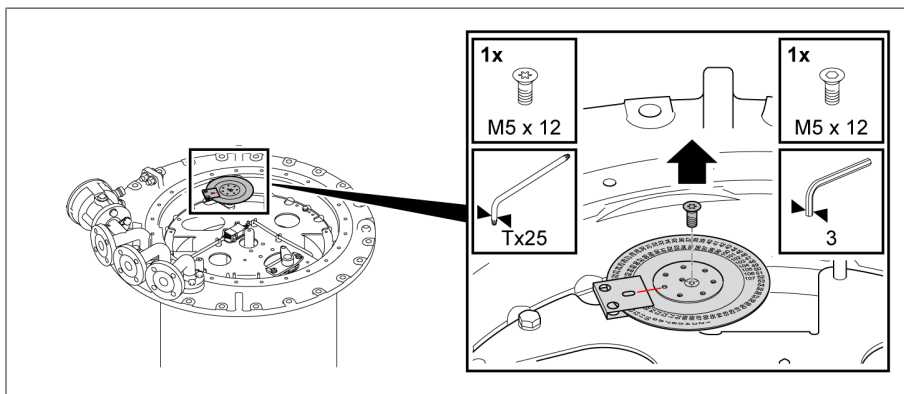


插图 117: 沉头螺栓

3. 用平头螺丝刀撬起数字盘下方的盖片，并从底板和支架间抽出数字盘。

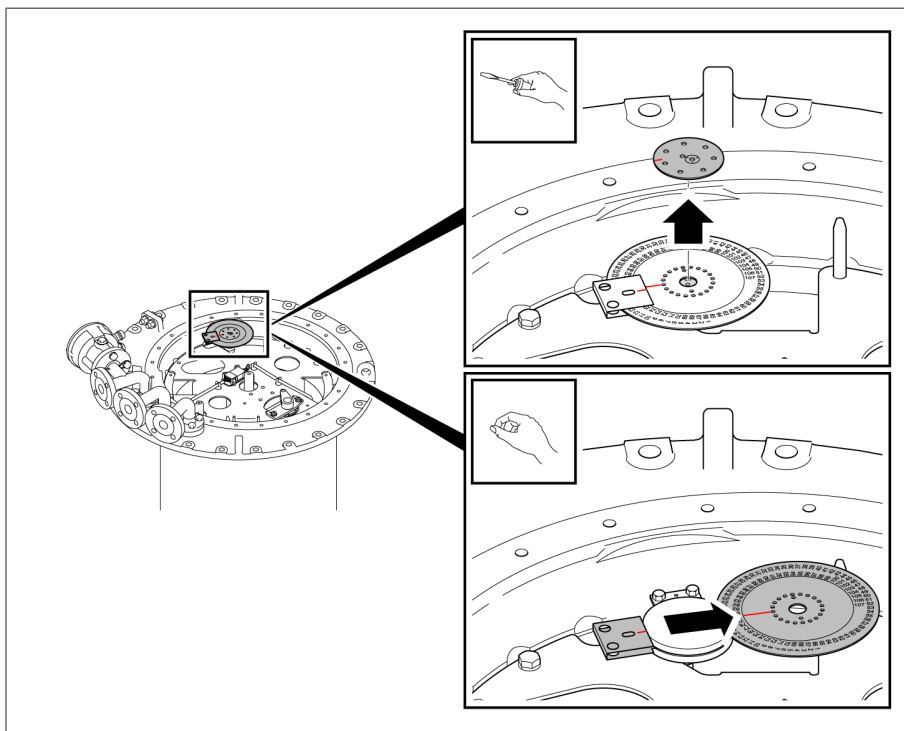


插图 118: 盖片和数字盘



4. 拆除六角螺栓及其关联锁片。

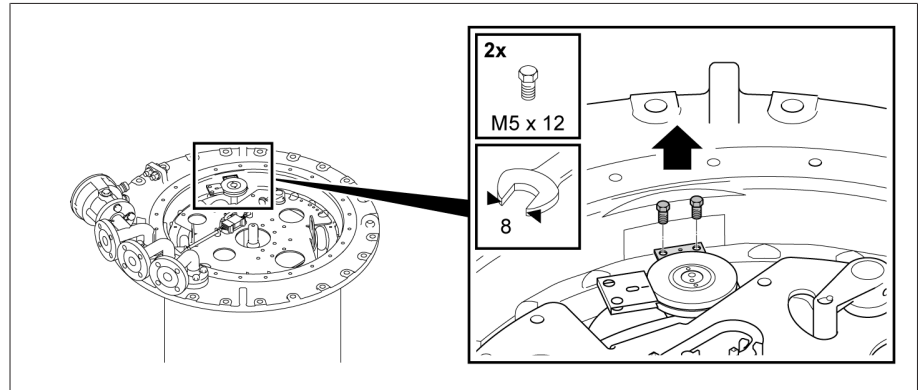


插图 119: 锁片

5. 从指示器轴上拔出底板和支架。

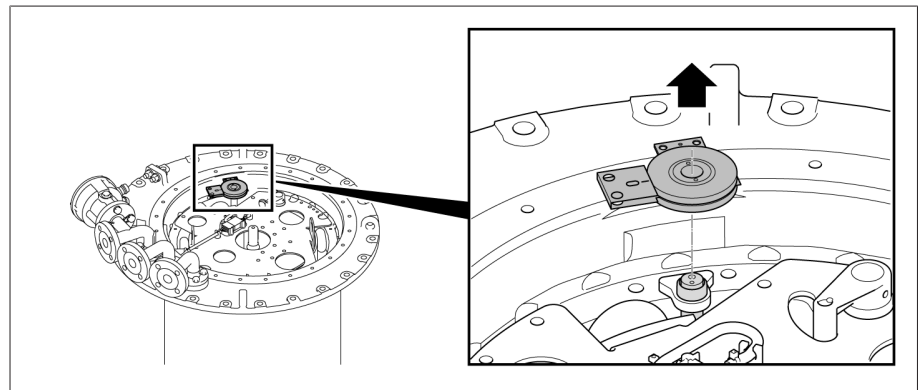


插图 120: 底板

### 5.3.6.4 断开切换开关动作监控装置的插头接线器电击！

危险



如果将电源电压施加到分接变换监控装置，则会导致电击危险。

➢ 断开分接变换监控装置与电源电压的连接，并确保其不再被重新接通。

提示

### 存在损坏切换开关动作监控装置的危险！

断开切换开关动作监控装置不小心会导致其损坏，从而损坏有载分接开关。

➢ 小心断开切换开关动作监控装置，以防损坏或扯断连线。

1. 从支架和固定夹中吊起插头接线器和连线。

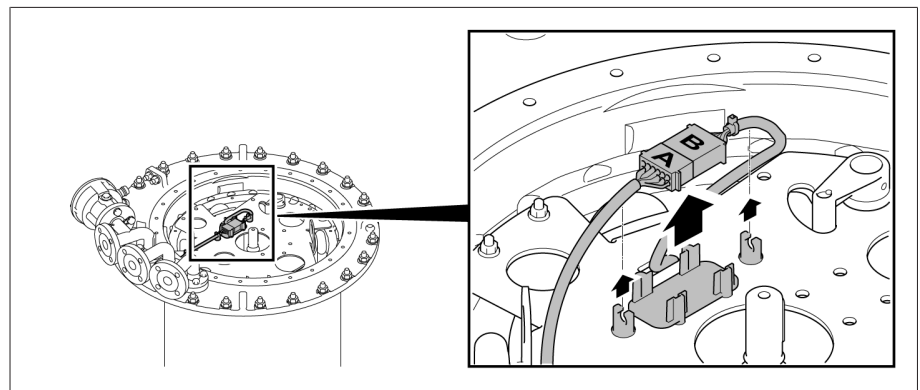


插图 121: 吊出插头接线器

2. 断开插头接线器。

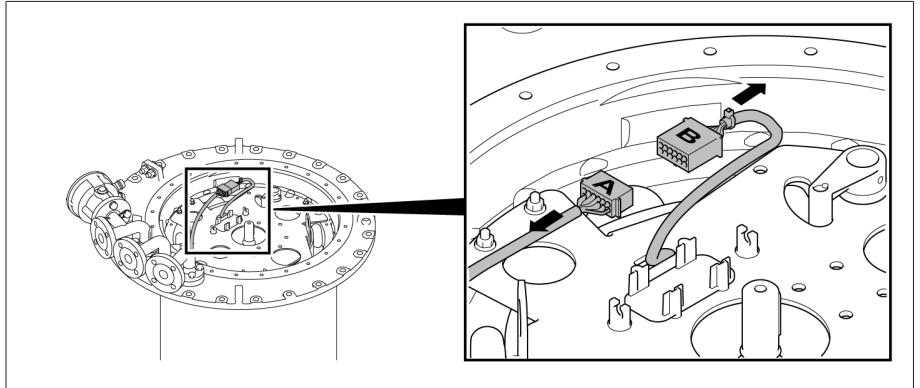


插图 122: 断开插头接线器

3. 将插头接线器的 B 部分放回支架中。

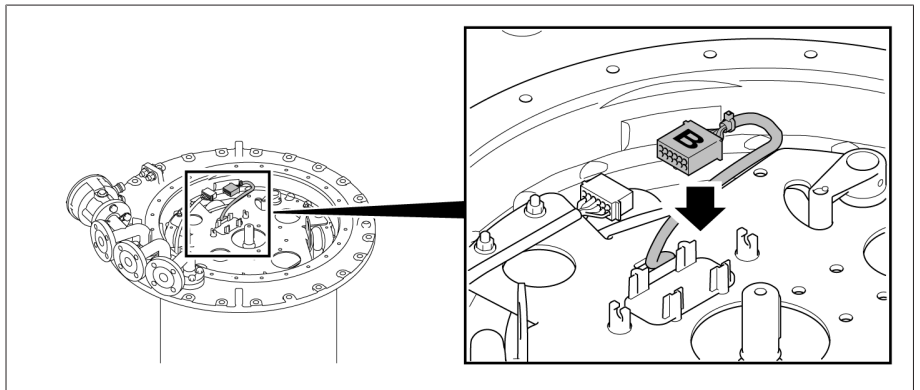


插图 123: 将插头接线器的 B 部分放在支架中

4. 从有载分接开关头中，按箭头所指方向旋出插头接线器的 A 部分，直到它位于管接头之间，并且当拔出切换开关芯子时电缆不会损坏为止。

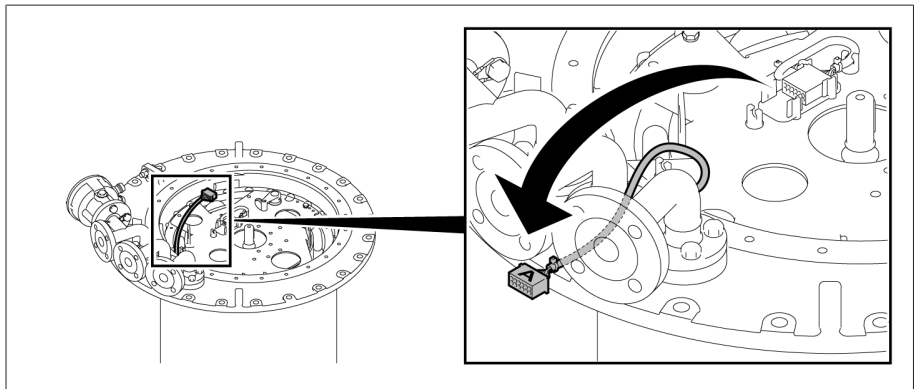


插图 124: 旋出插头接线器的 A 部分

### 5.3.6.5 吊出切换开关芯子

1. 移除切换开关芯子承板上的附件和锁定元件。

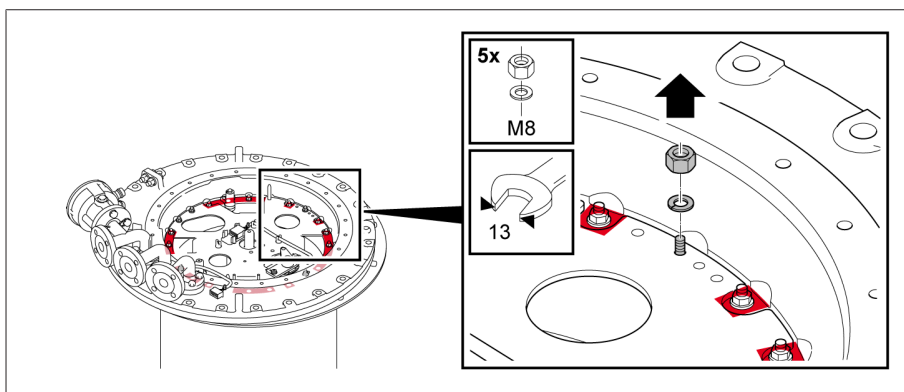


插图 125: 切换开关芯子的承板

2. 在切换开关芯子承板的支架中插入起吊装置，并垂直放置于切换开关芯子上方。

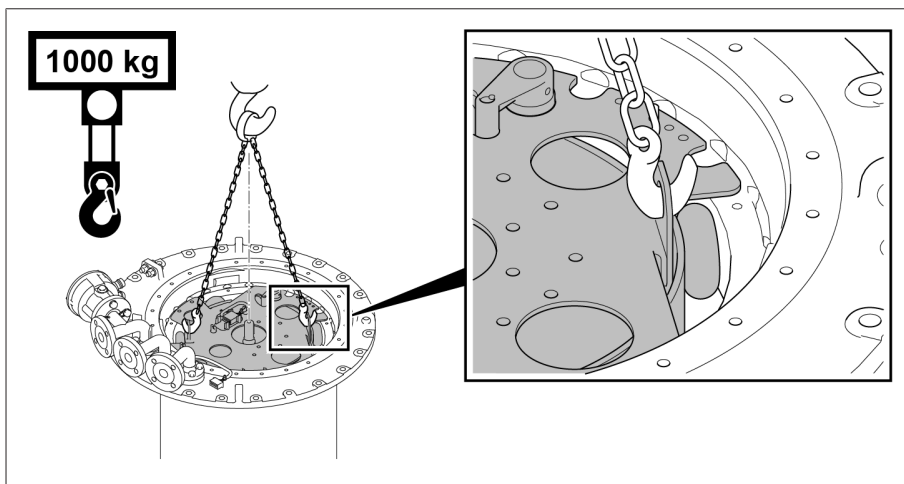


插图 126: 承板上的支架

3. 缓慢、垂直地吊出切换开关芯子。



插图 127: 吊出切换开关芯子

4. **⚠ 小心!** 切换开关芯子安装不牢固可能倾倒，从而造成人员受伤或财产损失。将切换开关芯子置于水平台面上，并将其固定以防止其倾倒。
5. 记下切换开关芯子在终端位置的 A 侧还是 B 侧。若切换开关芯子在终端位置的 A 侧，则 A 侧的真空开关管关闭，反之亦然。在附录中的示例中，切换开关芯子在终端位置的 B 侧。

### 5.3.6.6 拆除吸油管

> 将吸油管的接线板插入有载分接开关头然后将其从中拔出。注意 O 形圈。

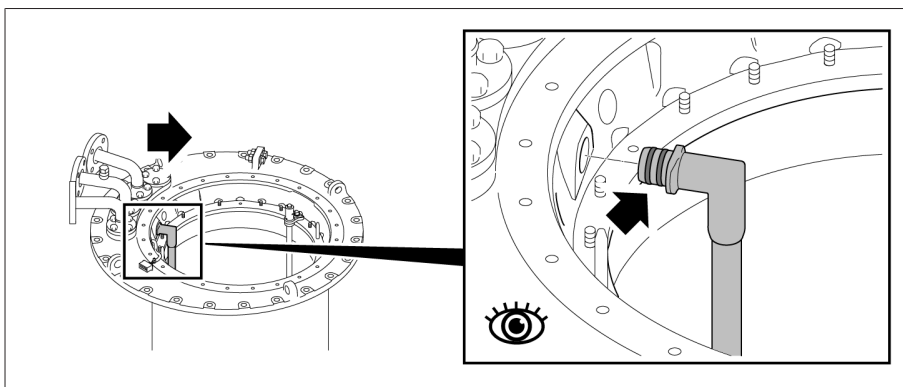


插图 128: 吸油管

### 5.3.6.7 从支撑法兰上取下有载分接开关头的顶部

1. 拆下有载分接开关头顶部与支撑法兰间的螺母和锁紧元件。

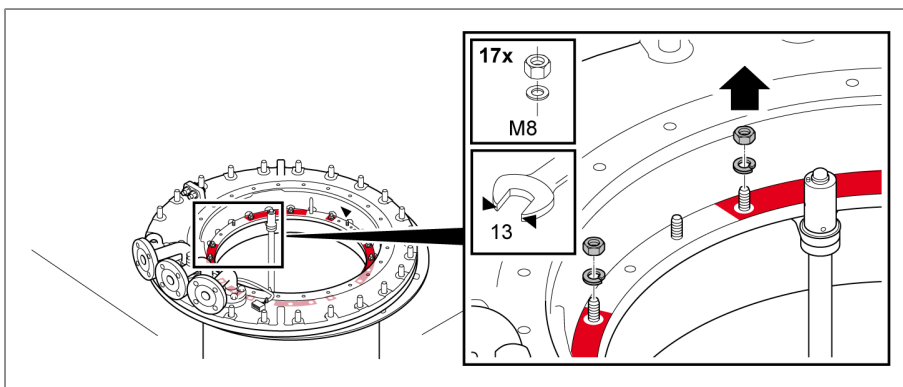


插图 129: 带螺母的有载分接开关头的顶部

2. 从支撑法兰上取下有载分接开关头的顶部。

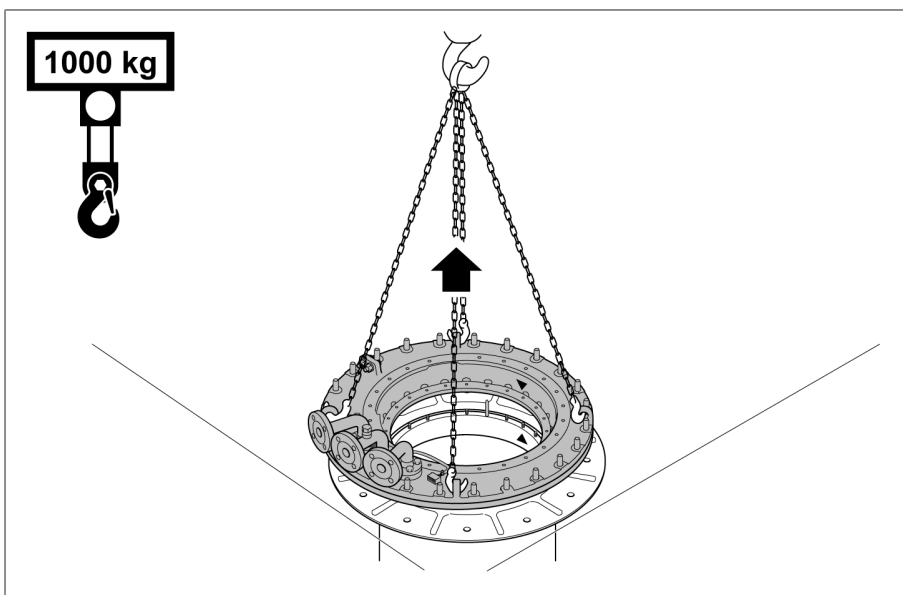


插图 130: 有载分接开关头的顶部

### 5.3.7 安装钟罩式油箱，并将有载分接开关连接到有载分接开关头的顶部

#### 5.3.7.1 安装钟罩式油箱

1. 清洁支撑法兰的密封垫表面，将 O 型圈安装在支撑法兰上。

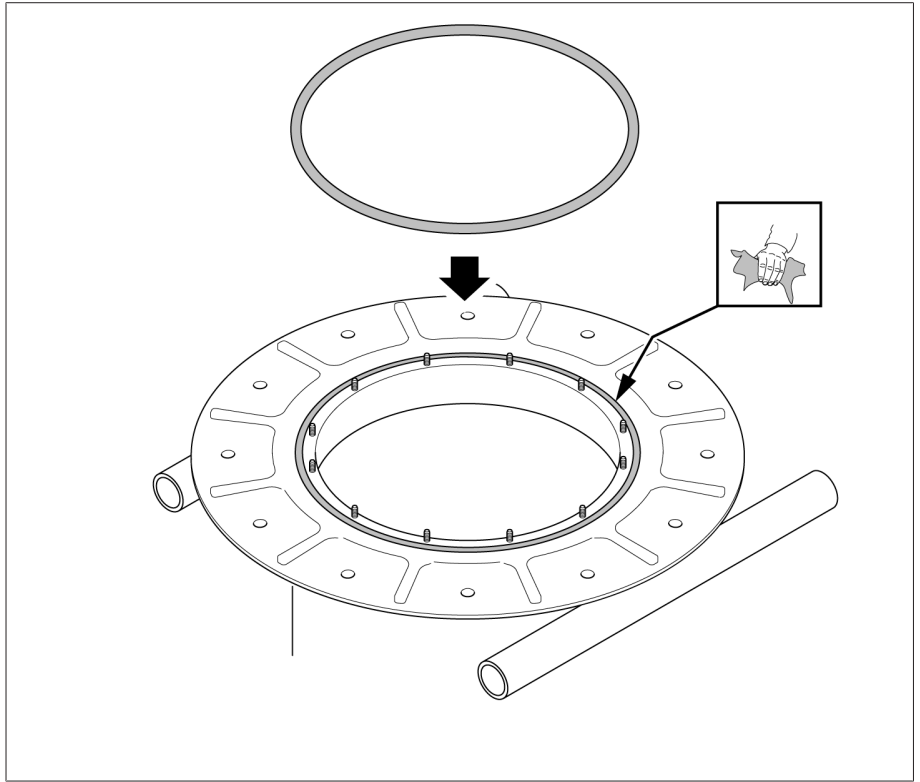


插图 131: 带 O 型圈的支撑法兰

2. 将钟罩式油箱吊到变压器器身的上方。

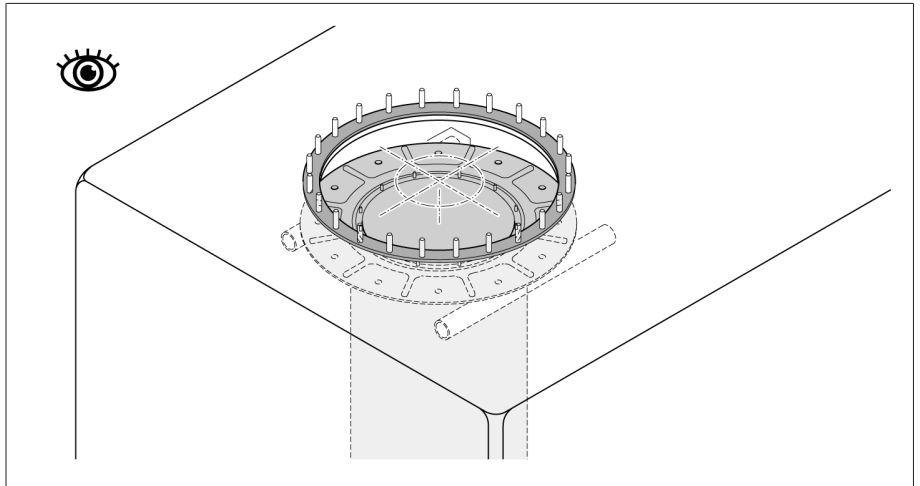


插图 132: 钟罩式油箱

### 5.3.7.2 将有载分接开关顶部放置到钟罩式油箱上

1. **提示！** 密封垫不合适可能导致漏油，从而损坏有载分接开关。在安装法兰 **2** 上放置一个适合所用绝缘液的密封垫 **1**。擦净安装法兰和有载分接开关头上的密封垫表面。

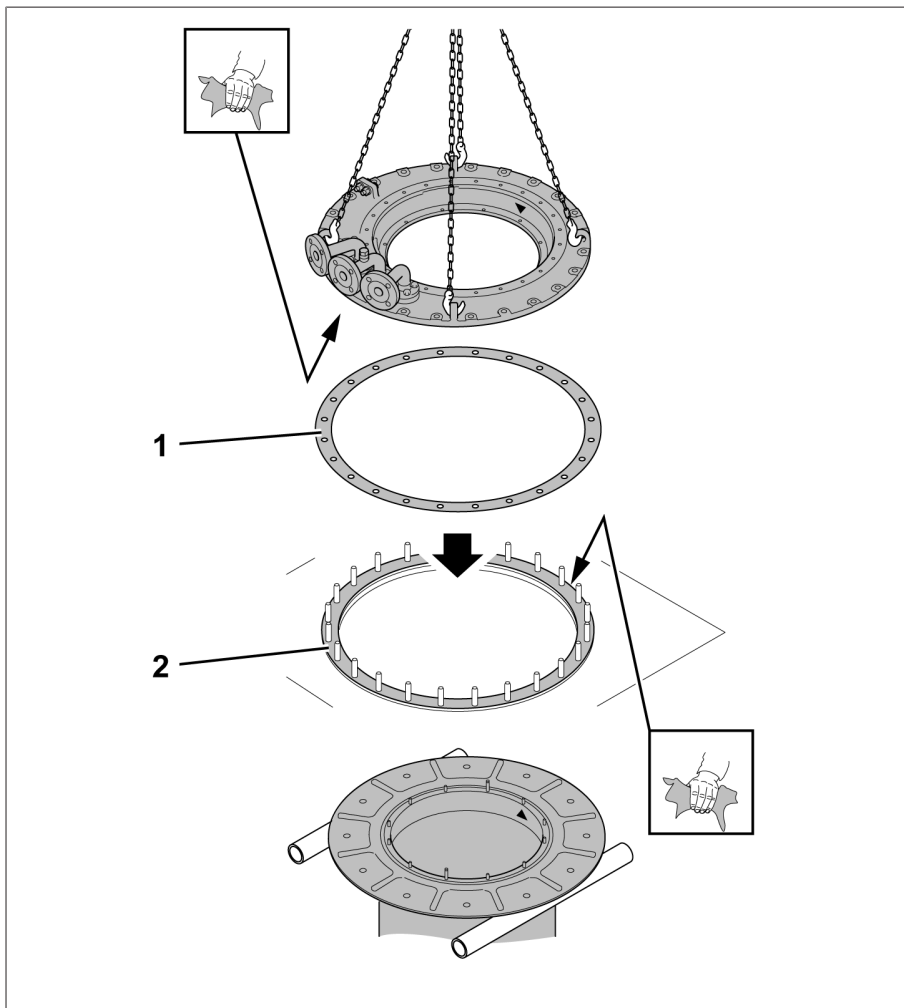


插图 133: 带密封垫的安装法兰

2. 降低有载分接开关顶部并将其放置于安装法兰上，使有载分接开关顶部与底部的三角标记、柱销和安装孔对齐。

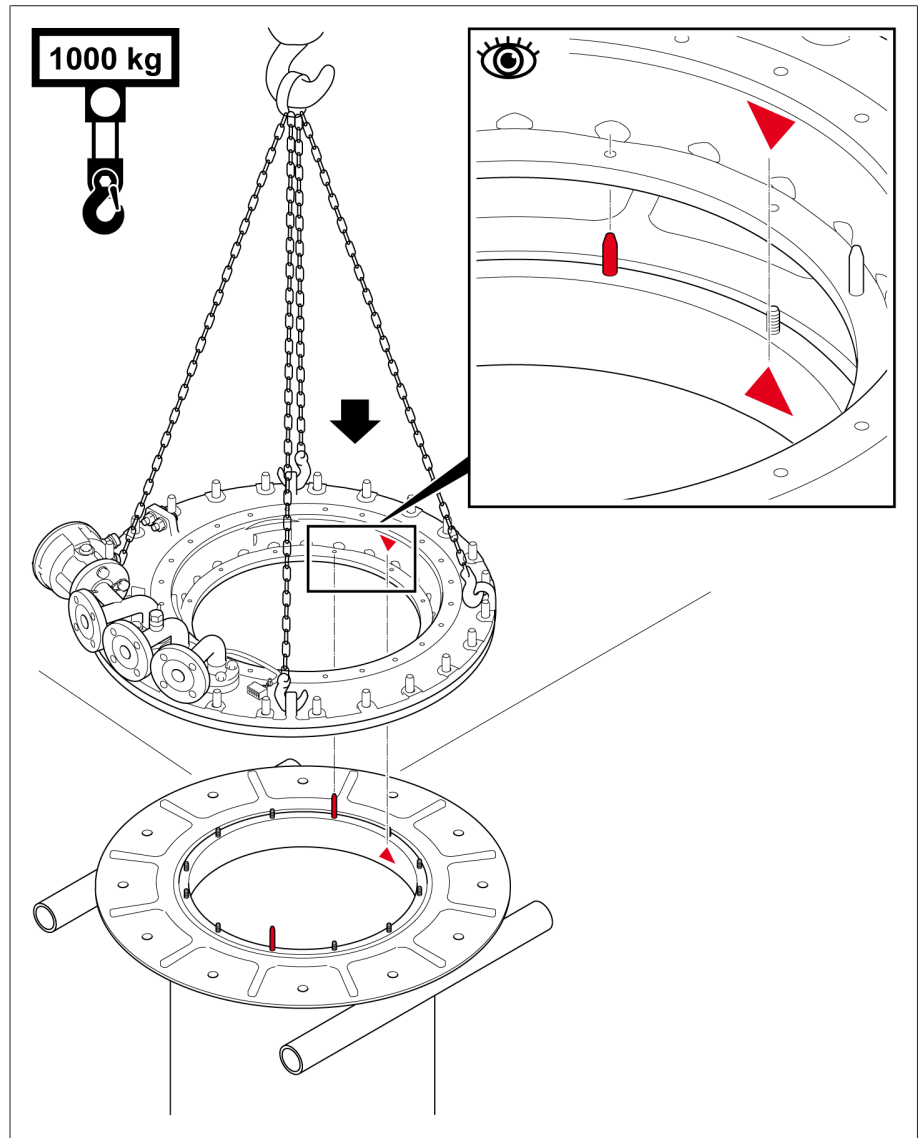


插图 134: 标记和定位导杆

### 5.3.7.3 将有载分接开关连接到有载分接开关头的顶部

#### 提示

**不正确吊起会损坏有载分接开关！**

如果吊起有载分接开关时使用了支撑法兰的连接螺丝，则可能导致螺丝损坏，从而不能正确地用螺丝连接有载分接开关和有载分接开关头！

- › 始终用规定的横吊具吊起有载分接开关，切勿使用支撑法兰的连接螺丝。

1. 将横吊具安装到有载分接开关头。

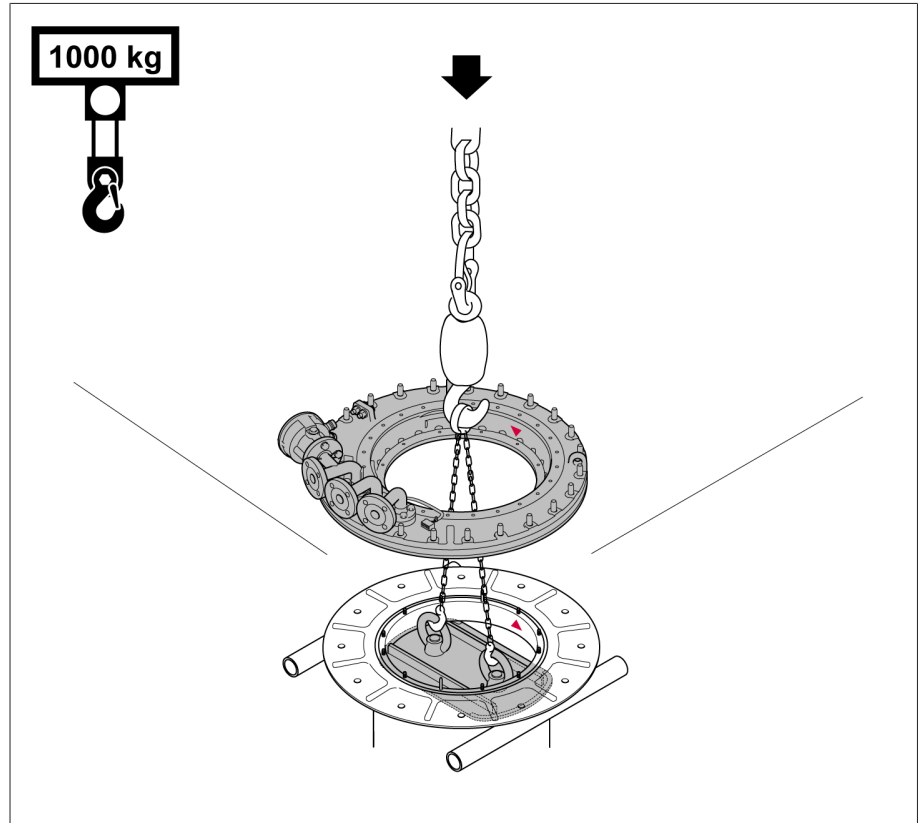


插图 135: 横吊具

2. **提示！** 在吊起分接开关时，有载分接开关头不精确对准支撑法兰会导致有载分接开关损坏。使用横吊具吊起有载分接开关，确保三角标记已对齐，且支撑法兰的所有螺杆在有载分接开关头的安装孔内都能自由滑动。

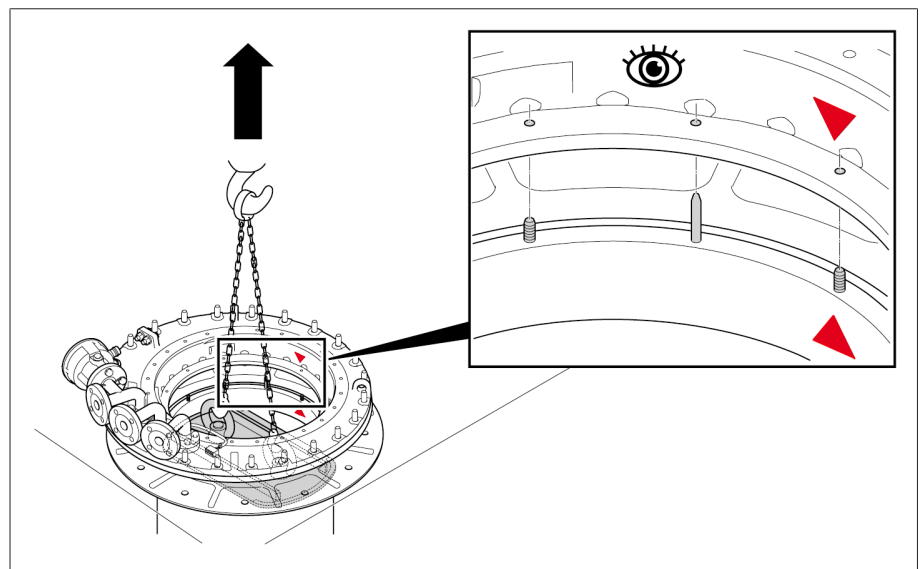


插图 136: 吊起有载分接开关



3. 用螺栓将有载分接开关头的顶部与底部一起拧入标记为红色的区域中。

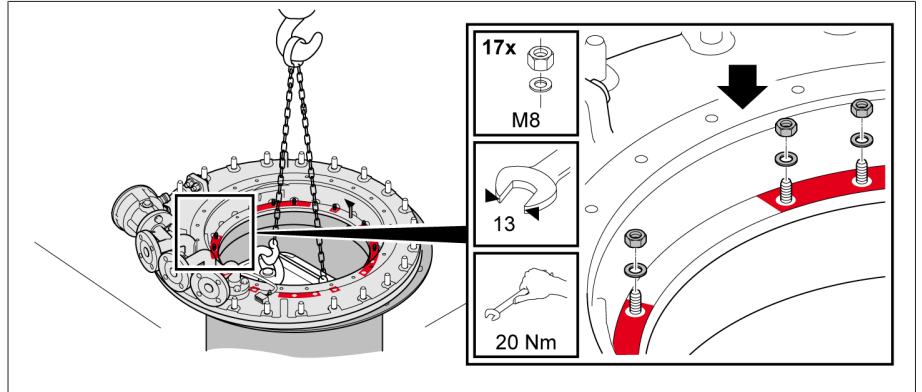


插图 137: 用螺栓将有载分接开关拧紧到支撑法兰上

4. 拆除横吊具。

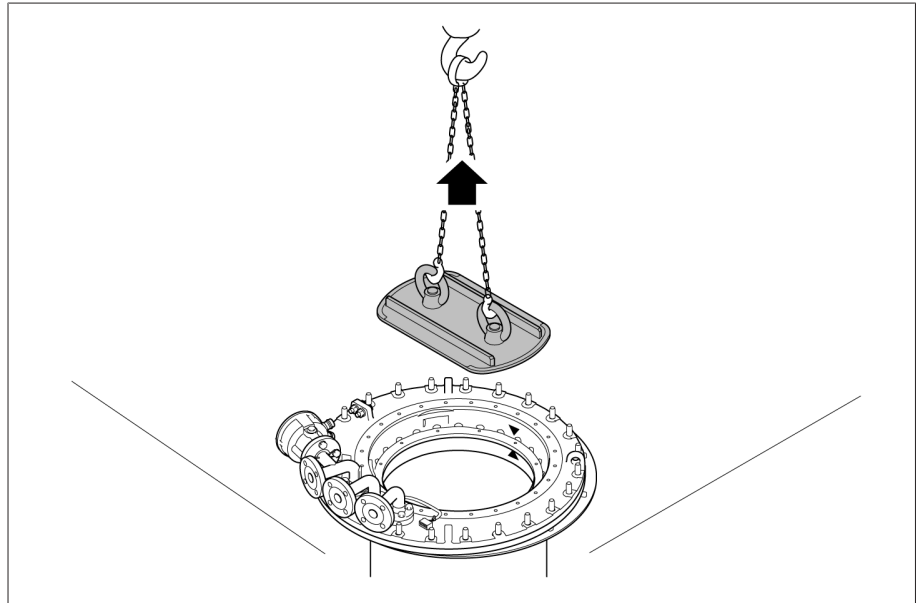


插图 138: 拆除横吊具

5. 将有载分接开关头拧紧到安装法兰上。

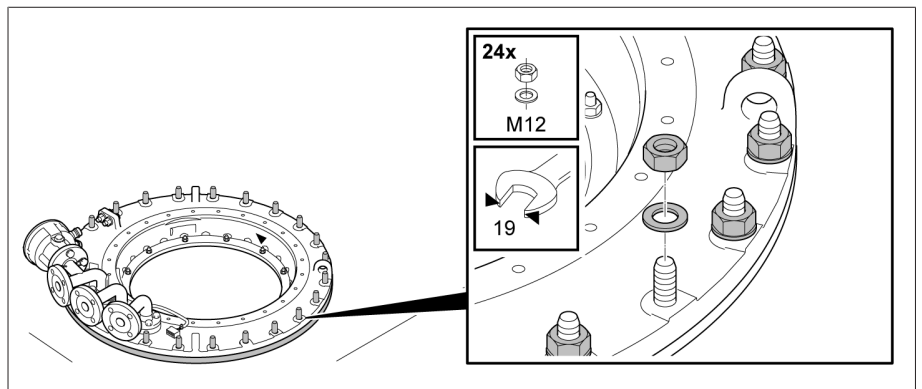


插图 139: 将有载分接开关头拧紧到安装法兰上

#### 5.3.7.4 吸油管的安装

1. 使用润滑脂轻涂吸油管的 O 形圈。
2. 将吸油管插入有载分接开关头。 确保已正确安装 O 形圈。

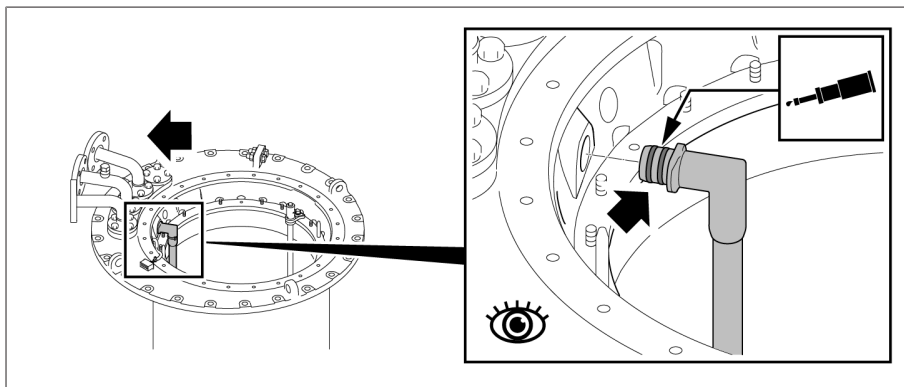


插图 140: 吸油管

#### 5.3.7.5 安装切换开关芯子

1. 为安装切换开关芯子，需确保分接选择器耦合和指示装置机构位于校准位置。

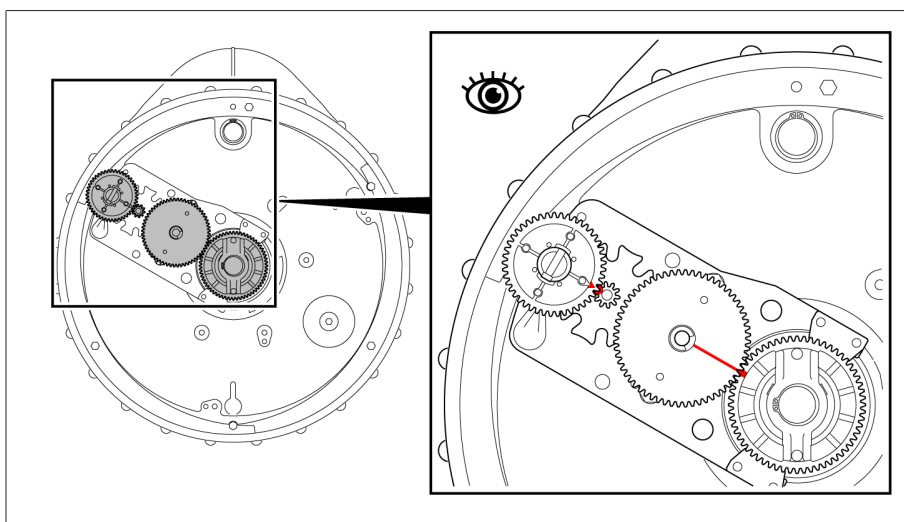


插图 141: 校准位置

2. 在切换开关芯子承板的支架中插入起吊装置，并垂直放置于切换开关芯子上方。

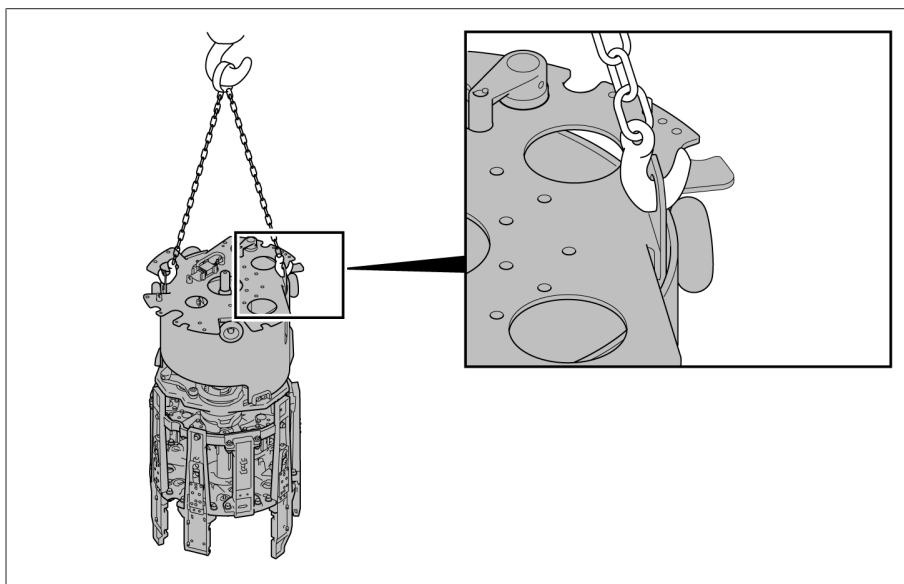


插图 142: 承板上的支架

3. 确保切换开关芯子在终端位置中与拆除时是同一侧（A 侧或 B 侧）。真空开关管在终端位置一侧关闭。在附录的示例中，B 侧位于终端位置处，请参见附录。
4. 转动绝缘传动轴，使绝缘传动轴和承板上的红色三角形对准。

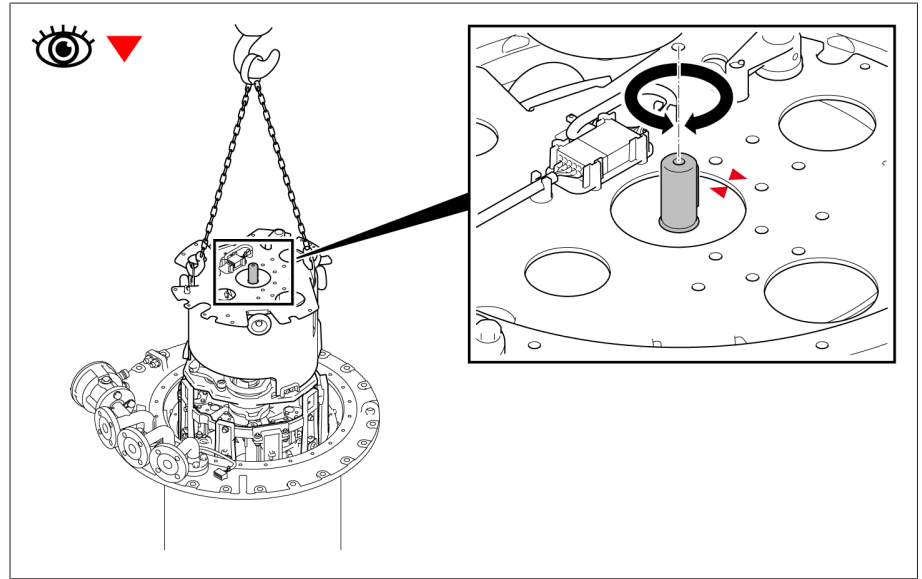


插图 143: 绝缘传动轴

5. **提示！** 混淆切换开关芯子会造成有载分接开关损坏。确保储能机构顶部和有载分接开关头上的三角形数量相同。
6. 调整切换开关芯子，使储能机构顶部和有载分接开关头上的红色三角形互相对准。缓慢降低切换开关芯子。

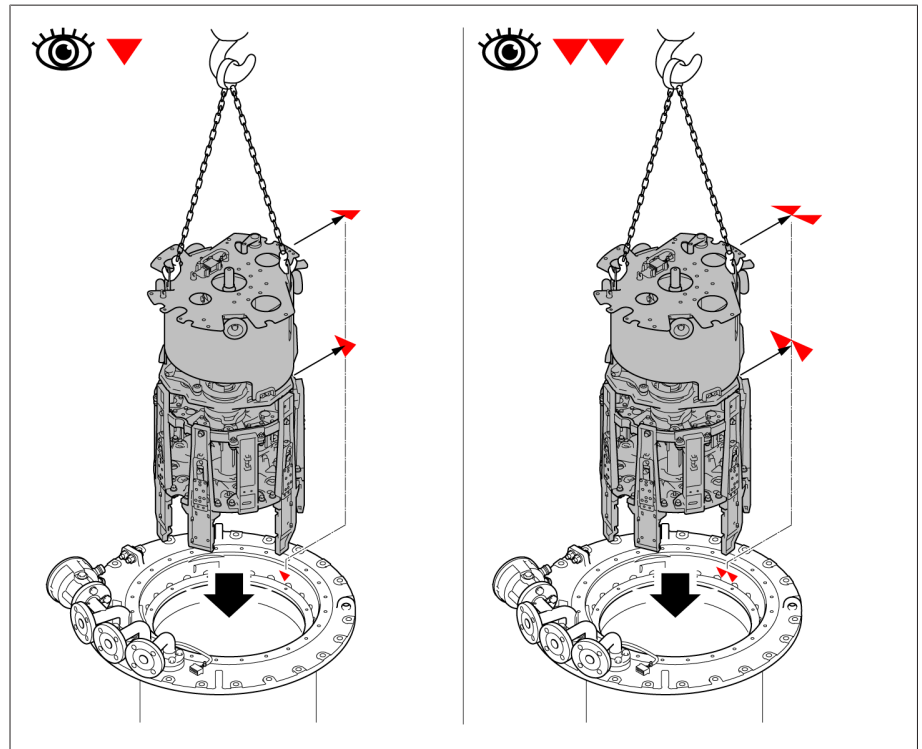


插图 144: 对准切换开关芯子

7. 缓慢降低切换开关芯子。
8. 确保承板在有载分接开关头的正确位置。标记为红色的区域必须保持为空余状态。

### 9. 固定切换开关芯子的承板

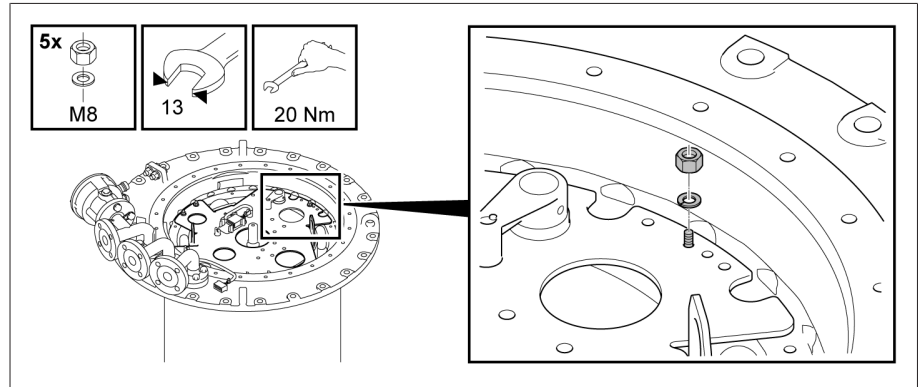


插图 145: 切换开关芯子的承板

### 5.3.7.6 连接分接变换监控装置的插头接线器

1. 将插头接线器的 B 部分从支架中吊出。

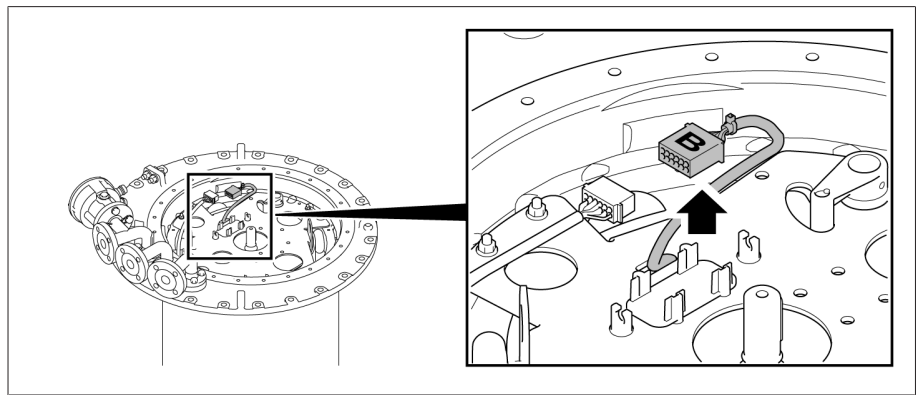


插图 146: 插头接线器的 B 部分

2. 连接插头接线器

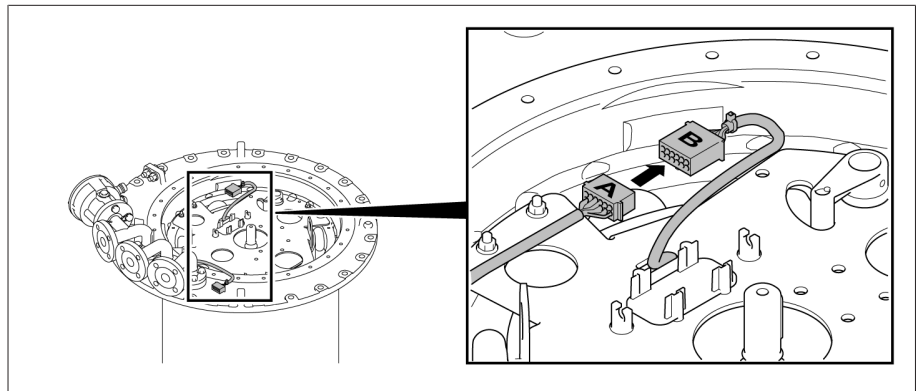


插图 147: 连接插头接线器

3. 将插头接线器置于支架中，将插头接线器两侧的连线固定在固定夹中。

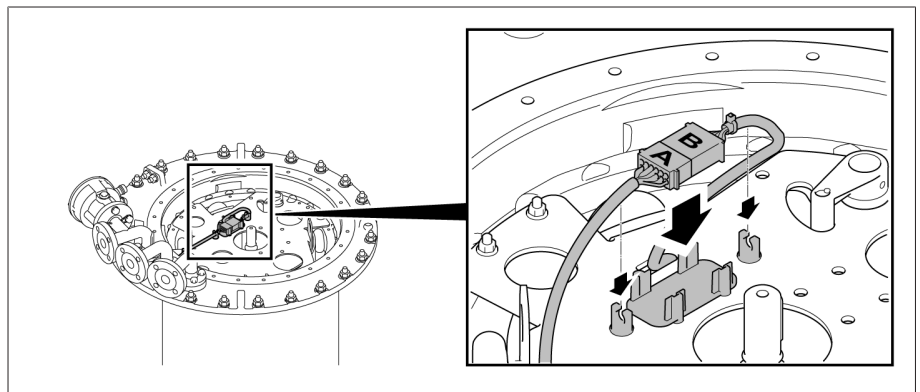


插图 148: 将插头接线器置于支架中

### 5.3.7.7 安装不带多抽头粗级转换选择器的位置指示器



只有利用耦合销子才能使位置指示器刻度盘安装到正确位置。

› 将位置指示器刻度盘放到指示器轴上，在轴端安装开口挡圈。

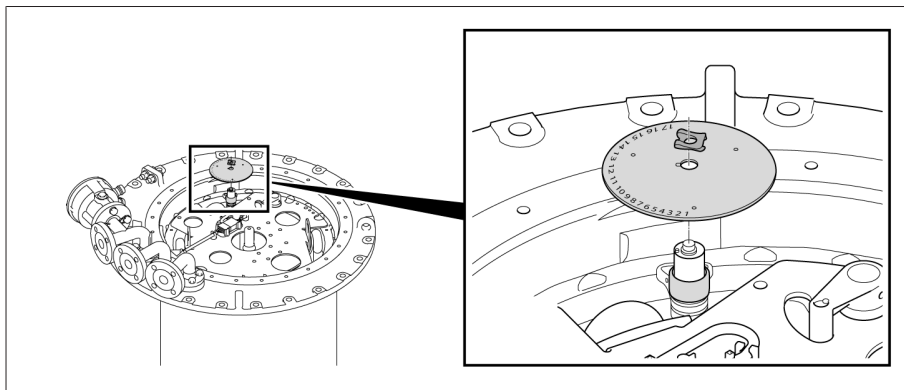


插图 149: 位置指示器数字盘

### 5.3.7.8 带有超过 35 个分接位置的多抽头粗级转换选择器位置指示器的安装

1. 将底板和托架放到指示器轴上，用六角螺栓和关联锁片进行固定。

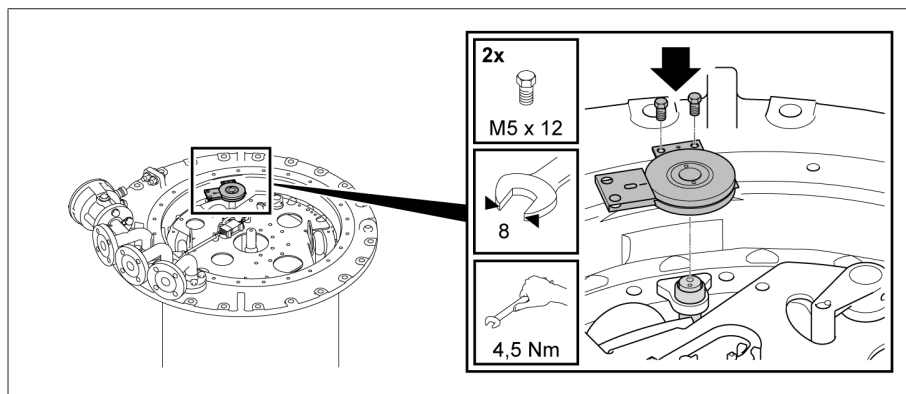


插图 150: 安装底板

2. 在底板和托架间水平插入数字盘，并安装盖片。调整位置指示器的数字盘和盖片，使其连成一条连续的红线。

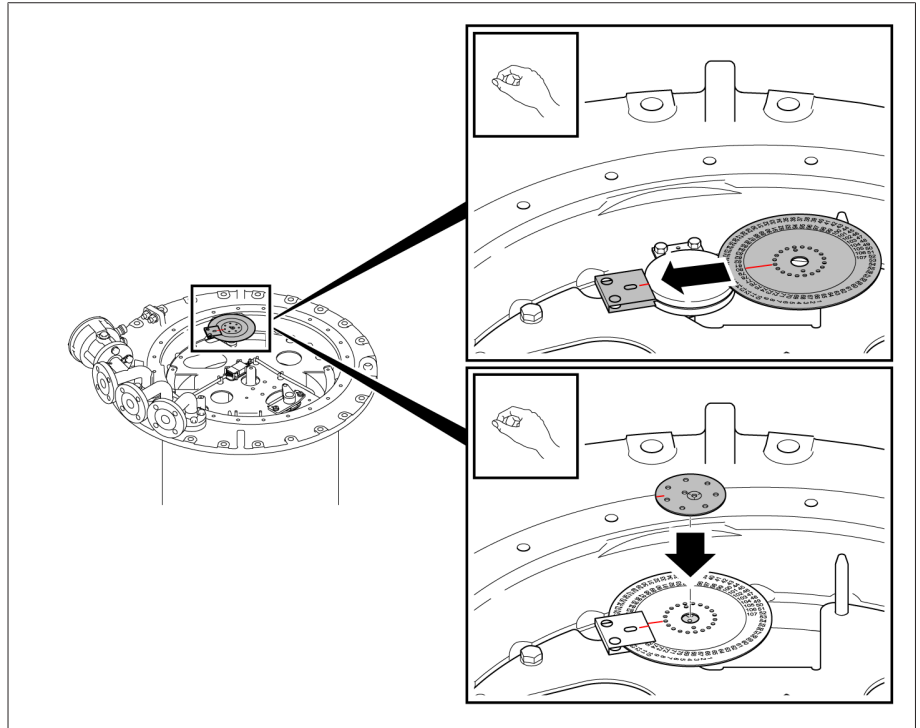


插图 151: 安装数字盘

3. 用沉头螺栓固定盖片。沉头螺栓必须适用于中心冲孔。

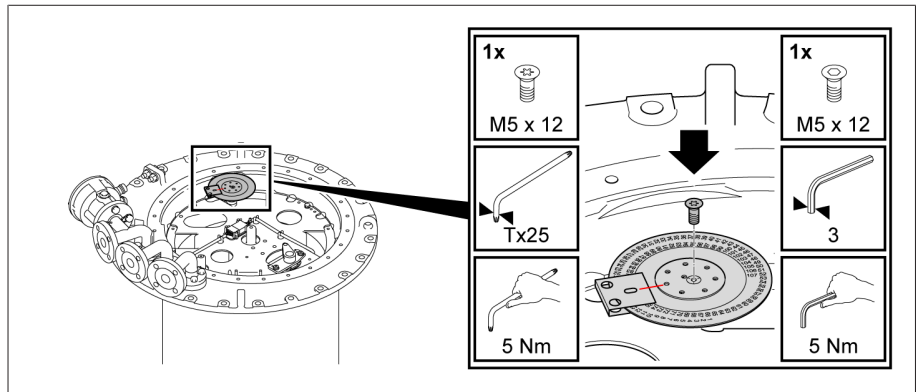


插图 152: 固定盖片

4. 通过中心冲孔固定沉头螺栓。

### 5.3.7.9 有载分接开关头盖的固定 损坏有载分接开关！

#### 提示

○ 型圈丢失或损坏以及密封垫表面不干净可能导致隔离液泄漏，从而损坏有载分接开关。

- › 确保放置在有载分接开关头盖上的 ○ 型圈未扭曲。
- › 确保安装（有载分接开关头）盖时 ○ 型圈未受损。
- › 确保有载分接开关头盖和有载分接开关头上的密封垫表面清洁。

1. 检查确认键安全放置在适配轴中。必要时，使用矿脂固定键，以防掉落。

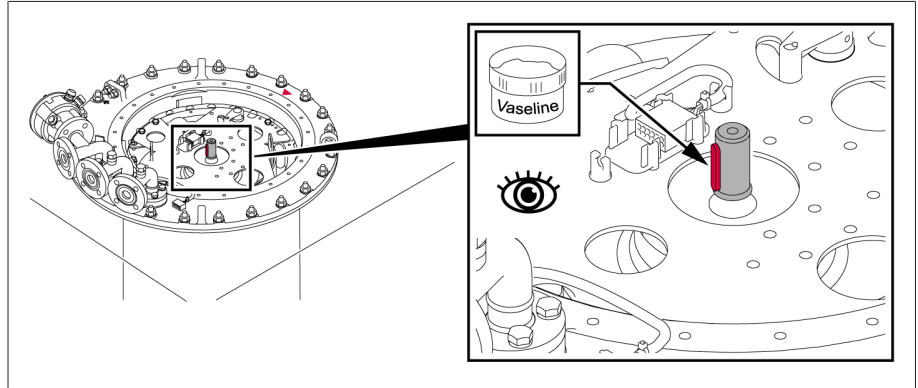


插图 153: 键

2. 将有载分接开关头盖放置在有载分接开关头上，以使有载分接开关头上的红色三角形标记与有载分接开关头盖上的标记对齐。

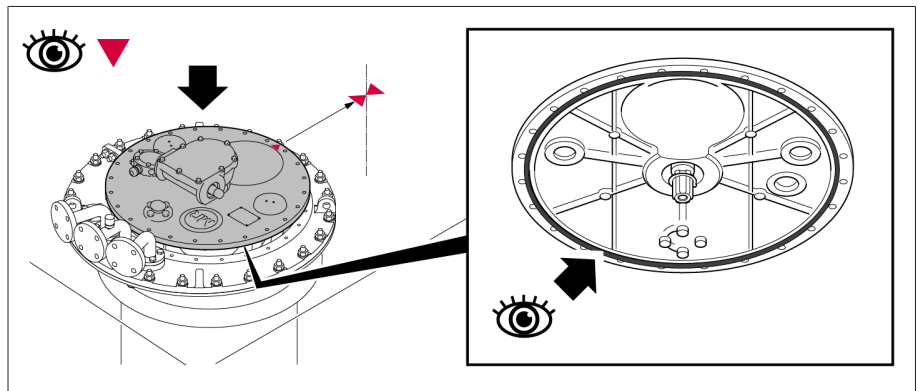


插图 154: 三角标记和 O 型圈

3. 将有载分接开关头盖拧紧到有载分接开关头上。

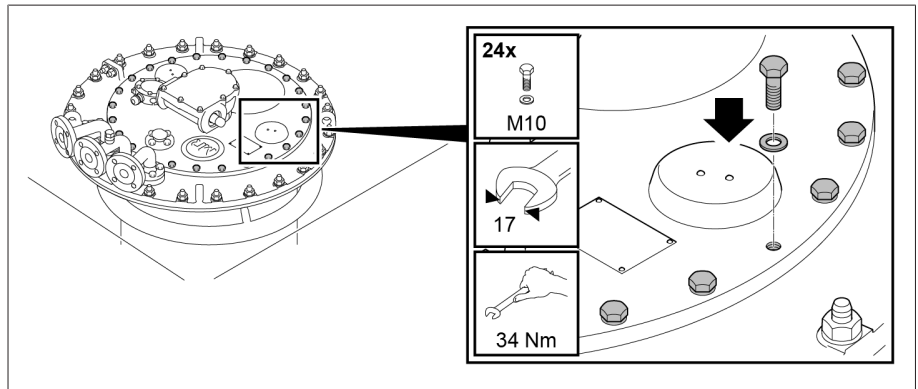


插图 155: 有载分接开关头盖

### 5.3.8 对变压器油箱中的有载分接开关进行干燥处理

按照以下说明对有载分接开关进行干燥处理，以确保 MR 公司所保证的有载分接开关的绝缘性能。

如果要在变压器油箱中对有载分接开关进行干燥处理，首先应完成变压器的组装，然后再实行干燥处理。

如果在变压器油箱中进行干燥处理，则以下方法可行：

- 真空干燥
- 气相干燥

作为在变压器油箱中干燥有载分接开关的替代方法，也可以在真空罐中干燥。



### 5.3.8.1 变压器油箱中的真空干燥

整个干燥过程中保持有载分接开关头盖关闭。

1. 可以在有载分接开关头上的管接头 E2 和 Q 之间或管接头 E2 和 R 之间建立连通管。
2. 用适合的空心塞子封闭不使用的管接头。

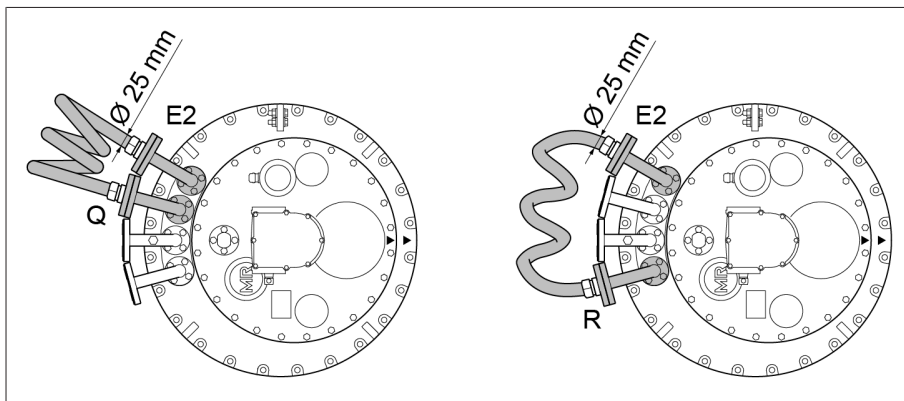


插图 156: 连通管

#### 在变压器油箱中进行真空干燥

1. 在正常气压的空气中，以 10 °C/小时左右的温升速度加热有载分接开关，直至最终温度达到最高 110 °C。
2. 在最高温度为 110 °C 的热风循环中至少预干燥有载分接开关 20 小时。
3. 在 105 °C 到最高 125 °C 之间真空干燥有载分接开关至少 50 小时。
4. 残压不得高于  $10^{-3}$  巴。

如果要在干燥后再执行一次变压器电压比试验，请按“干燥后执行变压器电压比试验” [► 部分 5.3.10, 页 105] 部分中的介绍进行操作。

### 5.3.8.2 变压器油箱中的气相干燥

如果已打开煤油放油塞（例如，在变压器电压比试验之后），您可进行干燥 [► 部分 5.3.8.2.4, 页 104]。

否则，在开始干燥前，必须首先打开煤油放油塞。

#### 5.3.8.2.1 移除切换开关芯子

##### 5.3.8.2.1.1 将有载分接开关移动到校准位置

- 将有载分接开关调节到校准位置。供货中包括的有载分接开关的接线图中标出了校准位置。

##### 5.3.8.2.1.2 拆除分接开关头盖

警告



**爆炸危险！**

有载分接开关头盖下的爆炸性气体可能会暴燃或爆炸，导致重伤或死亡。

- 确保周围环境中不存在明火、热表面或电火花（例如，由静电积聚产生的电火花）等着火源，而且也不会产生上述情况。
- 拆除分接开关头盖前，切断所有辅助电路（例如，分接变换监控装置、压力释放阀、压力监控器）。
- 在工作过程中不得运行任何电气设备（例如，冲击扳手有产生电火花的危险）。



## 提示

### 损坏有载分接开关！

油室里的小零件会卡住切换开关芯子，从而损坏有载分接开关。

- › 避免小零件落入油室。
- › 确保已检查所有小零件，没有遗漏。

1. 确保视察窗用盖密封。
2. 卸下有载分接开关头盖上的螺丝和垫圈。

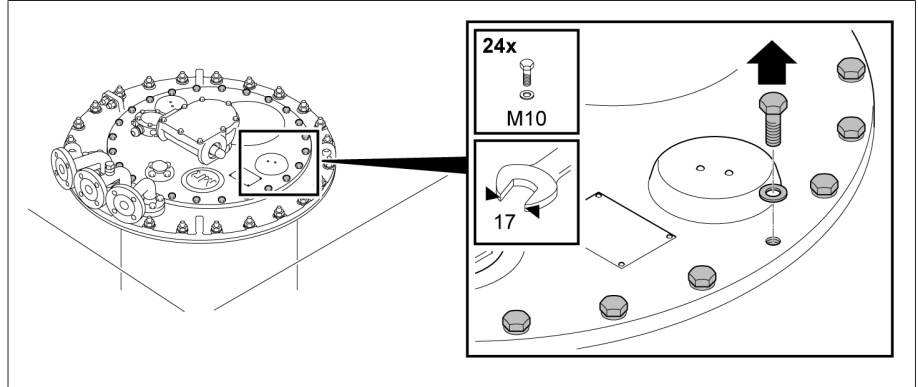


插图 157: 有载分接开关头盖

3. 卸下有载分接开关头盖。

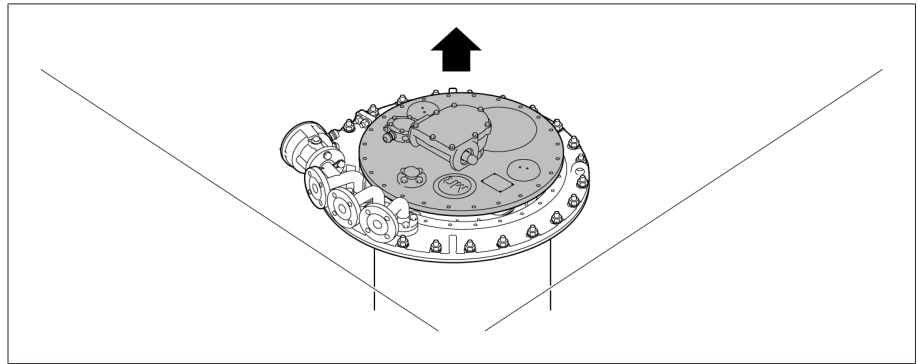


插图 158: 有载分接开关头盖

#### 5.3.8.2.1.3 拆除不带多抽头粗级转换选择器的位置指示器刻度盘

- › 拔出轴末端的开口挡圈，并移除位置指示器刻度盘。

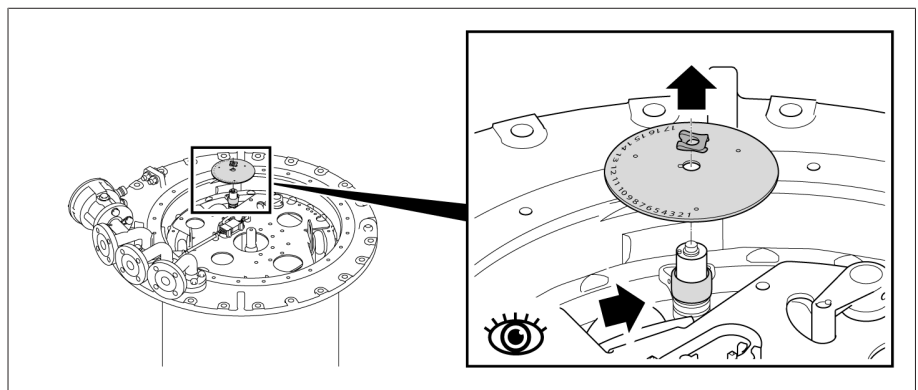


插图 159: 位置指示器刻度盘

#### 5.3.8.2.1.4 拆除工作位置超过 35 个的多插头粗级转换选择器的位置指示器刻度盘

1. 确保底板、位置指示器刻度盘和盖片上的红色标记连成一条连续的红线。
2. 拆除沉头螺栓。

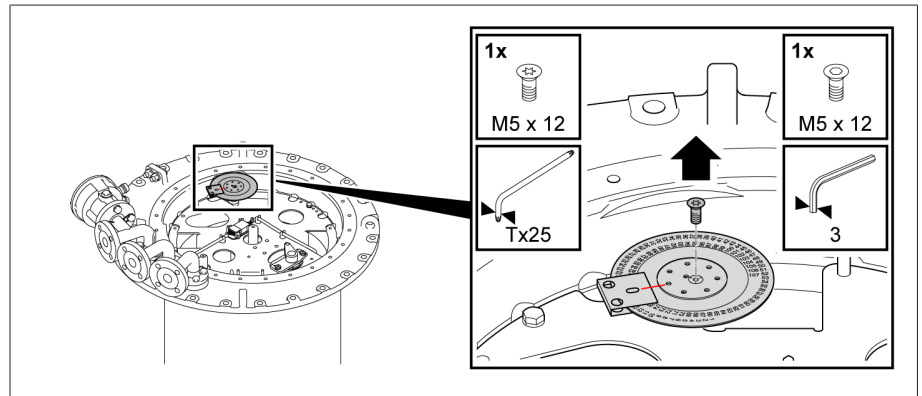


插图 160: 沉头螺栓

3. 用平头螺丝刀撬起数字盘下方的盖片，并从底板和支架间抽出数字盘。

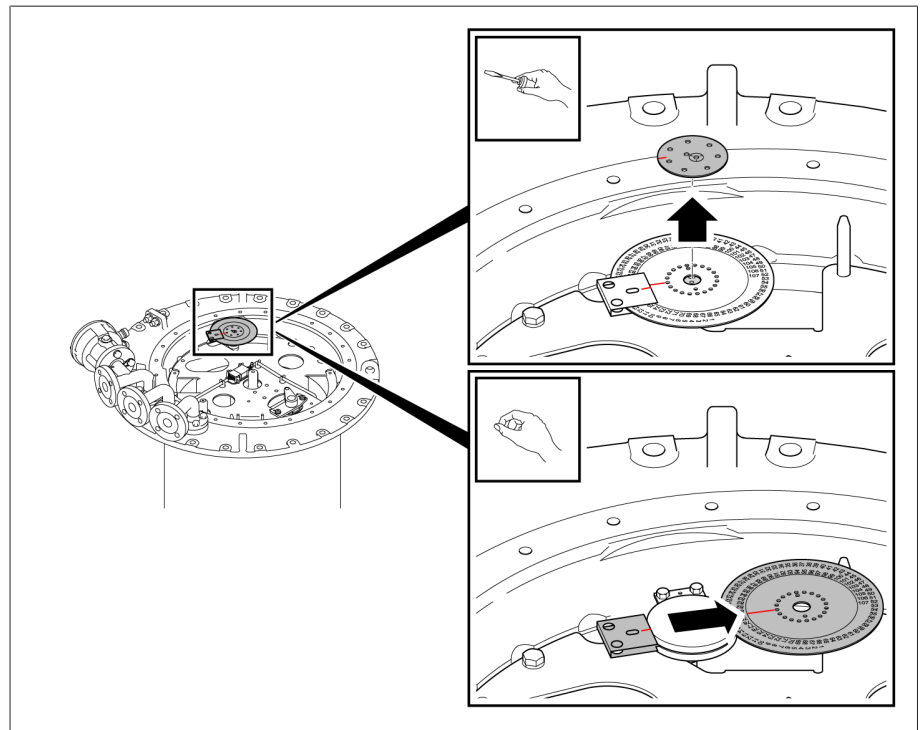


插图 161: 盖片和数字盘

4. 拆除六角螺栓及其关联锁片。

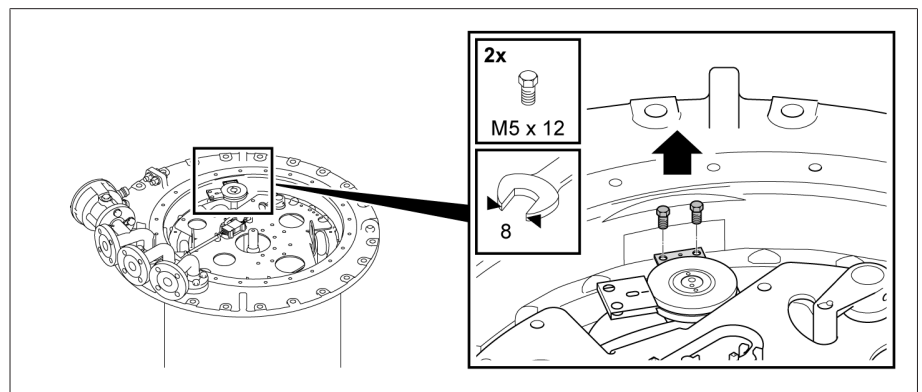


插图 162: 锁片

5. 从指示器轴上拔出底板和支架。

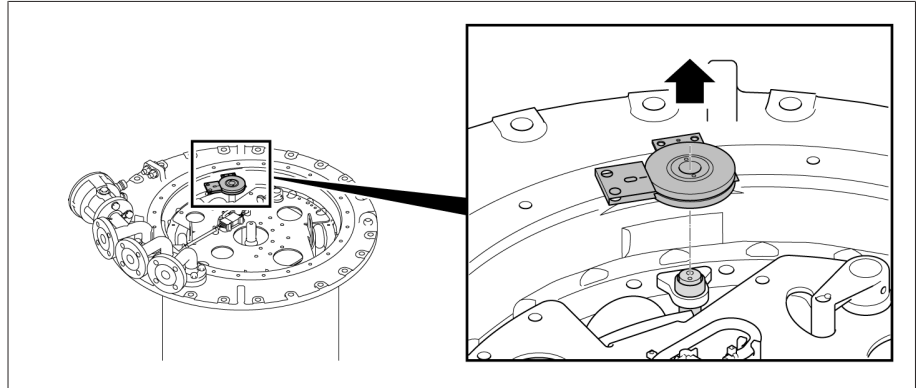


插图 163: 底板

#### 5.3.8.2.1.5 断开切换开关动作监控装置的插头接线器 电击！

⚠ 危险



如果将电源电压施加到分接变换监控装置，则会导致电击危险。

> 断开分接变换监控装置与电源电压的连接，并确保其不再被重新接通。

提示

#### 存在损坏切换开关动作监控装置的危险！

断开切换开关动作监控装置不小心会导致其损坏，从而损坏有载分接开关。

> 小心断开切换开关动作监控装置，以防损坏或扯断连线。

1. 从支架和固定夹中吊起插头接线器和连线。

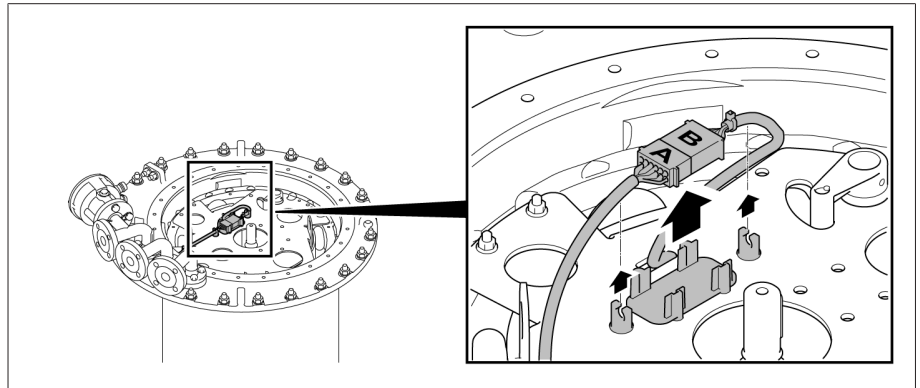


插图 164: 吊出插头接线器

2. 断开插头接线器。

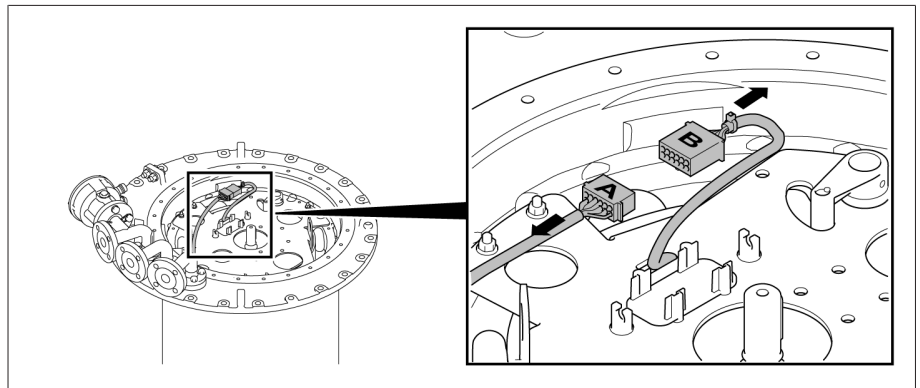


插图 165: 断开插头接线器

3. 将插头接线器的 B 部分放回支架中。

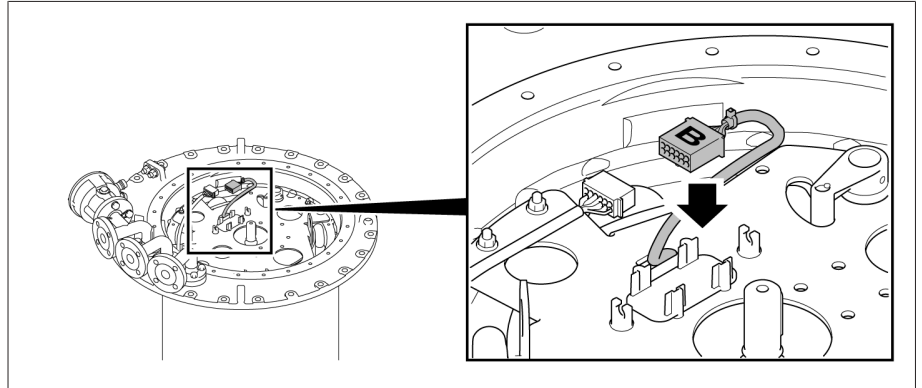


插图 166: 将插头接线器的 B 部分放在支架中

4. 从有载分接开关头中，按箭头所指方向旋出插头接线器的 A 部分，直到它位于管接头之间，并且当拔出切换开关芯子时电缆不会损坏为止。

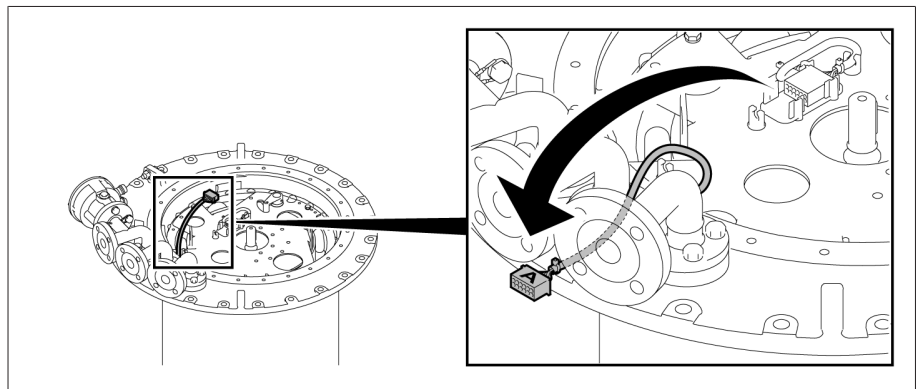


插图 167: 旋出插头接线器的 A 部分

#### 5.3.8.2.1.6 吊出切换开关芯子

1. 移除切换开关芯子承板上的附件和锁定元件。

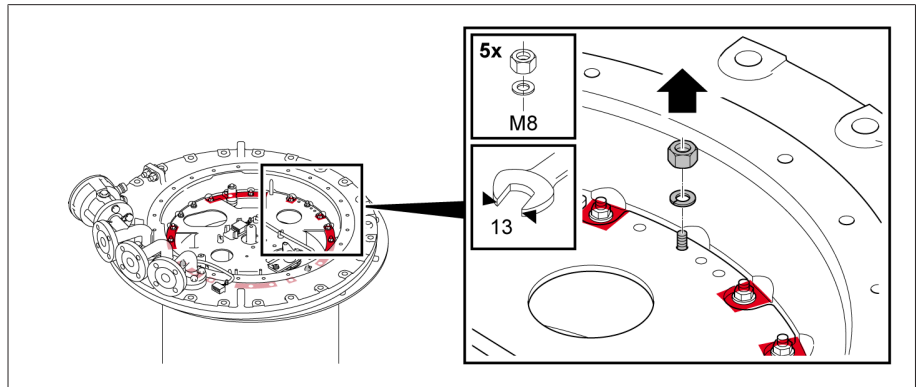


插图 168: 切换开关芯子的承板

2. 在切换开关芯子承板的支架中插入起吊装置，并垂直放置于切换开关芯子上方。

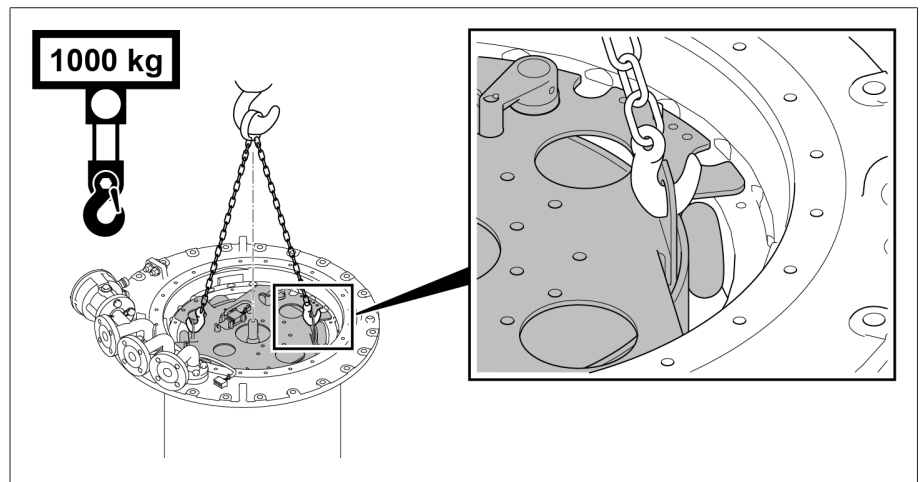


插图 169: 承板上的支架

3. 缓慢、垂直地吊出切换开关芯子。

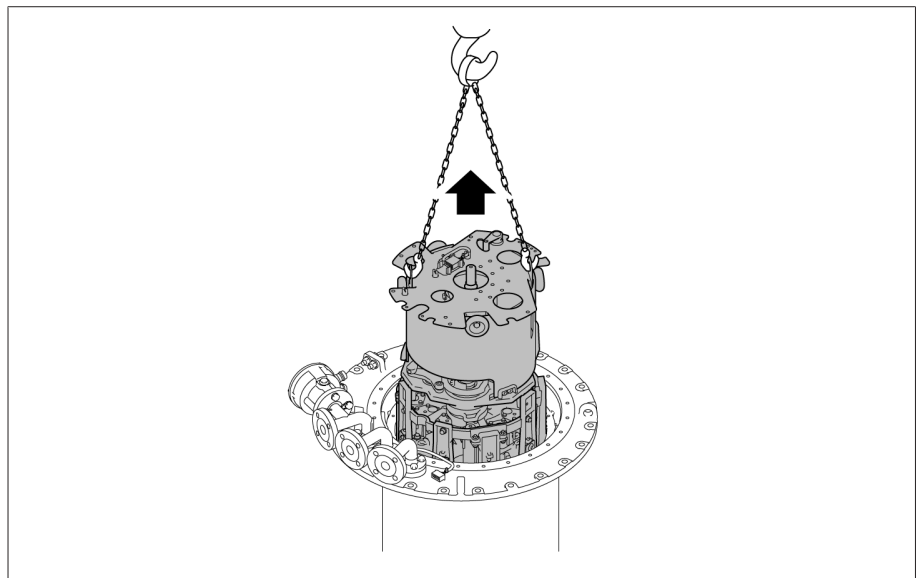


插图 170: 吊出切换开关芯子

4. **▲ 小心！** 切换开关芯子安装不牢固可能倾倒，从而造成人员受伤或财产损失。将切换开关芯子置于水平台面上，并将其固定以防止其倾倒。
5. 记下切换开关芯子在终端位置的 A 侧还是 B 侧。若切换开关芯子在终端位置的 A 侧，则 A 侧的真空开关管关闭，反之亦然。在附录中的示例中，切换开关芯子在终端位置的 B 侧。

#### 5.3.8.2.2 打开煤油放油塞

- > **提示！** 绝不允许完全移除煤油放油塞。用丁字扳手沿逆时针方向松开煤油放油塞，直到很难再转动为止。

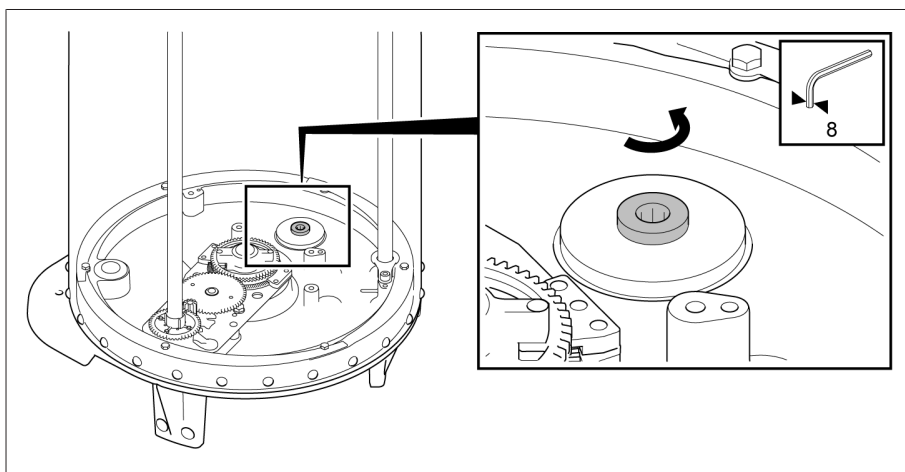


插图 171: 煤油放油塞

### 5.3.8.2.3 安装切换开关芯子

#### 5.3.8.2.3.1 安装切换开关芯子

1. 为安装切换开关芯子，需确保分接选择器耦合和指示装置机构位于校准位置。

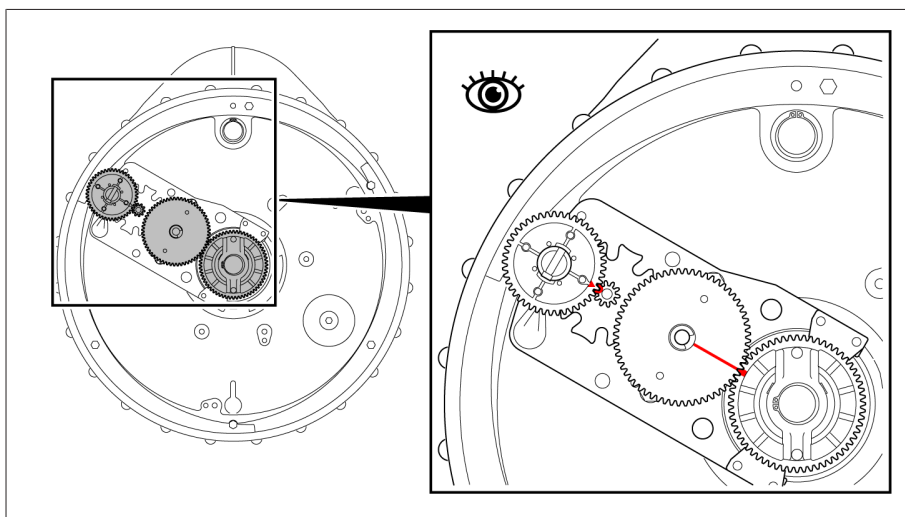


插图 172: 校准位置

2. 在切换开关芯子承板的支架中插入起吊装置，并垂直放置于切换开关芯子上方。

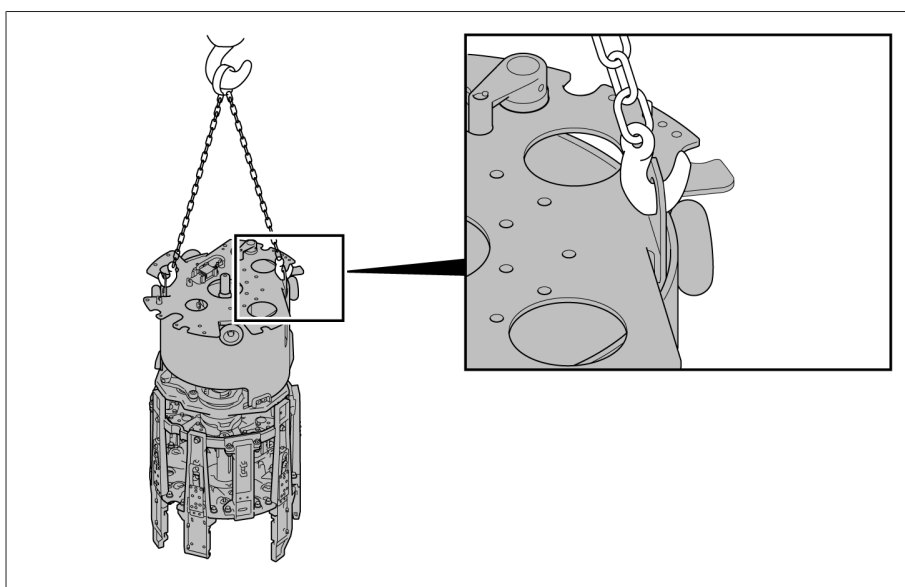


插图 173: 承板上的支架

3. 确保切换开关芯子在终端位置中与拆除时是同一侧（A 侧或 B 侧）。真空开关管在终端位置一侧关闭。在附录的示例中，B 侧位于终端位置处，请参见附录。
4. 转动绝缘传动轴，使绝缘传动轴和承板上的红色三角形对准。

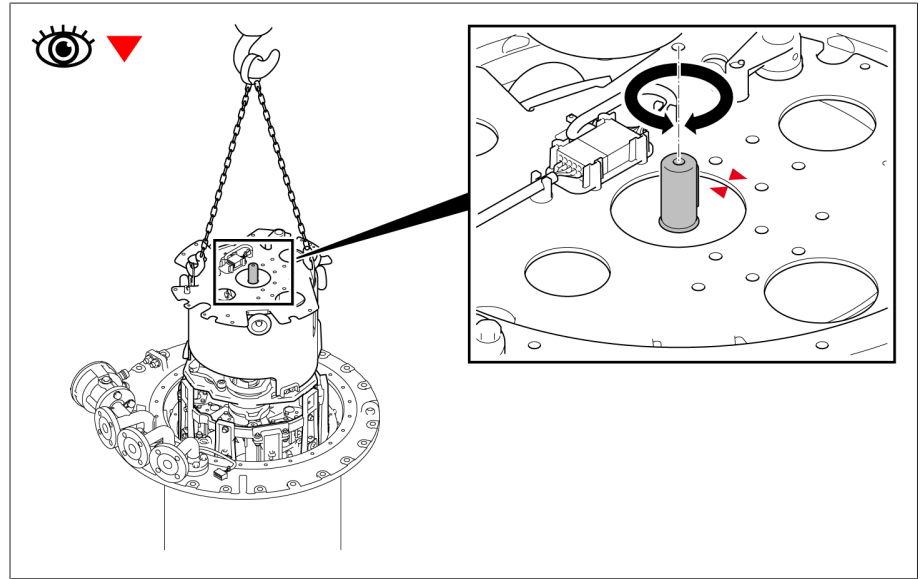


插图 174: 绝缘传动轴

5. **提示！** 混淆切换开关芯子会造成有载分接开关损坏。确保储能机构顶部和有载分接开关头上的三角形数量相同。
6. 调整切换开关芯子，使储能机构顶部和有载分接开关头上的红色三角形互相对准。缓慢降低切换开关芯子。

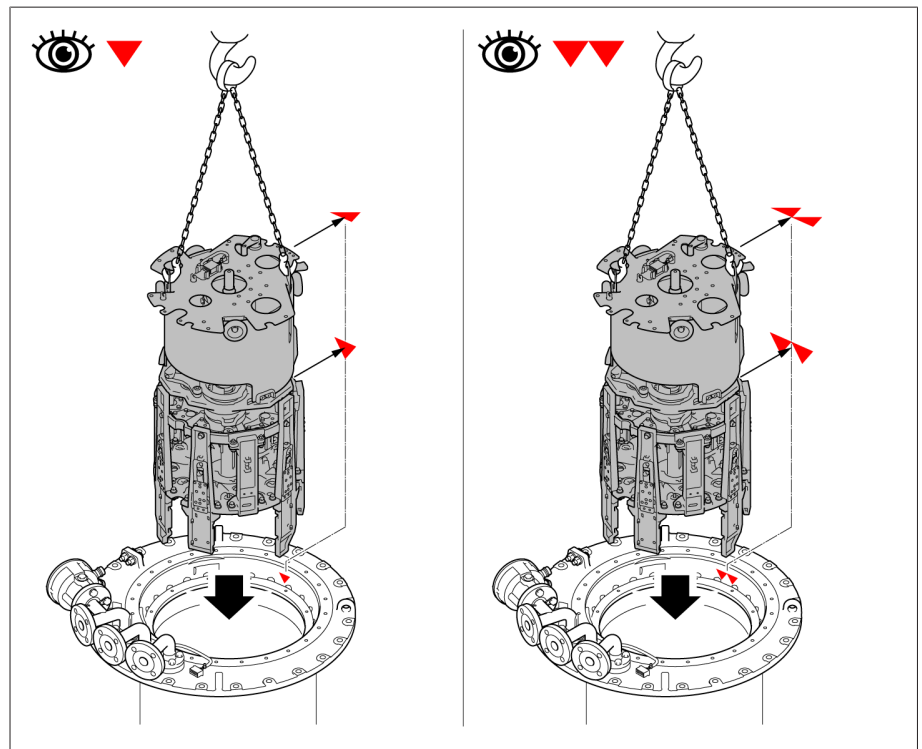


插图 175: 对准切换开关芯子

7. 缓慢降低切换开关芯子。
8. 确保承板在有载分接开关头的正确位置。标记为红色的区域必须保持为空余状态。



### 9. 固定切换开关芯子的承板

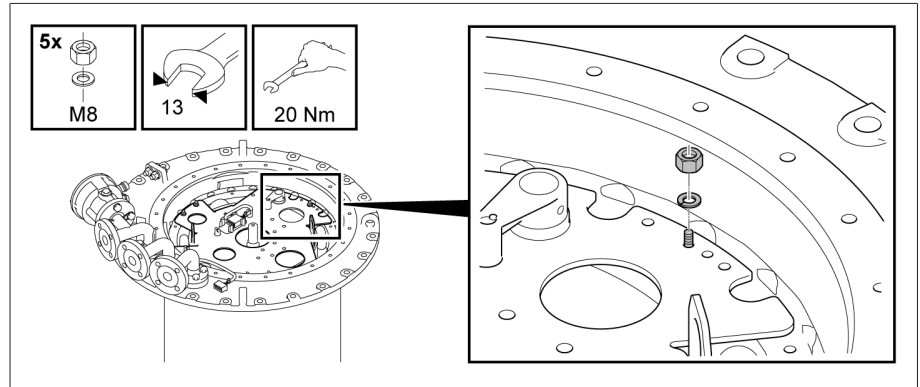


插图 176: 切换开关芯子的承板

### 5.3.8.2.3.2 连接分接变换监控装置的插头接线器

1. 将插头接线器的 B 部分从支架中吊出。

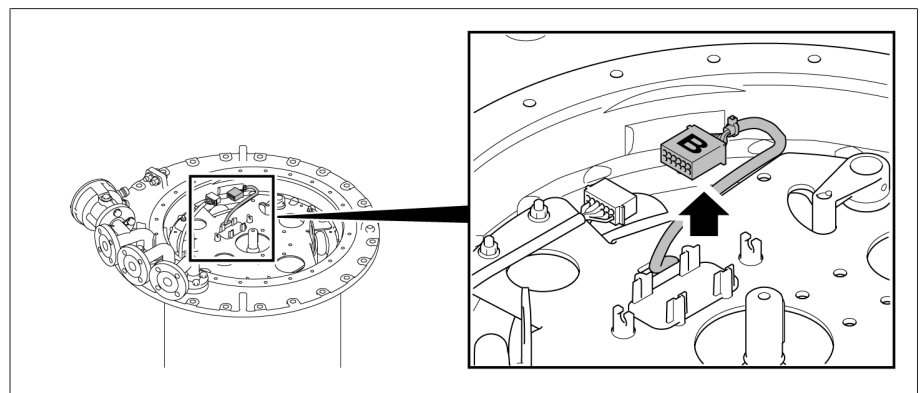


插图 177: 插头接线器的 B 部分

2. 连接插头接线器

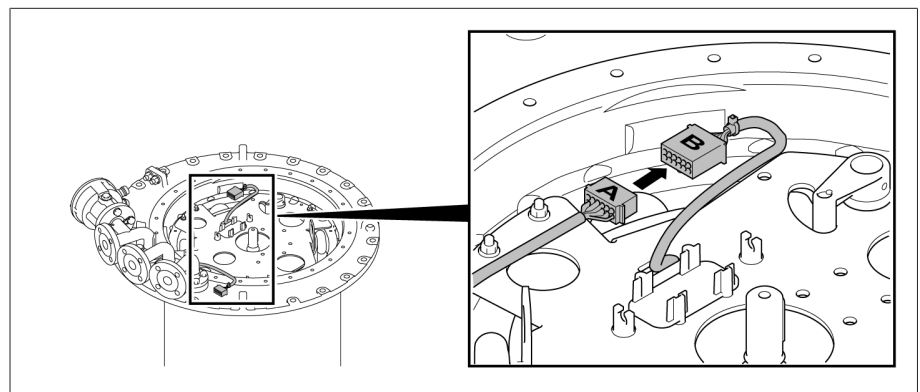


插图 178: 连接插头接线器

3. 将插头接线器置于支架中，将插头接线器两侧的连线固定在固定夹中。

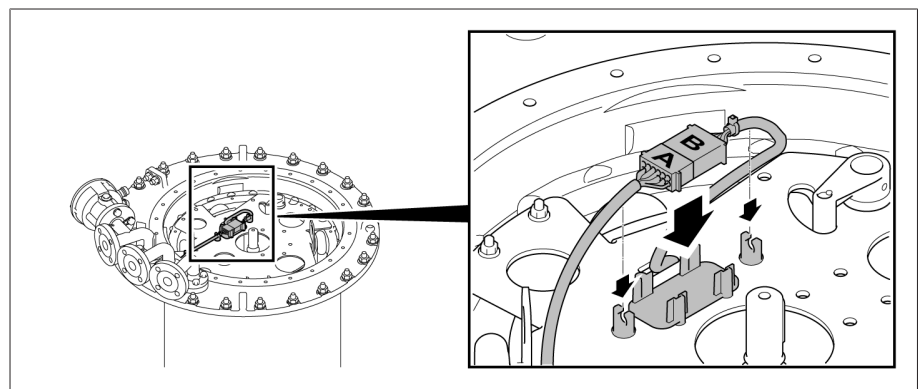


插图 179: 将插头接线器置于支架中



### 5.3.8.2.3.3 安装不带多抽头粗级转换选择器的位置指示器



只有利用耦合销子才能使位置指示器刻度盘安装到正确位置。

› 将位置指示器刻度盘放到指示器轴上，在轴端安装开口挡圈。

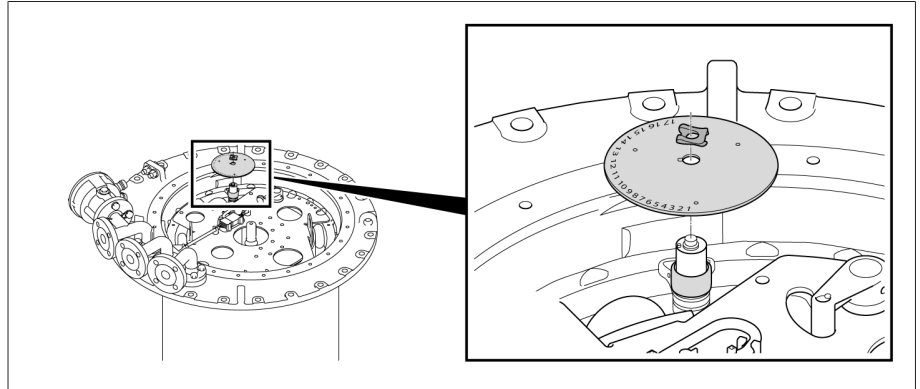


插图 180: 位置指示器数字盘

### 5.3.8.2.3.4 带有超过 35 个分接位置的多抽头粗级转换选择器位置指示器的安装

1. 将底板和托架放到指示器轴上，用六角螺栓和关联锁片进行固定。

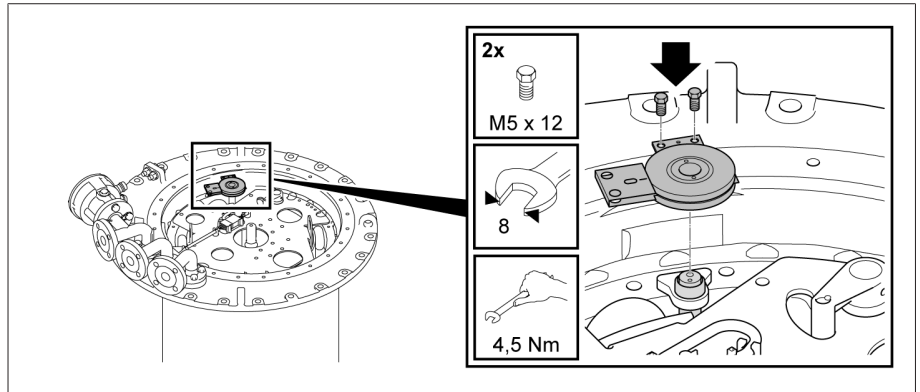


插图 181: 安装底板

2. 在底板和托架间水平插入数字盘，并安装盖片。调整位置指示器的数字盘和盖片，使其连成一条连续的红线。

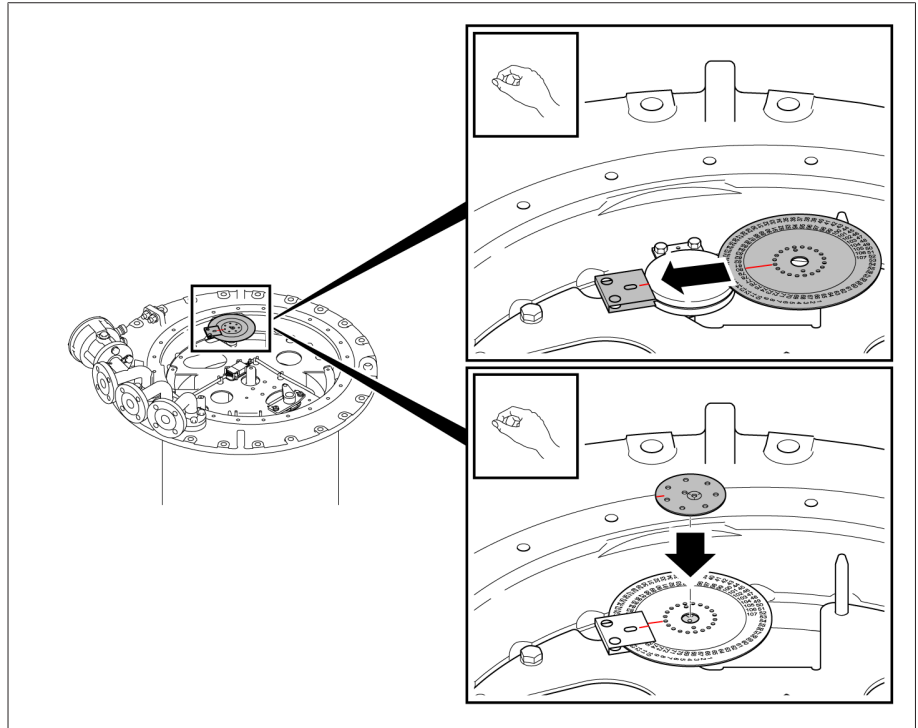


插图 182: 安装数字盘

3. 用沉头螺栓固定盖片。沉头螺栓必须适用于中心冲孔。

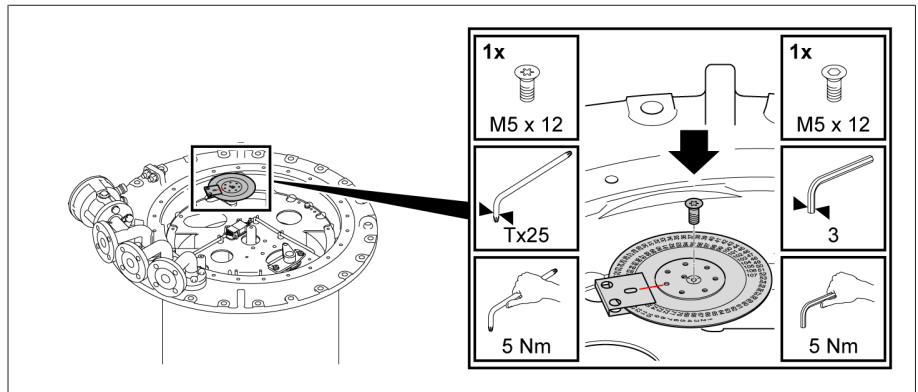


插图 183: 固定盖片

4. 通过中心冲孔固定沉头螺栓。

#### 5.3.8.2.3.5 有载分接开关头盖的固定

##### 提示

#### 损坏有载分接开关！

○ 型圈丢失或损坏以及密封垫表面不干净可能导致隔离液泄漏，从而损坏有载分接开关。

- › 确保放置在有载分接开关头盖上的 ○ 型圈未扭曲。
- › 确保安装（有载分接开关头）盖时 ○ 型圈未受损。
- › 确保有载分接开关头盖和有载分接开关头上的密封垫表面清洁。

1. 检查确认键安全放置在适配轴中。必要时，使用矿脂固定键，以防掉落。

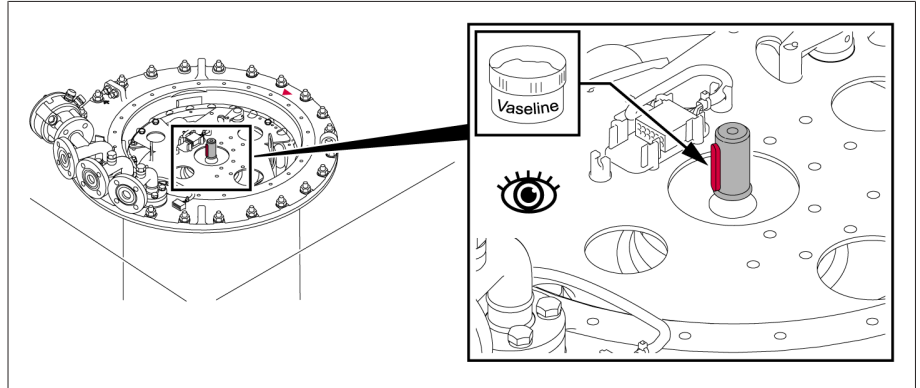


插图 184: 键

2. 将有载分接开关头盖放置在有载分接开关头上，以使有载分接开关头上的红色三角形标记与有载分接开关头盖上的标记对齐。

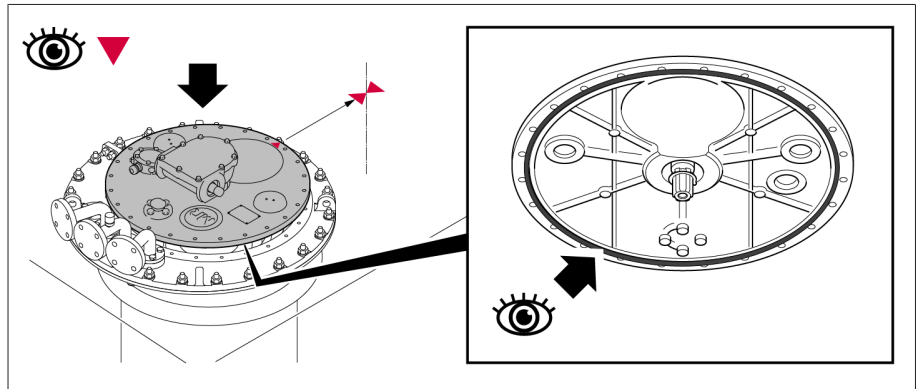


插图 185: 三角标记和 O 型圈

3. 将有载分接开关头盖拧紧到有载分接开关头上。

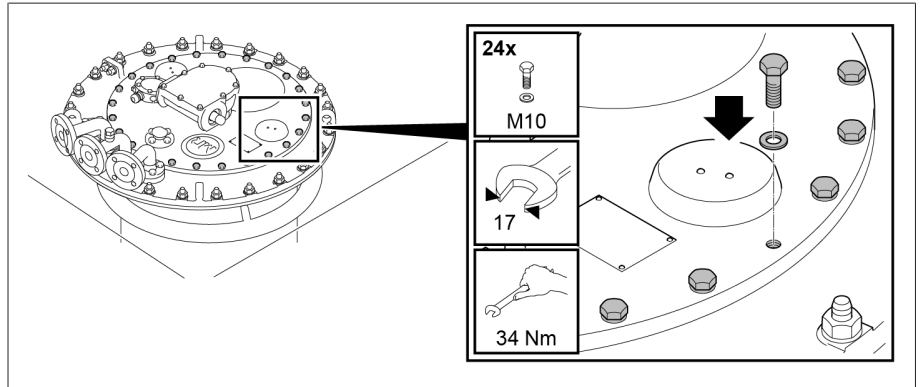


插图 186: 有载分接开关头盖

#### 5.3.8.2.4 有载分接开关的干燥处理

1. 使用一条连通管将分接开关头的管接头 R 和 Q 连接到煤油蒸汽管。
2. 用适合的空心塞子封闭不使用的管接头。

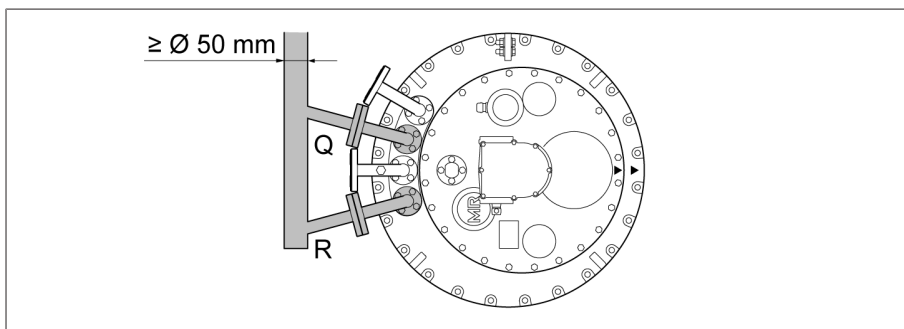


插图 187: 共通管

#### 变压器油箱中的气相干燥

1. 通入 90°C 左右的煤油蒸汽。保持该温度恒定不变，持续 3 到 4 小时。
2. 以 10°C/小时左右的速度升高煤油气相温度，直至达到所需的最终温度（有载分接开关的最高温度为 125°C）。
3. 在 105 °C 到最高 125 °C 之间真空干燥有载分接开关至少 50 小时。
4. 残压不得高于 10<sup>-3</sup> 巴。

#### 5.3.8.2.5 关闭煤油放油塞

##### 提示

#### 损坏有载分接开关！

油室内存在湿气可能会降低隔离液的介电强度，从而损坏有载分接开关。

› 在 10 小时的干燥期间，需使用有载分接开关头盖将油室密封住。

1. 拆除 [▶ 部分 5.3.8.2.1, 页 92] 切换开关芯子。
2. **提示！** 如果煤油放油塞处于打开状态，将导致隔离液从油室里流出，从而损坏有载分接开关。用加长的丁字扳手，沿顺时针方向旋紧煤油放油塞（扭矩 20 Nm）。
3. 安装 [▶ 部分 5.3.8.2.3, 页 98] 切换开关芯子。



如果要在干燥后再执行一次变压器电压比试验，请按“干燥后执行变压器电压比试验” [▶ 部分 5.3.10, 页 105] 部分中的介绍进行操作。

#### 5.3.9 向有载分接开关油室中加注隔离液

##### 提示

#### 损坏有载分接开关！

不适用的隔离液可能会损坏有载分接开关。

› 仅使用制造商批准的隔离液 [▶ 部分 8.1.2, 页 179]。

干燥处理后，为了避免太多的潮气进入油室，油室（已装入切换开关芯子）要尽快重新注满隔离液。

1. 在管接头 E2 与管接头 R、S 或 Q 的其中一个之间安装连通管，以确保油室和变压器排放期间的压力相等。

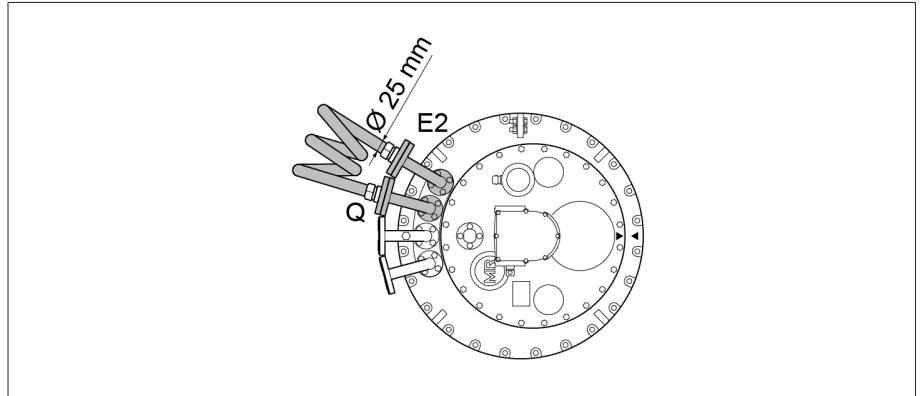


插图 188: E2 与 Q 之间的连通管

2. 使用有载分接开关头的两个闲置管接头之一为有载分接开关注入新的绝缘液。

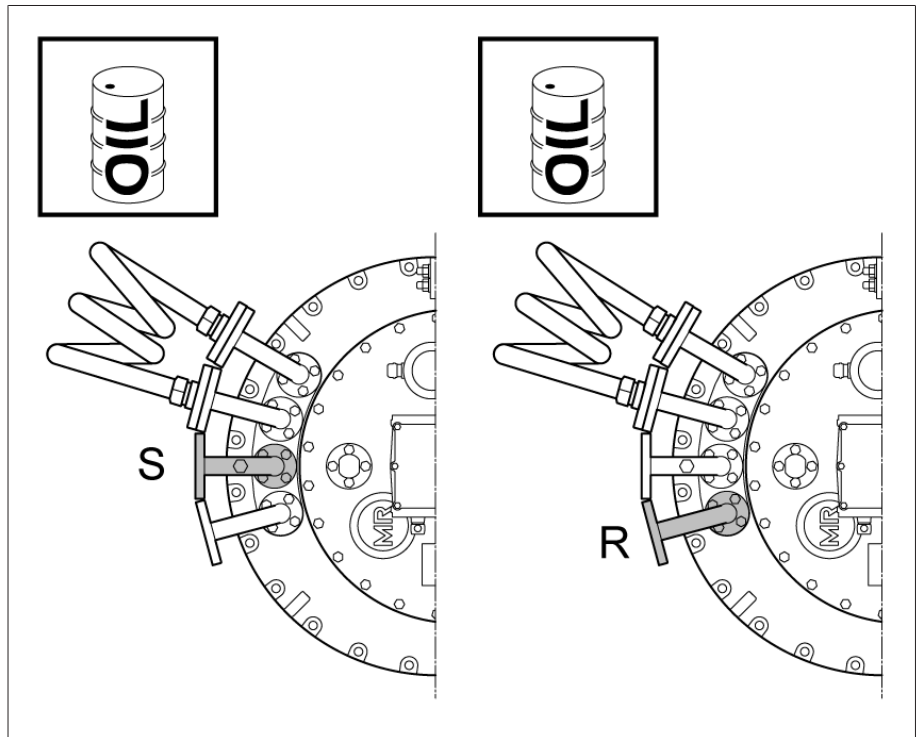


插图 189: 管接头 S 和 R

### 5.3.10 干燥后执行变压器电压比试验 损坏有载分接开关！

提示

变压器电压比试验执行不当会损坏有载分接开关！

- › 确保分接选择器/无励磁分接开关完全浸入隔离液中，且有载分接开关的油室注满隔离液。
- › 只可通过上齿轮盒将有载分接开关从一工作位置切换到另一工作位置。例如，可以使用一个直径为 25 mm 的短管（一个直径 12 mm 的联轴销子已经拧入管内），再配上手轮或手摇把。使用钻孔机时，最大转速不得超过 250 rpm。
- › 随时通过分接开关头盖的视察窗检查到达的工作位置。绝不可超越随交货提供的接线图上指示的最终位置。
- › 对于使用一个共用驱动装置的多柱应用，需使用水平传动轴部件，使所有分接开关头相互连接。

操作转换选择器需较大转矩。

1. 将有载分接开关切换到所需的工作位置。可以清楚地听到切换开关操作的响声。
2. **提示！** 不完整的分接变换操作可能损坏有载分接开关。在操作切换开关后，还必须沿上齿轮盒中传动轴的同一方向继续转动两圈半，以便正确完成分接变换操作。
3. 执行变压器电压比试验。
4. 在所有工作位置重复执行变压器电压比试验。
5. 将有载分接开关切换到校准位置（请参阅有载分接开关随附的接线图）。

## 5.4 安装保护装置和驱动部件

### 5.4.1 对温度传感器进行电气连接

调整温度传感器的电气连接电缆尺寸，以便在安装传动轴时可以根据需要转动传感器。

依照提供的接线图对温度传感器进行电气连接。

### 5.4.2 连接分接变换监控装置

危险



电气电压存在致命性伤害的风险！

在安装和连接设备时，电气电压存在导致死亡的危险。

将设备和系统外围设备断电并将它们锁定以防止其自动切换回启动状态。

使用连线将集成到分接开关头（端子盒位于管接头 Q 上）的监控触点连接至电动机构端子上，如给出的接线图中所示。

### 5.4.3 在管道和连接系统中安装保护继电器

警告



爆炸危险！

保护继电器中的爆炸性气体可能会暴燃或爆炸，导致重伤或死亡。

关闭变压器后，在开始对保护继电器进行进一步操作之前，请先等待约 15 分钟，以使气体挥发。

确保周围环境中不存在明火、热表面或电火花（例如，由静电积聚产生的电火花）等着火源，而且也不会产生上述情况。

在开始进行工作之前，请先断开所有辅助电路的电源。

在工作过程中不得运行任何电气设备（例如，冲击扳手有产生电火花的危险）。

一定要带保护继电器并连上保护继电器进行所有变压器试验。

#### 5.4.3.1 检查保护继电器的功能

先检查保护继电器的功能，然后再将其安装在有载分接开关头和储油柜之间的管道中。提供的安装外形尺寸图中标出了用于检查电气连续性的关联接点位置。

1. 拧松端子盒盖上的三个螺丝，取下端子盒盖。

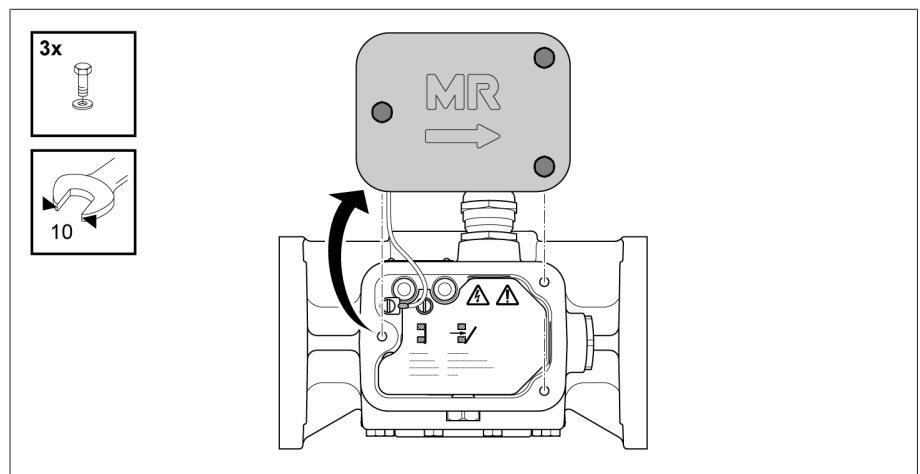


插图 190: 端子盒盖

2. 拆下电位连接的槽头螺丝，然后拆下端子盒盖和导线。

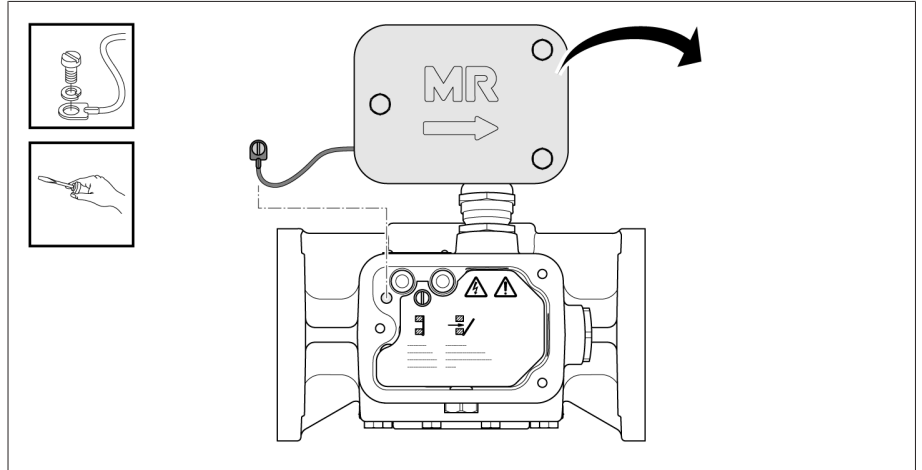


插图 191: 端子盒盖

### 提示

#### 损坏保护继电器！

操作不当会导致保护继电器受损。

- › 不得同时按下两个试验按钮。

3. 按“关闭”试验按钮。

- › 挡板倾斜。线标记将显示在视察窗中央。

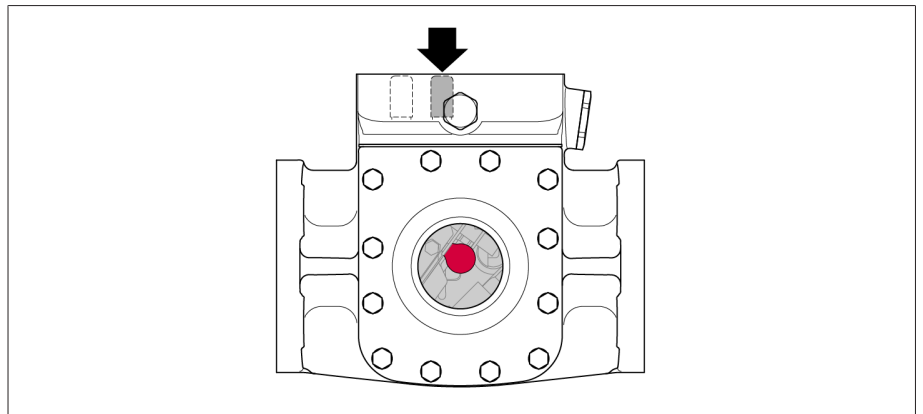


插图 192: “关闭”位置

4. 按“工作”试验按钮。

- › 挡板垂直。

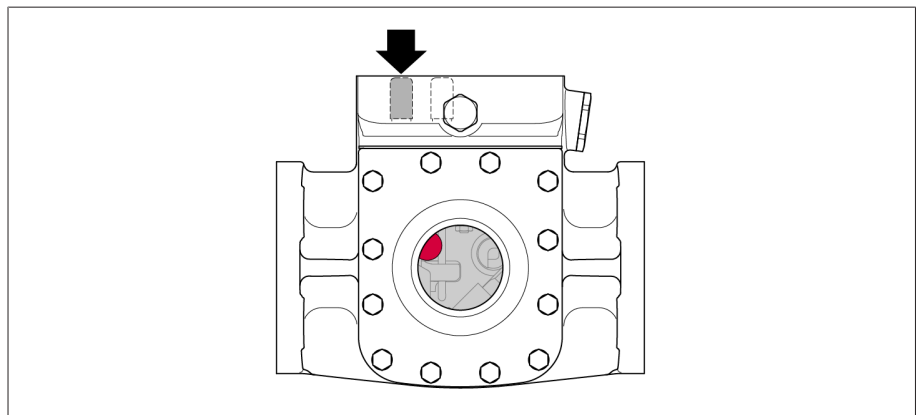


插图 193: “工作”位置



5. 布置端子盒盖接线并使用槽头螺丝固定。

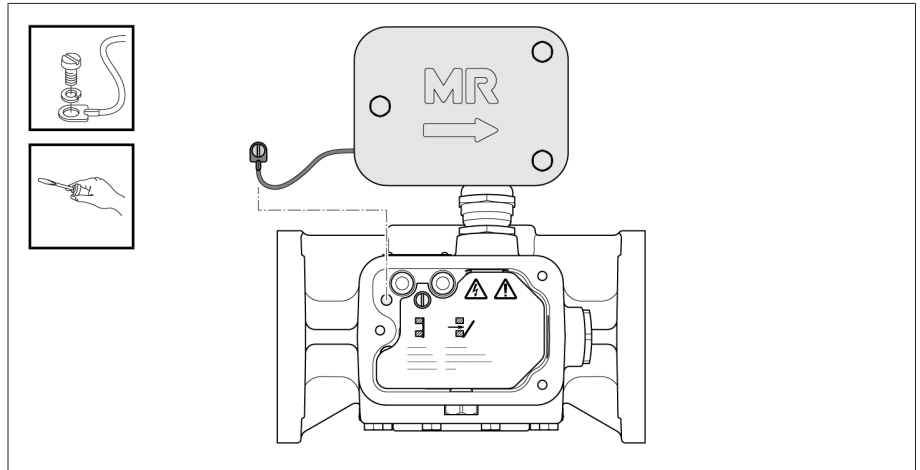


插图 194: 端子盒盖

6. 连接端子盒盖并使用螺丝固定。

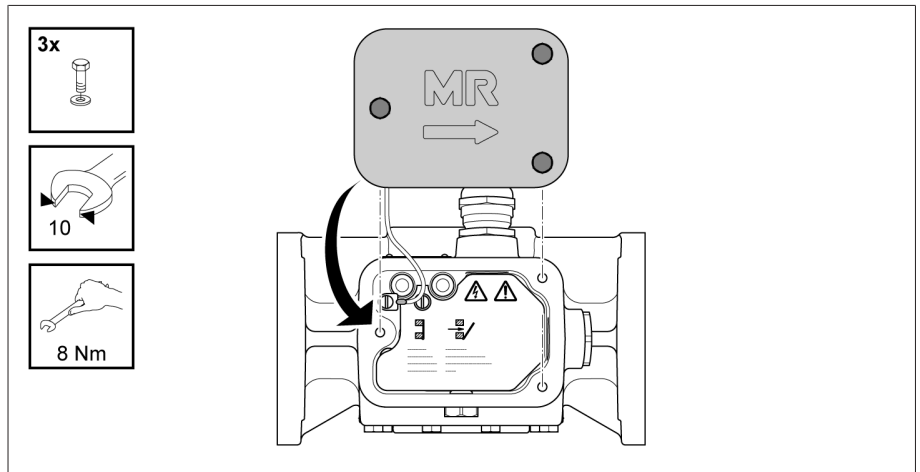


插图 195: 端子盒盖

#### 5.4.3.2 在管道系统中安装保护继电器

确保按照以下说明安装和正确使用保护继电器：

1. 确保管道或储油柜中没有异物。
2. 保护继电器的安装方式应便于进行后续维护工作。
3. 安装支持良好且无振动的保护继电器。
4. 试验按钮必须位于顶部。
5. 管道内部直径必须至少为 25 mm。
6. 磁场强度（套管、母线等）必须小于 20 kA/m。磁场强度过高对保护继电器的功能具有不良影响。
7. 从保护继电器到储油柜的管道线路必须至少倾斜 2% (1.2°)，以确保切换的气体能够自由排出。

8. 保护继电器位于靠近有载分接开关头的水平工作位置。允许从水平方向上向储油柜方向正向倾斜 5°。允许从垂直方向上向任意一侧倾斜 5°。

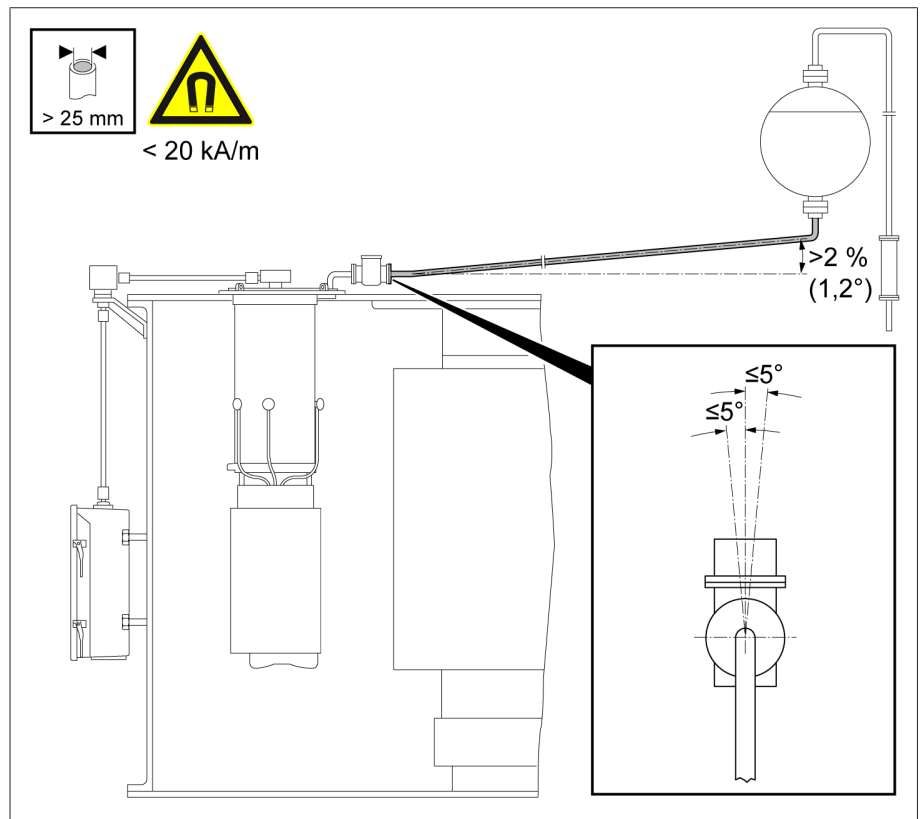


插图 196: 保护继电器安装

9. 端子盒盖上的参考箭头必须指向有载分接开关的储油柜。

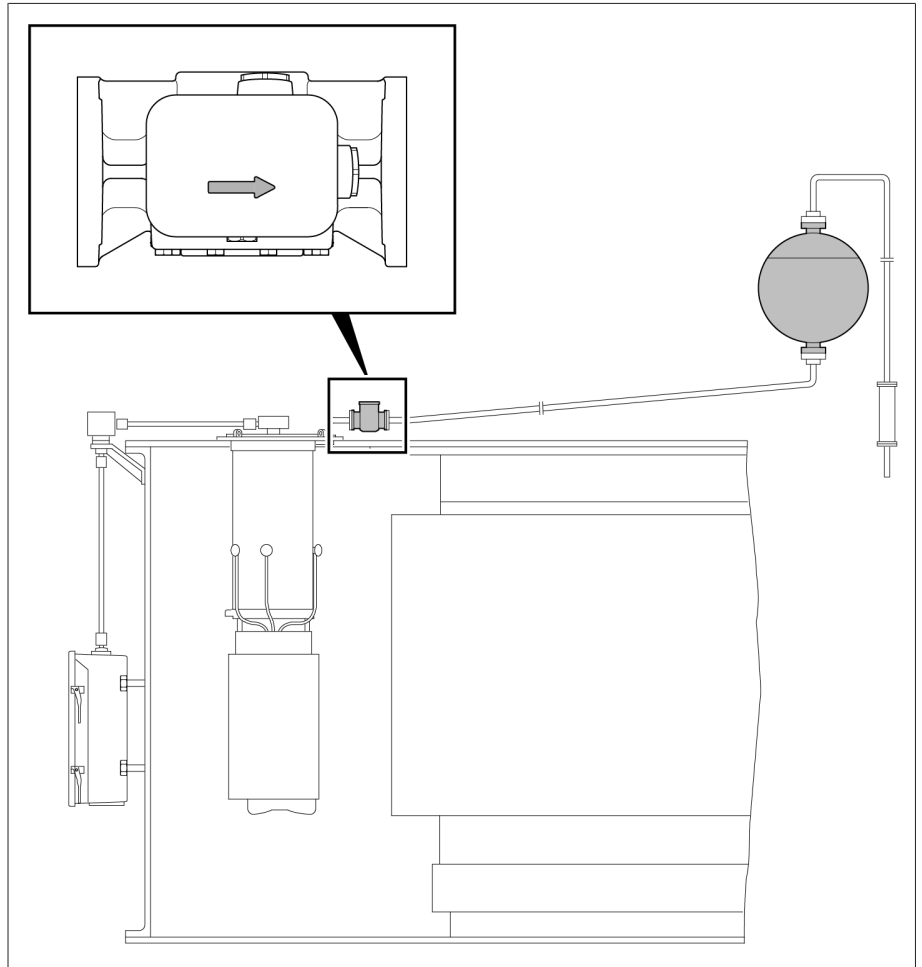


插图 197: 参考箭头指向有载分接开关的储油柜

10. 在保护继电器和储油柜之间安装公称宽度至少为 25 mm 的截止阀。

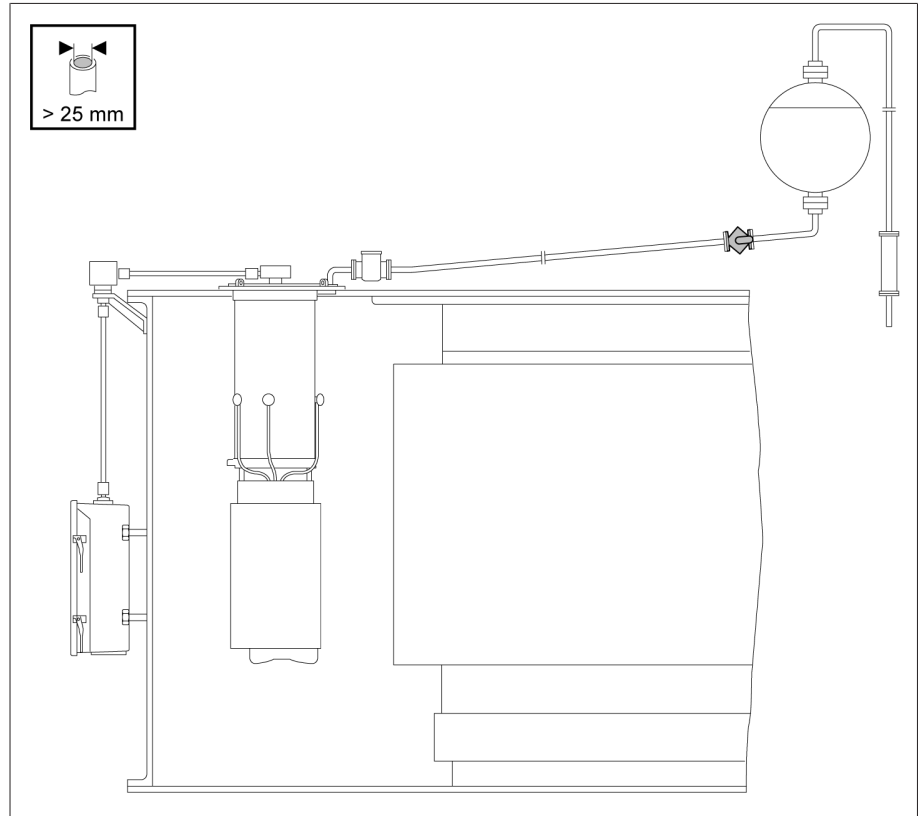


插图 198: 截止阀

### 5.4.3.3 为保护继电器建立电力连接

常开或常闭触点的标准版本中提供了保护继电器的干簧接点管。其他触点组合则会在特殊版本中提供，并会显示在提供的安装外形尺寸图中。

**警告**



#### 存在人员死亡或重伤的风险！

保护继电器的电气连接不当会存在人员死亡或重伤的危险。

- › 将保护继电器接入要保护的变压器的断路器跳闸回路，以便断路器可以在保护继电器跳闸时立即断开变压器的连接。
- › 不允许使用仅生成报警消息的系统。

1. 将电缆密封套 ( RS 2001、2001/V、2001/H、2001/E、2001/5 和 2001/R ) 或适配器 ( RS 2003 和 RS 2004 ) 插入到处于最合适位置的螺孔中。

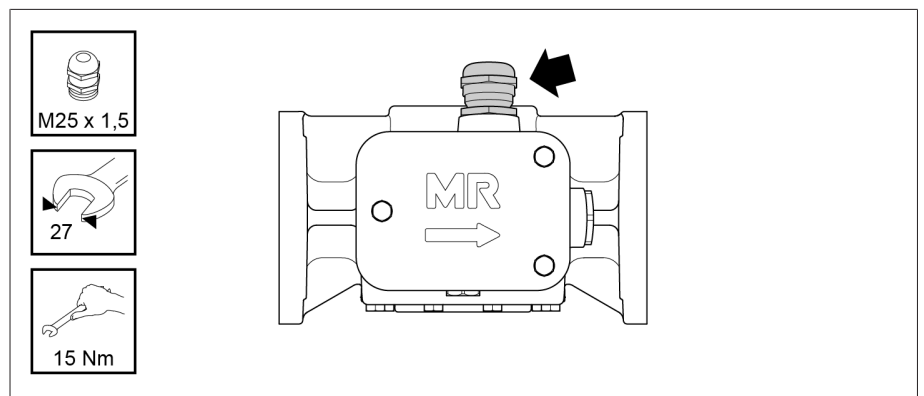


插图 199: 螺孔

2. 使用螺丝塞封住打开的螺孔。

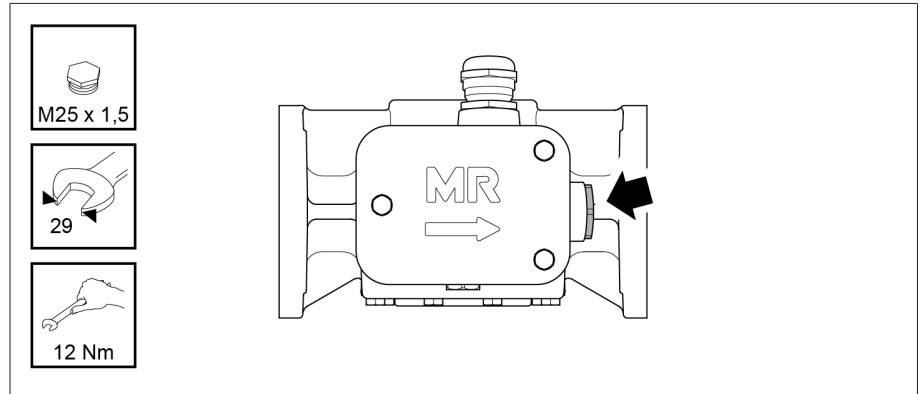


插图 200: 使用螺丝塞进行密封

3. 拧松端子盒盖上的三个螺丝，取下端子盒盖。

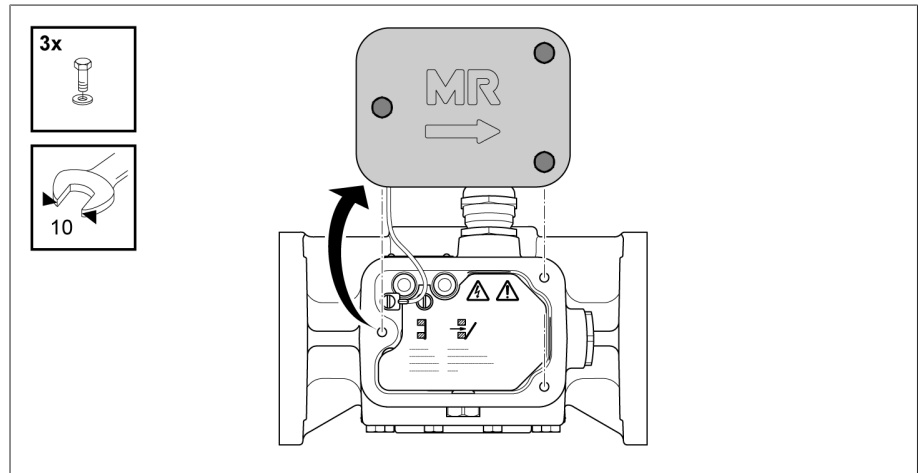


插图 201: 端子盒盖

4. 拆下电位连接的槽头螺丝，然后拆下端子盒盖和导线。

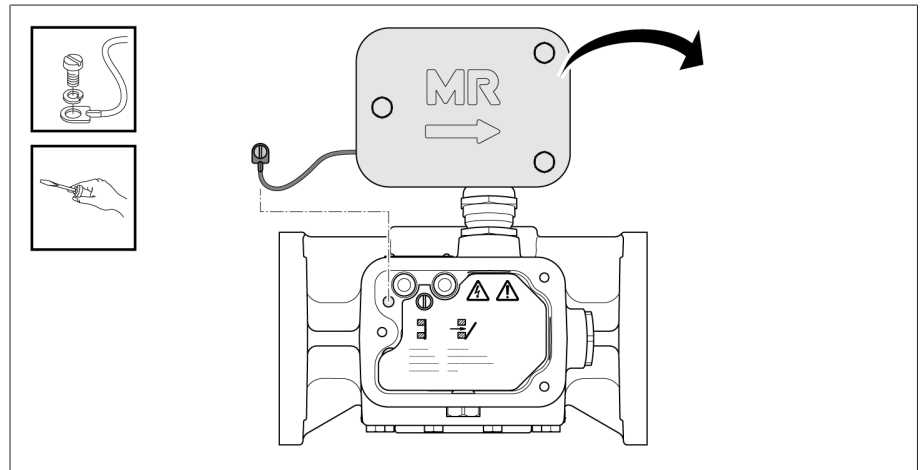


插图 202: 端子盒盖

5. 拆下防护板的螺丝并取下防护板。

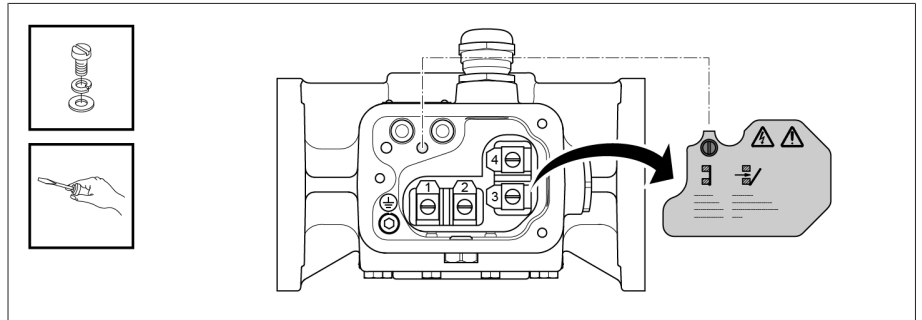


插图 203: 防护板

6. 将电缆穿入电缆密封套并将其引入保护继电器。确保已固定并密封好电缆密封套。

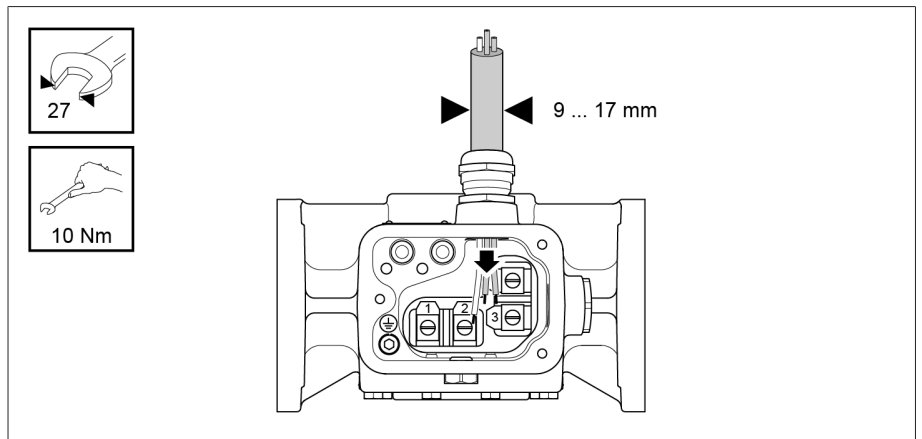


插图 204: 电缆套管

7. 依照安装外形尺寸图的接线图将电缆连接到接线端子。

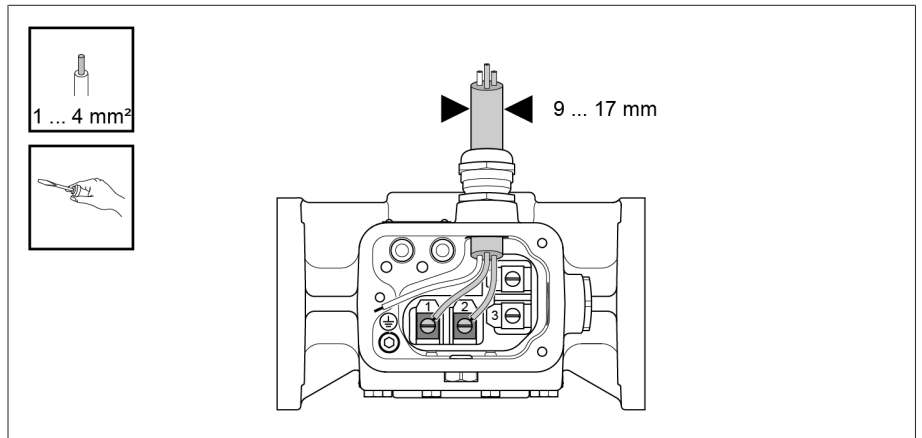


插图 205: 电缆

8. 连接保护接地线和圆柱头螺丝。

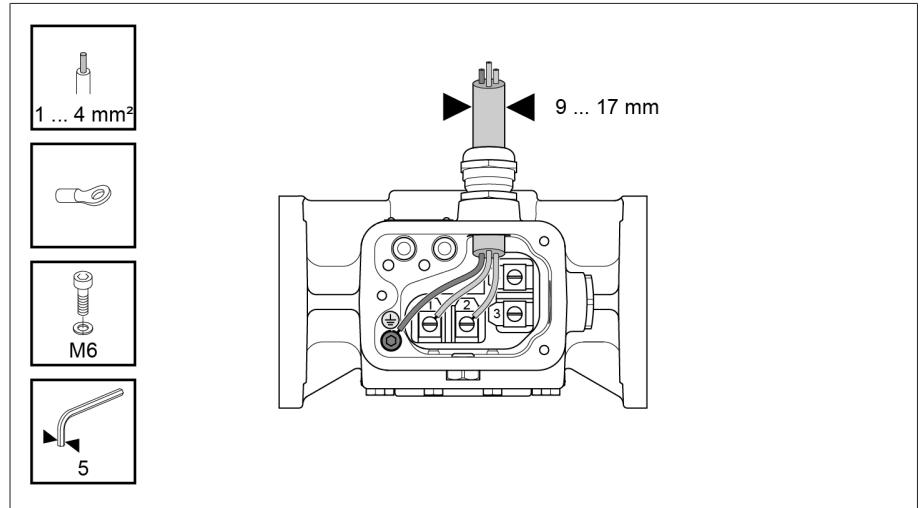


插图 206: 保护接地线

9. 插入防护板并使用螺丝固定。

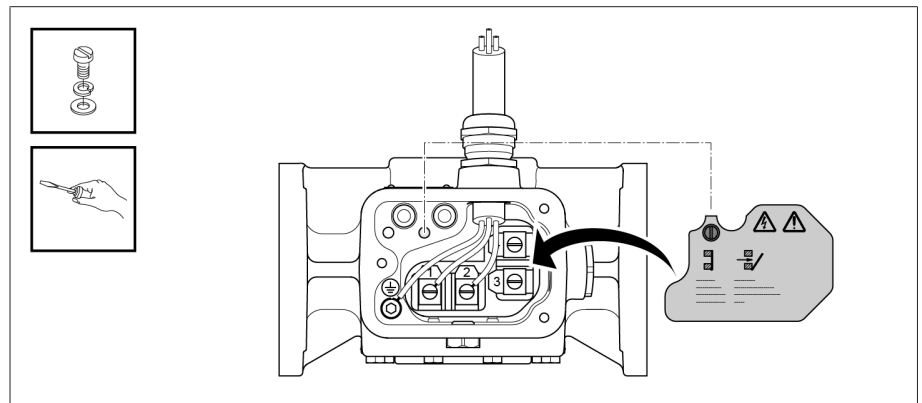


插图 207: 防护板

10. 布置端子盒盖接线并使用槽头螺丝固定。

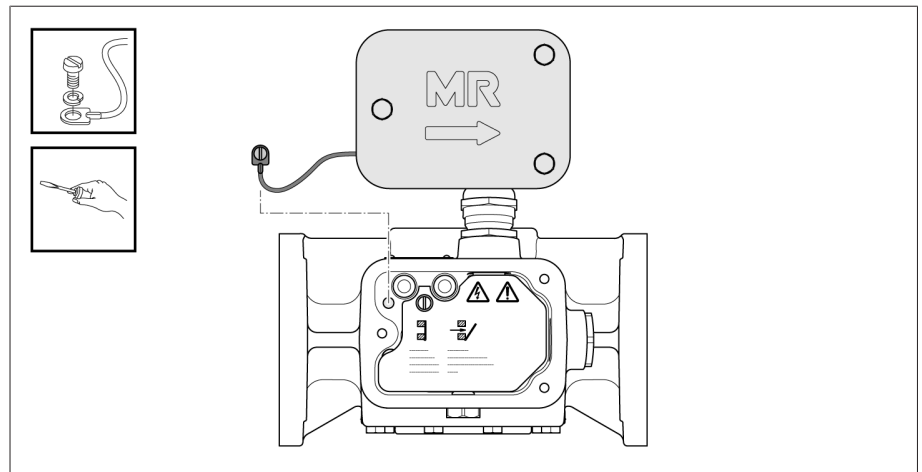


插图 208: 端子盒盖

11. 连接端子盒盖并使用螺丝固定。

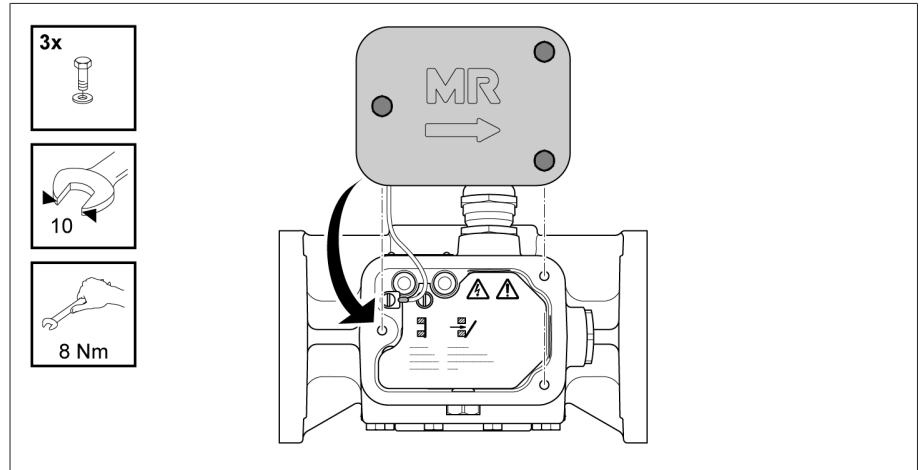


插图 209: 端子盒盖

## 5.4.4 安装和连接压力监控器

### 5.4.4.1 检查压力监控器的功能

在将压力监控器安装到弯管或有载分接开关头上之前，请检查其功能。

1. 移除罩盖。
2. 激活快动开关。
  - » 传感器处于快动开关上方的“关闭”(TRIP) 位置。

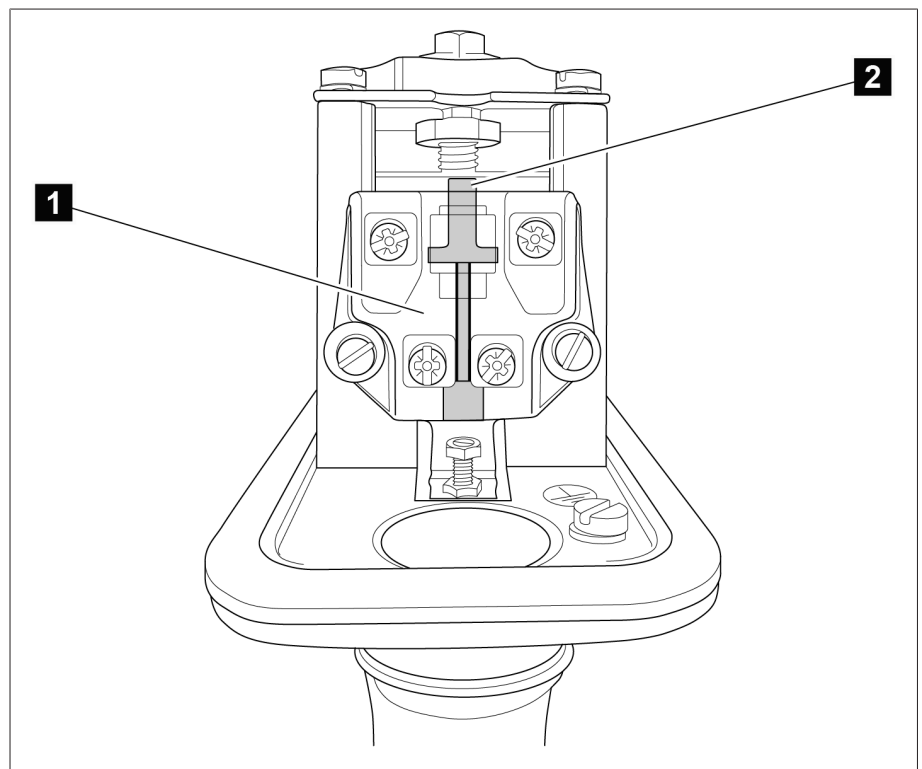


插图 210: “关闭”(TRIP) 位置

1	快动开关
2	处于“关闭”(TRIP) 位置的传感器



3. 再次激活快动开关。
  - » 传感器处于快动开关下方的“工作”(RESET) 位置。

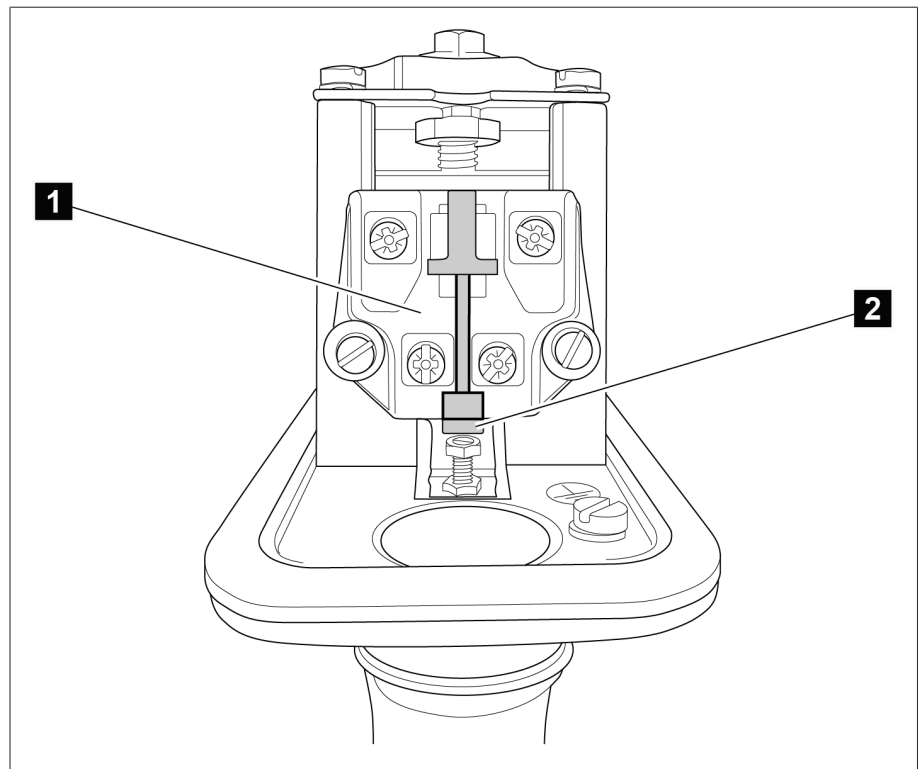


插图 211: “工作”(RESET) 位置

1	快动开关
2	处于“工作”(RESET) 位置的传感器

4. 固定罩盖。

务必检查传感器的位置！

#### 5.4.4.2 安装压力监控器

可安装 2 种型号的压力监控器。

- 固定在有载分接开关头上（垂直安装）
- 固定在弯管处（水平安装）

压力监控器通过装配环上的孔进行安装。安装时，必须将装配密封安装在压力监控器下方。

紧固时，请确保通风装置位于顶部。

确保压力监控器上方具有足够的空间来移除罩盖。

#### 5.4.4.3 为压力监控器建立电力连接

**▲ 危险**



**电气电压存在致命性伤害的风险！**

在安装和连接设备时，电气电压存在导致死亡的危险。

- » 将设备和系统外围设备断电并将它们锁定以防止其自动切换回启动状态。

**▲ 警告**



**存在死亡或重伤危险！**

压力监控器的电气连接不当会存在人员死亡或重伤的危险。

- » 将压力监控器接入要保护的变压器的断路器跳闸回路，以便断路器可以在压力监控器跳闸时立即断开变压器的连接。
- » 不允许使用仅生成报警消息的电路。

1. 移除罩盖。
2. 插入 在对该电缆密封套进行布线时，请使用螺孔。
3. 将线连接到快动开关的端子。  
快动开关被设计为常开和常闭开关；被触发后将翻转并且可被重置。
4. 连接所有电力线路和保护接地线。  
对于接线，每个端子可连接 1 条或 2 条线 ( $\varnothing 0.75...2.5 \text{ mm}^2$ )。
5. 固定罩盖。
6. 请确保正确放置固定螺栓，另请参阅随附的安装外形尺寸图。

#### 5.4.5 电动机构的安装

› 按照电动机构的相关 MR 操作说明书中的描述将电动机构安装到变压器上。

#### 5.4.6 安装传动轴

安装时请注意下列方面：

##### 组件耐腐蚀性

方管、联轴卡子、联轴销子、螺丝和锁垫均耐腐蚀。因此，我们认为这些零件无需再喷涂变压器油箱的表漆。

##### 方管、伸缩护管和防护板的切割

所提供的方管、伸缩护管和防护板均过长（分级的标准长度）。这些零件必须先被切割为所需的尺寸，然后才能安装到变压器上。少数情况下，必须根据所需长度切割伸缩护管的内管。从驱动机构到最后一相传动轴的最大允许总长度为 15 m。

标准长度	电动机构	手动机构
400	•	•
600	•	•
900	•	•
1300	•	•
1700	•	•
2000	•	•
2500	不允许	• <sup>1)</sup>

表 6: 方管的分级标准长度

<sup>1)</sup> l > 2000 仅针对无护管的垂直安装方式！垂直尺寸为 V1 > 2462 的手动机构用的伸缩护管只能提供如同电动机构的那种垂直中间轴承。

### 5.4.6.1 安装不带万向轴节的垂直传动轴

#### 允许的轴向偏差

垂直传动轴允许有小幅的轴向偏差，但幅度不可超过每 1000 mm 方管长度 35 mm (即  $2^\circ$ )。

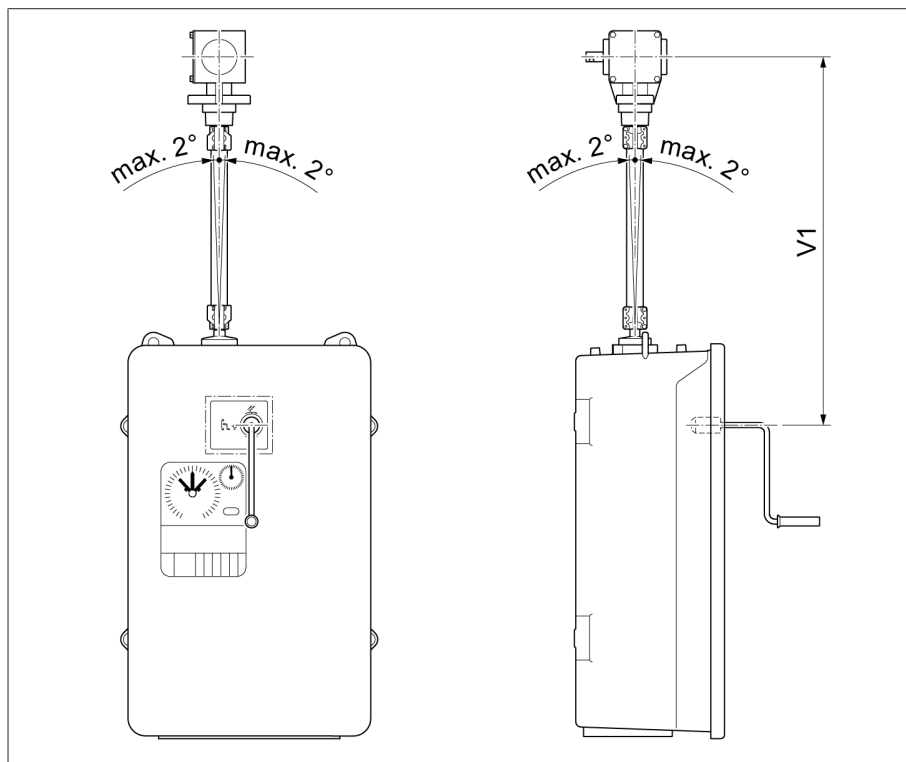


插图 212: 无万向轴节的垂直传动轴所允许的最大轴向偏差

要将垂直传动轴安装至驱动机构，请按照下列步骤进行操作：

1. **小心！** 关闭电动机构的电机保护开关 Q1 (位置 O)。如果未关闭开关，则可能意外启动电动机构，进而导致人身伤害。
2. 将伞齿轮盒固定到变压器上。

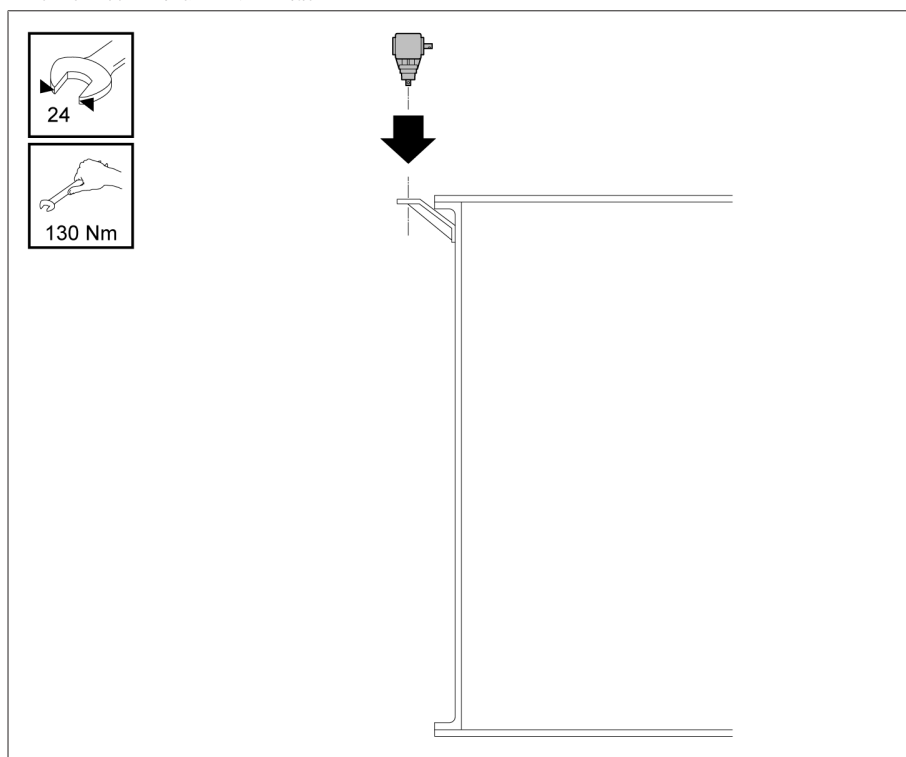


插图 213: 伞齿轮盒

3. 确定驱动机构轴末端和伞齿轮盒轴末端之间的尺寸 A。将方管的长度缩短至 A-9 mm。

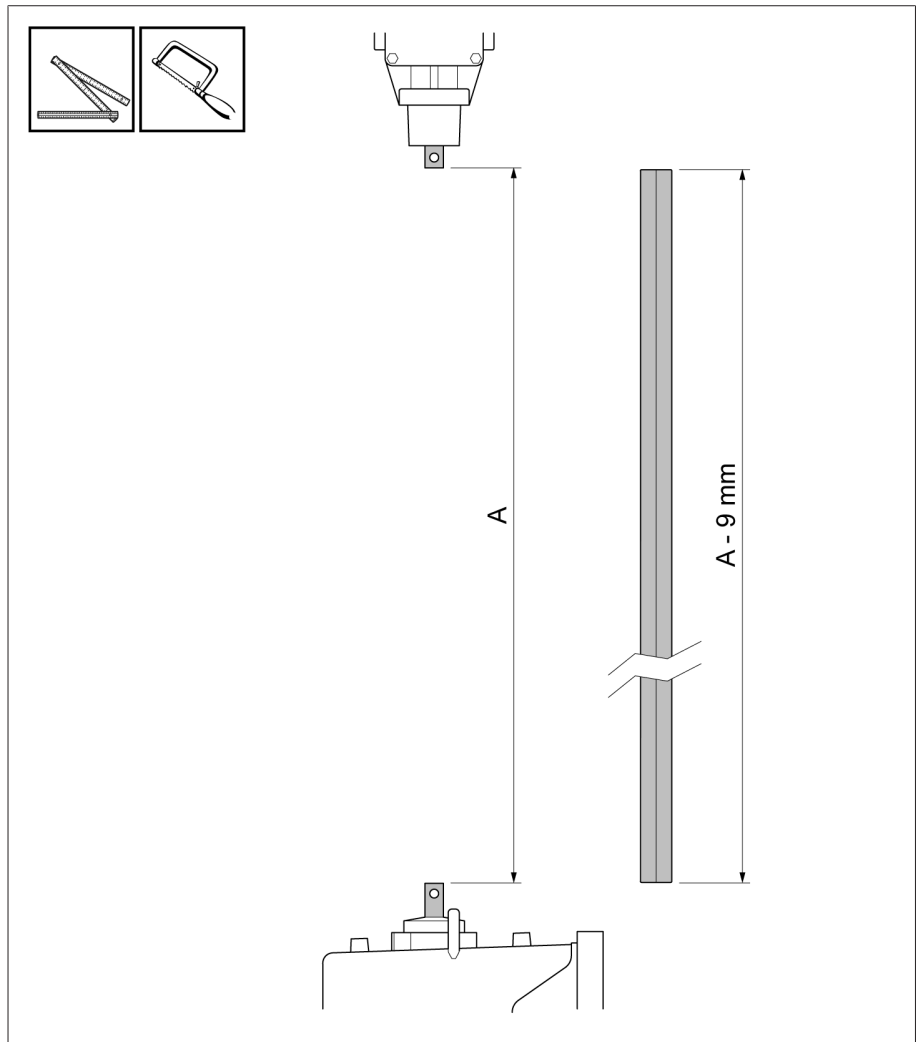


插图 214: 截短方管

4. 去除方管切割表面的毛刺。

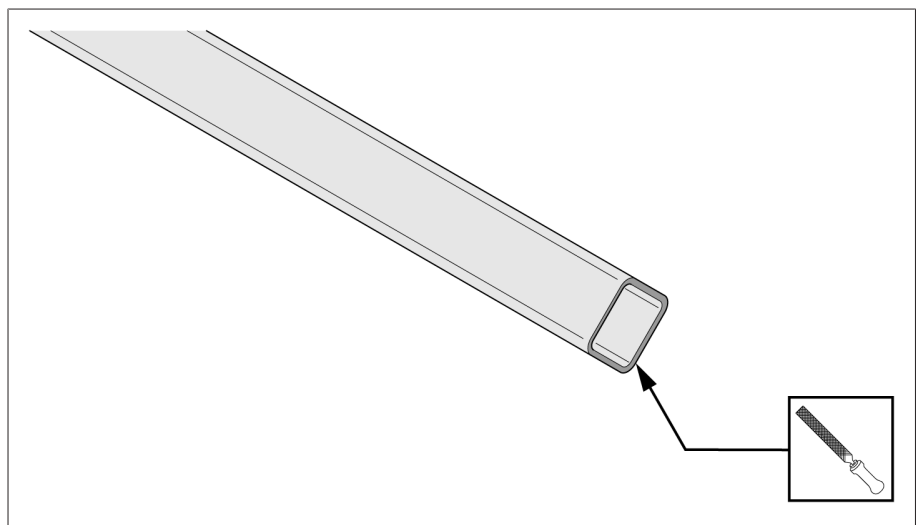


插图 215: 去除切割表面的毛刺

5. 将拧得较松的联轴节滑动到方管，直至抵达限位处。

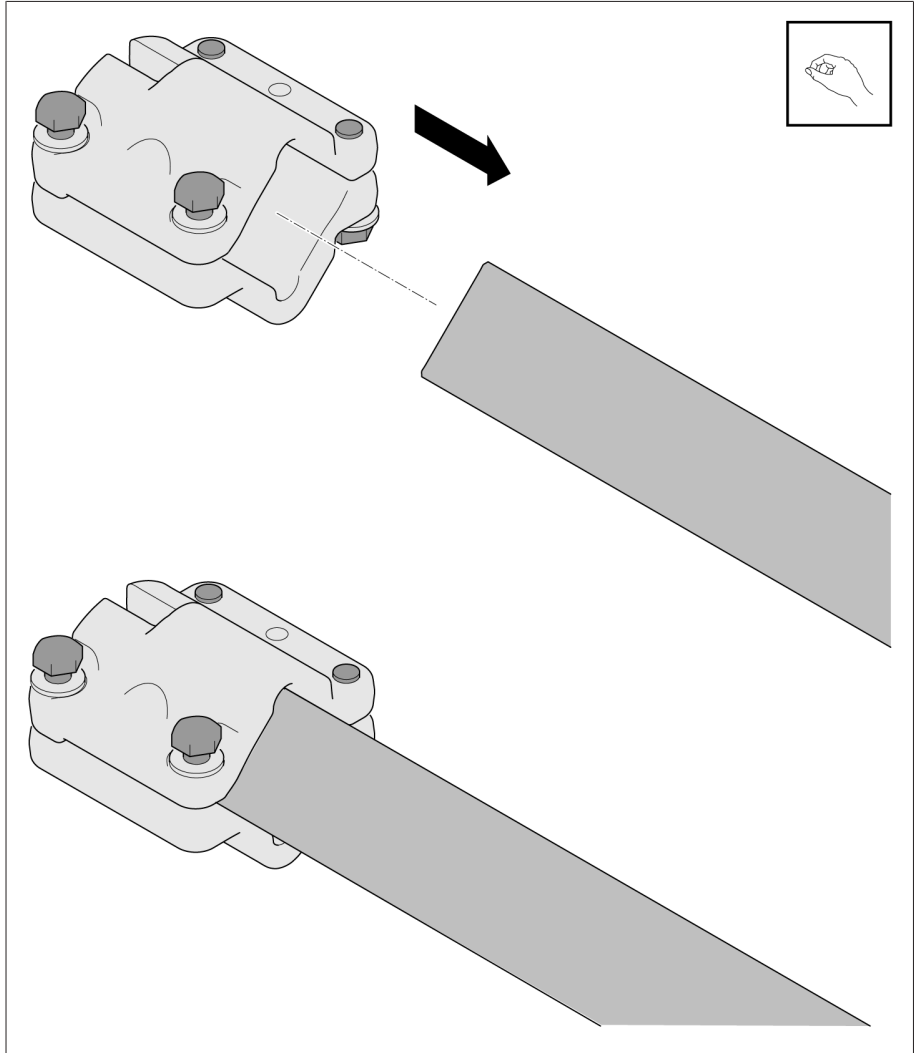


插图 216: 将联轴节滑动至方管上

6. 将联轴销子插入驱动机构的轴末端。使用润滑脂润滑联轴节、联轴销子和轴末端（例如 ISOFLEX TOPAS L32）。将带有联轴节的方管滑动至轴末端上。

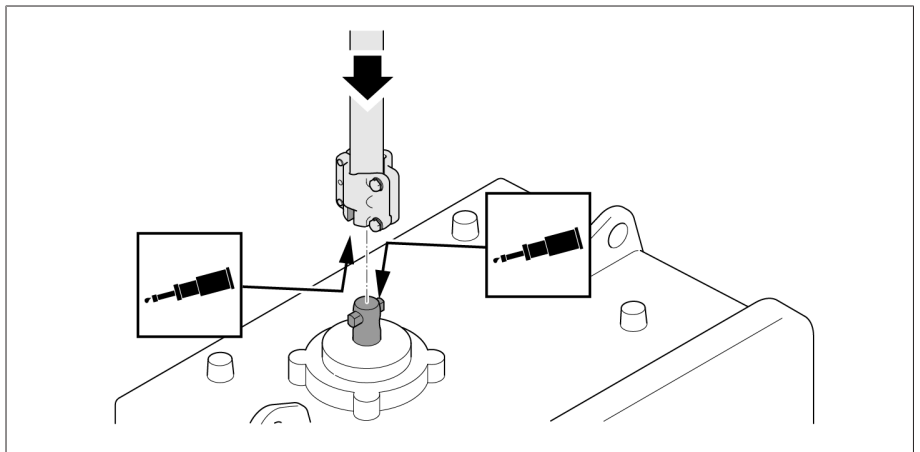


插图 217: 将带有联轴节的方管滑动至轴末端上

7. 将方管固定到驱动装置上。

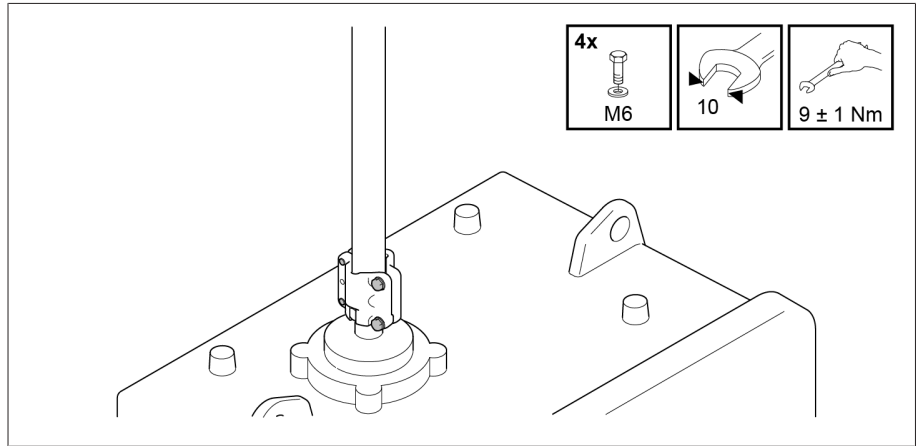


插图 218: 将方管固定到驱动装置上

8. 将方管旋离轴。

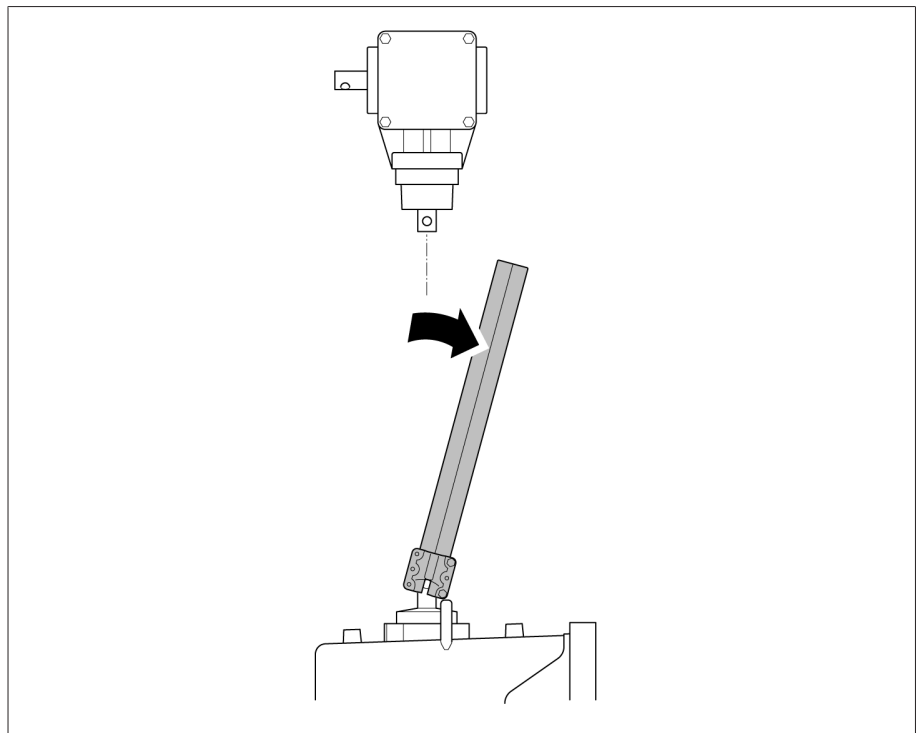


插图 219: 将方管旋离轴

9. 安装伸缩护管的内管时，如果需要，可将无槽缝的一侧缩短。两个护管的重叠部分的最小尺寸为 100 mm。

i

内管不得变形，且必须去除毛刺，才能在外管中流畅地滑动。

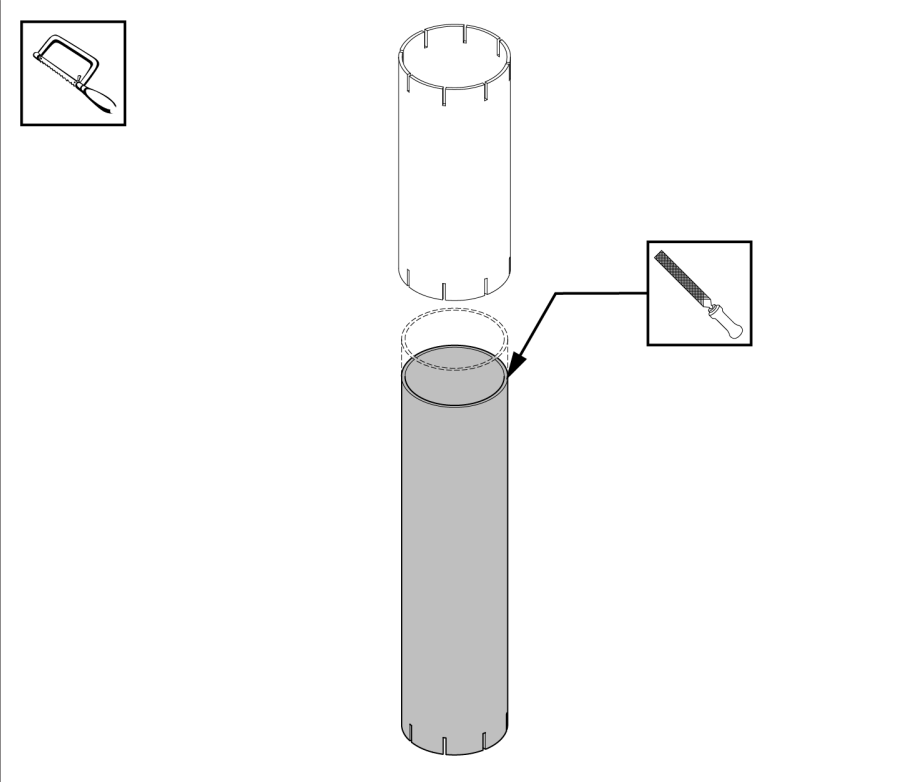


插图 220: 去除内管的毛刺

尺寸 A ( = 驱动机构轴末端与伞齿轮盒轴末端之间的距离 )	内管	外管
170 mm...190 mm	缩短至 200 mm	= 200 mm
191 mm...1,130 mm	尺寸 A + 20 mm	= 200 mm
1,131 mm...1,598 mm	= 700 mm	= 1,150 mm
1,599 mm...2,009 mm	= 1,150 mm	= 1,150 mm

10. 在内管上滑动外管。进行此操作时，确保内管的无槽一端朝上。将伸缩护管滑动至方管上。然后在伸缩护管上滑动管箍。

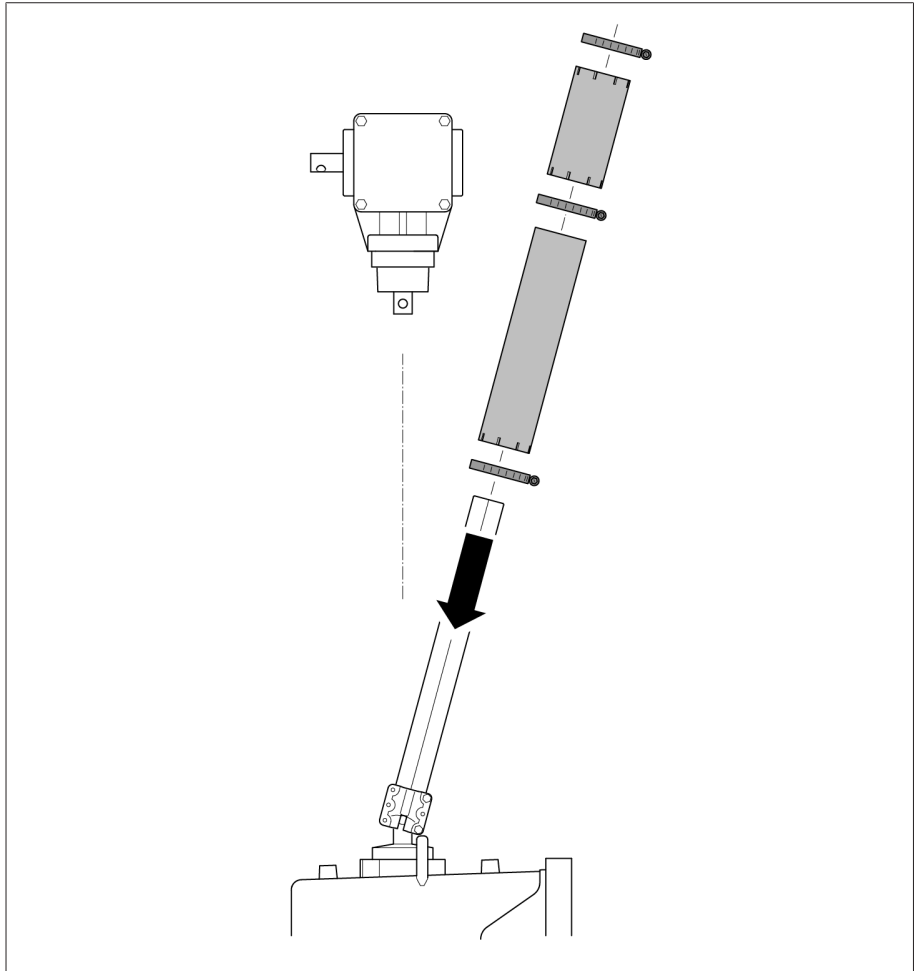


插图 221: 在伸缩护管上滑动

11. 将衬圈置于伞齿轮盒的轴承凸台上，并向上滑动。将联轴销子插入伞齿轮盒的轴末端。将方管旋回轴。

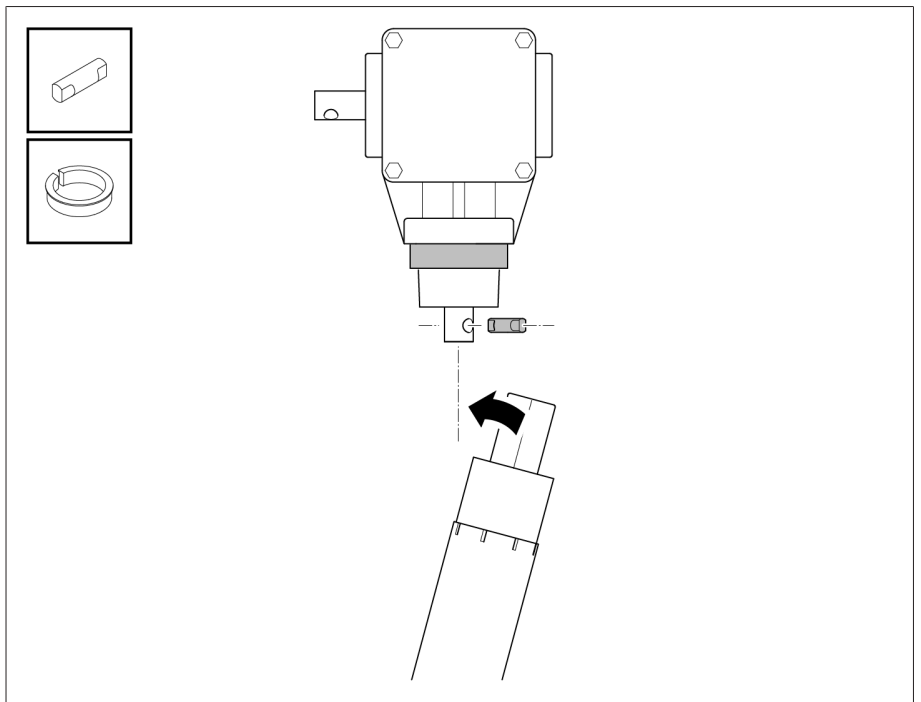


插图 222: 安装衬圈和联轴销子



12. 使用润滑脂润滑联轴卡子、联轴销子和轴末端（例如 ISOFLEX TOPAS L32），并将带有联轴卡子的方管固定到伞齿轮盒上。在联轴销子和上部耦合片之间设置 3 mm 的单侧轴向间隙。

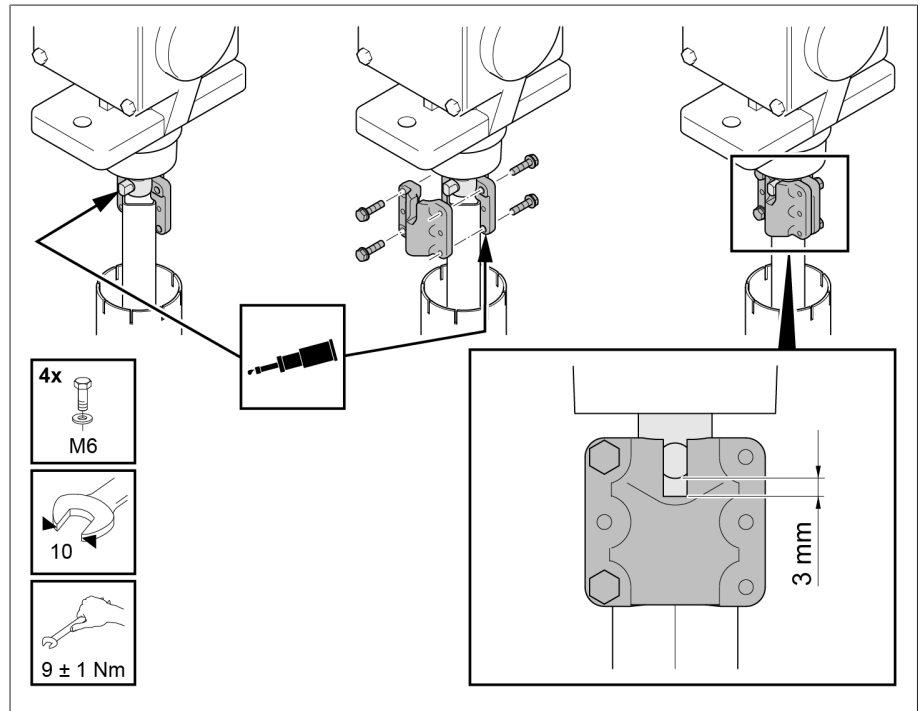


插图 223: 安装联轴卡子

13. 将带有管箍的底部护管（内管）连接至驱动机构的轴承凸台 **1**。然后将上部护管（外管）滑动至伞齿轮盒的衬圈上 **2**。将上部护管固定到顶端和连接点均带有管箍的底部护管 **3**。

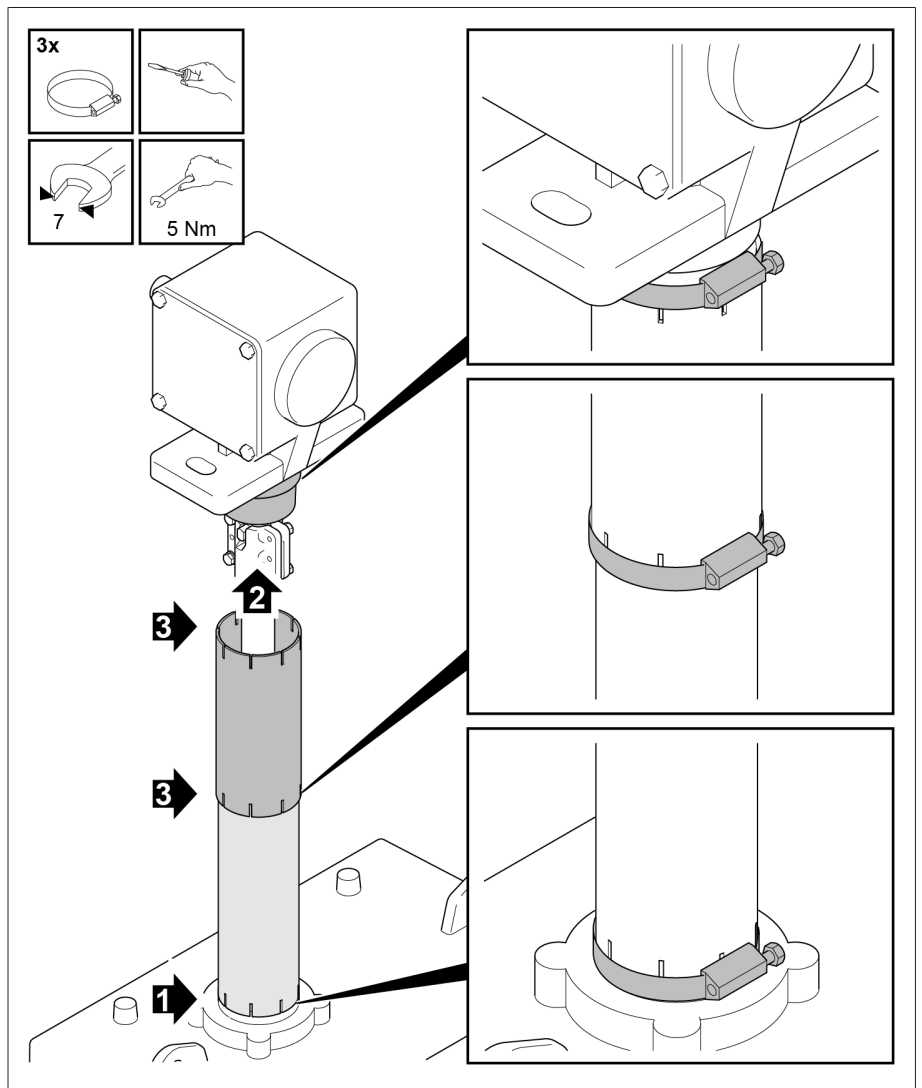


插图 224: 安装护管

## 5.4.6.2 安装不带万向轴节的水平传动轴

### 允许的轴向偏差

水平传动轴允许有小幅的轴向偏差，但幅度不可超过每 1000 mm 方管长度 35 mm (即  $2^\circ$ )。

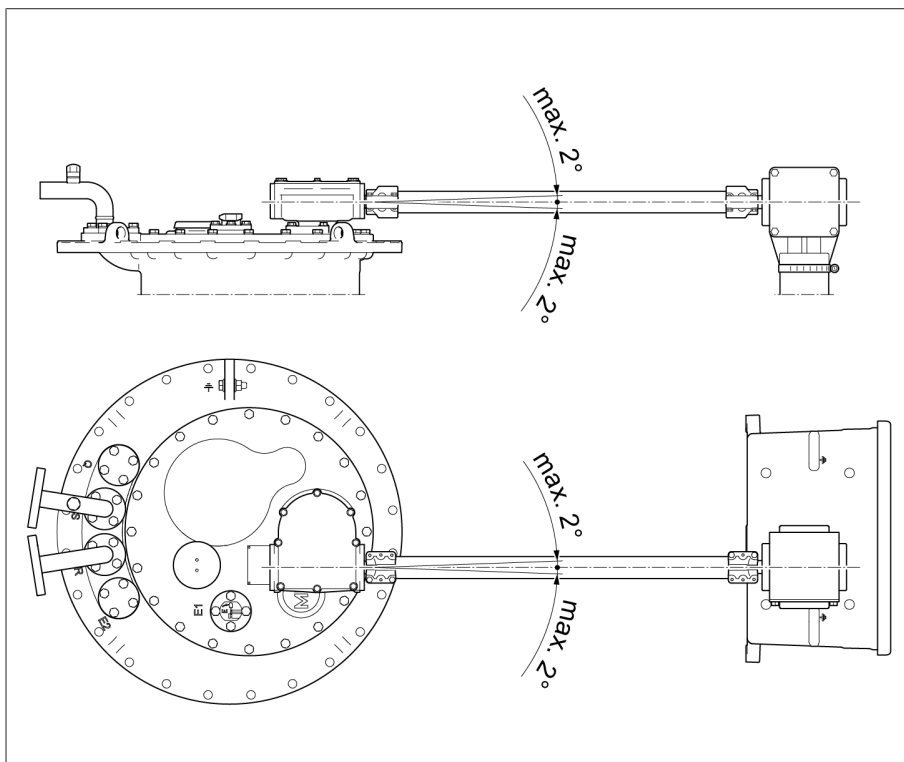


插图 225: 无万向轴节的水平传动轴所允许的最大轴向偏差

### 对齐有载分接开关头上的上齿轮盒

为正确安装水平传动轴，在某种条件下，必须先对齐上齿轮盒，使伞齿轮盒与上齿轮盒齐平。对于多柱有载分接开关设计，可能还需要将各个有载分接开关柱的上齿轮盒彼此对齐，以便将各个有载分接开关柱耦合在一起。

为此，请按以下步骤进行操作：

1. **提示！** 油室未完全注满时，齿轮盒对齐会导致有载分接开关损坏。确保油室完全注满隔离液。
2. 旋松螺丝，并将止推垫圈旋转至一侧。

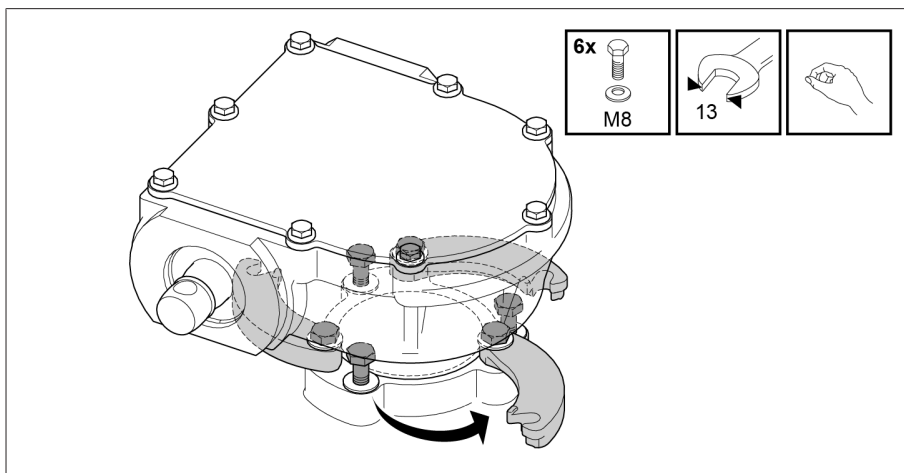


插图 226: 止推垫圈

3. **提示！** 上齿轮盒不正确对准会导致有载分接开关受损。对齐齿轮盒，使水平传动轴与齿轮盒的传动轴齐平。对齐齿轮盒时转动其传动轴，使其输出轴保持在原始位置。

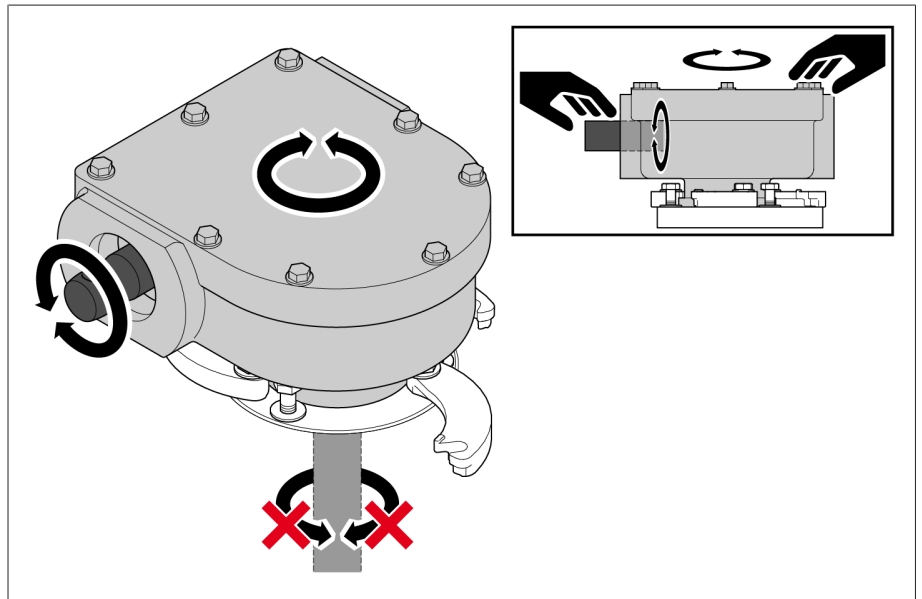


插图 227: 对齐齿轮盒

4. 将止推垫圈旋转回齿轮盒，并拧紧螺丝。确保锁垫位于螺栓头和止推垫圈之间，并确保止推垫圈与齿轮盒的外壳紧固相连。

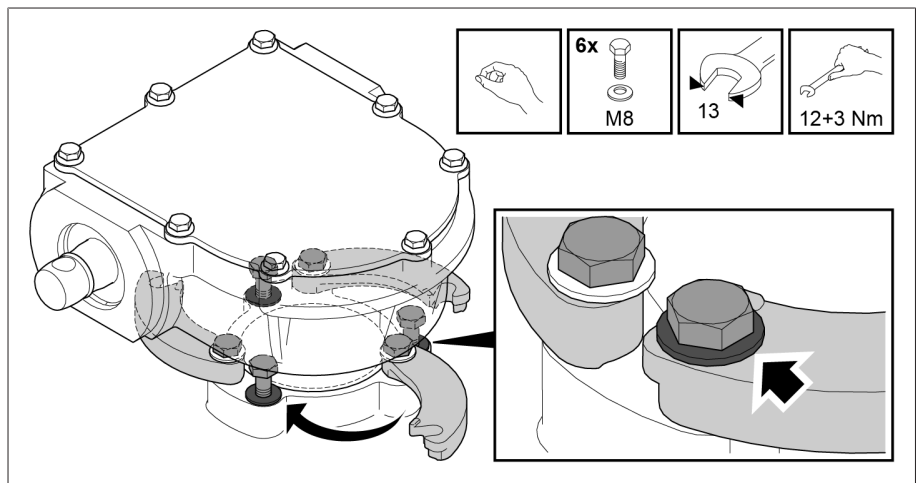


插图 228: 固定止推垫圈

### 安装水平传动轴

• 如果安装传动轴时需要，可以转动温度传感器。

要安装水平传动轴，请按照下列步骤进行操作。

1. 计算上齿轮盒的轴末端与伞齿轮盒的轴末端之间的尺寸 A，并将方管的长度缩短至 A-9 mm。

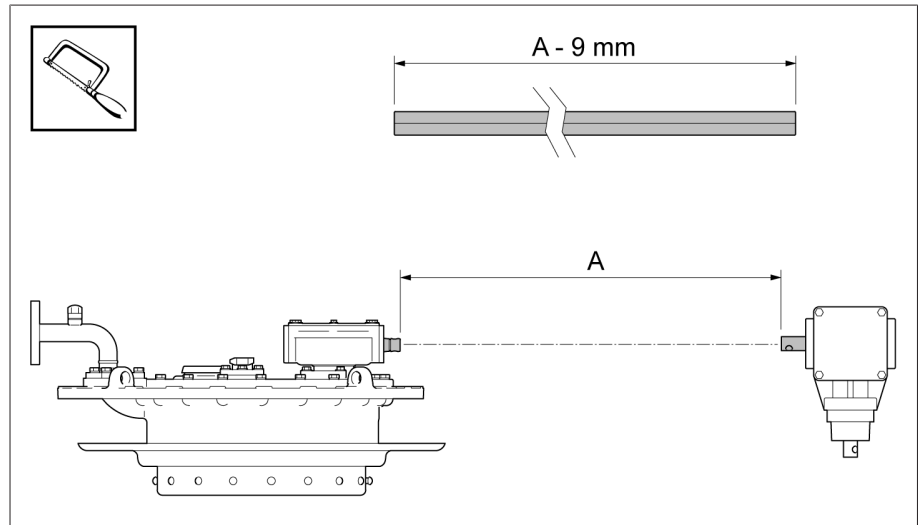


插图 229: 截短方管

2. 计算伞齿轮盒与上齿轮盒的外壳之间的宽度 B。将防护板长度切割至 B-2 mm，并去除毛边。通过油漆涂层使防护板免受腐蚀。

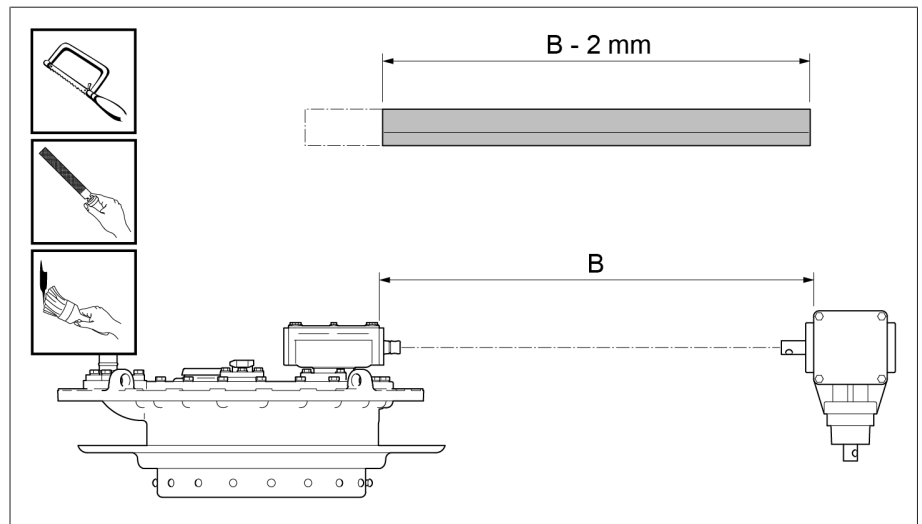


插图 230: 将防护板缩短、去除毛刺以及喷漆

3. 将拧得较松的联轴节滑动到方管，直至抵达限位处。

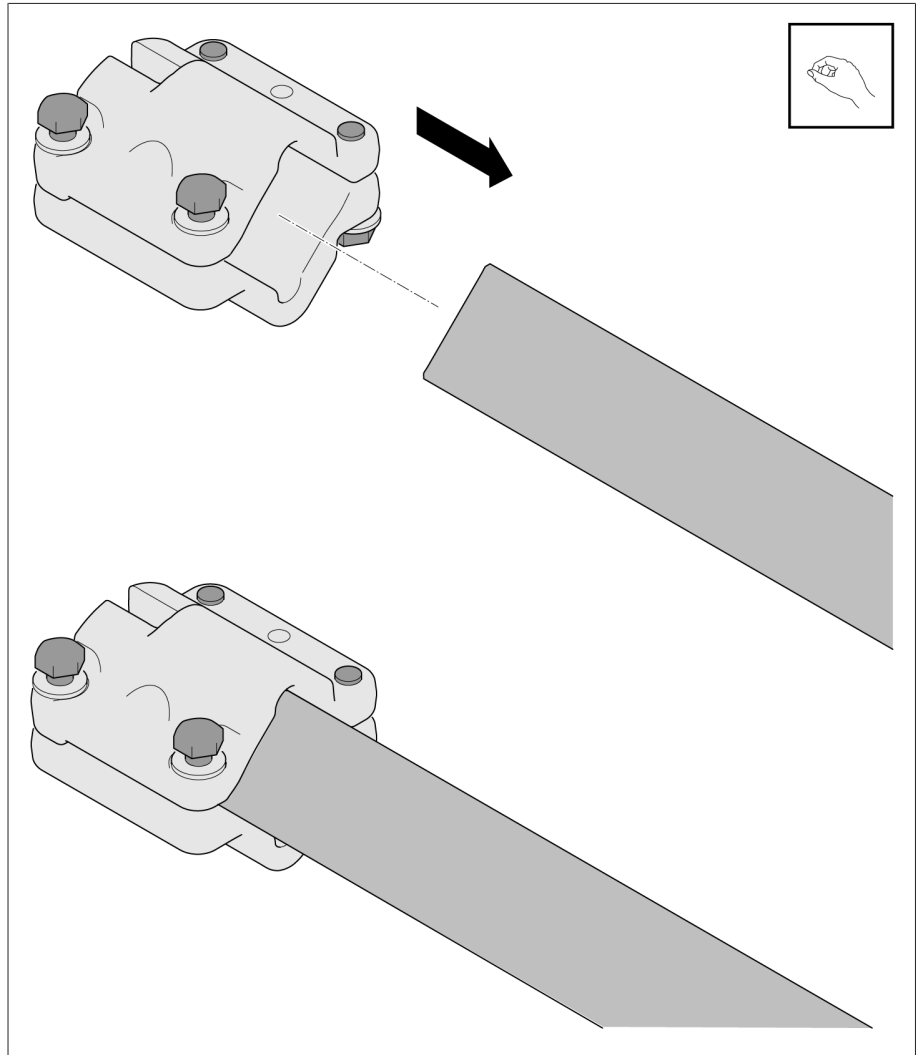


插图 231: 将联轴节滑动至方管上

4. 使用润滑脂润滑联轴销子、联轴节和伞齿轮盒的轴末端（例如 ISOFLEX TOPAS L32），并向轴端中插入联轴销子。将管箍穿到方管上，并将带有联轴节的方管滑动到轴末端上。

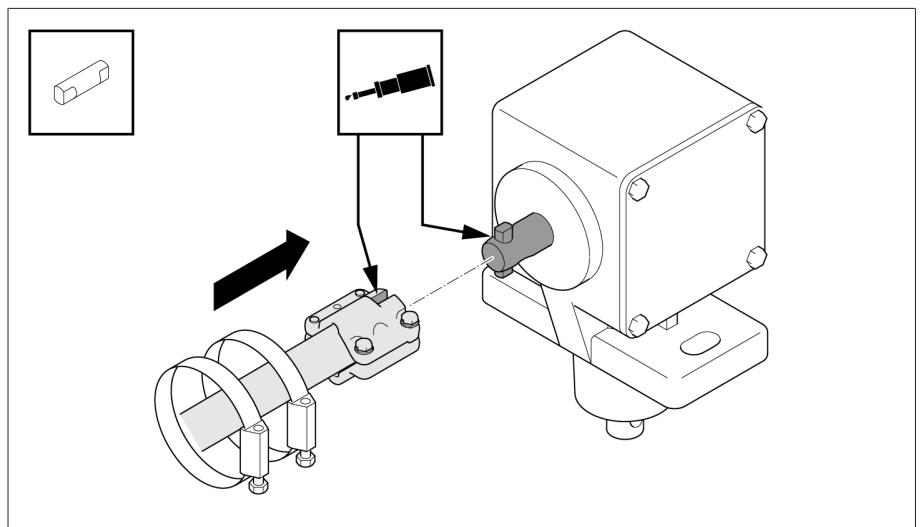


插图 232: 将带有联轴节的方管滑动至轴末端上

5. 将方管固定到伞齿轮盒上。

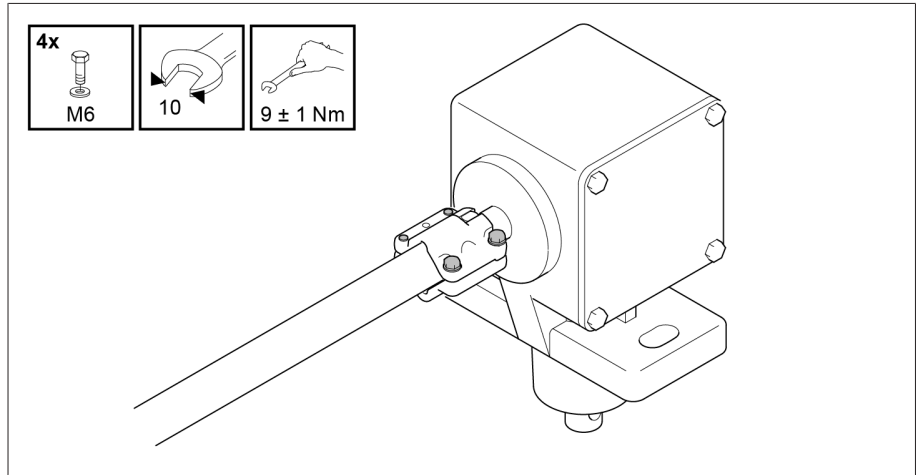


插图 233: 将方管固定到伞齿轮盒上

6. 使用润滑脂润滑联轴销子、联轴卡子和伞齿轮盒的轴末端（例如 ISOFLEX TOPAS L32），并向轴末端中插入联轴销子。将带有联轴卡子的方管固定到上齿轮盒上。

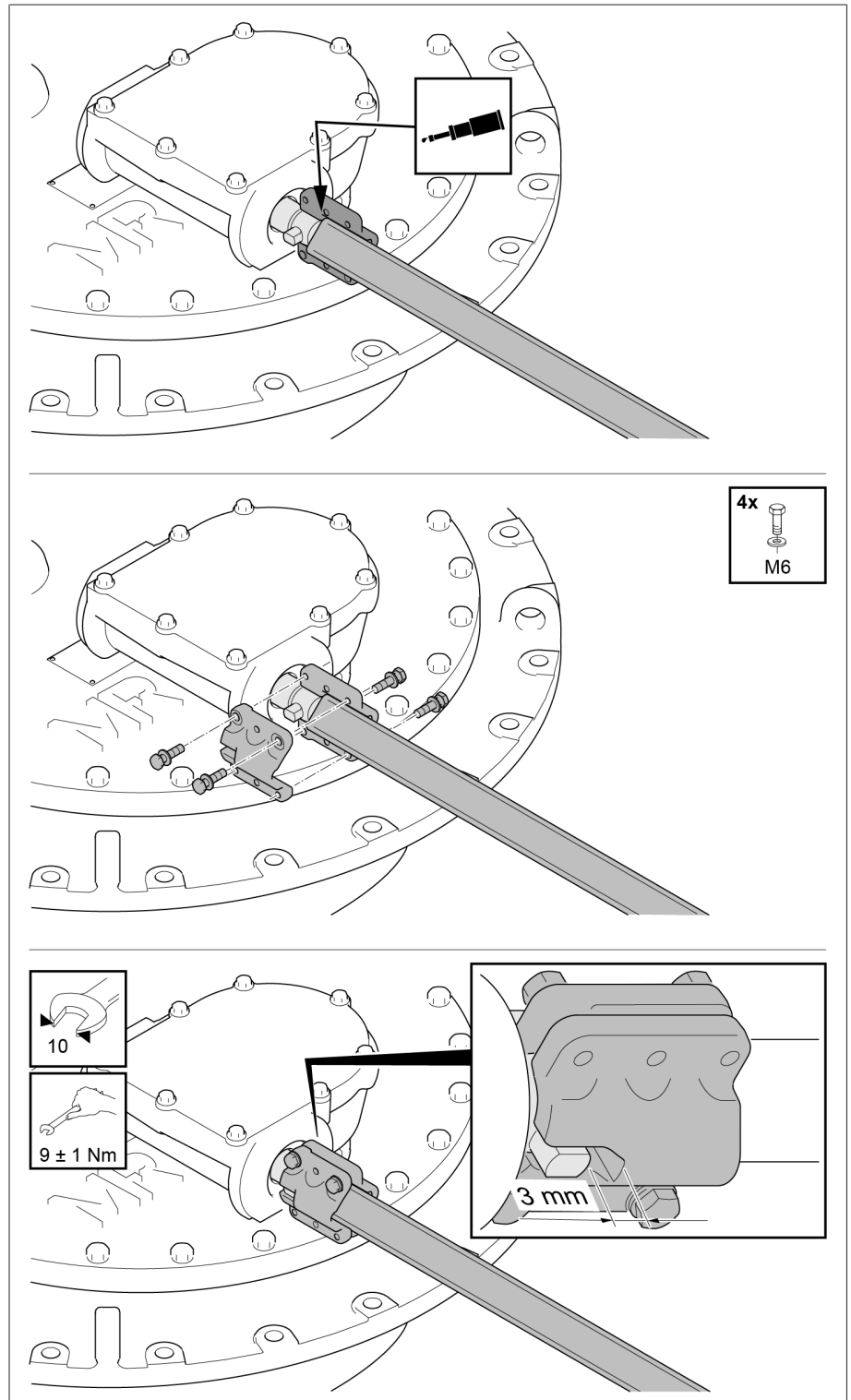


插图 234: 将方管固定到上齿轮盒上。



7. 将缩短的防护板连接至有载分接开关头和伞齿轮盒的外壳突缘。固定带有管箍的防护板两端。

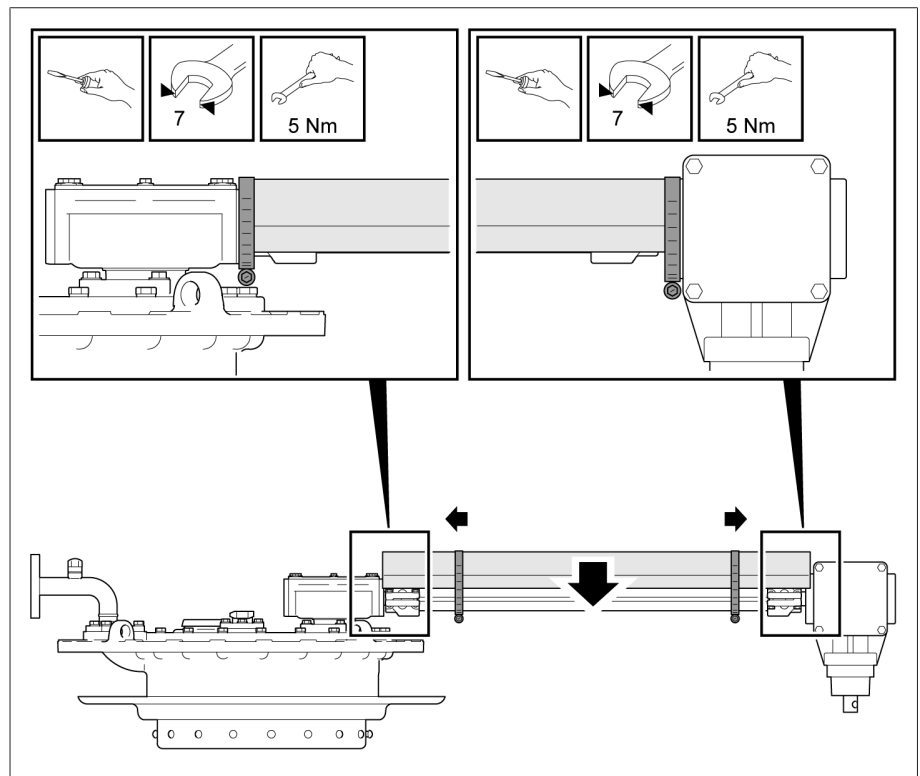


插图 235: 安装防护板

8. 如果使用轴承垫块或万向轴节, 请将帽与防护板连接在一起。在安装盖帽之前, 使用带钻头的手钻在防护板的缩短侧钻 3 个孔, 在未缩短侧钻 2 个孔 (每个孔  $\varnothing 3.5 \text{ mm}$ )

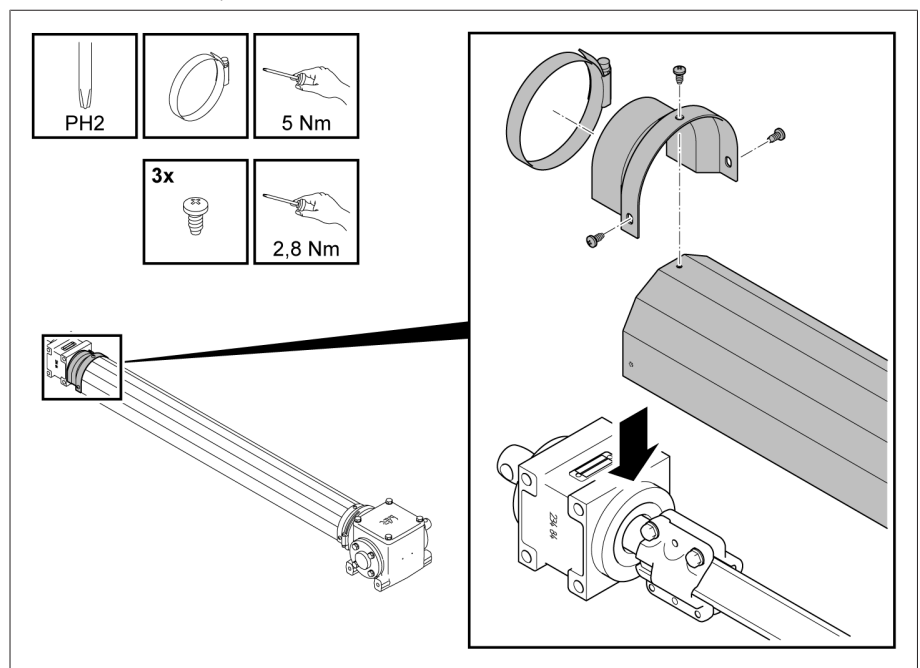


插图 236: 轴承垫块帽

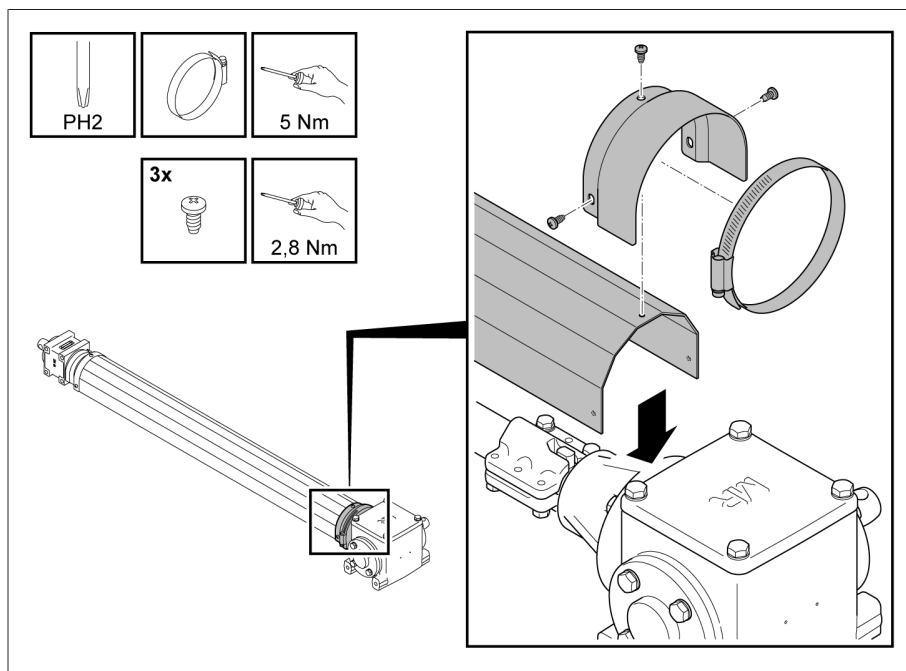


插图 237: 万向轴节帽

#### 5.4.6.2.1 有载分接开关组与两柱开关组

对于两柱式和三柱式有载分接开关设计，各有载分接开关柱可由一个共用的电动机构驱动，也可由多个电动机构驱动。

无论有载分接开关柱和电动机构的数量是多少，所有有载分接开关柱和电动机构都必须在相同的工作位置，并且必须同时切换（不适用于 ABC 切换顺序）。

为确保由一个共用电动机构驱动的多个有载分接开关柱同时切换，必须通过变压器箱盖使这些有载分接开关柱与水平传动轴耦合。在切换过程中，这些有载分接开关柱之间允许的最大偏移为 1 个分接变换指示器格。

要耦合各个有载分接开关柱，请执行以下步骤：

##### 对齐有载分接开关头上的上齿轮盒

为正确安装水平传动轴，在某种条件下，必须先对齐上齿轮盒，使伞齿轮盒与上齿轮盒齐平。对于多柱有载分接开关设计，可能还需要将各个有载分接开关柱的上齿轮盒彼此对齐，以便将各个有载分接开关柱耦合在一起。

为此，请按以下步骤进行操作：

1. **提示！** 油室未完全注满时，齿轮盒对齐会导致有载分接开关损坏。确保油室完全注满隔离液。
2. 旋松螺丝，并将止推垫圈旋转至一侧。

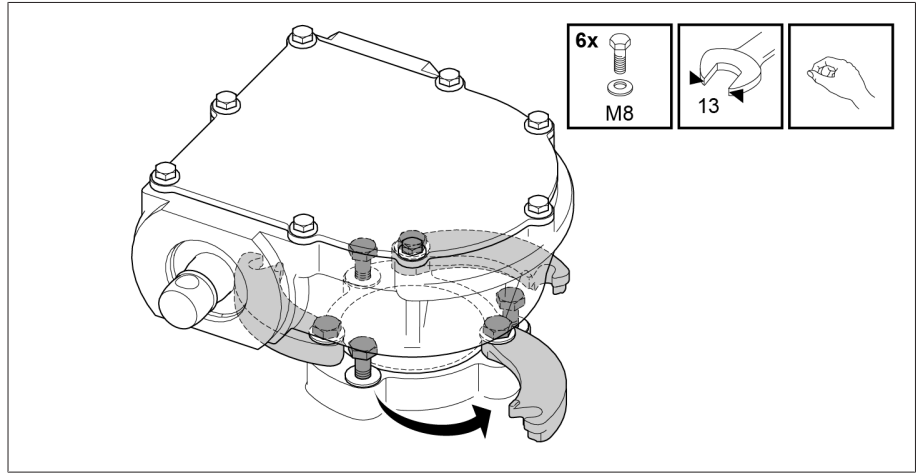


插图 238: 止推垫圈

3. **提示！** 上齿轮盒不正确对准会导致有载分接开关受损。对齐齿轮盒，使水平传动轴与齿轮盒的传动轴齐平。对齐齿轮盒时转动其传动轴，使其输出轴保持在原始位置。

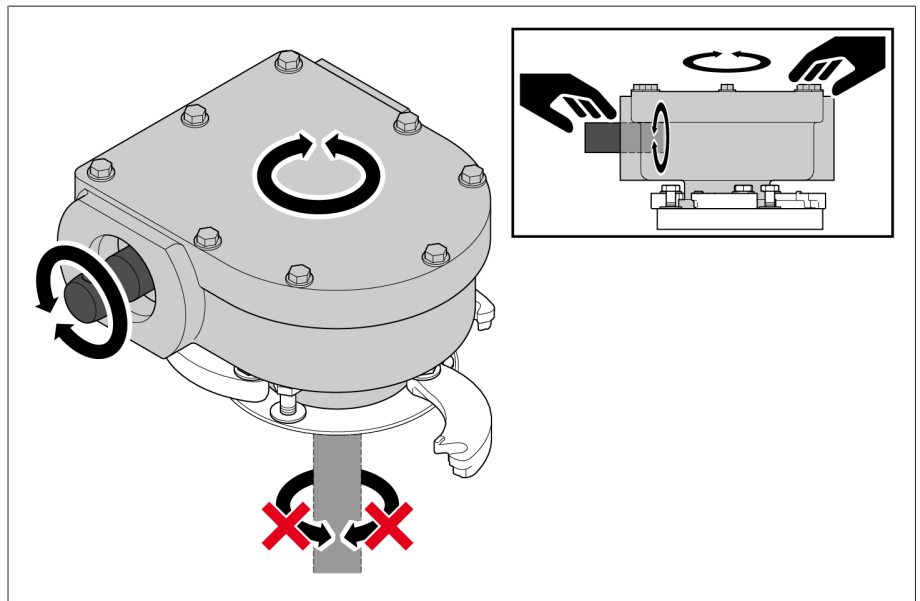


插图 239: 对齐齿轮盒

4. 将止推垫圈旋转回齿轮盒，并拧紧螺丝。确保锁垫位于螺栓头和止推垫圈之间，并确保止推垫圈与齿轮盒的外壳紧固相连。

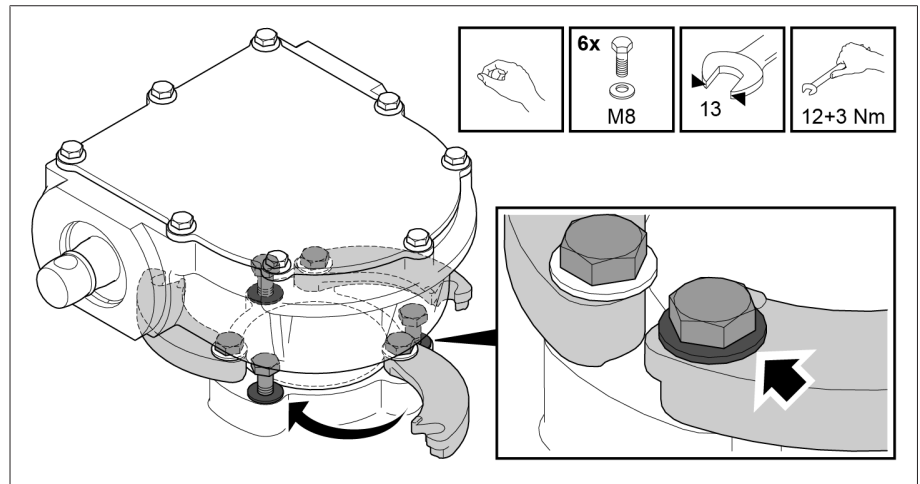


插图 240: 固定止推垫圈

### 将各个有载分接开关柱耦合在一起

1. 确保传动轴法兰上的打印序号下方的所有箭头都对准同一个方向。箭头方向表示的是，当电动机构用手摇把顺时针转动时传动轴的转向。
2. 逐个将有载分接开关柱切换到下一个工作位置。为此，逐个转动各齿轮盒的轴末端，直至有载分接开关柱切换位置。

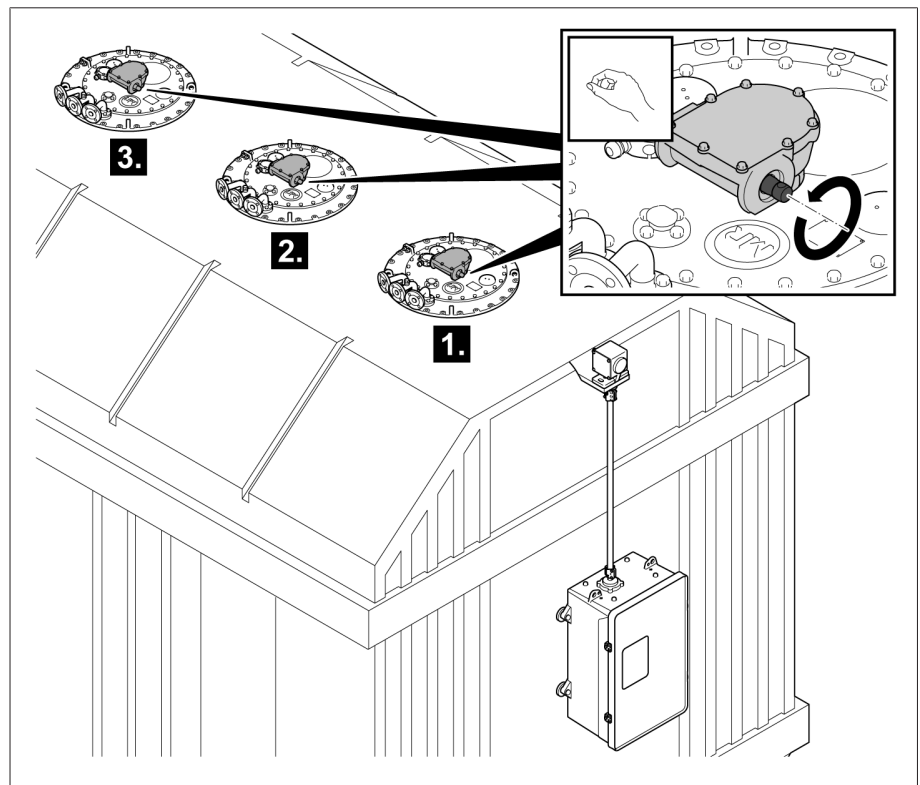


插图 241: 手动切换有载分接开关柱

3. 检查是否所有的有载分接开关都面向同一方向。

4. 通过水平传动轴将各有载分接开关柱耦合在一起。进行此操作时，从最接近电动机构的有载分接开关柱开始。

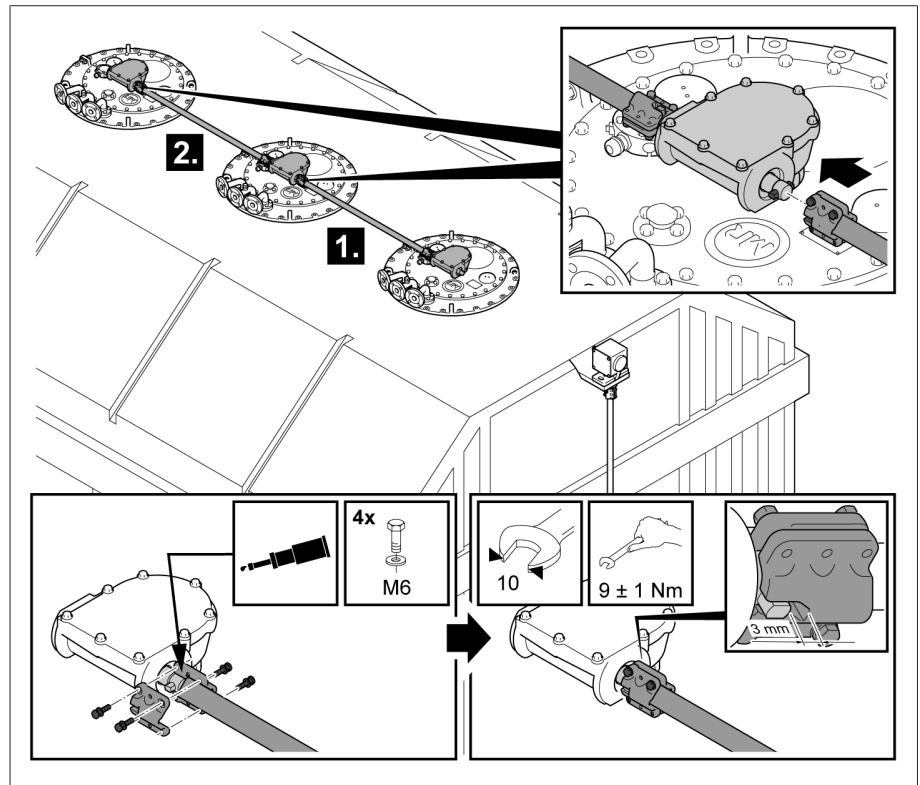


插图 242: 耦合各个有载分接开关柱

5. **提示！** 因不完整的分接变换操作而致有载分接开关柱损坏。安装完所有传动轴后，齿轮盒传动轴要在逆时针方向继续转 2.5 圈，以便完整完成分接变换操作。
6. 顺时针转动齿轮盒的传动轴，将各有载分接开关柱切换回校准位置。调整到校准位置并且有载分接开关柱已切换后，上齿轮盒传动轴要在顺时针方向继续转 2.5 圈，以正确完成分接变换操作。

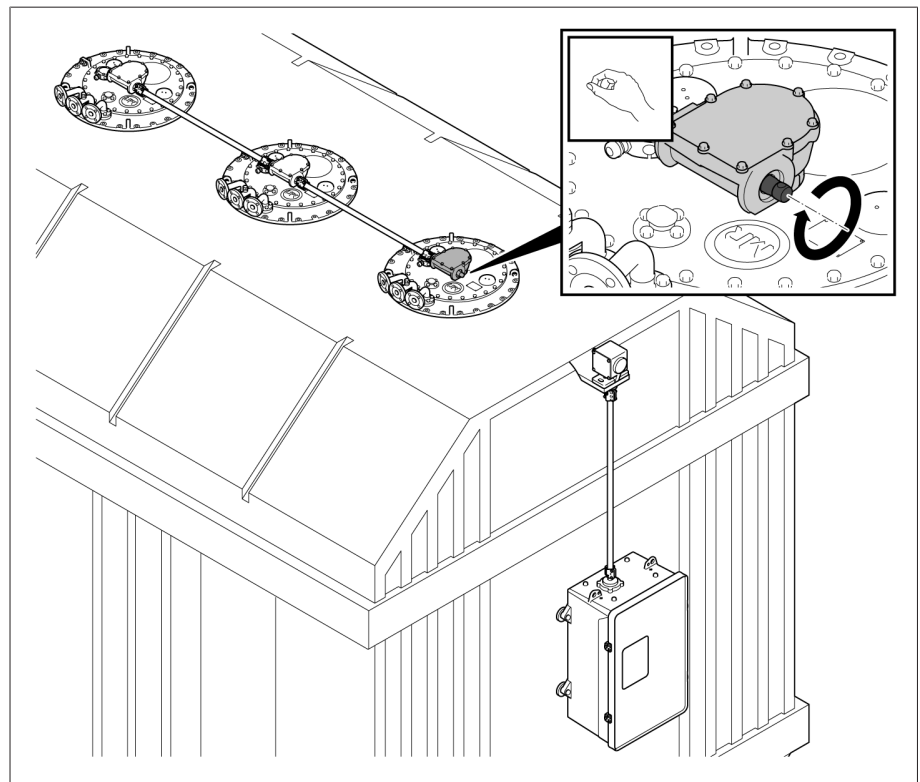


插图 243: 将有载分接开关柱调节到校准位置

7. 确保所有有载分接开关柱同时切换。对此，允许最大 0.25 圈的齿轮盒传动轴小幅偏移。
8. 检查是否所有的有载分接开关都面向同一方向。
9. 将传动轴安装在伞齿轮盒和齿轮盒之间。

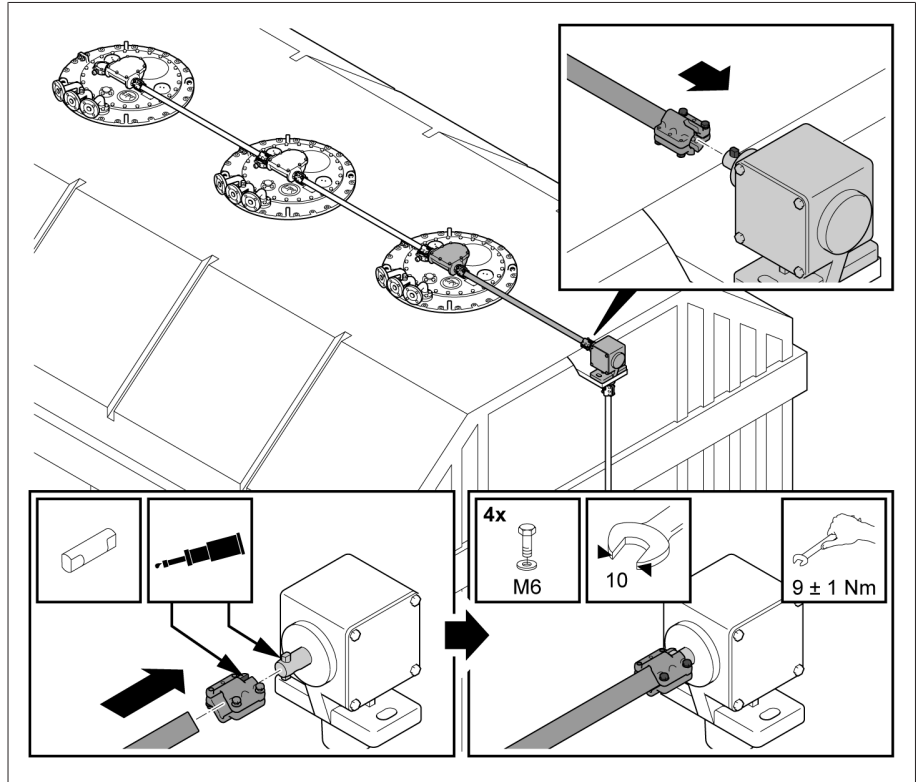


插图 244: 在伞齿轮盒和齿轮盒之间安装传动轴

### 5.4.6.3 安装带有万向轴节的传动轴

带有万向轴节的传动轴旨在用作电动机构和伞齿轮盒之间的垂直传动轴。

技术上讲，水平设计也适用。但请注意，如果采用的是水平设计，必须相应地调整提供的防护板，并且如果在上半齿轮盒上使用万向轴节，则所用万向轴节的内毂直径必须为 25 mm。

### 允许的轴向偏差

对于带有万向轴节的垂直与水平传动轴，允许 20° 的轴向偏差。

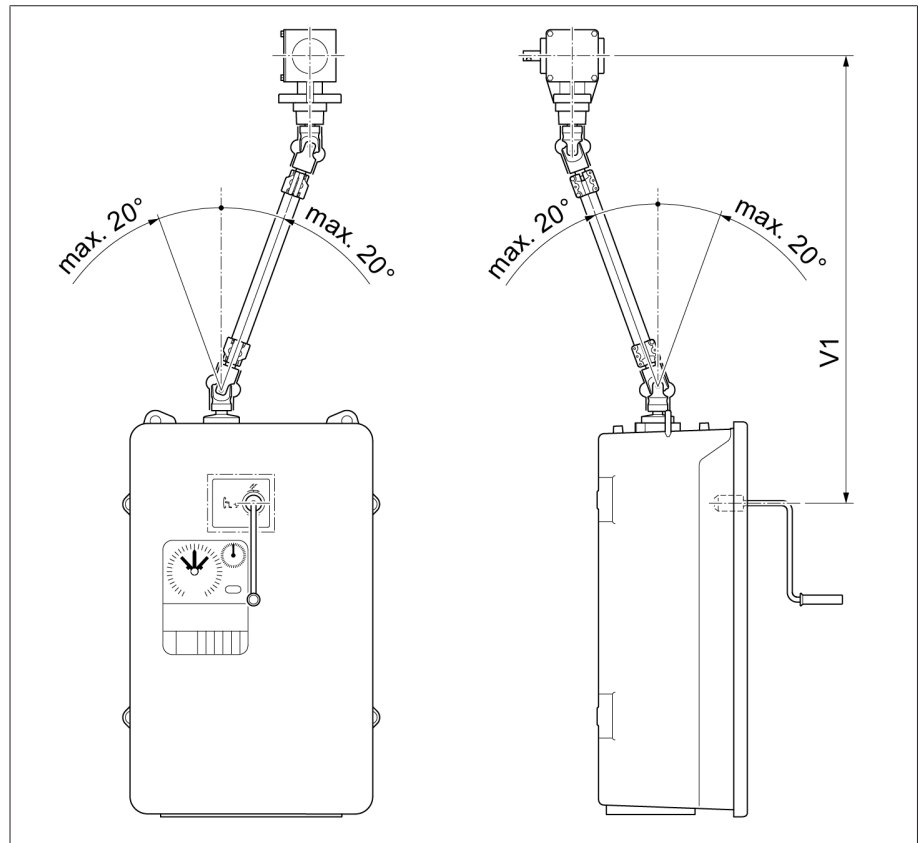


插图 245: 带有万向轴节的垂直传动轴所允许的最大轴向偏差

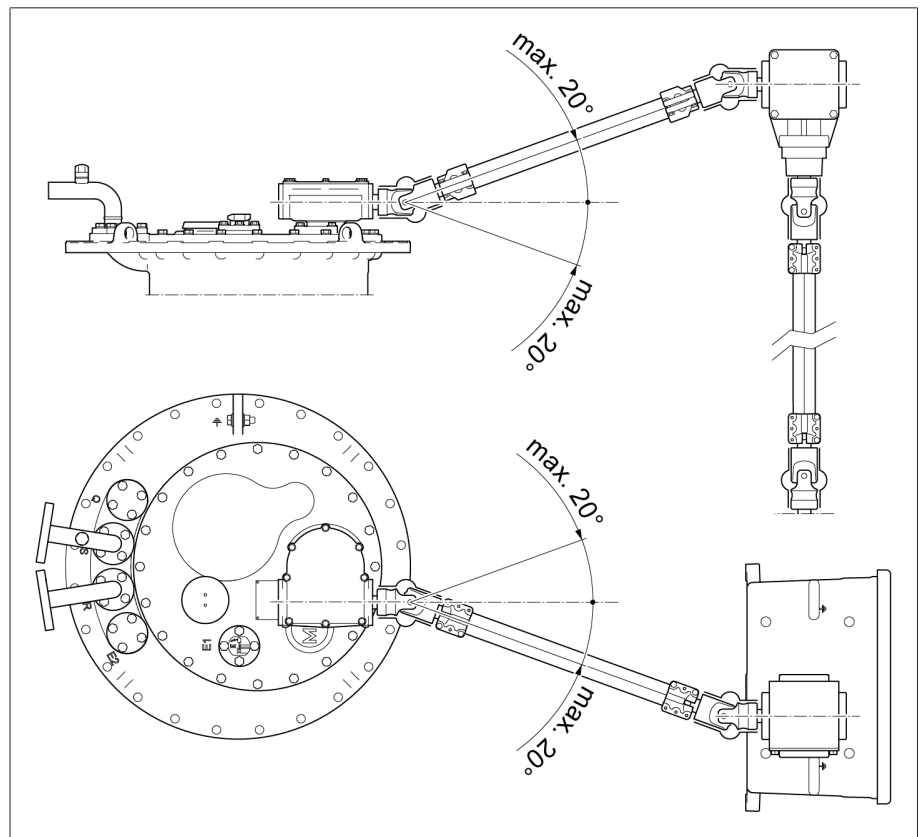


插图 246: 带有万向轴节的水平传动轴所允许的最大轴向偏差

## 提示

### 设备损坏！

如果万向轴节安装不当，则会导致损坏或故障。

- ＞ 请确保在安装期间折叠万向轴节不会损坏波纹伸缩节。
- ＞ 确保偏转角  $\alpha$  不超过  $20^\circ$ 。
- ＞ 确保两个万向轴节的偏转角  $\alpha$  相同。

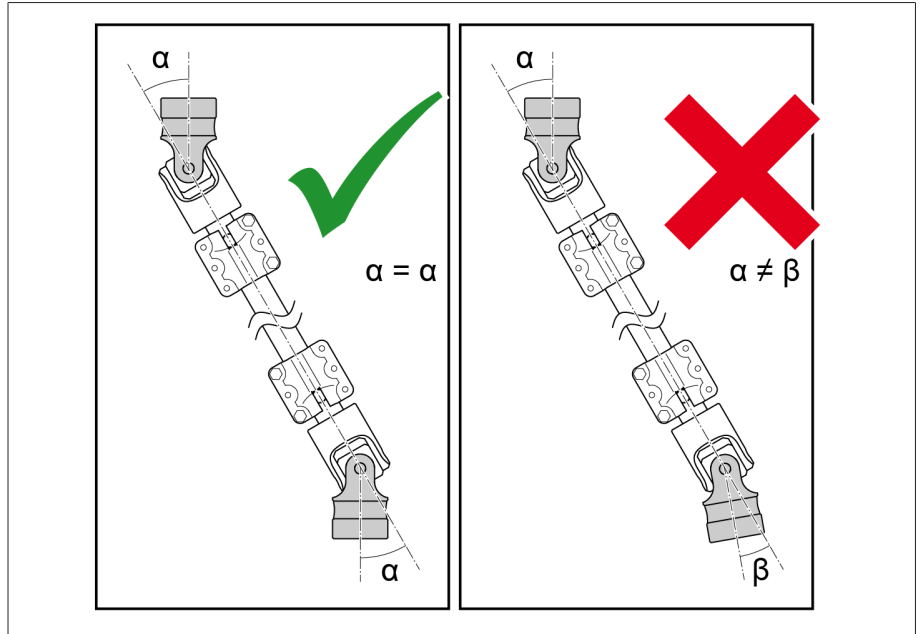


插图 247: 偏转角  $\alpha$



要安装带有万向轴节的传动轴，请按照下列步骤进行操作：

1. 使用润滑脂润滑联轴销子、联轴卡子和轴末端，例如 ISOFLEX TOPAS L 32。

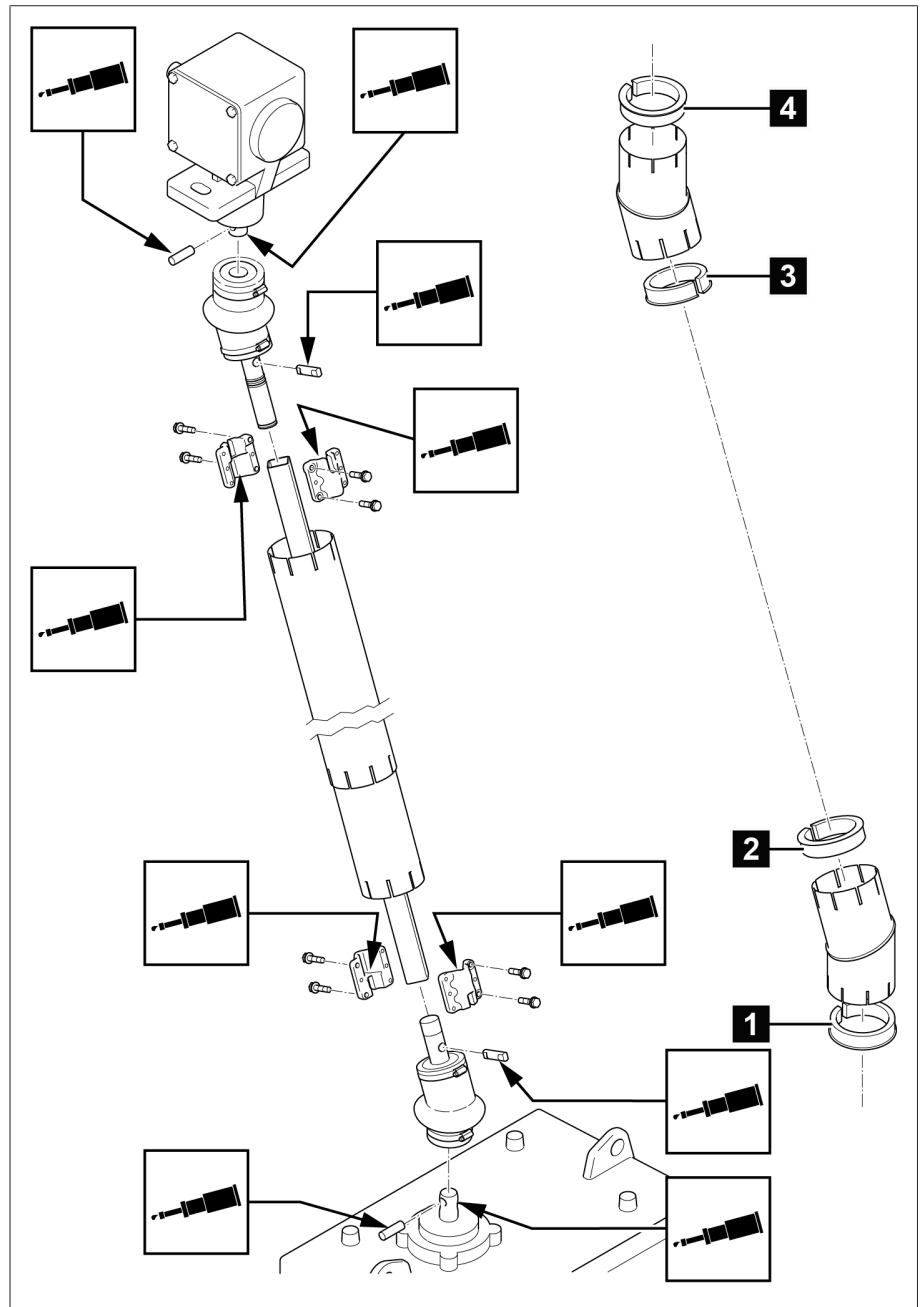


插图 248: 使用润滑脂润滑联轴销子、联轴卡子和轴末端

位置	名称	数量
1 在 ED 下方	衬圈 $\varnothing 82 \times 102$	1
2	衬圈 $\varnothing 87 \times 102.5$	1
3	衬圈 $\varnothing 94.5 \times 102.5$	1
4 在 CD6400 上方	衬圈 $\varnothing 71 \times 102.5$	1

2. 将衬圈插入到旋转护管的凸台上 **1**。将可旋转的护管彼此衔接在一起 **2**，然后将彼此进行旋转 **3** 以设置相应的角度。

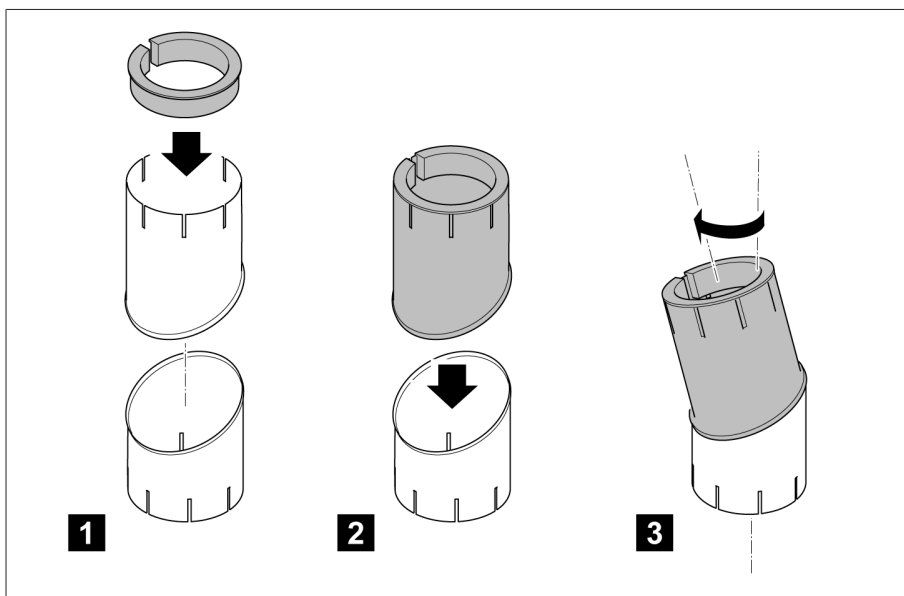


插图 249: 将适配器插入可旋转的护管中

3. 供货时，万向轴节会装有联轴销子 **1**。要安装在轴末端，必须执行下列步骤：移除管箍 **2**。将波纹伸缩节向上滑动 **3**。移除联轴销子 **4**。将万向轴节在设备输出轴上滑动 **5**。将联轴销子推入 **6**。在其上滑动波纹伸缩节 **7**。固定带有管箍的波纹伸缩节 **8**。

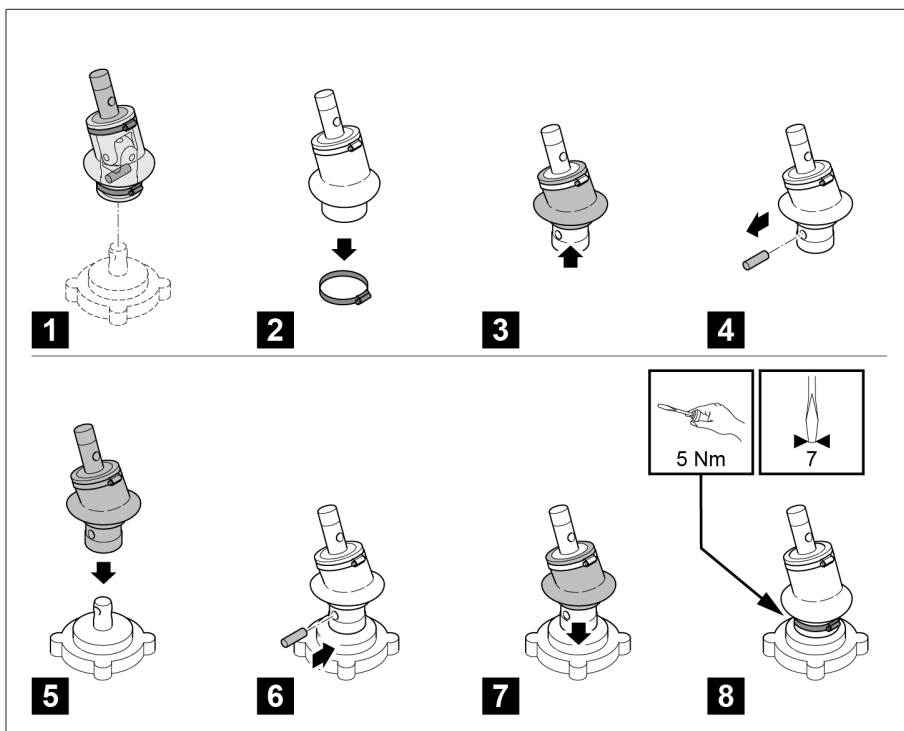


插图 250: 安装万向轴节

4. 使用联轴销子将提供的较短万向轴节连接至电动机构的轴末端。

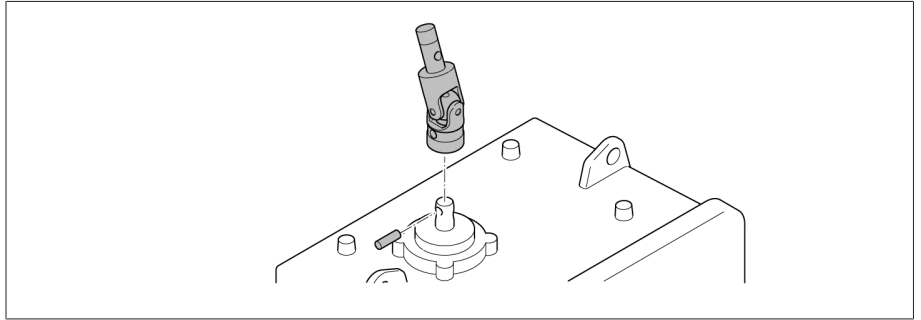


插图 251: 将万向轴节连接到电动机构轴末端上

5. **提示！** 在将另一个较长的万向轴节连接至伞齿轮盒和电动机上两个万向轴节突耳的位置相同。否则，会造成损坏或出现故障。

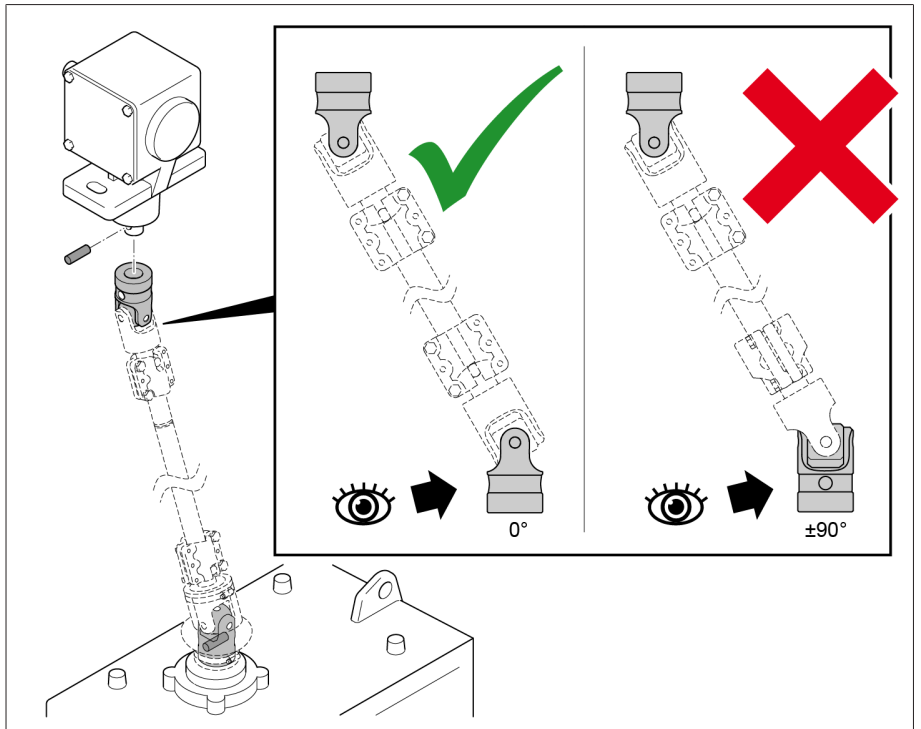


插图 252: 将第二个万向轴节安装到伞齿轮盒上

6. 固定带有管箍的波纹伸缩节。

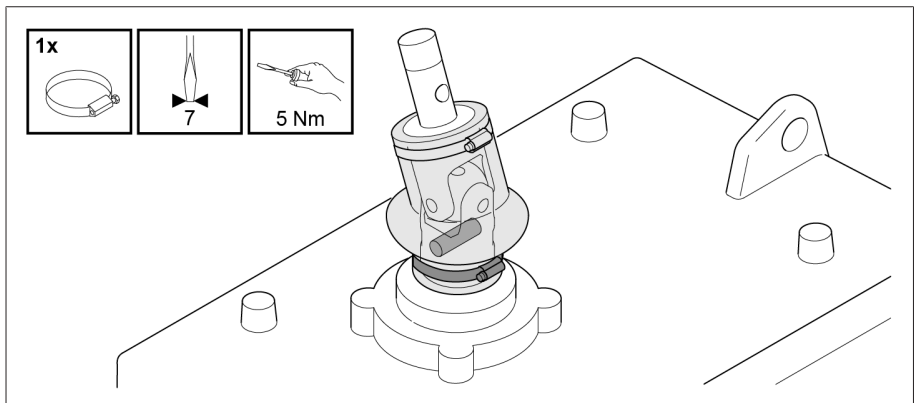


插图 253: 固定带有管箍的波纹伸缩节

7. 以旋转的方式将接头处的松弛轴末端连接至角钢，并对齐以使其保持齐平。

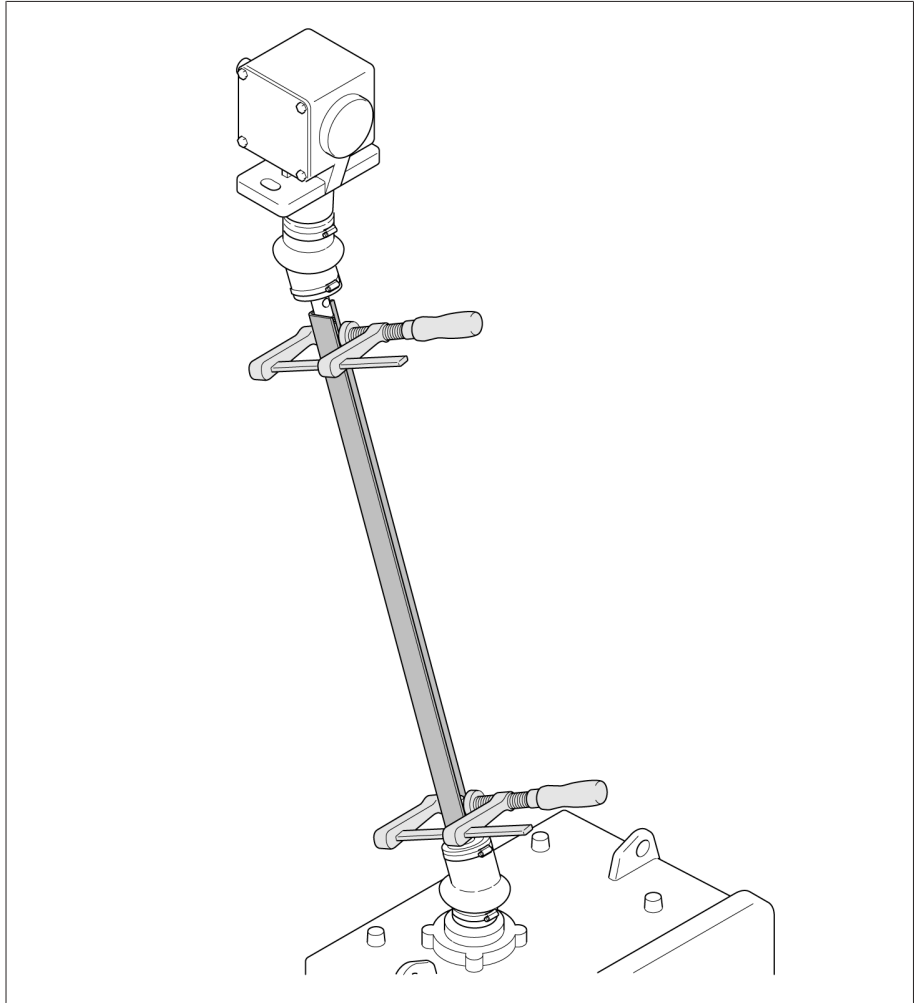


插图 254: 使用角钢连接轴末端

8. 确定两个轴末端之间的尺寸 A。将方管切割至  $LR = A + 100 \text{ mm}$  (  $LR$  = 方管的长度 )。去除方管切割表面的毛刺。

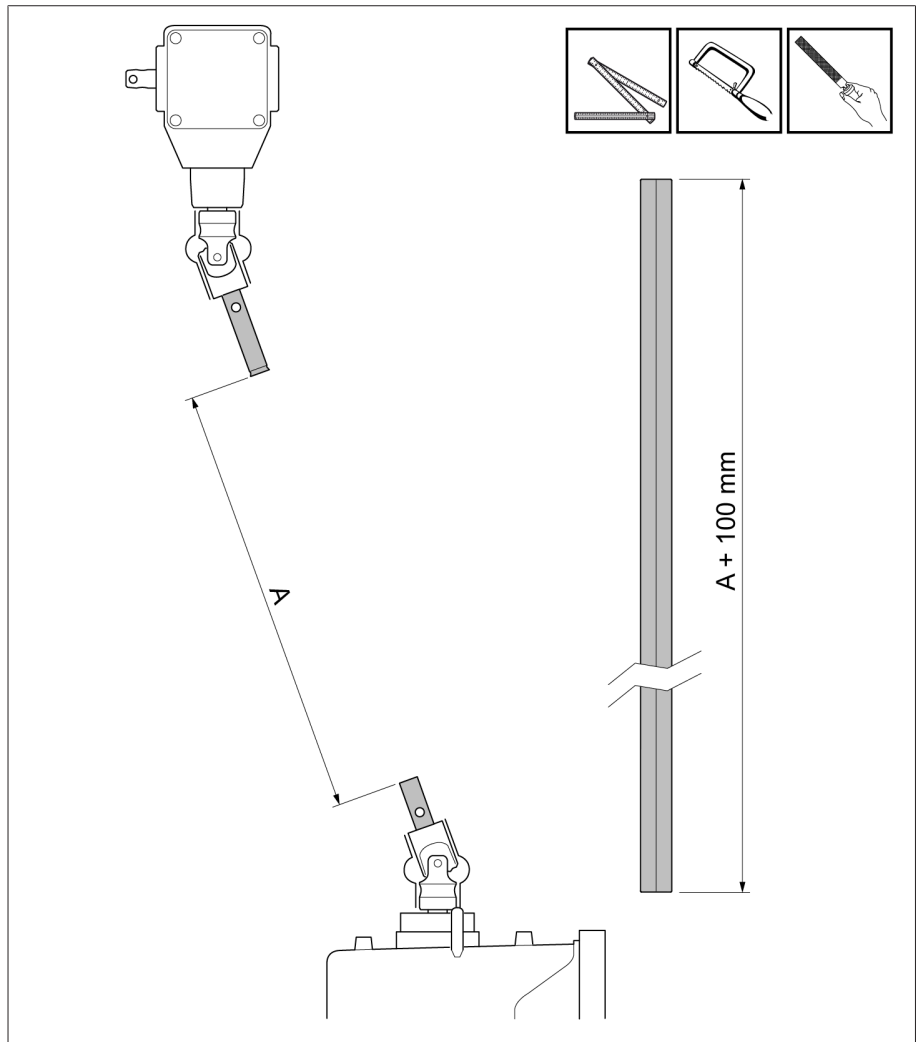


插图 255: 截短方管

9. 开始安装之前，将两个伸缩管缩短至相应尺寸 A ( A = 万向轴节两端之间的尺寸 )，并去除毛刺。

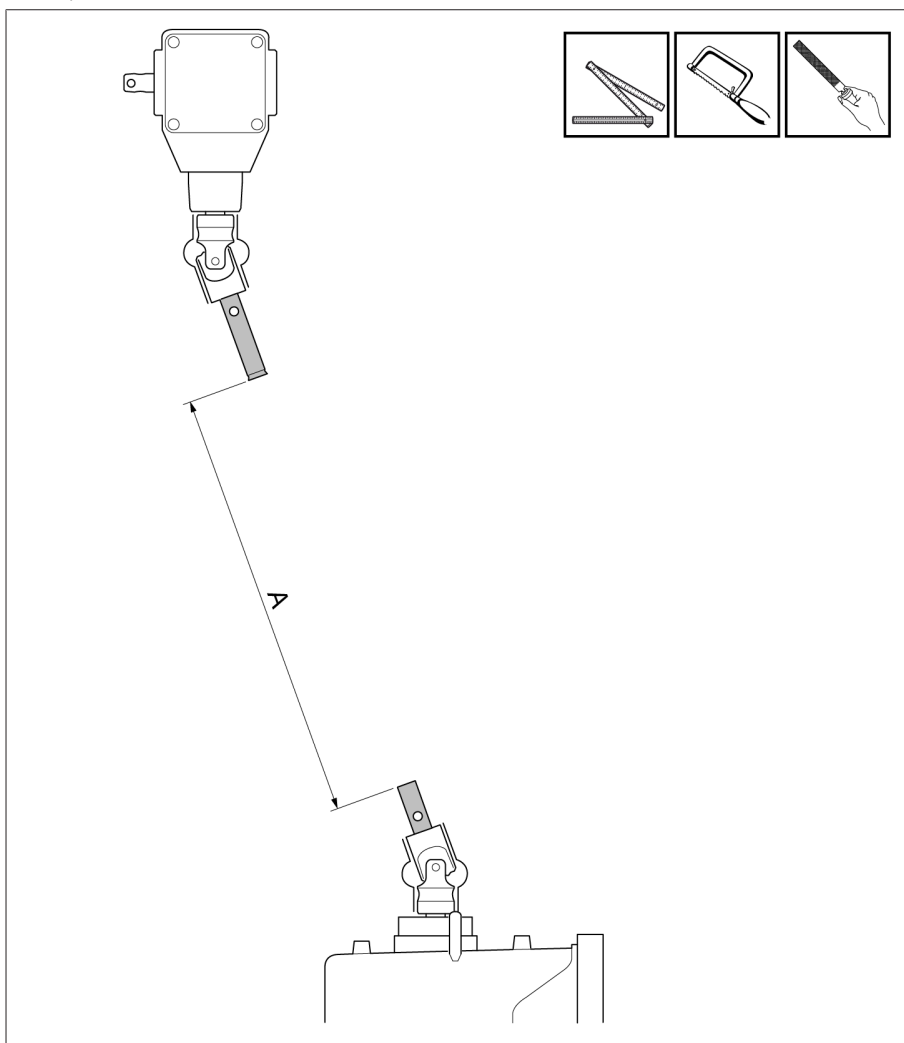


插图 256: 缩短伸缩管

尺寸 A ( = 驱动机构和伞齿轮盒的轴末端之间的距离 )	内管	外管
260 mm	缩短至 200 mm	200 mm
261 mm...760 mm	缩短至 A-60 mm	200 mm
761 mm...1,090 mm	700 mm	缩短至 A-60 mm
1,091 mm...1,700 mm	700 mm	1,150 mm
1,701 mm...1,900 mm	1,150 mm	1,150 mm

10. 将一个衬圈安装到电动机构的轴承凸台上，然后将另一个衬圈安装在伞齿轮盒的轴承凸台上。

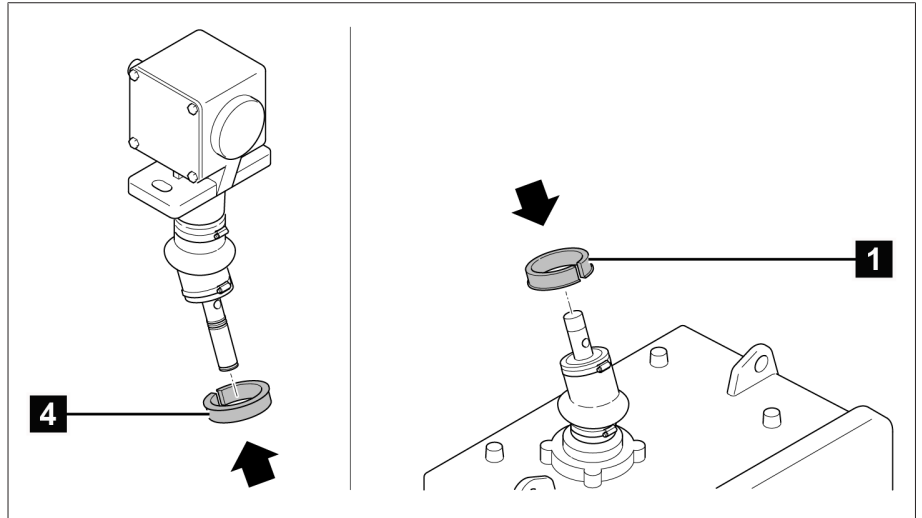


插图 257: 安装适配器

11. 将先前已去除毛刺的截短方管在上部万向轴节端上滑动，直至抵达限位处。

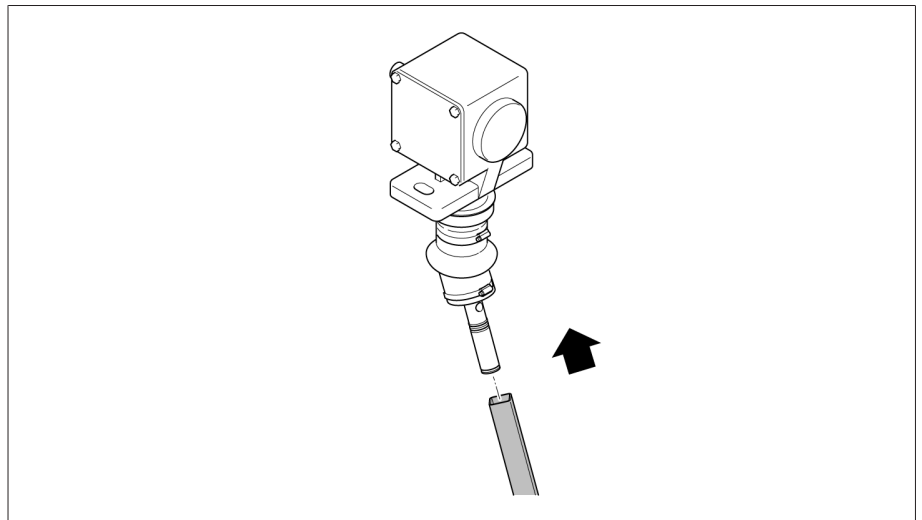


插图 258: 将方管在上部万向轴节端上滑动

12. 将带有长出口的上部旋转护管自下而上穿入方管。

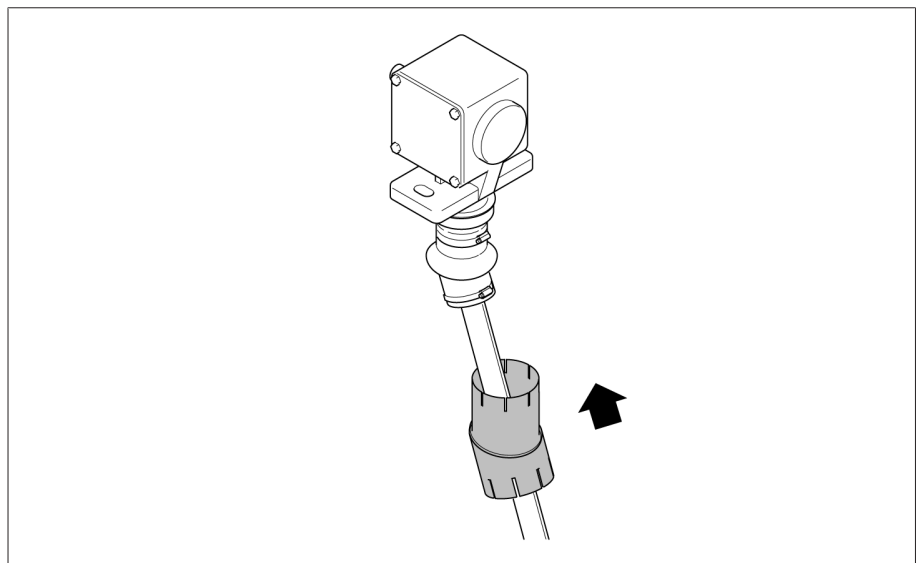


插图 259: 在方管上滑动旋转护管

13. 将内管滑到外管内，以使外管和内管的带有槽的面朝下。穿入管箍。

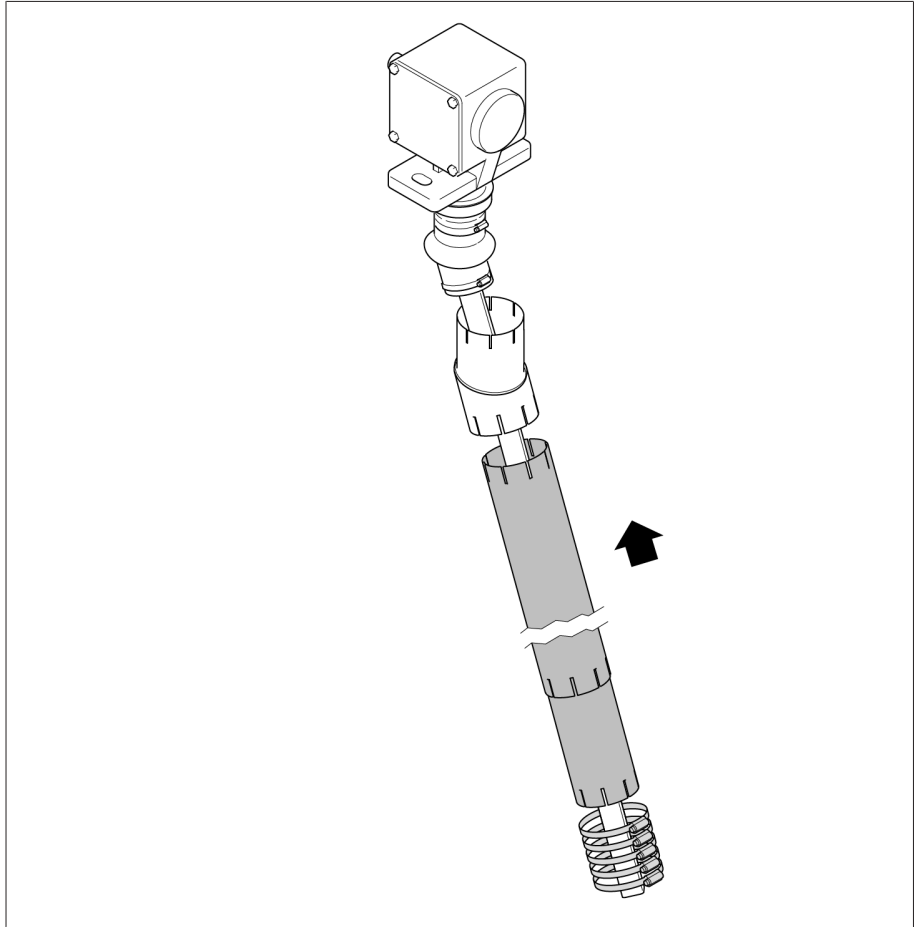


插图 260: 在伸缩管上滑动



14. 将所有零件向上滑动，并用螺旋夹进行固定。

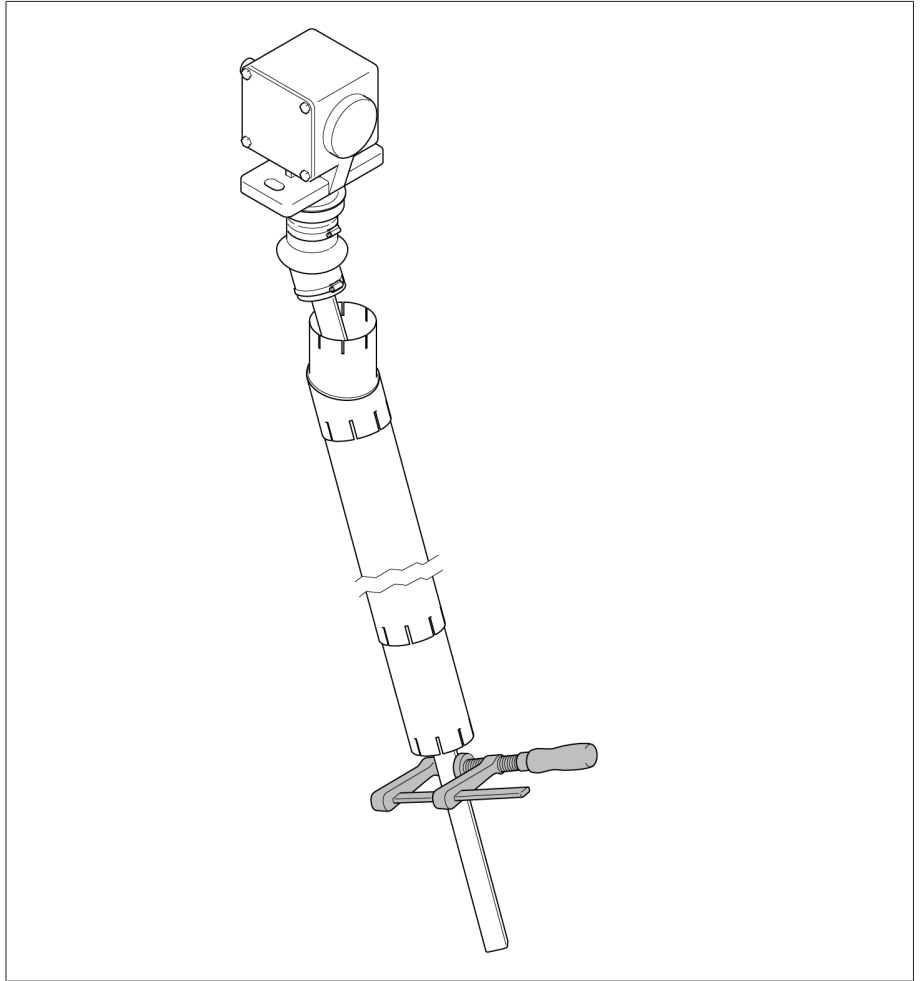


插图 261: 使用螺旋夹固定所有零件

15. 将底部旋转护管（也带有向上的长出口）向上滑动至方管，并用螺旋夹固定。

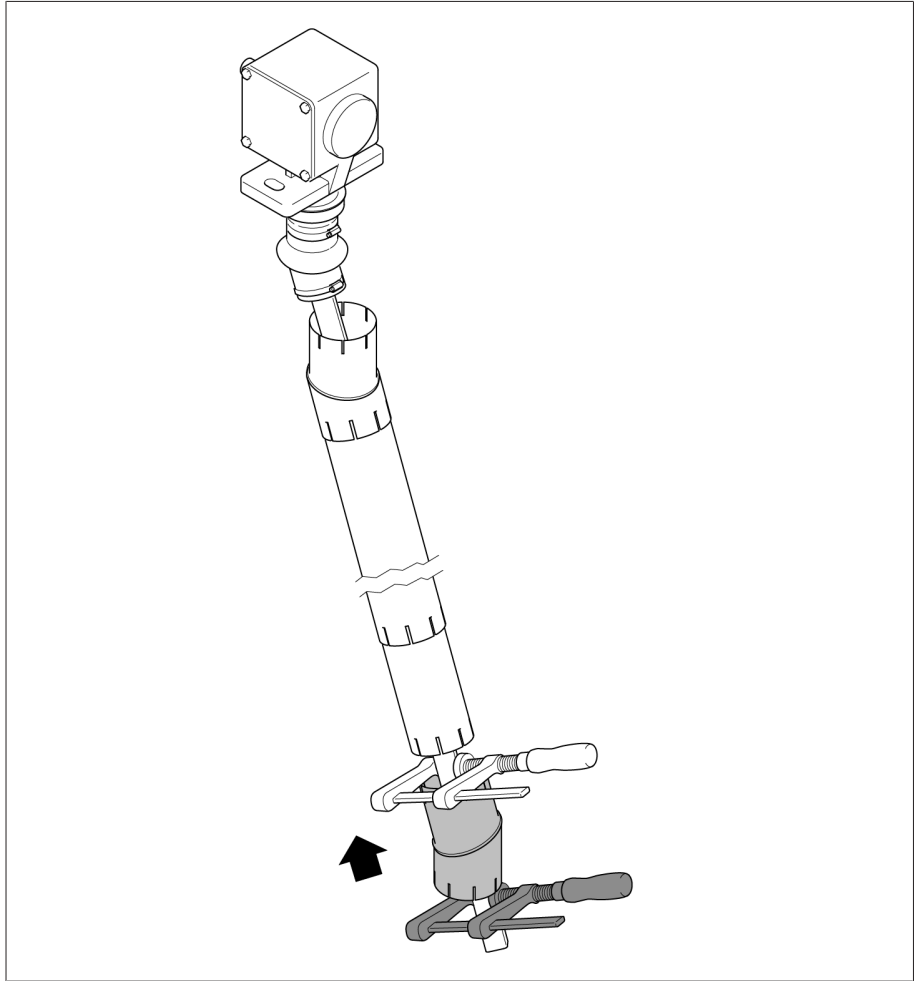


插图 262: 在方管上滑动底部旋转护管

16. 将方管旋入，并一直向下滑动。

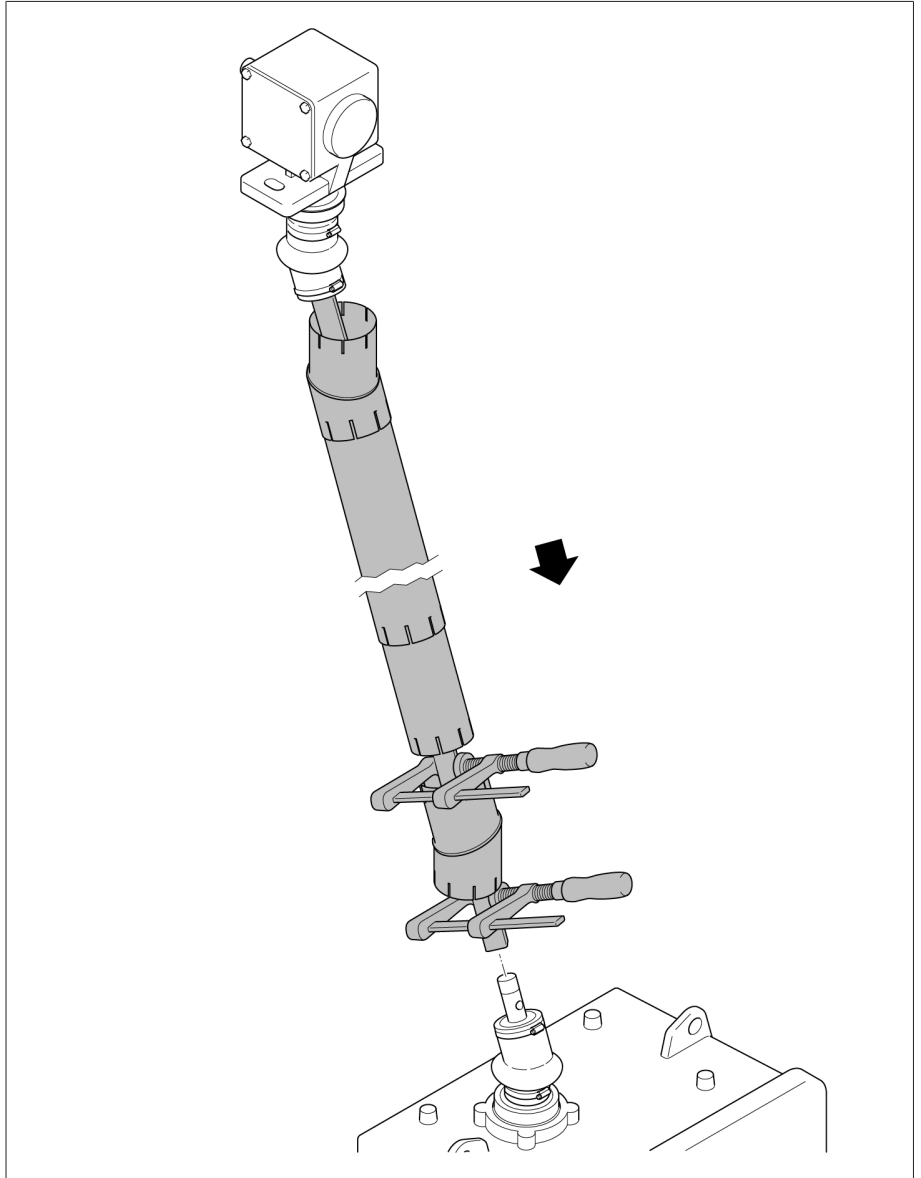


插图 263: 将方管旋转回轴

17. 推入下方联轴销子并润滑。拧紧下方联轴卡子。轴末端和联轴节必须牢固连接，以使联轴销子和联轴卡子之间不存在轴向间隙。

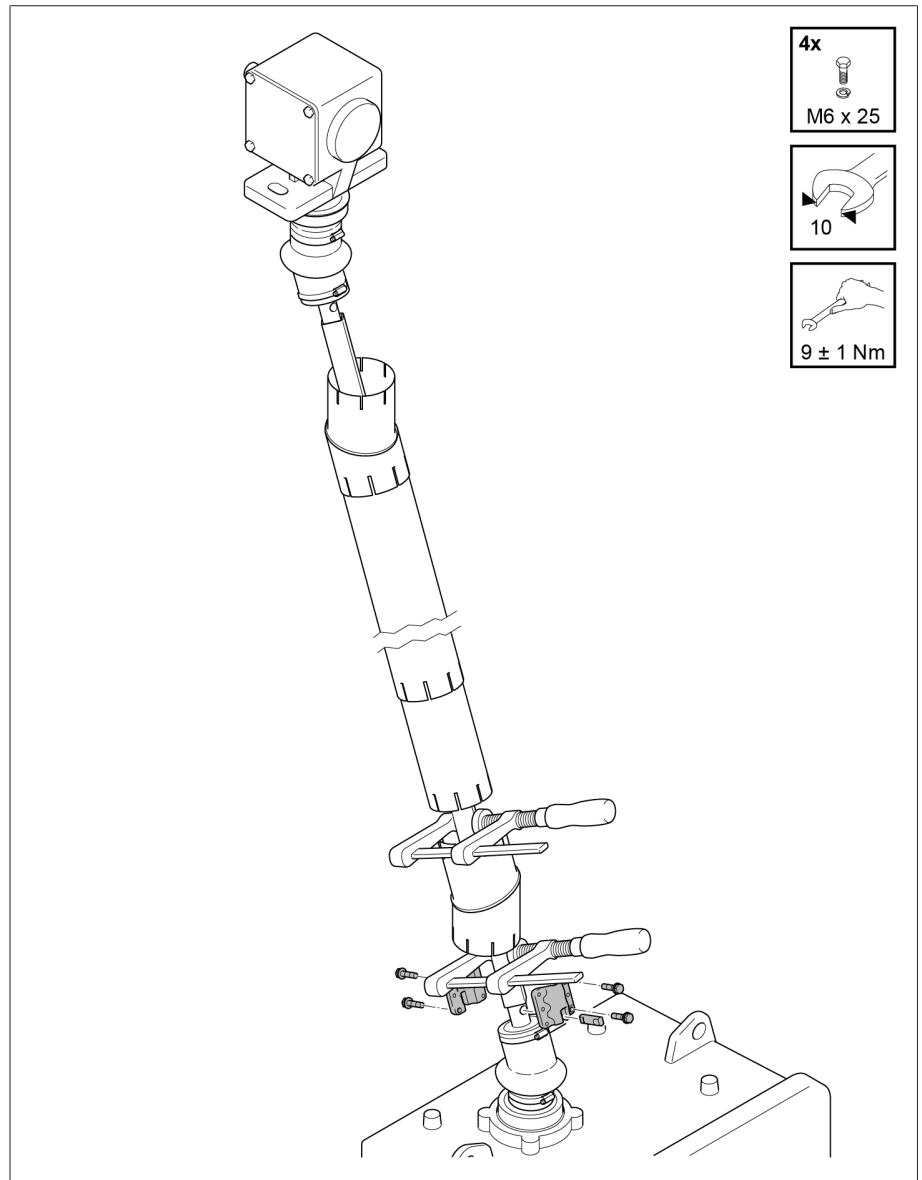


插图 264: 拧紧下部联轴卡子

18. 安装上部联轴卡子，并留有 3 mm 的轴向间隙。

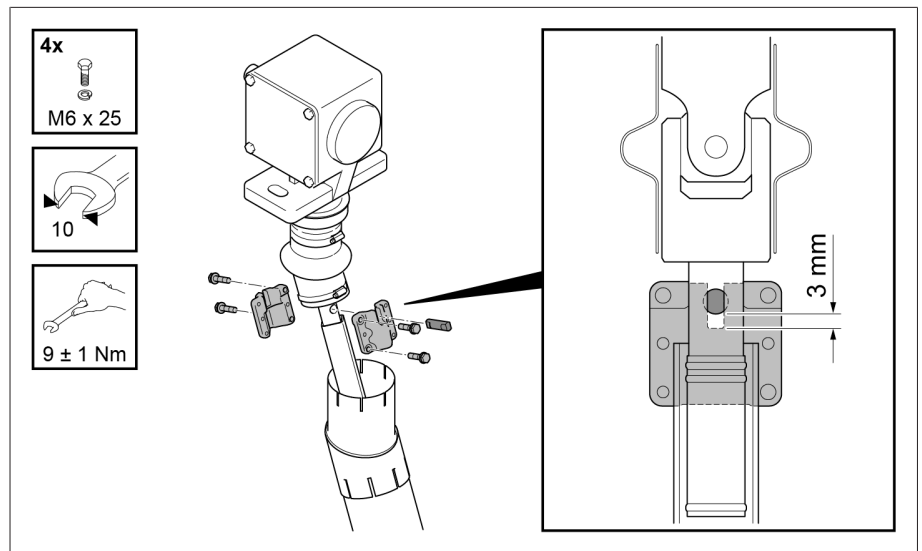


插图 265: 安装上部联轴卡子

19.自上而下安装轴保护装置的各个零件。设置可旋转护管的两个零件之间的角度位置，并使用可用的管箍进行固定。使用管箍在两端固定上部和下部护管。使用管箍将两个伸缩护管相互固定。

塑料适配器必须位于可旋转护管的各端。拧紧管箍之前，只能将伸缩护管滑入上部和下部可旋转护管，且滑入宽度为适配器的宽度。

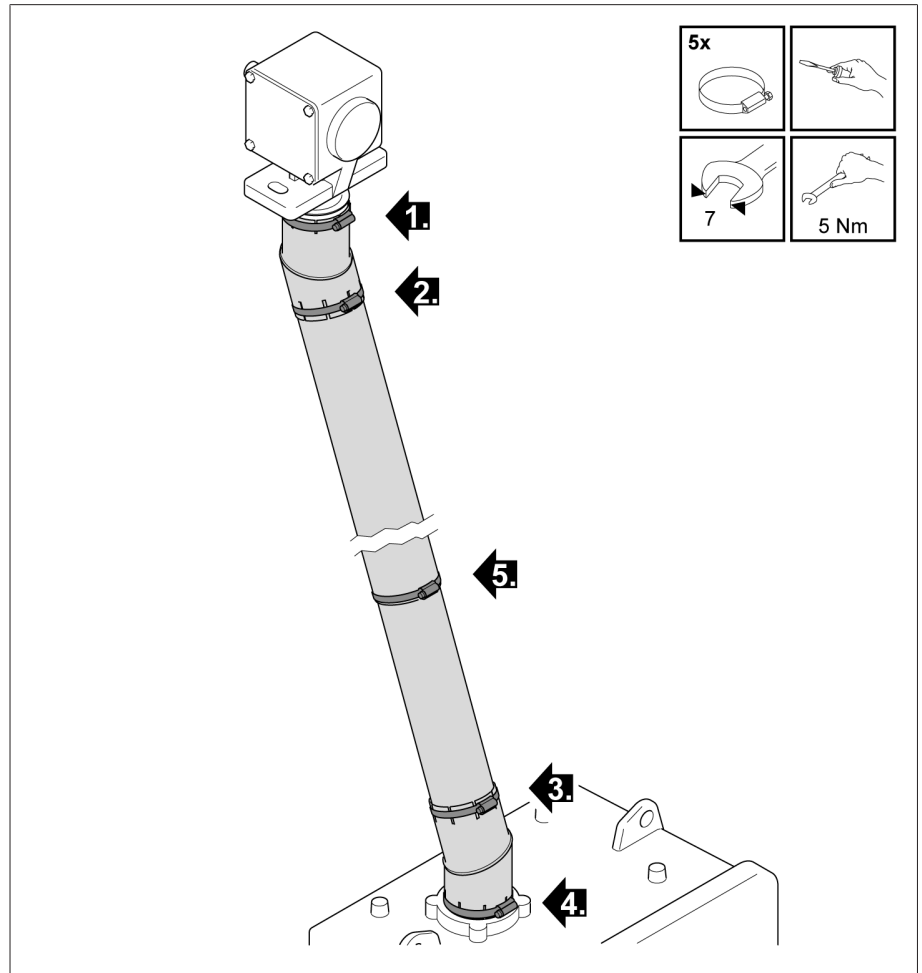


插图 266: 使用管箍固定伸缩护管和旋转护管

#### 5.4.6.4 安装带有绝缘体的传动轴

在垂直传动轴中带有绝缘体的设计可在安装传动轴时进行绝缘。

### 允许的轴向偏差

带有绝缘体的垂直传动轴允许有小幅的轴向偏差，但幅度不可超过每 1000 mm 方管长度 35 mm (即  $2^\circ$ )。

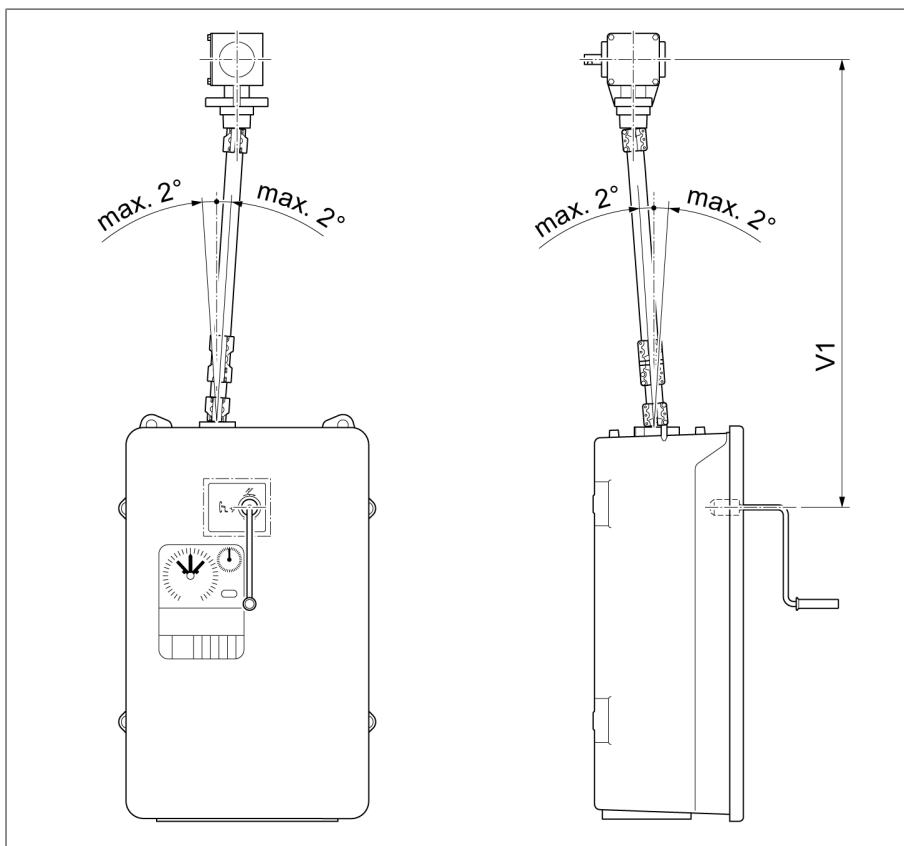


插图 267: 带有绝缘体的垂直传动轴允许的最大轴向偏差

#### 5.4.6.4.1 安装带有绝缘体的垂直传动轴

要安装垂直传动轴，按照以下步骤操作。

1. **⚠ 小心！** 关闭电动机构的电机保护开关 Q1（位置 O）。如果未关闭开关，则可能意外启动电动机构，进而导致人身伤害。
2. 旋转伞齿轮盒以安装到变压器上。螺丝不包含在供应范围内。

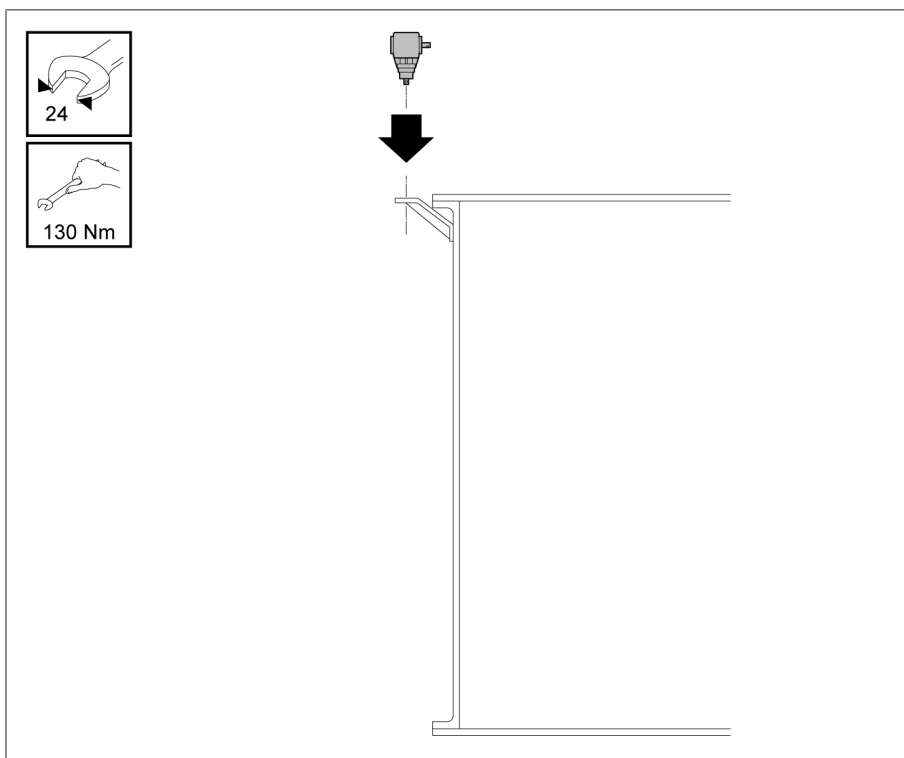


插图 268: 伞齿轮盒

3. 确定驱动机构轴末端和伞齿轮盒轴末端之间的尺寸 A。将方管的长度缩短至 A-179 mm，其中包含绝缘体的长度在内。

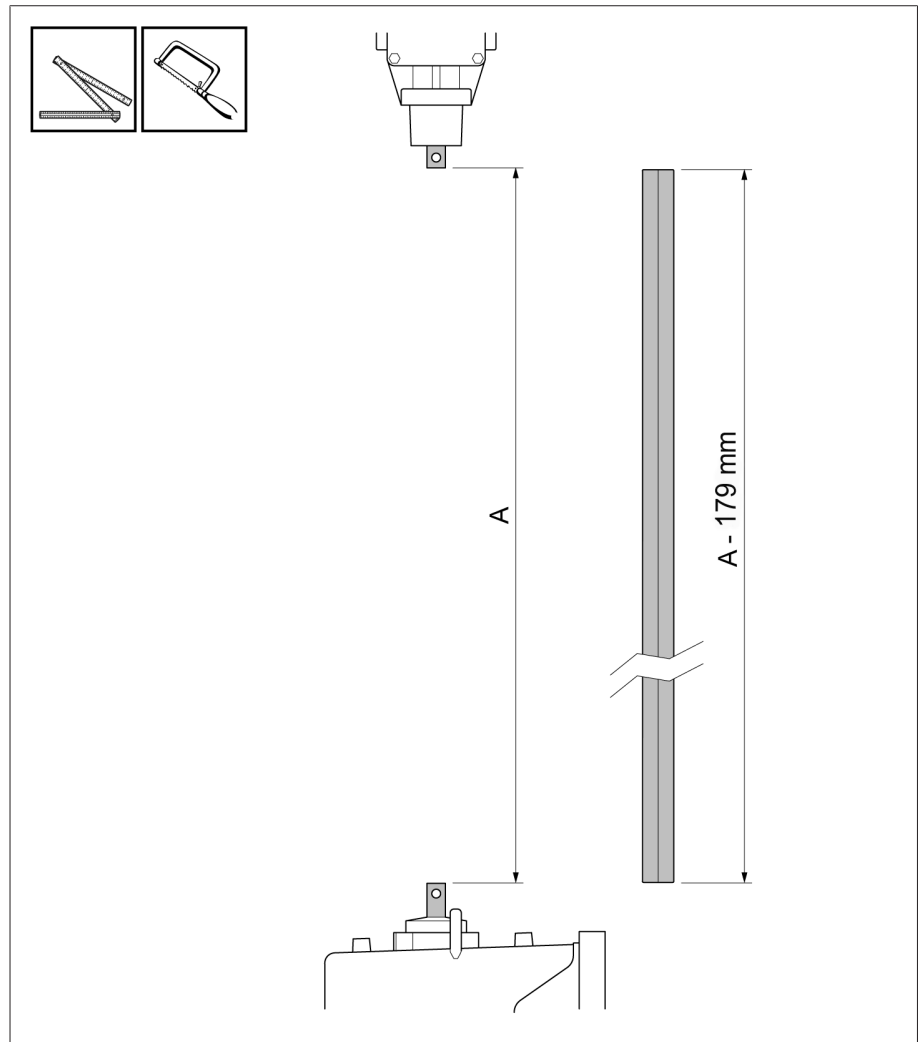


插图 269: 截短方管

4. 去除方管切割表面的毛刺。

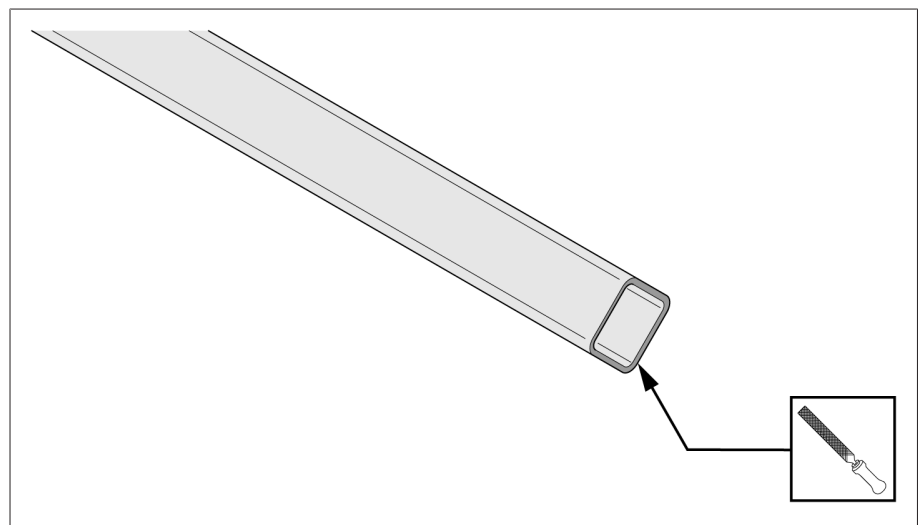


插图 270: 去除切割表面的毛刺



5. 使用方管和提供的绝缘体来固定双联轴节。向面向驱动装置一侧安装绝缘体。

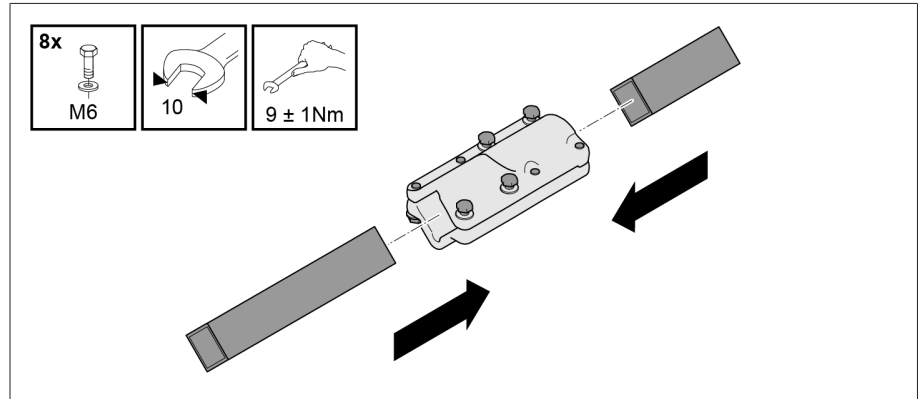


插图 271: 将方管及绝缘体与双联轴节固定到一起。

6. 将拧得较松的联轴节滑动到绝缘体，直至抵达限位处。

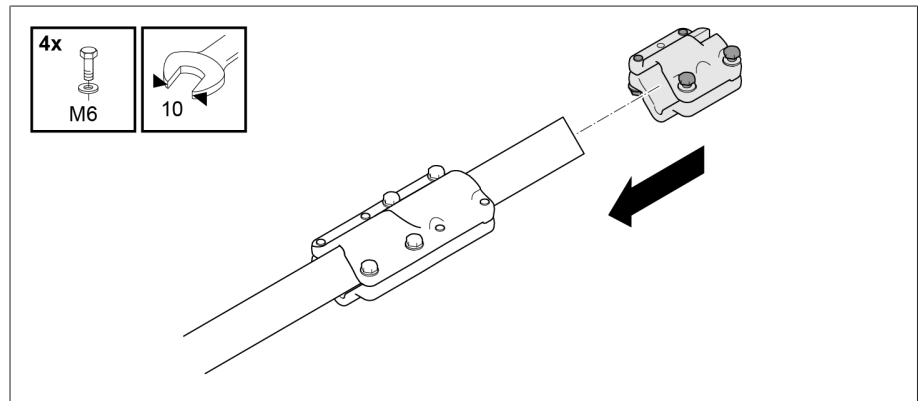


插图 272: 将联轴节滑动至绝缘体上

7. 将提供的绝缘体环置于电动机构的轴承凸台上。

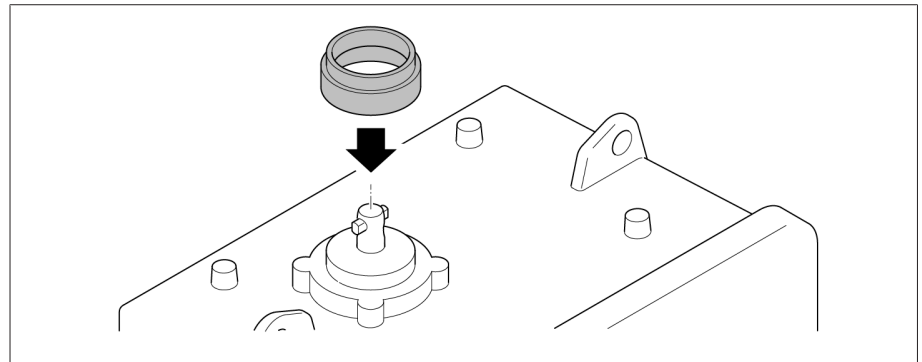


插图 273: 绝缘环

8. 将联轴销子插入驱动机构的轴末端。使用润滑脂润滑联轴节、联轴销子和轴末端（例如 ISOFLEX TOPAS L32）。将带有联轴节的方管滑动至轴末端上。

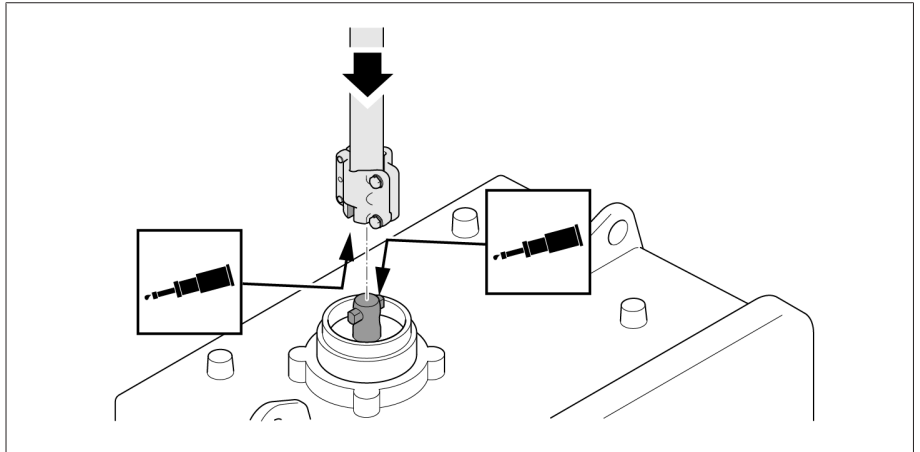


插图 274: 将带有联轴节的方管滑动至轴末端上

9. 将方管固定到驱动装置上。

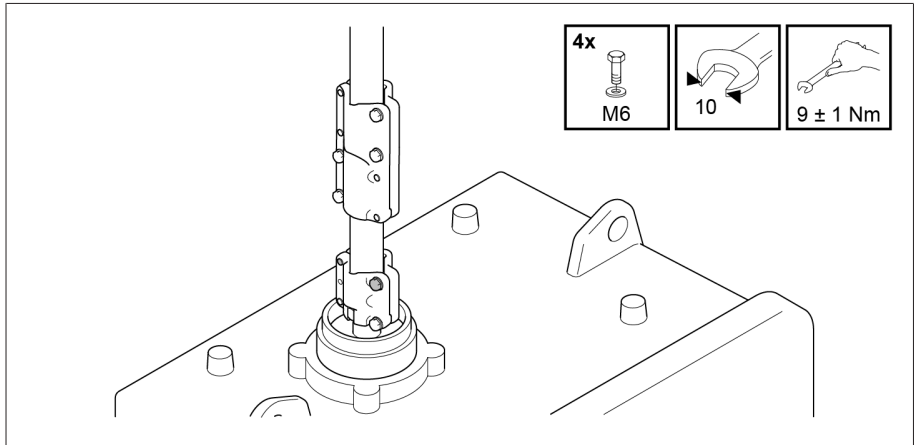


插图 275: 将方管固定到驱动装置上

10. 将方管旋离轴。

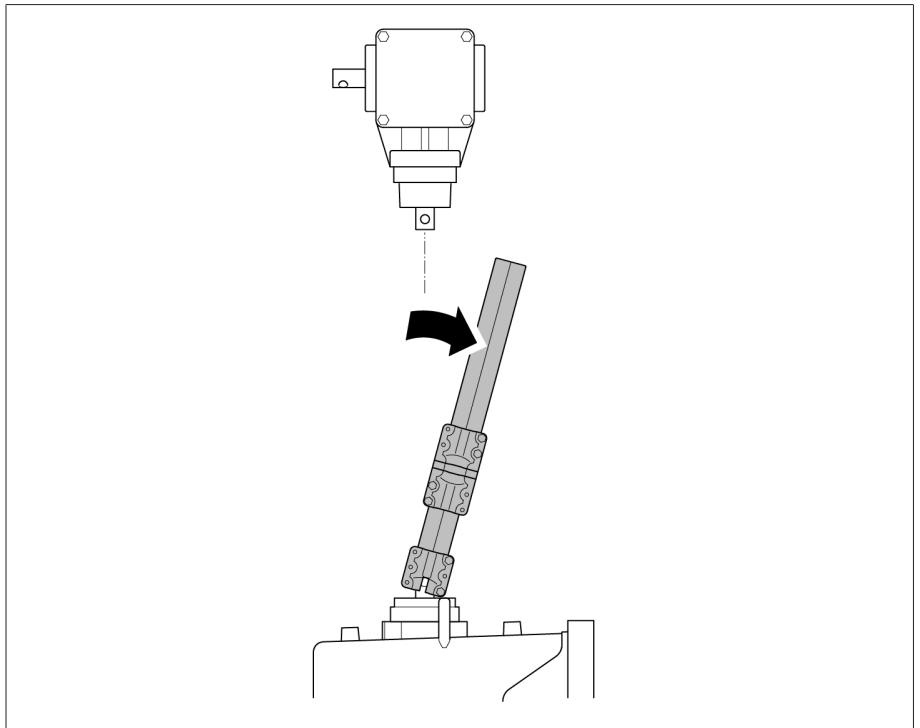


插图 276: 将方管旋离轴

11. 安装伸缩护管的内管时，如果需要，可将无槽缝的一侧缩短。两个护管的重叠部分的最小尺寸为 100 mm。

内管不得变形，且必须去除毛刺，才能在外管中流畅地滑动。

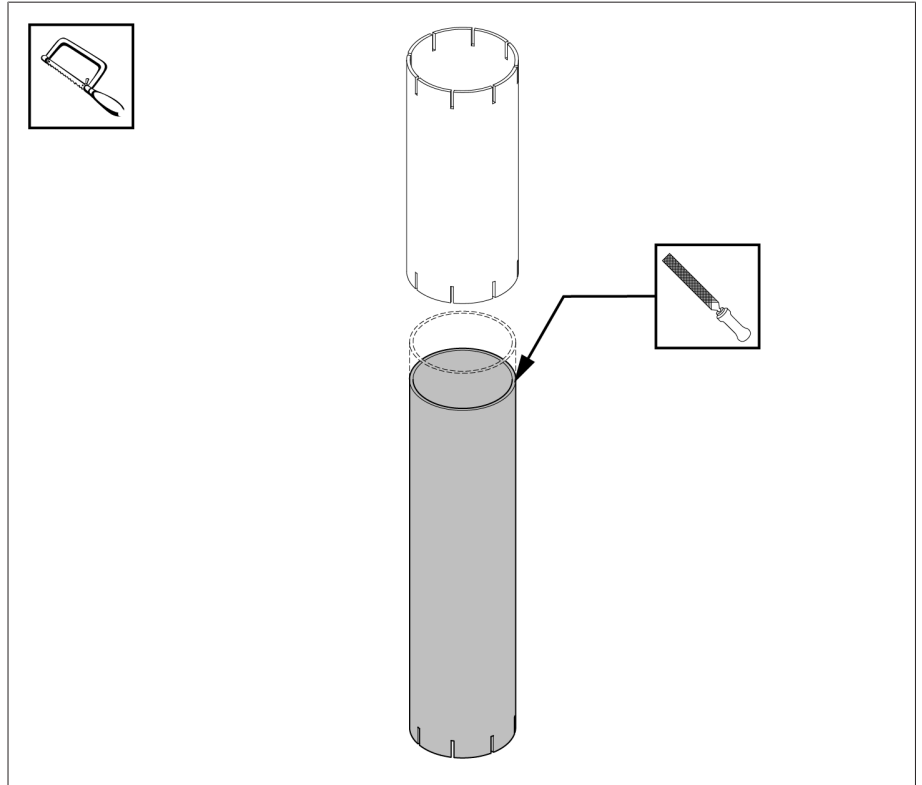


插图 277: 去除内管的毛刺

尺寸 A ( = 驱动机构轴末端与伞齿轮盒轴末端之间的距离 )	内管	外管
170 mm...190 mm	缩短至 200 mm	= 200 mm
191 mm...1,130 mm	尺寸 A + 20 mm	= 200 mm
1,131 mm...1,598 mm	= 700 mm	= 1,150 mm
1,599 mm...2,009 mm	= 1,150 mm	= 1,150 mm

12. 在内管上滑动外管。进行此操作时，确保内管的无槽一端朝上。将伸缩护管滑动至方管上。然后在伸缩护管上滑动管箍。

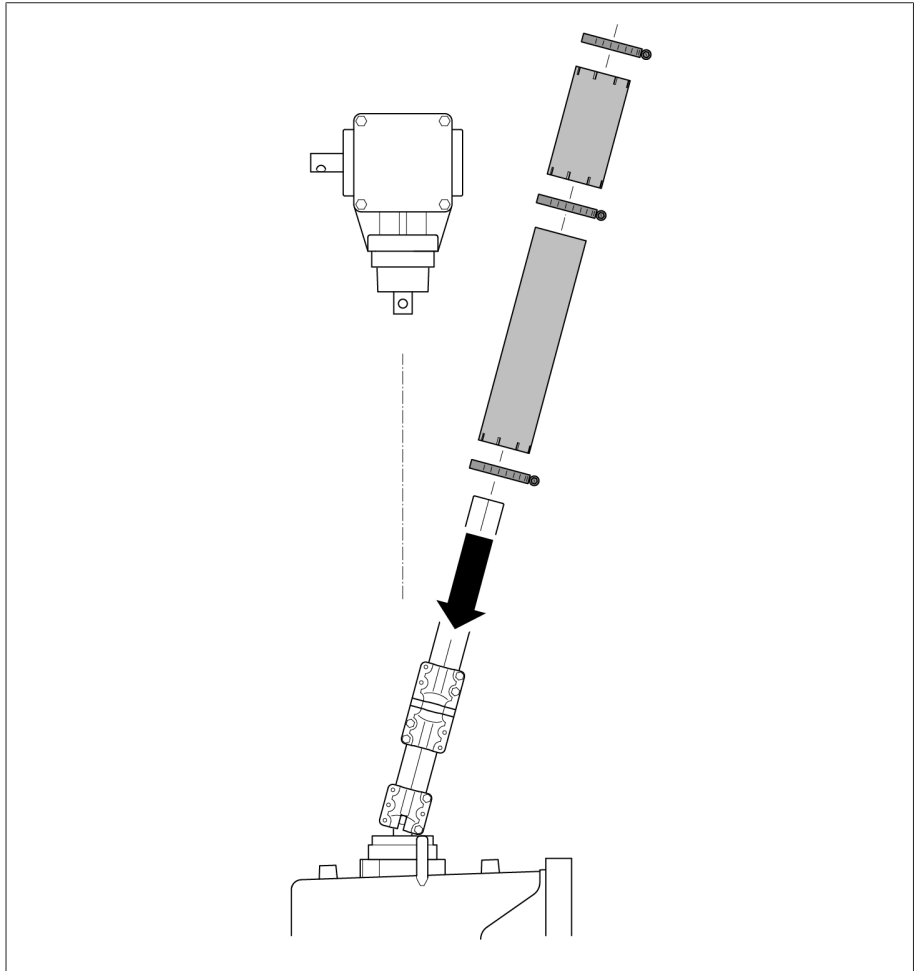


插图 278: 在伸缩护管上滑动

13. 将衬圈置于伞齿轮盒的轴承凸台上，并向上滑动。将联轴销子插入伞齿轮盒的轴末端。将方管旋回轴。

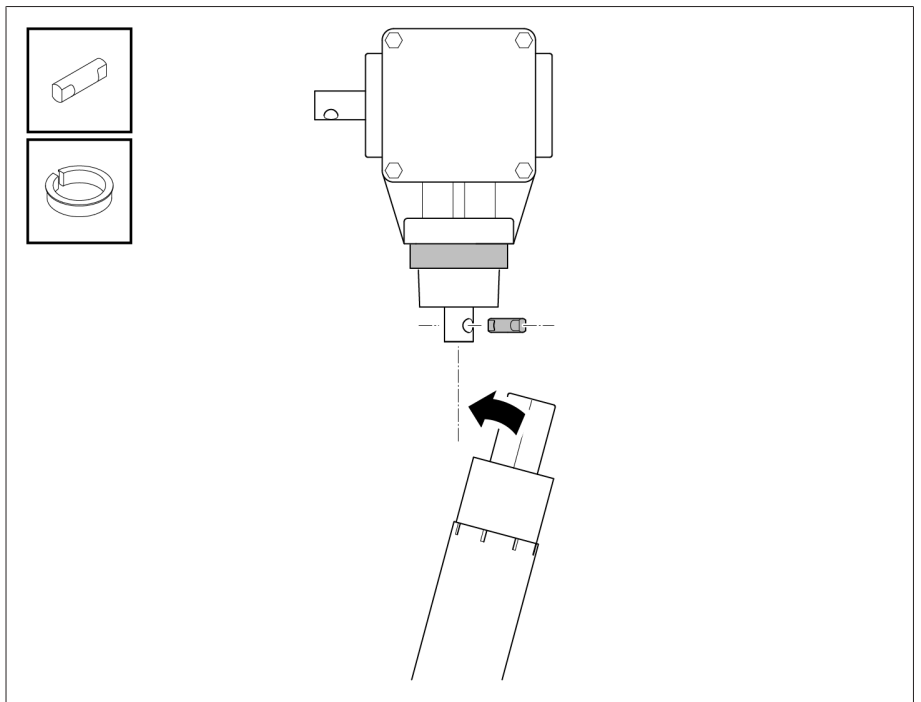


插图 279: 安装衬圈和联轴销子

14. 使用润滑脂润滑联轴卡子、联轴销子和轴末端（例如 ISOFLEX TOPAS L32），并将带有联轴卡子的方管固定到伞齿轮盒上。在联轴销子和上部耦合片之间设置 3 mm 的单侧轴向间隙。

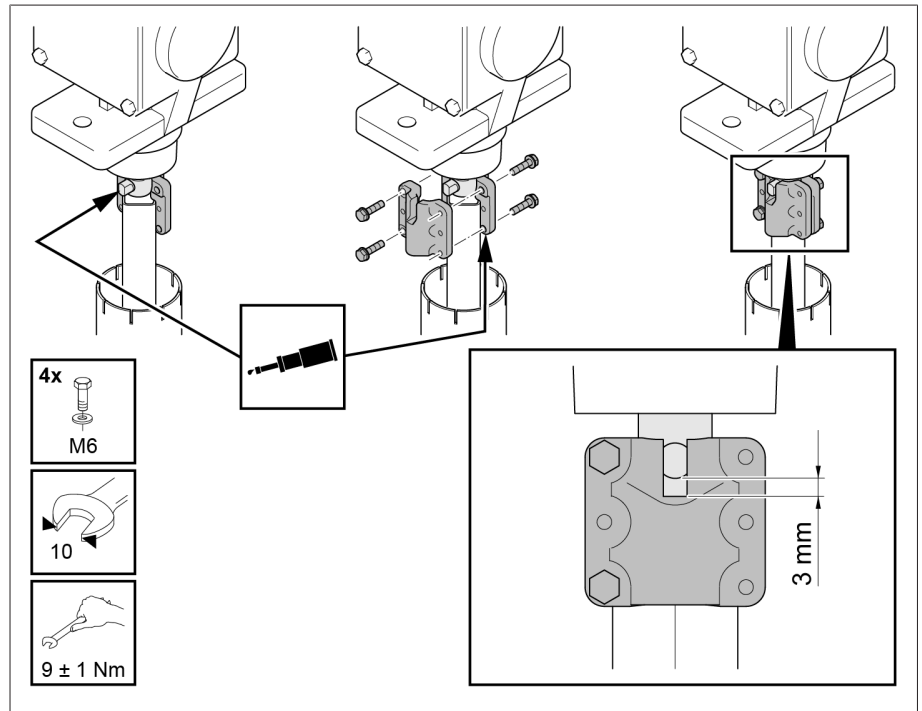


插图 280: 安装联轴卡子

15. 将带有管箍的底部护管（内管）连接至驱动机构的轴承凸台 **1**。然后将上部护管（外管）滑动至伞齿轮盒的适配器上 **2**。将上部护管固定到顶端和连接点均带有管箍的底部护管 **3**。

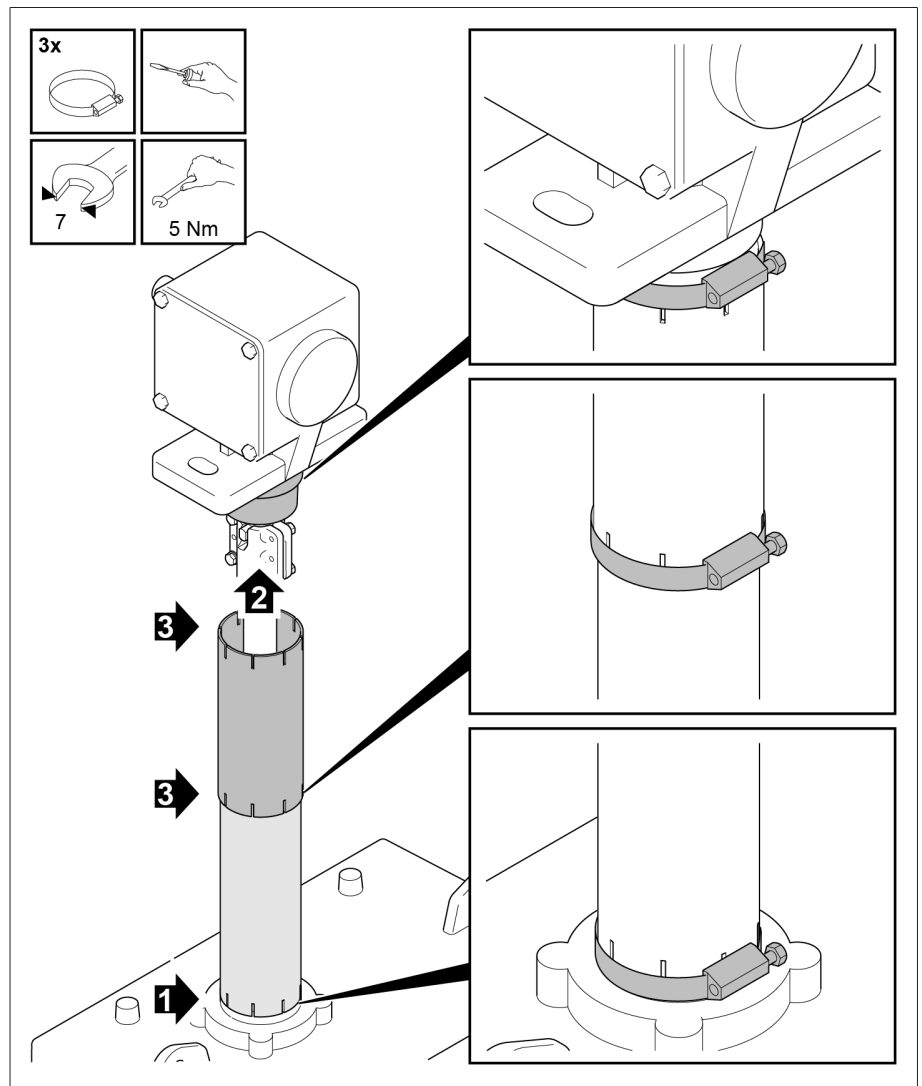


插图 281: 安装护管

#### 5.4.6.5 带有万向轴节和绝缘体的传动轴

在垂直传动轴中带有绝缘体和万向轴节的设计可在安装传动轴时进行绝缘。

### 允许的轴向偏差

带有绝缘体和万向轴节的传动轴允许 20° 的轴向偏差。

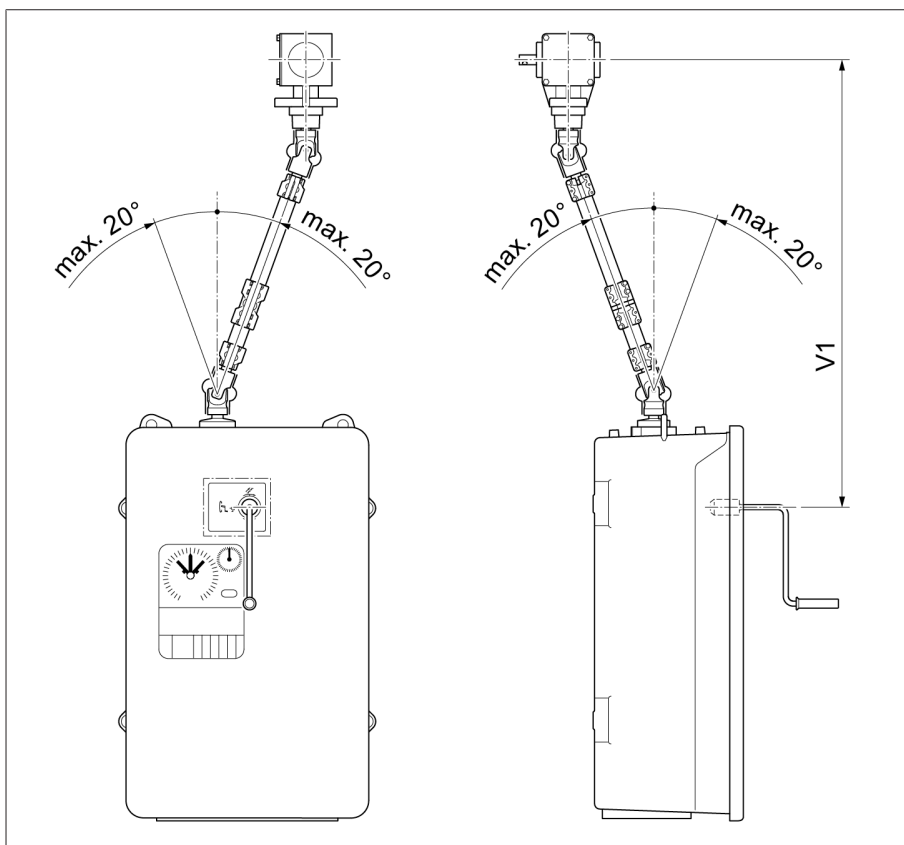


插图 282: 带有绝缘体和万向轴节的垂直传动轴允许的最大轴向偏差

#### 5.4.7 对中有载分接开关和电动机构

› 将有载分接开关和电动机构对中，如相关 MR 电动机构操作说明书中所述。

#### 5.4.8 为电动机构建立电力连接

› 按照相关 MR 电动机构操作说明书中所述为电动机构建立电力连接。

# 6 调试

警告



## 爆炸危险！

有载分接开关油室、变压器、管道系统、储油柜中或吸湿器出口处的爆炸性气体可能会暴燃或爆炸，导致重伤或死亡！

- ＞ 确保调试时变压器周围环境中不存在明火、热表面或电火花（例如，由静电积聚产生的电火花）等着火源，而且也不会产生上述情况。
- ＞ 不得运行任何电气设备（例如，冲击扳手有产生电火花的危险）。
- ＞ 只能使用适用于可燃液体的导电和接地软管、管道和泵运行设备。

警告



## 爆炸危险！

有载分接开关过载可能导致爆炸。高温隔离液外溅和飞屑可能导致人员死亡或重伤。很可能造成财产损失。

- ＞ 确保有载分接开关未过载。
- ＞ 确保按照“合理用途”部分的规定使用有载分接开关。
- ＞ 为避免在不符合允许工作条件的情况下进行操作，需要采取适当措施。

## 6.1 在变压器制造商的现场调试有载分接开关

调试变压器之前，需先进行以下操作和功能检查。

### 6.1.1 有载分接开关头和吸油管放气

#### 6.1.1.1 有载分接开关头放气

1. 打开管系统中所有的正向阀门和反向阀门。
2. 拆下有载分接开关头盖放气阀 E1 上的螺丝盖帽。

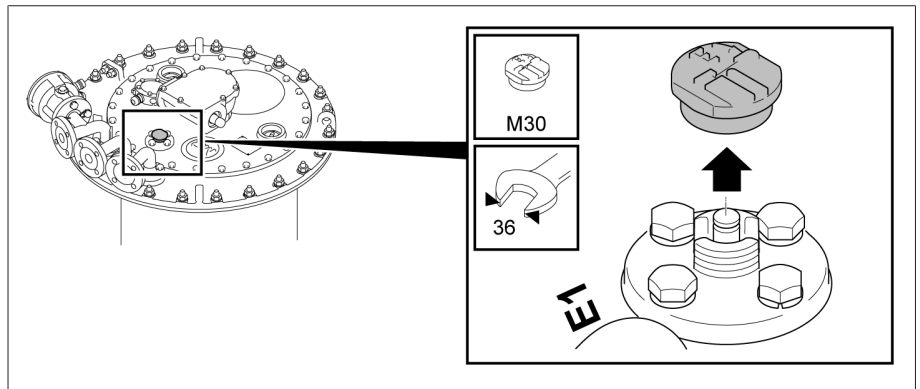


插图 283: 螺丝盖帽

3. 用螺丝刀撬起放气阀 E1 的阀杆，给有载分接开关头放气。

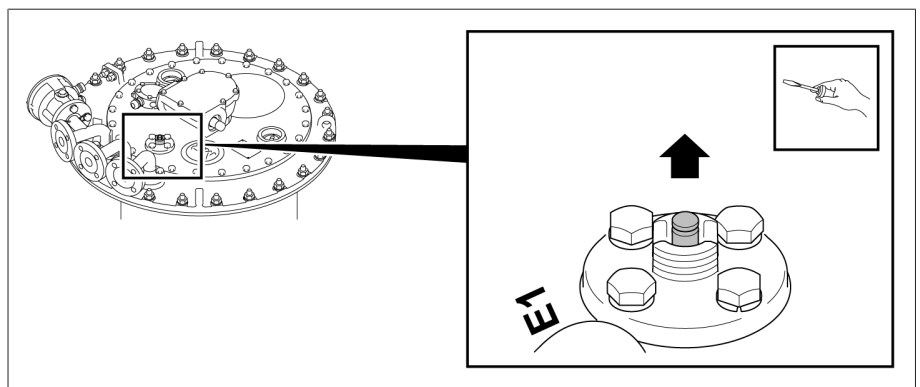


插图 284: 阀杆



4. 拧紧放气阀 E1 的螺丝盖帽 ( 扭矩 10 Nm ) 。

### 6.1.1.2 管接头 S 上的吸油管放气

1. 卸下管接头 S 上的螺丝盖帽。

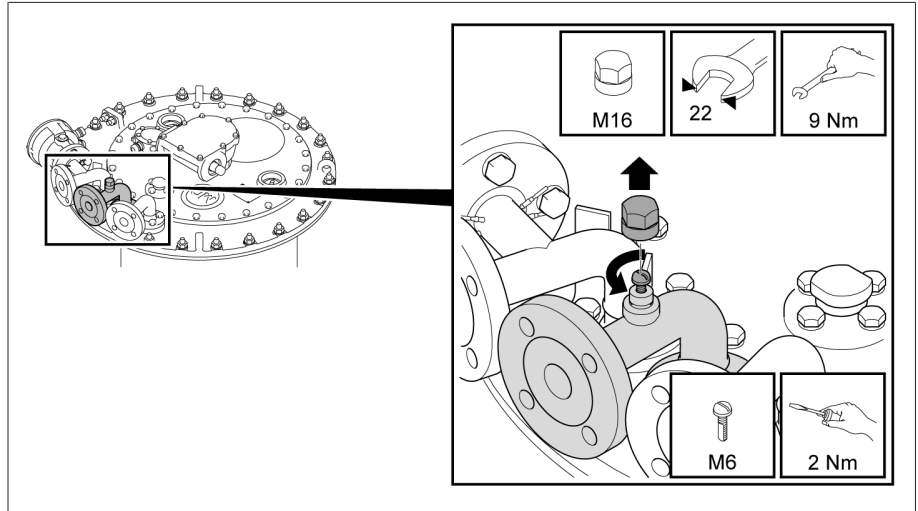


插图 285: 螺丝盖帽

2. **提示!** 吸油管放气不完全会严重影响有载分接开关对地的绝缘性能。打开放气塞并使吸油管完全放气。
3. 关闭放气塞。
4. 拧紧放气塞的螺丝盖帽。

### 6.1.2 有载分接开关接地

1. 将分接开关头上的接地螺丝与变压器箱盖连接。需要将包铜铝薄板垫圈直接置于两侧的凸耳上。包铜铝薄板垫圈的铝侧必须朝向凸耳。

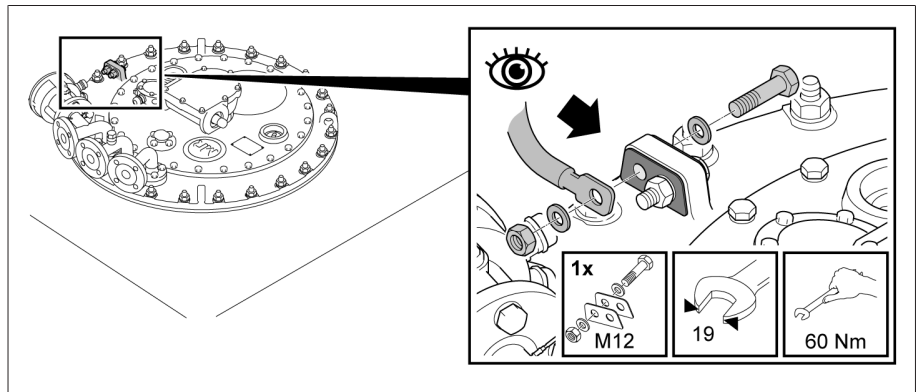


插图 286: 接地螺丝头

- 将驱动保护外壳上的接地螺丝与变压器油箱连接。需要将包铜铝薄板垫圈置于接线片和凸耳之间。包铜铝薄板垫圈的铝侧必须朝向凸耳。

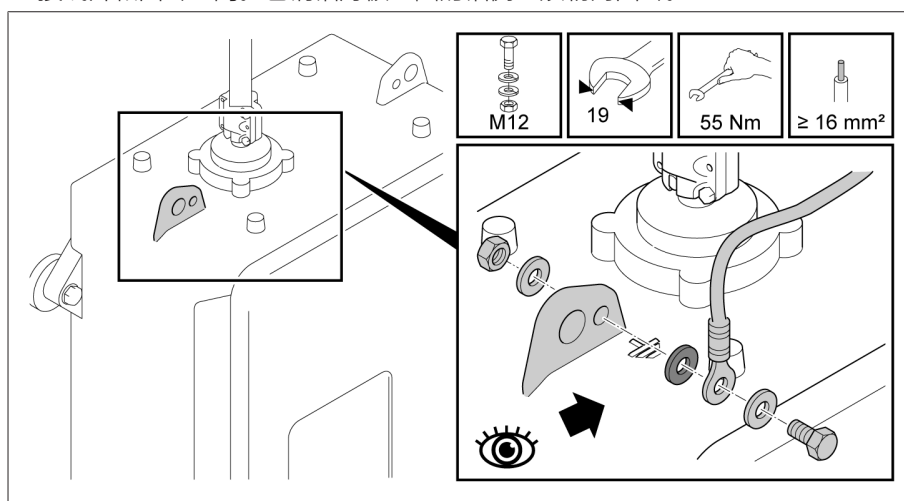


插图 287: 电动机构上的接地螺丝

- 使用温度传感器时，应通过接地螺丝将温度传感器的外壳连接到分接开关头，或连接到变压器的另一个接地点上。需要将包铜铝薄板垫圈置于接线片和温度传感器外壳之间。包铜铝薄板垫圈的铝侧必须朝向温度传感器外壳。

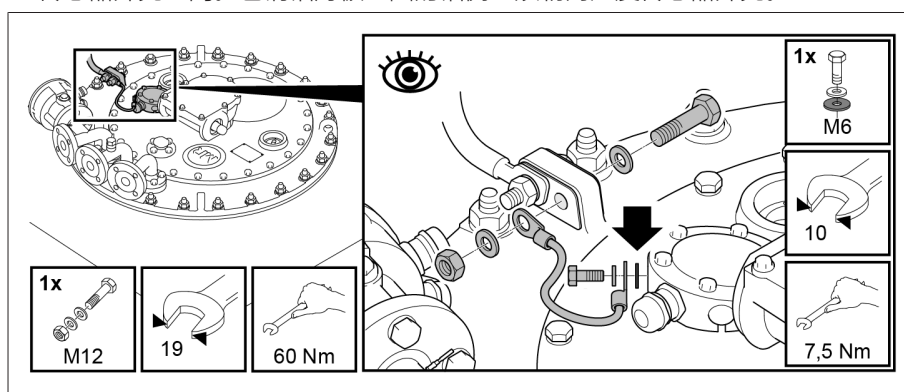


插图 288: 将温度传感器接地

### 6.1.3 检查电动机构

#### 提示

#### 损坏有载分接开关/无励磁分接开关！

在无隔离液的情况下驱动有载分接开关/无励磁分接开关会损坏有载分接开关/无励磁分接开关。

- 确保分接选择器/无励磁分接开关完全浸入隔离液中，且有载分接开关的油室注满隔离液。

调试变压器前，检查电动机构和有载分接开关是否正确耦合以及电动机构是否能正常运行。

#### 对电动机构的测试

- 按照相关 MR 电动机构操作说明书中所述执行功能检查。
- 提示！** 电动机构不正确耦合会导致有载分接开关损坏。在整个操作范围内执行分接变换试运行。确保在每个工作位置上，电动机构和有载分接开关（有载分接开关头中的视察窗）的位置指示器相匹配。

#### 变压器接线的绝缘试验

- 请注意 MR 电动机构操作说明书中与变压器接线的绝缘试验有关的信息。

#### 6.1.4 变压器的高压试验 损坏有载分接开关！

有载分接开关因不合要求的高测试电压和工作电压而损坏。

- › 对于与开放中性点进行星结法连接的有载分接开关，确保符合允许测试电压和工作电压 [► 部分 8.6, 页 186]。

在变压器上进行高压试验前，需注意以下几点：

- 确保有载分接开关的油室完全注满隔离液。
- 确保有载分接开关的所有保护装置均能正常工作且可供使用。
- 确保电动机构驱动保护外壳的接地点和保护机箱固定装置上不存在油漆。
- 只能在电动机构门关闭时进行高压试验。
- 断开电动机构中电子部件的外部连接，以防过电压造成损坏。
- 连接电动机构电源电压时，只能使用保护机箱基座中的电缆套管插入引线。
- 将所有接地线合并到一个中央连接点（建立适当的参考接地）。
- 高压试验前，断开所有电子部件。接线绝缘试验前，拆除所有耐压 < 1000 V 的设备。
- 高压试验前，必须拆除用于试验的引线，因为这些引线将用作天线。
- 只要可能，测量和数据引线与电力电缆在布线时都应分开。

如果您有关于可能危险源的任何问题，请咨询制造商。

## 6.2 变压器到工作现场的运输

### 提示

#### 损坏电动机构！

电动机构保护机箱中的冷凝物会导致电动机构损坏。

- › 始终保持电动机构的保护机箱密封。
- › 如在首次调试前停机超过 8 周，连接并运行电动机构中的加热器。如果这项要求达不到，则保护机箱内一定要放置足够量的干燥剂。

### 6.2.1 卸下驱动装置的情况下进行运输

1. 确保驱动装置和有载分接开关位于校准位置。
2. 拆除驱动装置。
3. 有载分接开关未耦合时不得启动驱动装置，且不得旋转输出轴。
4. 不得启动未耦合的有载分接开关，且不得旋转其传动轴。
5. 将驱动装置放在 MR 交货包裹中运输到安装现场。
6. 在安装现场将驱动装置 [►部分 5.4.5, 页 118]和传动轴 [►部分 5.4.6, 页 118]安装到变压器上。

### 6.2.2 满变压器油箱且无储油柜时的运输

如果变压器在运输的过程中注满了油而又没有安装储油柜，则有载分接开关的油室和变压器油箱的油室之间一定要装上连通管。

- › 在管接头 E2 和 Q 或 E2 与 R 之间的有载分接开关头上安装连通管。

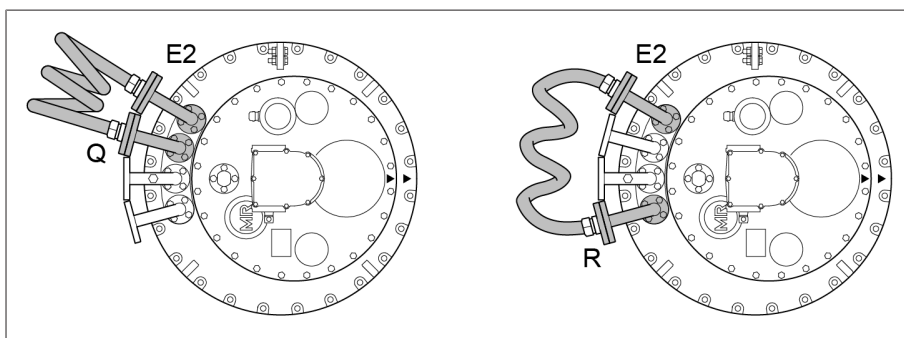


插图 289: 连通管



在没有储油柜、短期停工时间最长为 4 周的情况下，将有载分接开关油室内的隔离液减少 5 升左右就已足够。

### 提示

### 6.2.3 空变压器油箱时的运输

#### 损坏有载分接开关！

如果运输时变压器内没有隔离液而有载分接开关油室内有隔离液，则在变压器运输期间有载分接开关可能会受到振动影响。这类振动会损坏有载分接开关。

- › 如果运输时变压器内没有隔离液，则油室的隔离液也要全部放出。
- › 应当使用与保护变压器相同的方式保护油室（例如，充氮气）。

#### 6.2.3.1 通过管接头 S 为油室放油

1. 切断所有辅助电路（例如，切换开关动作监控装置、压力释放阀和压力监控器）。
2. 如果储油柜和油室间的截止阀（滑阀）已打开，则打开有载分接开关头上的放气阀 E1。
3. 排出有载分接开关盖下方的气体。执行此操作时保证足够的新鲜空气（例如，在变压器房和工作间）。
4. 气体排尽并且隔离液从放气阀中流出后，关闭放气阀及储油柜和油室之间的截止阀。

5. 再次打开放气阀，并通过管接头 S 放出大约 5-10 升隔离液，直到有载分接开关头盖下方区域无隔离液。
6. 使用 17 号扳手拧下有载分接开关头盖上带锁紧元件的 24 个 M10 螺栓。
7. 卸下有载分接开关头盖。
8. 通过管接头 S 抽出隔离液。
9. 打开储油柜和油室之间的截止阀。
  - » 储油柜中的隔离液将流入油室。
10. 通过管接头 S 抽出隔离液。
11. 将有载分接开关头盖安装到有载分接开关头上。
12. 使用 17 号扳手和锁紧元件拧紧有载分接开关头盖上的 24 个 M10 螺栓 ( 扭矩 34 Nm ) 。

## 6.3 在工作现场调试变压器

### 提示

### 6.3.1 向有载分接开关油室中加注隔离液 损坏有载分接开关！

不适用的隔离液可能会损坏有载分接开关。

› 仅使用制造商批准的隔离液 [► 部分 8.1.2, 页 179]。

1. **提示！** 检查有载分接开关头盖是否具有用于连接压力释放阀的法兰。如果是，将不允许在未配备压力释放阀的情况下进行操作，因为可能导致有载分接开关遭到损坏。
  - » 在有载分接开关头上安装一个压力释放阀（针对此有载分接开关所许可的）。
2. 在管接头 E2 与管接头 R、S 或 Q 的其中一个之间安装连通管，以确保油室和变压器排放期间的压力相等。

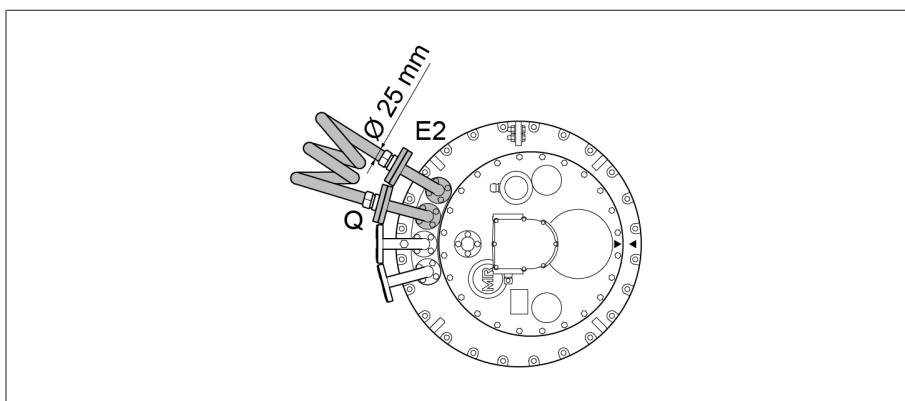


插图 290: E2 与 Q 之间的连通管

3. 使用有载分接开关头的两个闲置管接头之一为有载分接开关注入新的隔离液。

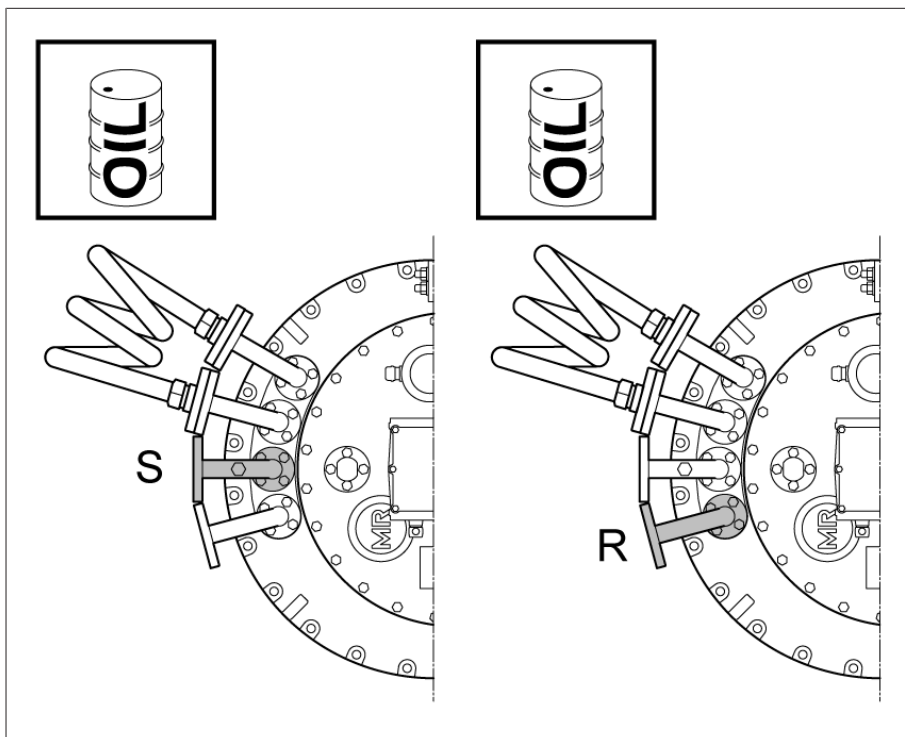


插图 291: 管接头 S 和 R

4. 从油室中获取隔离液样本。
5. 取样后，立即记录样本温度。
6. 确定样本温度为  $20\text{ °C} \pm 5\text{ °C}$  时的介电强度和含水量。介电强度和含水量不得超过技术数据中列出的限值。

## 6.3.2 有载分接开关头和吸油管放气

### 6.3.2.1 有载分接开关头放气

1. 打开管系统中所有的正向阀门和反向阀门。
2. 拆下有载分接开关头盖放气阀 E1 上的螺丝盖帽。

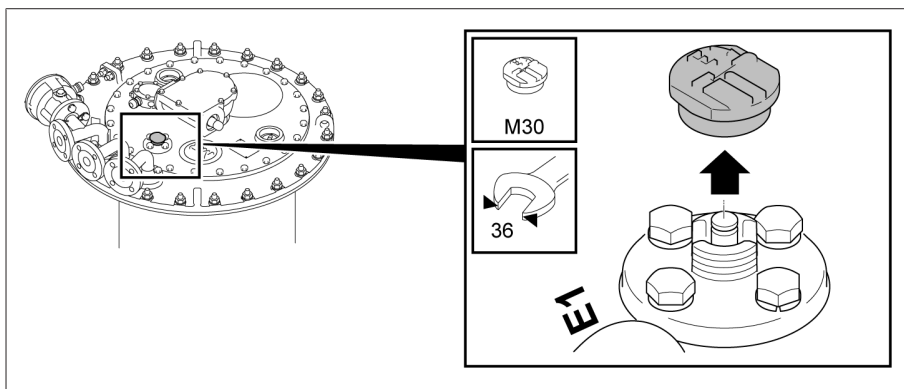


插图 292: 螺丝盖帽

3. 用螺丝刀撬起放气阀 E1 的阀杆，给有载分接开关头放气。

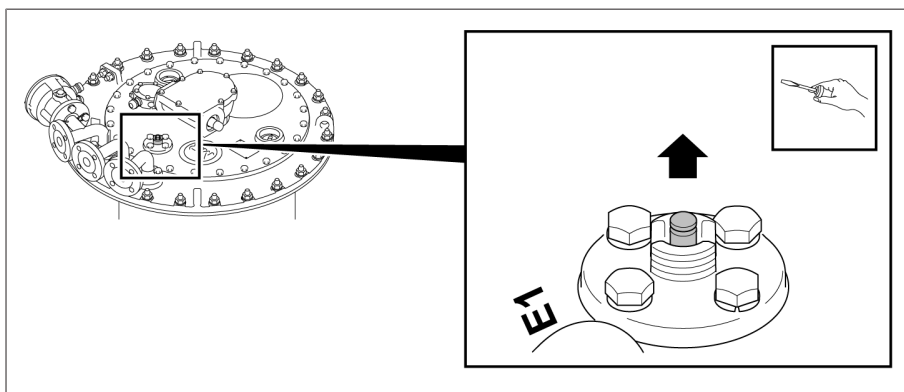


插图 293: 阀杆

4. 拧紧放气阀 E1 的螺丝盖帽（扭矩 10 Nm）。

### 6.3.2.2 管接头 S 上的吸油管放气

1. 卸下管接头 S 上的螺丝盖帽。

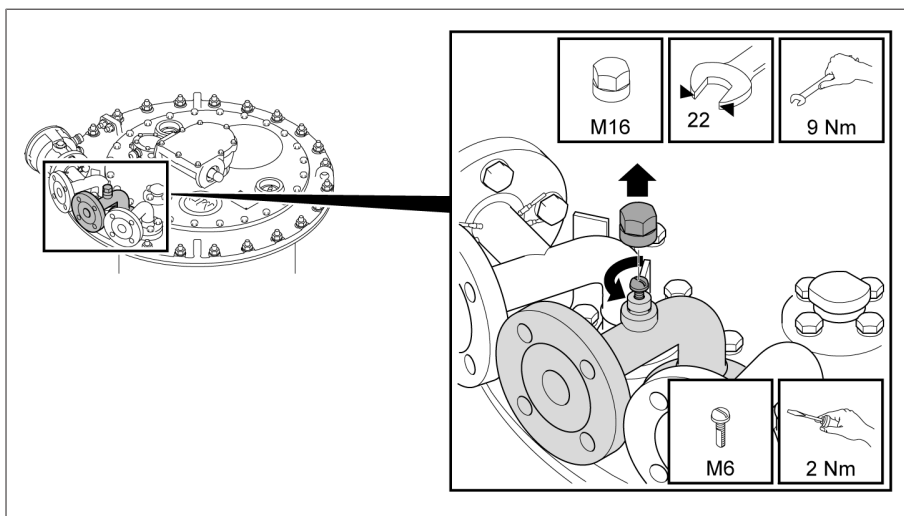


插图 294: 螺丝盖帽

2. **提示！** 吸油管放气不完全会严重影响有载分接开关对地的绝缘性能。打开放气塞并使吸油管完全放气。
3. 关闭放气塞。
4. 拧紧放气塞的螺丝盖帽。

### 6.3.3 检查电动机构

#### 提示

#### 损坏有载分接开关/无励磁分接开关！

在无隔离液的情况下驱动有载分接开关/无励磁分接开关会损坏有载分接开关/无励磁分接开关。

- 确保分接选择器/无励磁分接开关完全浸入隔离液中，且有载分接开关的油室注满隔离液。

#### 提示

#### 损坏有载分接开关和电动机构！

不正确使用位置传送装置会导致电动机构和有载分接开关损坏。

- 只有位置传送装置的技术数据一章中规定的电路才可以连接到位置传送模块的连接点。
- 电动机构中位置传送装置的转换点不等同于切换开关操作的转换点。取决于切换开关的类型。规划电动机构与外部运行设备（例如，变压器断路器）间的锁止电路时应注意这一事实。
- 因此，对于外部监控装置、锁定和控制功能，不应使用位置传送装置，而应使用接线图中所示的“运行中分接开关”位置过渡触头。

调试变压器前，检查电动机构和有载分接开关是否正确耦合以及电动机构是否能正常运行。

#### 对电动机构的测试

1. 按照相关 MR 电动机构操作说明书中所述执行功能检查。
2. **提示！** 电动机构不正确耦合会导致有载分接开关损坏。在整个操作范围内执行分接变换试运行。确保在每个工作位置上，电动机构和有载分接开关（有载分接开关头中的视察窗）的位置指示器相匹配。

#### 变压器接线的绝缘试验

- 请注意 MR 电动机构操作说明书中与变压器接线的绝缘试验有关的信息。

### 6.3.4 检查保护继电器

#### 6.3.4.1 检查保护继电器（RS 2001、2001/V、2001/H、2001/E、2001/5、2001/R、2001/T 和 2003）

✓ 在调试变压器之前，检查保护继电器是否正常工作：

1. 在高压端和低压端对变压器进行接地。测试期间，确保变压器上的工作连接接地处于连接状态。
2. 测试期间，确保变压器处于断电状态。
3. 取消激活自动灭火装置。
4. 拧松端子盒盖上的三个螺丝，取下端子盒盖。
5. 拆下电位连接的槽头螺丝，然后拆下端子盒盖和导线。
6. 按“关闭”试验按钮。
7. 远离变压器的危险区。
8. 确保变压器的断路器无法被关闭。
  - » 无源保护测试
9. 按“工作”试验按钮。
10. 远离变压器的危险区。
11. 在打开隔离开关且变压器所有面均接地的情况下关闭变压器断路器。
12. 按“关闭”试验按钮。
13. 确保已打开变压器的断路器。
  - ⇨ 激活保护测试。
14. 按下“工作”试验按钮以重置保护继电器。
15. 布置端子盒盖接线并使用槽头螺丝固定。
16. 连接端子盒盖并使用螺丝固定。



### 6.3.4.2 检查保护继电器 (RS 2004)

✓ 在调试变压器之前，检查保护继电器是否正常工作：

1. 确保档板位于“工作”(OPERATION) 位置。
2. 远离变压器的危险区。
3. 在打开隔离开关且变压器所有面均接地的情况下关闭变压器断路器。
4. 按“关闭”试验按钮。
5. 确保已打开变压器的断路器。
  - » 激活保护试验

### 6.3.5 检查压力监控器

1. 在高压端和低压端对变压器进行接地。测试期间，确保变压器上的工作连接接地处于连接状态。
2. 测试期间，确保变压器处于断电状态。
3. 取消激活自动灭火装置。
4. 移除罩盖。
5. 激活快动开关上的传感器。
  - » 处于“关闭”(TRIP) 位置的传感器。
6. 远离变压器的危险区。
7. 确保变压器的断路器无法被关闭。
  - » 无源保护测试
8. 激活快动开关上的传感器。
  - » 处于“工作”(RESET) 位置的传感器。
9. 远离变压器的危险区。
10. 在断开隔离开关且变压器各侧均接地的情况下关闭变压器断路器。
11. 激活快动开关上的传感器。
  - ⇒ 处于“关闭”(TRIP) 位置的传感器。
12. 确保已打开变压器的断路器。
  - ⇒ 激活保护测试。
13. 激活快动开关上的传感器以重置压力监控器。
  - ⇒ 处于“工作”(RESET) 位置的传感器。
14. 固定罩盖。

### 6.3.6 调试变压器

- ✓ 确保有载分接开关储油柜内最低隔离液位信号接点接入断路器的跳闸回路中。
  - ✓ 保护继电器和附加保护装置接入到断路器的跳闸回路中。
  - ✓ 电动机构和所有保护装置均能正常工作且可供使用。
  - ✓ 有载分接开关的油室完全充满隔离液。
  - ✓ 打开有载分接开关和有载分接开关储油柜之间的所有截止阀。
1. 启动变压器。
  2. **提示！** 电流启动瞬时冲击是变压器额定电流的数倍，有可能导致电流回路呈不对称或非正弦曲线，从而在切换开关操作时造成有载分接开关过载。无论在空载还是有载条件下，仅可在完全消除电流启动瞬时冲击后执行分接变换操作。

# 7 故障排除

## 警告



### 爆炸危险！

有载分接开关头盖下的爆炸性气体可能会暴燃或爆炸，导致重伤或死亡。

- ＞ 确保周围环境中不存在明火、热表面或电火花（例如，由静电积聚产生的电火花）等着火源，而且也不会产生上述情况。
- ＞ 拆除分接开关头盖前，切断所有辅助电路（例如，分接变换监控装置、压力释放阀、压力监控器）。
- ＞ 在工作过程中不得运行任何电气设备（例如，冲击扳手有产生电火花的危险）。

## 提示

### 损坏有载分接开关和变压器！

如果保护继电器或其他保护装置跳闸，则可指示有载分接开关和变压器损坏。未事先检查的变压器不得通电。

- ＞ 当保护继电器或其他保护装置跳闸时，检查有载分接开关和变压器。
- ＞ 重新运行前，一定要确保有载分接开关和变压器不会再受到损坏。

## 提示

### 损坏电动机构！

电动机构保护机箱中的冷凝物会导致电动机构损坏。

- ＞ 始终保持电动机构的保护机箱密封。
- ＞ 如果运行中断超过 2 周，连接并运行电动机构中的加热器。如果这项要求达不到（例如在运输期间加热器不能通电），则保护机箱内一定要放置足够量的干燥剂。

下表可作为检测和修复故障的辅助工具。

有关详细信息，请查阅保护继电器或相关保护装置的操作说明书。

如果有载分接开关和电动机构发生故障，且无法在现场解决，或者如果保护继电器或其他保护装置已跳闸，请与授权的 MR 代表、变压器制造商联系，或者直接与 MR 联系。

MR 公司  
技术服务部  
Postfach 12 03 60  
93025 Regensburg  
Germany  
电话：+49 94140 90-0  
传真：+49 9 41 40 90-7001  
电子邮箱：service@reinhausen.com  
网址：www.reinhausen.com

故障说明	措施
保护继电器跳闸	参见“保护继电器跳闸及重新调试变压器” 还可以联系 MR。
压力释放阀（例如 MPreC®）跳闸	必须检查有载分接开关和变压器。根据跳闸的原因对变压器进行测量/检查。 请联系 MR 检查有载分接开关。
压力监控器（例如 DW 2000）跳闸	参见“压力监控器跳闸并恢复运行变压器” 还可以联系 MR。
激活分接变换监控装置	激活分接变换监控装置后，电动机构将无法再靠电力驱动。接通变压器时，禁止通过手摇把手动操作电动机构。 必须检查有载分接开关和变压器。根据跳闸的原因对变压器进行测量/检查。 请联系 MR 检查有载分接开关。

故障说明	措施
激活有载分接开关头盖的爆破板	必须检查有载分接开关和变压器。根据跳闸的原因对变压器进行测量/检查。 请联系 MR 检查有载分接开关。
电动机构的电机保护开关跳闸	请参见电动机构操作说明书中的“故障排除”一章
指示隔离液液位低于有载分接开关储油柜中最低液位的信号接点跳闸	检查管道系统（管路各接头等）和有载分接开关头是否漏油。对照有载分接开关操作说明书检查油室内隔离液的液位和质量是否正常。如果油位低于限值，也请联系 MR。
有载分接开关不改变分接位置（操作不灵活，升/降键失灵，听不到切换开关动作的声音）	请联系 MR。
变压器的电压不随电动机构的位置变化而变化	请联系 MR。
电动机构和有载分接开关的分接位置指示器不一致	请联系 MR。
分接位置发生变化时，传动轴或电动机构产生噪音	确保按照操作说明书正确安装传动轴。检查管箍和防护板的位置是否正确。如果电动机构产生噪音，请联系 MR。
监控装置上出现红色消息	如果条件允许，读出数据库并将其与错误代码一起发送到 MR。
变压器上气体继电器发出警告或跳闸	通知变压器制造商。
变压器绕组的电阻测量值与预期值存在偏差	联系变压器制造商，必要时可联系 MR 公司并附上测量值。
油中溶解气体分析（变压器油）结果与预期值存在偏差	联系变压器制造商，必要时可联系 MR 公司并附上测量值。
变压器电压比试验值与预期值存在偏差	联系变压器制造商，必要时可联系 MR 公司并附上测量值。
隔离液极限值存在偏差	更换隔离液，检查有载分接开关储油柜的干燥剂。

表 7: 故障排除

## 7.1 保护继电器跳闸及重新调试变压器

**警告**



### 爆炸危险！

保护继电器中的爆炸性气体可能会暴燃或爆炸，导致重伤或死亡。

- 关闭变压器后，在开始对保护继电器进行进一步操作之前，请先等待约 15 分钟，以使气体挥发。
- 确保周围环境中不存在明火、热表面或电火花（例如，由静电积聚产生的电火花）等着火源，而且也不会产生上述情况。
- 在开始进行工作之前，请先断开所有辅助电路的电源。
- 在工作过程中不得运行任何电气设备（例如，冲击扳手有产生电火花的危险）。

**警告**



### 存在死亡或重伤的危险！

如果未对有载分接开关及变压器进行充分的测试，则可能存在重伤或死亡的危险。

- 在保护继电器跳闸后，务必请 MR 公司的人员检查有载分接开关和变压器。
- 仅在确保不会损坏有载分接开关或变压器的情况下，才可重新使用运行设备。

当保护继电器断开断路器时，请执行以下步骤：

1. 建立跳闸时间。
2. 确定有载分接开关的工作位置。
3. 为预防起见，请断开电机保护开关闭锁电动机构以防止有载分接开关被远方控制触动。
4. 检查有载分接开关头盖。如果发生隔离液泄露情况，请立即关闭储油柜止动阀。
5. 检查保护继电器的档板是位于“关闭”位置还是位于“工作”位置。

### 7.1.1 处于“工作”(RESET) 位置的挡板

如果挡板处于“工作”(RESET) 位置，则跳闸回路中可能会出现故障。检查此情况下的跳闸回路。若您无法找出保护继电器跳闸的原因，则需请 MR 公司的人员检查有载分接开关。

### 7.1.2 处于“关闭”(TRIP) 位置的挡板

• 请注意，保护继电器 RS 2004 具备自动复位机制，即，跳闸后挡板不会处于“关闭”(TRIP) 位置。如果由于跳闸回路出错而导致保护继电器 RS 2004 未跳闸，则请按 RS 2004 的以下说明进行操作。

如果挡板处于“关闭”(TRIP) 位置，请按以下步骤进行操作：

1. 确保在任何情况下，变压器均不会被启动。
2. 联系 MR 公司并通知其以下问题：
  - » 保护继电器和有载分接开关的序列号
  - » 跳闸时，变压器负载是多少？
  - » 跳闸前或跳闸期间，有载分接开关是否立即发生了移动？
  - » 跳闸时，是否有其他变压器保护装置作出响应？
  - » 跳闸时，电网中是否有开关操作正在运行？
  - » 跳闸时，是否对过电压进行了记录？
3. 执行 MR 公司所允许的进一步操作。

### 7.1.3 变压器重新投入运行

确定引起保护继电器跳闸的原因并进行解决后，可重新调试变压器：

1. 检查保护继电器 [► 部分 6.3.4.1, 页 172]。
2. 调试变压器。

## 7.2 压力监控器跳闸并恢复运行变压器

警告



### 存在死亡或重伤的危险！

如果未对有载分接开关及变压器进行充分的测试，则可能存在重伤或死亡的危险。

- › 在压力监控器跳闸后，需请 MR 公司的人员检查有载分接开关和变压器。
- › 仅在确保不会损坏有载分接开关或变压器的情况下，才可重新使用运行设备。

如果压力监控器使断路器跳闸，请执行以下步骤：

1. 建立跳闸时间。
2. 确定有载分接开关的工作位置。
3. 为预防起见，请断开电机保护开关闭锁电动机构以防止有载分接开关被远方控制触动。
4. 检查有载分接开关头盖。如果发生隔离液泄露情况，请立即关闭储油柜止动阀。
5. 检查压力监控器是位于“关闭”位置还是位于“工作”位置。

### 7.2.1 处于“工作”(RESET) 位置的传感器

如果此传感器处于“工作”(RESET) 位置，则跳闸回路中可能存在错误。检查此情况下的跳闸回路。如果无法找出压力监控器跳闸的原因，则需要请 MR 公司的人员来检查有载分接开关。

### 7.2.2 处于“关闭”(TRIP) 位置的传感器

如果传感器处于“关闭”(TRIP) 位置，请按以下步骤进行操作。

1. 确保在任何情况下，变压器均不会被启动。
2. 联系 MR 公司并通知其以下问题：
  - › 跳闸时，变压器负载是多少？
  - › 跳闸前或跳闸期间，是否立即对有载分接开关执行了分接变换操作？
  - › 跳闸时，是否有其他变压器保护装置作出响应？
  - › 跳闸时，电网中是否有开关操作正在运行？
  - › 跳闸时，是否对过电压进行了记录？
  - › 压力释放阀上的静压有多高（有载分接开关储油柜和压力释放阀中油位之间的高度差）？
3. 执行 MR 公司所允许的进一步操作。

### 7.2.3 重新调试变压器

确定并解决引起压力监控器跳闸的原因后，可重新调试变压器：

1. 确保快动开关的传感器处于“工作”(RESET) 位置。
2. 调试变压器。

# 8 技术数据

本章汇总了有载分接开关的主要技术数据。

有关选择有载分接开关的常规信息，请参见技术数据 TD61 中的章节“分接开关命名”、“电气特性”和“选择有载分接开关”。

## 8.1 有载分接开关的技术数据

### 8.1.1 有载分接开关属性

#### VACUTAP® VM 的电气数据

有载分接开关	VM I 351	VM I 501	VM I 651	VM I 802	VM I 1002	VM I 1203	VM I 1503
最大额定通过电流 $I_{rm}$ [A]	350	500	650	800	1 000	1 200	1 500
额定短时耐受电流 [kA]	4.2	5	6.5	8	10	12	15
额定短路持续时间 [s]	3						
额定峰值耐受电流 [kA]	10.5	12.5	16.25	20	25	30	37.5
最大额定级电压 $U_{im}$ [V] <sup>1)</sup>	3 300						
级容量 $P_{StN}$ [kVA]	1 155	1 625	1 625	2 600	2 600	3 500	3 500
额定频率 [Hz]	50..60						

表 8: VACUTAP® VM I 的电气数据

有载分接开关	VM II 352	VM II 502	VM II 652
最大额定通过电流 $I_{rm}$ [A]	350	500	650
额定短时耐受电流 [kA]	4.2	5	6.5
额定短路持续时间 [s]	3		
额定峰值耐受电流 [kA]	10.5	12.5	16.25
最大额定级电压 $U_{im}$ [V] <sup>1)</sup>	3 300		
级容量 $P_{StN}$ [kVA]	1 155	1 625	1 625
额定频率 [Hz]	50..60		

表 9: VACUTAP® VM II 的电气数据

有载分接开关	VM III 350 Y	VM III 500 Y	VM III 650 Y
最大额定通过电流 $I_{rm}$ [A]	350	500	650
额定短时耐受电流 [kA]	4.2	5	6.5
额定短路持续时间 [s]	3		
额定峰值耐受电流 [kA]	10.5	12.5	16.25
最大额定级电压 $U_{im}$ [V] <sup>1)</sup>	3 300		
级容量 ( $P_{StN}$ ) [kVA]	1 155	1 625	1 625
额定频率 [Hz]	50..60		

表 10: VACUTAP® VM III 的电气数据

<sup>1)</sup> 如果级容量的上限为其额定值，则由于变压器的过激磁，最大额定级电压可能会超过其额定值的 10%。

### VACUTAP® VM 的机械数据

工作位置数	不带转换选择器：最大值为 18 带有转换选择器：最大值为 35 带有多插头粗级分接选择器：最大值为 107
装配的扇形件数	1...3
分接选择器等级	B、C、D、DE ( 不带多插头粗级分接选择器 )
尺寸	请参见安装外形尺寸图
重量	
占据体积和油量	

表 11: VACUTAP® VM I II III 的机械数据

### 8.1.2 容许的环境条件

工作期间的空气温度	-25°C...+50°C
工作期间的绝缘液温度	-25°C...+105°C ( 当变压器处于紧急运行状态时，最高可达 +115°C )
运输温度、存储温度	-40°C...+50°C
干燥温度	参见安装和调试说明书中的“安装”一章
抗压强度	有载分接开关油室可以承受的持续压力差为 .3 bar ( 试验压力 .6 bar )。 有载分接开关和无励磁分接开关的头和盖能够承受抽真空。
绝缘液	<ul style="list-style-type: none"> <li>- 未使用的绝缘油源自石油产品<sup>1)</sup>，符合标准 IEC 60296 和 ASTM D3487 ( 按要求提供同等标准 )</li> <li>- 未使用的绝缘油源自未经处理的碳氢化合物，符合标准 IEC 60296，或绝缘油与石油产品<sup>1)</sup> 的混合物，符合标准 IEC 60296 和 ASTM D3487，或按要求提供同等标准</li> <li>- 天然酯及合成酯或硅油等替代绝缘液按要求提供。</li> </ul> <sup>1)</sup> 天然气合成油 ( GTL 油 ) 在此视为石油产品

表 12: 允许的环境条件

### 8.1.3 储油柜的高度

必须遵守有载分接开关和变压器的储油柜的允许高度。这些可以确保：

- 有载分接开关油室与周围器件和变压器的密封完整性
- 有载分接开关及其它相关压力设备的正确运行 ( 例如开关过程 )

标准有载分接开关型号设计用于最高为 5 m 的最高储油柜高度  $H_{最高}$ 。要计算该高度，必须确定储油柜中的最高油位和有载分接开关头盖上沿之间的距离。

如果有载分接开关的储油柜中的油位高度  $H_{最高}$  比有载分接开关头盖高出 5 m 以上，则必须在订单中指明，以便选择合适的产品型号。

当 VACUTAP® 有载分接开关的安装高度  $H_{NHN}$  高于海平面 2,000 m 时，储油柜的最高允许高度  $H_{最高}$  将增加符合章节 Installation height above sea level 的油位与有载分接开关头盖之间的最短距离  $H_{最大}$ 。

#### 有载分接开关和变压器中的油位之间的高度差 $\Delta h$

当有载分接开关和变压器的储油柜位于不同位置时，油位之间的高度差  $\Delta h$  可能最大为 3 m。

当有载分接开关和变压器共用储油柜（带或不带分流器）时，则一般不会达到该差值。对于共用的储油柜，可将高度差忽略。

### 8.1.4 安装海拔高度

带有敞开式储油柜的 VACUTAP® 油绝缘有载分接开关，安装高度  $H_{NHN}$  高于海平面 2,000 m 内不受限制。2,000 m 以上，必须遵守储油柜的最低高度要求。

储油柜的安装高度由分接开关头盖上沿与储油柜油位之间的距离  $H_{最短}$  确定。

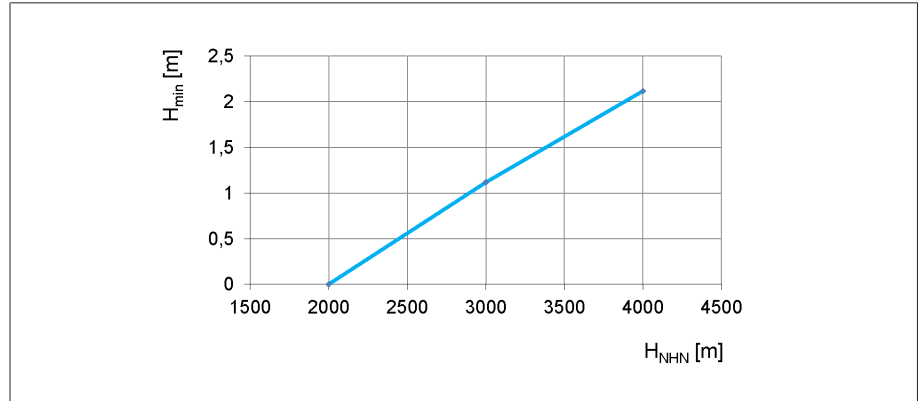


插图 295: 油位和分接开关头盖之间的最短距离  $H_{最短}$

$H_{最短}$	储油柜油位和分接开关头盖上沿之间的距离。
$H_{NHN}$	安装海拔高度

当 VACUTAP® 有载分接开关的安装高度  $H_{NHN}$  高于海平面 2,000 m 以上时，储油柜的最大允许高度（符合储油柜高度章节）将提高，提高量为油位和有载分接开关头盖之间的最短距离  $H_{最短}$ 。



## 8.2 保护继电器的技术数据

保护继电器 RS 2001 的技术数据如下所示。根据 DIN EN 60255-1，操作精度 = 基本精度

机箱	室外型号
防护等级	IP66
继电器驱动	带孔的挡板
重量	约 3.5 kg
跳闸时可行类型的油流速 (油温为 20 °C)	0.65 ± 0.15 m/s 1.20 ± 0.20 m/s 3.00 ± 0.40 m/s 4.80 ± 0.60 m/s

表 13: 通用技术数据

### 跳闸回路

保护继电器与常开 (NO) 或常闭 (NC) 干簧接点一起交付 (请参阅提供的安装外形尺寸图)。其他触点组合可用作特殊型号。

### 常闭 (NC) 干簧接点的电气数据

电气数据	
直流切换容量	1.2 W...200 W
交流切换容量 (50 Hz)	1.2 VA...400 VA
切换电压 AC/DC	24 V...250 V
开断电流 AC/DC	4.8 mA...2 A

表 14: 电气数据

切换容量 (接通/断开负载)	
最小开断电流 AC/DC (最低电压)	50 mA (24 V 时)
最小开断电流 AC/DC (最高电压)	4.8 mA (250 V 时)
最大开断电流 DC (最高电流)	1.6 A (125 V, L/R = 40 ms)
最大开断电流 DC (最高电压)	0.9 A (250 V, L/R = 40 ms)
最大开断电流 AC (最高电流)	2 A (125 V, cos φ = 0.6)
最大开断电流 AC (最高电压)	1.6 A (250 V, cos φ = 0.6)
开关操作	1,000 次循环

表 15: 切换容量 (接通/断开负载)

介电强度	
所有载压接头和接地部件之间的交流介电强度	2,500 V, 50 Hz, 试验持续时间 1 分钟
开路触点之间的交流介电强度	2,000 V, 50 Hz, 试验持续时间 1 分钟

表 16: 介电强度

## 常开 (NO) 干簧接点的电气数据

电气数据	
直流切换容量	1.2 W...250 W
交流切换容量 (50 Hz)	1.2 VA...400 VA
切换电压 AC/DC	24 V...250 V
开断电流 AC/DC	4.8 mA...2 A

表 17: 电气数据

切换容量 (接通/断开负载)	
最小开断电流 AC/DC (最低电压)	50 mA (24 V 时)
最小开断电流 AC/DC (最高电压)	4.8 mA (250 V 时)
最大开断电流 DC (最高电流)	2 A (125 V, L/R = 40 ms)
最大开断电流 DC (最高电压)	1 A (250 V, L/R = 40 ms)
最大开断电流 AC (最高电流)	2 A (125 V, $\cos \varphi = 0.6$ )
最大开断电流 AC (最高电压)	1.6 A (250 V, $\cos \varphi = 0.6$ )
开关操作	1,000 次循环

表 18: 切换容量 (接通/断开负载)

介电强度	
所有载压接头和接地部件之间的交流介电强度	2,500 V, 50 Hz, 试验持续时间 1 分钟
开路触点之间的交流介电强度	2,000 V, 50 Hz, 试验持续时间 1 分钟

表 19: 介电强度

## 环境条件

环境温度 Ta	-40°C...+50°C
油温	< 130 °C
气压	相当于海拔高度 0 m...4,000 m

表 20: 环境条件

## 8.3 保护继电器的特殊型号

### 8.3.1 带有 CO 转换型触点作为跳闸开关的保护继电器

保护继电器可随 CO 转换型干簧接点电磁开关 (型号 3) 一起交付 (请参阅提供的安装外形尺寸图)。

#### CO 转换干簧接点电磁开关的技术数据

电气数据	
直流切换容量	1.2 W...150 W
交流切换容量 (50 Hz)	1.2 VA...200 VA
切换电压 AC/DC	24 V...250 V
开断电流 AC/DC	4.8 mA...1 A

表 21: 电气数据

切换容量 ( 接通/断开负载 )	
最小开断电流 AC/DC ( 最低电压 )	50 mA ( 24 V 时 )
最小开断电流 AC/DC ( 最高电压 )	4.8 mA ( 250 V 时 )
最大开断电流 DC ( 最高电流 )	1.0 A ( 150 V , L/R = 40 ms )
最大开断电流 DC ( 最高电压 )	0.6 A ( 250 V , L/R = 40 ms )
最大开断电流 AC ( 最高电流 )	1 A ( 200 V , $\cos \varphi = 0.6$ )
最大开断电流 AC ( 最高电压 )	0.8 A ( 250 V , $\cos \varphi = 0.6$ )
开关操作	1,000 次循环

表 22: 切换容量 ( 接通/断开负载 )

介电强度	
所有载压接头和接地部件之间的交流介电强度	2,500 V , 50 Hz , 试验持续时间 1 分钟
开路触点之间的交流介电强度	1,150 V , 50 Hz , 试验持续时间 1 分钟

表 23: 介电强度

### 8.3.2 带有多个干簧接点的保护继电器

保护继电器可随附多个独立的干簧接点。这些开关可设计为常开 (NO) 或常闭 (NC) 触点，并且为电气隔离型（请参阅提供的安装外形尺寸图）。

常开 (NO) 和常闭 (NC) 干簧接点电磁开关的技术数据

## 8.4 压力监控器的技术数据

### 通用技术数据

设计	室外型号
环境温度	-40 °C...+80 °C (机械)
电缆密封套	M25x1.5
防护等级	符合 IEC 60529 (封闭式设备) 的 IP55
继电器操作	含有背压弹簧的螺纹管
油温	-40 °C...+100 °C
重量	约 1.2 kg
运行设备	针对标准绝缘流体 (IEC60296 和 IEC60422)
密封材料 (油 - 水)	氟橡胶
允许的压力范围 (绝对压力)	1 巴...6 巴, 不允许出现真空
切换压力上限值	3.8 ± 0.2 巴 (跳闸压力)
切换压力下限值	2.8 ± 0.2 巴
快动开关	
接线端子	接线: 每个端子 1 条或 2 条线 (Ø 0.75...2.5 mm <sup>2</sup> )
触点	1xNO (常开)、1xNC (常闭)
使用类别	IEC 60947-5-1 : AC 15: 230 V/1 A DC 13: 60 V/0.5 A
最大恒电流	10 A
额定绝缘电压	AC : 2.5 kV/min

表 24: 通用技术数据

## 8.5 隔离液的介电强度和含水量限值

符合 IEC 60296 标准的绝缘液限值	$U_d$	H <sub>2</sub> O
首次调试变压器	> 60 kV/2.5 mm	< 12 ppm
运行中	> 30 kV/2.5 mm	< 30 ppm
维护后	screw > 50 kV/2.5 mm	< 15 ppm

表 25: 符合 IEC 60296 标准的绝缘液限值，符合 IEC 60156 标准的介电强度测量值，符合 IEC 60814 标准的含水量测量值

符合 IEC 62770 标准的天然酯限值	$U_d$	H <sub>2</sub> O
首次调试变压器	> 60 kV/2.5 mm	≤ 100 ppm
运行中	> 30 kV/2.5 mm	≤ 200 ppm
维护后	screw > 50 kV/2.5 mm	≤ 100 ppm

表 26: 符合 IEC 62770 标准的天然酯限值，符合 IEC 60156 标准的介电强度测量值，符合 IEC 60814 标准的含水量测量值

符合 IEC 61099 标准的合成酯限值	$U_d$	H <sub>2</sub> O
首次调试变压器	> 60 kV/2.5 mm	≤ 100 ppm
运行中	> 30 kV/2.5 mm	≤ 400 ppm
维护后	screw > 50 kV/2.5 mm	≤ 150 ppm

表 27: 符合 IEC 61099 标准的合成酯限值，符合 IEC 60156 标准的介电强度测量值，符合 IEC 60814 标准的含水量测量值

## 8.6 用于与开放中性点进行星结法连接的有载分接开关

如果有载分接开关有开放中性点，则只有电流互感器可以连接到开放中性点。否则中性点将产生过电压，这是不被允许的。

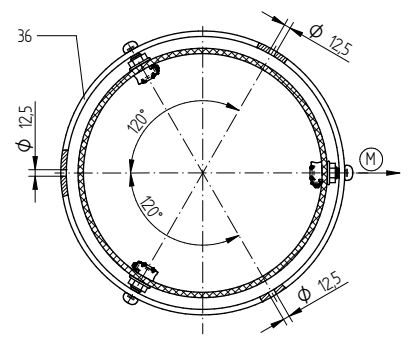
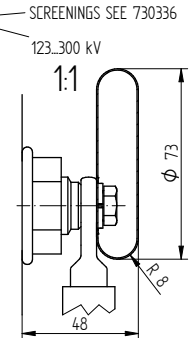
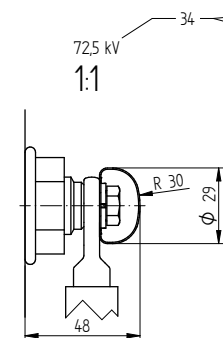
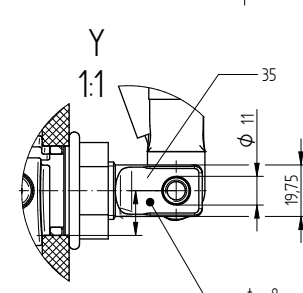
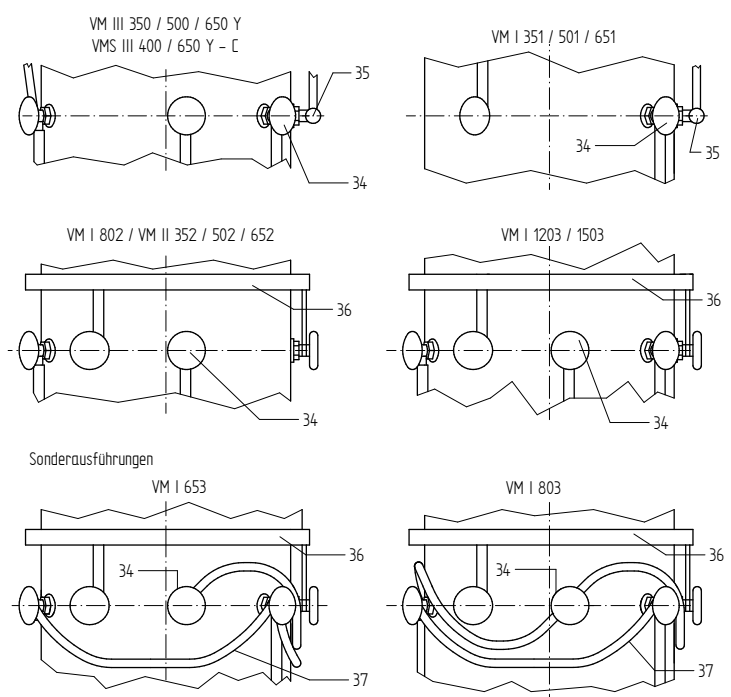
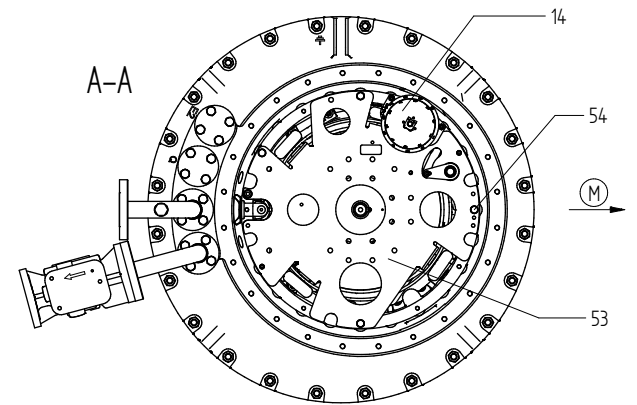
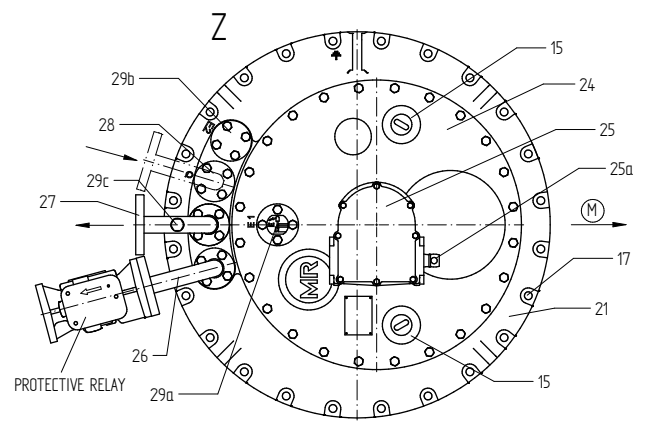
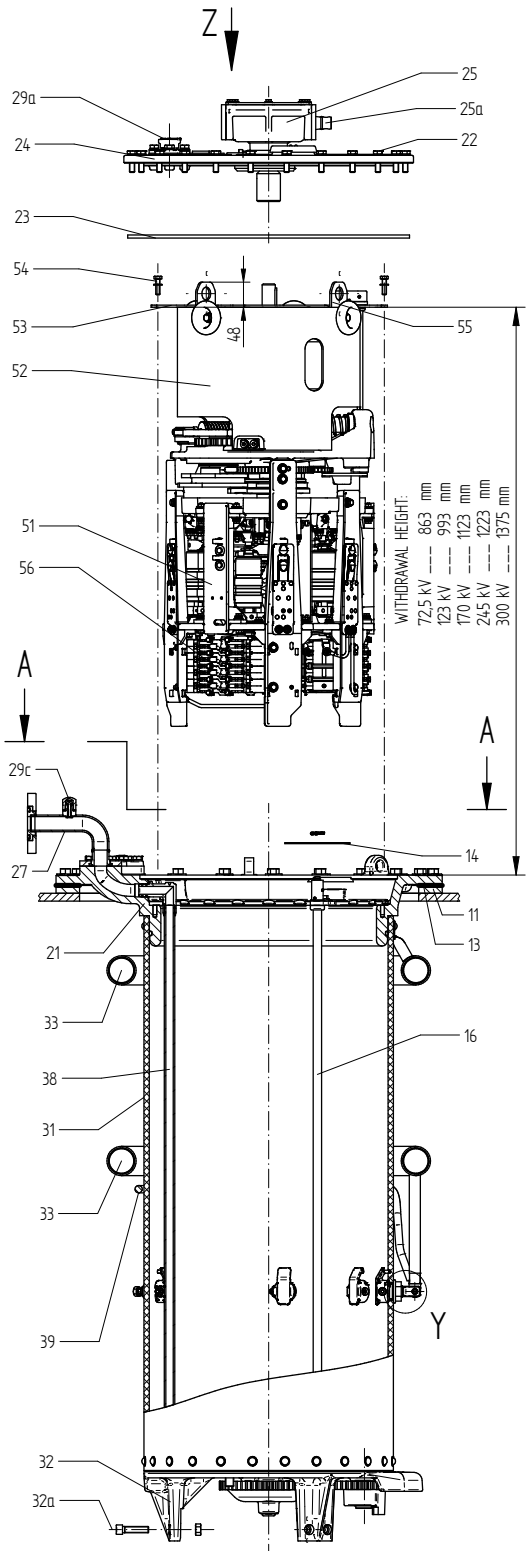
**i** 切勿连接电抗器。

三个油容器输出的连接 (= 开放中性点)	VACUTAP VM III 300/350/500/650 Y	
有载分接开关外部的电流互感器接口和中性点形成	A) 油容器输出接点间的允许测试电压	
	- 额定雷电冲击耐压	< 140 kV (1.2/50 $\mu$ S) <sup>1)</sup>
	- 额定交流耐压	1 kV (50 Hz, 1 min)
	B) 油容器输出接点间的最大允许工作电压	
		1 kV (50...60 Hz)
<sup>1)</sup> 雷电冲击为 1.2/50 $\mu$ s 时，压敏电阻响应电压为：> 1.4 kV；峰值耐受电流为 1000 A (8/20 $\mu$ s) 时，残压为：< 3 kV；压敏电阻的最大允许能量负载 < 100 J		

表 28: VACUTAP® VM III 300/350/500/650 Y 的允许测试电压和工作电压

# 9 图纸

© MASCHINENFABRIK REINHAUSEN GMBH 2018  
 Weitergabe sowie Vervielfältigung dieses Dokuments, Verwertung und Mitteilung seines Inhaltes sind verboten, soweit nicht ausdrücklich gestattet.  
 Zuwiderhandlungen verpflichten zu Schadensersatz. Alle Rechte für den Fall der Patent-, Gebrauchsmuster- oder Designeintragung vorbehalten.



Datum	Name	Dokumentnummer
13.07.2018	BUTERUS	SED 231710 001 03
Gez. bepr.	Änderungsnummer	Maßstab
16.07.2018	WILHELM	1:5
Norm.	16.07.2018	PRODASTSCHUK
		1086956

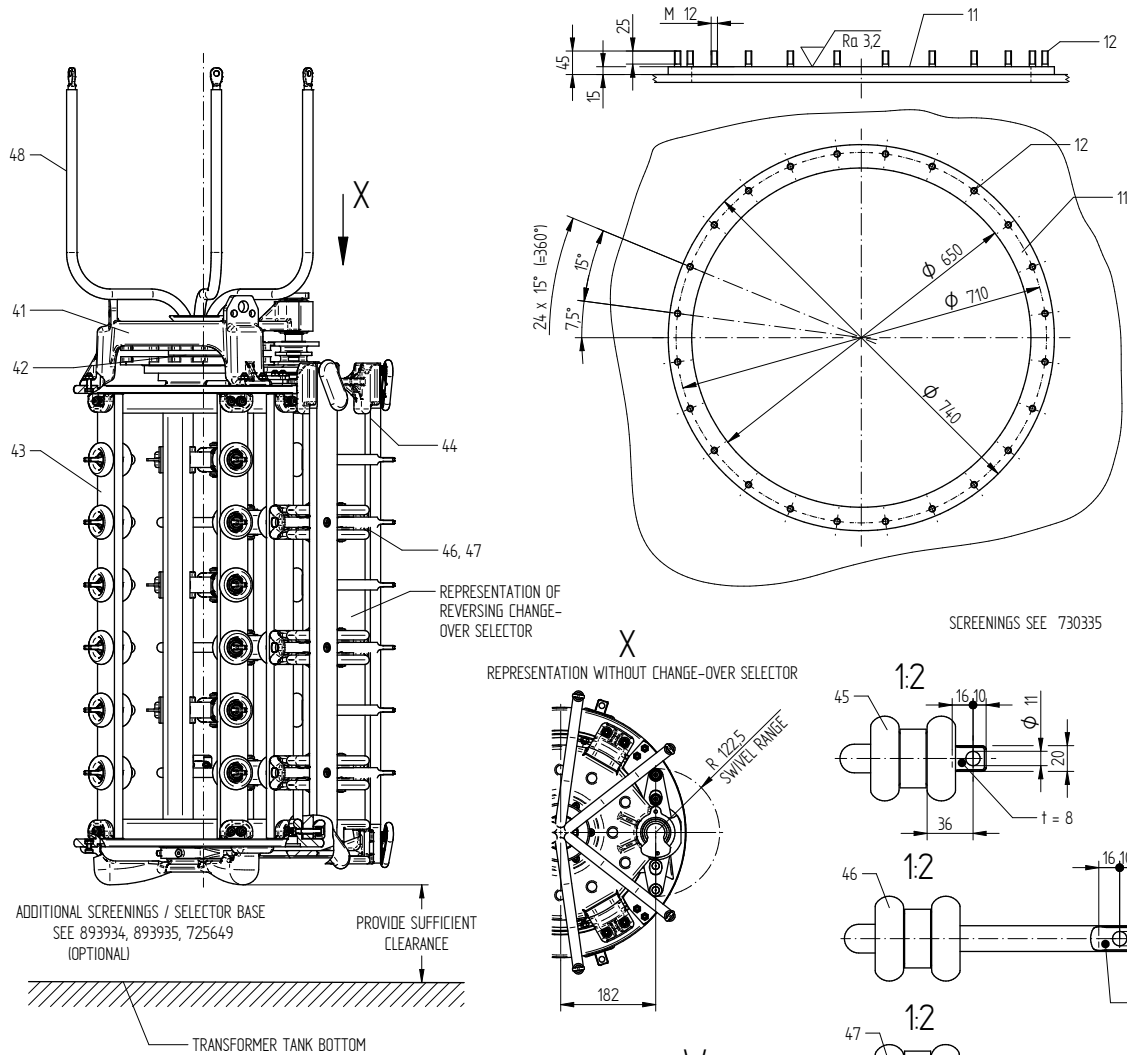
Maßangaben in mm, soweit nicht anders angegeben



ON-LOAD TAP-CHANGER VACUTAP® VM®, VMS®-C  
 M-SELECTOR SIZE B/C/D/DE (CENTRIC DRIVE)  
 INSTALLATION DRAWING

Serialnummer	
Materialnummer	Blatt
7462303E	1/2





- 11 MOUNTING FLANGE ON TRANSFORMER COVER
- 12 FIXING BOLT M12
- 13 ON-LOAD TAP-CHANGER HEAD GASKET
- 14 TAP POSITION INDICATOR
- 15 INSPECTION WINDOW
- 16 DRIVE SHAFT FOR TAP POSITION INDICATOR
- 17 THROUGH-HOLES 15mm IN DIAMETER

- 21 ON-LOAD TAP-CHANGER HEAD
- 22 COVER BOLT
- 23 COVER GASKET
- 24 ON-LOAD TAP-CHANGER HEAD COVER
- 25 CENTRIC GEAR UNIT WITH DRIVE SHAFT 25a
- 26 PIPE CONNECTING R FOR PROTECTIVE RELAY
- 27 PIPE CONNECTING S FOR SUCTION PIPE
- 28 PIPE CONNECTING Q FOR OIL RETURN PIPE (WITH OIL FILTER ONLY)
- 29a AIR-VENT VALVE OF ON-LOAD TAP-CHANGER HEAD COVER
- 29b BLEEDING FACILITY FOR TRANSFORMER OIL COMPARTMENT
- 29c VENT SCREW FOR SUCTION PIPE

(M) → DRIVE SIDE OF SELECTOR

\*\* NOT WITH MULTIPLE COARSE CHANGE-OVER SELECTOR

- 31 DIVERTER SWITCH OIL COMPARTMENT
- 32 OIL COMPARTMENT BASE WITH SUPPORTING BOLT 32a
- 33 SCREENING RINGS (WITH Um = 170 kV; 245 kV; 300 kV ONLY)
- 34 OIL COMPARTMENT CONNECTION TERMINAL
- 35 TERMINAL:  
VM III 350/500/650, VMS III 400/650: NEUTRAL CONNECTION  
VM I 351/501/651: TAKE-OFF TERMINAL
- 36 ON-LOAD TAP-CHANGER TAKE-OFF RING (ONLY VM I 802/803/1203/1503)
- 37 CONNECTING LEAD (ONLY VM I 653/803)
- 38 SUCTION PIPE
- 39 SCREENING RING (WITH Um = 123 kV ONLY)
- 41 SELECTOR SUSPENSION
- 42 SELECTOR GEAR
- 43 TAP SELECTOR
- 44 CHANGE-OVER SELECTOR
- 45 SELECTOR CONNECTION CONTACT (SEE CORRESPONDING DIMENSION DRAWING)
- 46 CHANGE-OVER SELECTOR CONNECTION CONTACT "K" OR "O" \*\*
- 47 CHANGE-OVER SELECTOR CONNECTION CONTACT "+" OR "-" \*\*
- 48 SELECTOR CONNECTING LEAD

- 51 DIVERTER SWITCH INSERT
- 52 SUPPORTING CYLINDER
- 53 BASE PLATE
- 54 FIXING BOLT
- 55 EYEBOLT WITH THROUGH-HOLE 25 mm IN DIAMETER
- 56 TRANSITION RESISTORS

Datum	Name	Dokumentnummer
13.07.2018	BUTERUS	SED 231710 001 03
Gez. bepr.	WILHELM	Änderungsnummer
16.07.2018	PRODASTSCHUK	1086956
Norm.		15

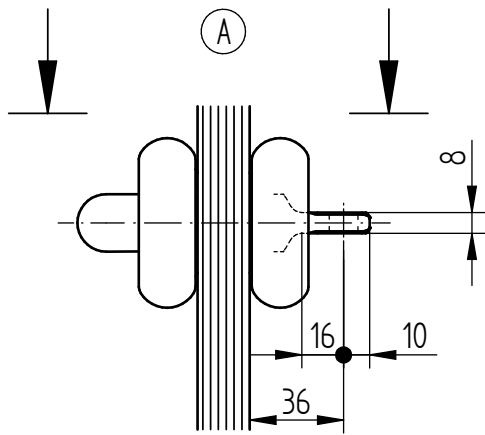
Maßangaben in mm, soweit nicht anders angegeben



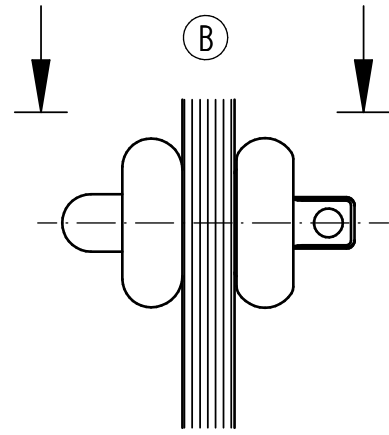
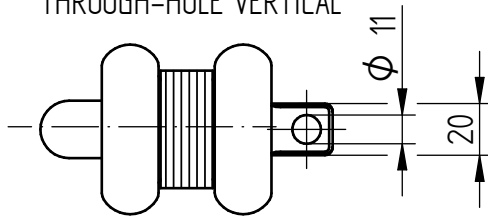
ON-LOAD TAP-CHANGER VACUTAP® VM®, VMS®-C  
M-SELECTOR SIZE B/C/D/DE (CENTRIC DRIVE)  
INSTALLATION DRAWING

Serialnummer	
Materialnummer	Blatt
7462303E	2/2

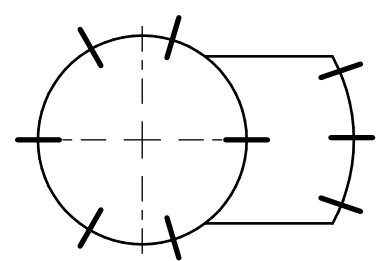
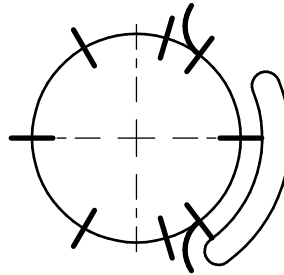
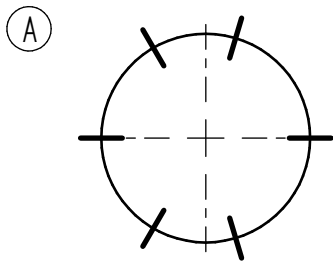
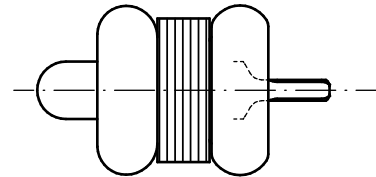
© MASCHINENFABRIK REINHAUSEN GMBH 2018  
 THE REPRODUCTION, DISTRIBUTION AND UTILIZATION OF THIS DOCUMENT AS WELL AS THE COMMUNICATION OF ITS CONTENTS TO OTHERS WITHOUT EXPRESS AUTHORIZATION IS PROHIBITED. OFFENDERS WILL BE HELD LIABLE FOR THE PAYMENT OF DAMAGES. ALL RIGHTS RESERVED IN THE EVENT OF THE GRANT OF A PATENT, UTILITY MODEL OR DESIGN.



THROUGH-HOLE VERTICAL



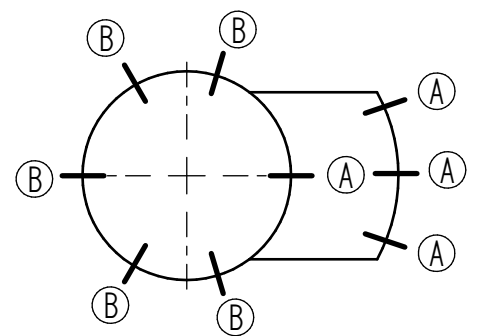
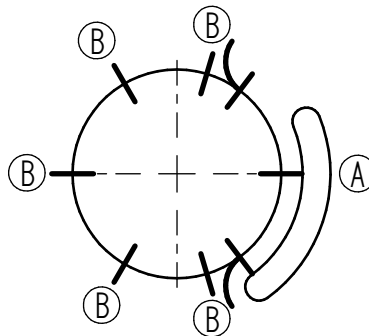
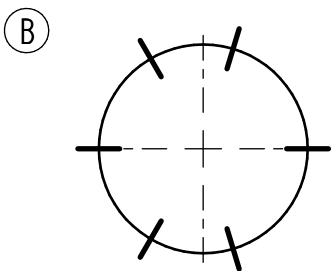
THROUGH-HOLE HORIZONTAL



M III 350 / 500 / 600Y - 0  
 VM III 350 / 500 / 650Y - 0  
 VMS III 400 / 650Y - C - 0  
 M II 352 / 502 / 602 - 0  
 VM II 352 / 502 / 652 - 0  
 M I 351 / 501 / 601 - 0  
 VM I 351 / 501 / 651 - 0

M III 350 / 500 / 600Y - W  
 VM III 350 / 500 / 650Y - W  
 VMS III 400 / 650Y - C - W  
 M II 352 / 502 / 602 - W  
 VM II 352 / 502 / 652 - W  
 M I 351 / 501 / 601 - W  
 VM I 351 / 501 / 651 - W

M III 350 / 500 / 600Y - G  
 VM III 350 / 500 / 650Y - G  
 VMS III 400 / 650Y - C - G  
 M II 352 / 502 / 602 - G  
 VM II 352 / 502 / 652 - G  
 M I 351 / 501 / 601 - G  
 VM I 351 / 501 / 651 - G



M I 802 - 0  
 VM I 802 - 0  
 VM I 1002 - 0  
 M I 1203 / 1503 - 0  
 VM I 1203 / 1503 - 0

M I 802 - W  
 VM I 802 - W  
 VM I 1002 - W  
 M I 1203 / 1503 - W  
 VM I 1203 / 1503 - W

M I 802 - G  
 VM I 802 - G  
 VM I 1002 - G  
 M I 1203 / 1503 - G  
 VM I 1203 / 1503 - G

(A) + (B)

DATE	NAME	DOCUMENT NO.
13.07.2018	BUJERUS	SED 1706800 000 03
16.07.2018	WILHELM	CHANGE NO.
16.07.2018	PRODASTSCHUK	1086956
SCALE		1:2

DIMENSION  
IN mm  
EXCEPT AS  
NOTED



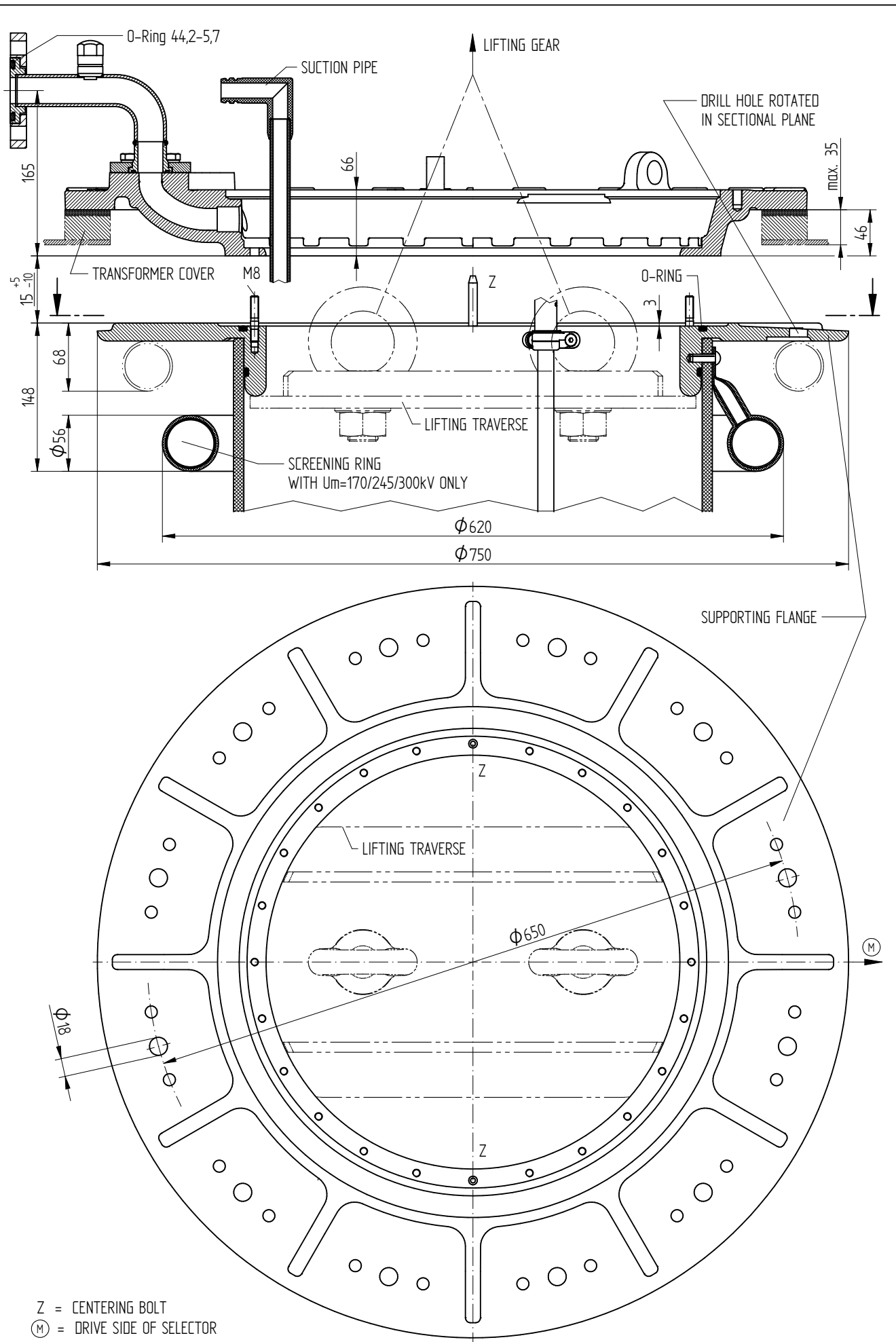
OLTC OILTAP® M / VACUTAP® VM®, VMS®-C  
 INSTALLATION POSITION OF SELECTOR CONNECTION CONTACTS  
 M-SELECTOR SIZE B/C/D/E

SERIAL NUMBER

MATERIAL NUMBER  
890477BE

SHEET  
1 / 1

© MASCHINENFABRIK REINHAUSEN GMBH 2018  
 THE REPRODUCTION, DISTRIBUTION AND UTILIZATION OF THIS DOCUMENT AS WELL AS THE COMMUNICATION OF ITS CONTENTS TO OTHERS WITHOUT EXPRESS AUTHORIZATION IS PROHIBITED. OFFENDERS WILL BE HELD LIABLE FOR THE PAYMENT OF DAMAGES. ALL RIGHTS RESERVED IN THE EVENT OF THE GRANT OF A PATENT, UTILITY MODEL OR DESIGN.



Z = CENTERING BOLT  
 (M) = DRIVE SIDE OF SELECTOR

DATE	NAME	DOCUMENT NO.
13.07.2018	BUTERUS	SED 1507378 000 04
16.07.2018	WILHELM	CHANGE NO.
16.07.2018	PRODASTSCHUK	1086956
		SCALE
		1:2,5

DIMENSION  
 IN mm  
 EXCEPT AS  
 NOTED

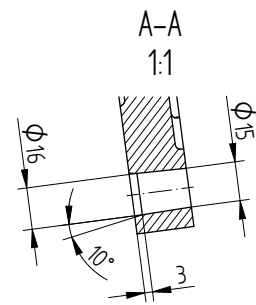
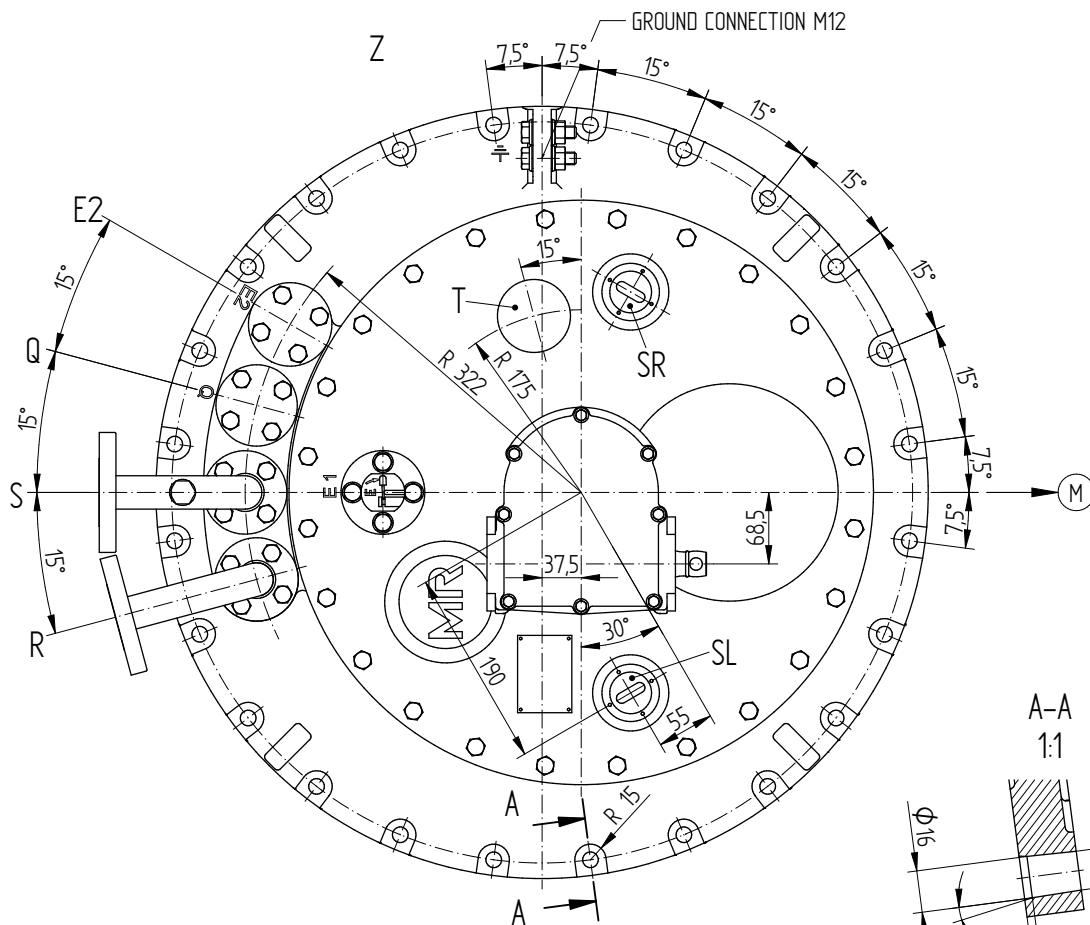
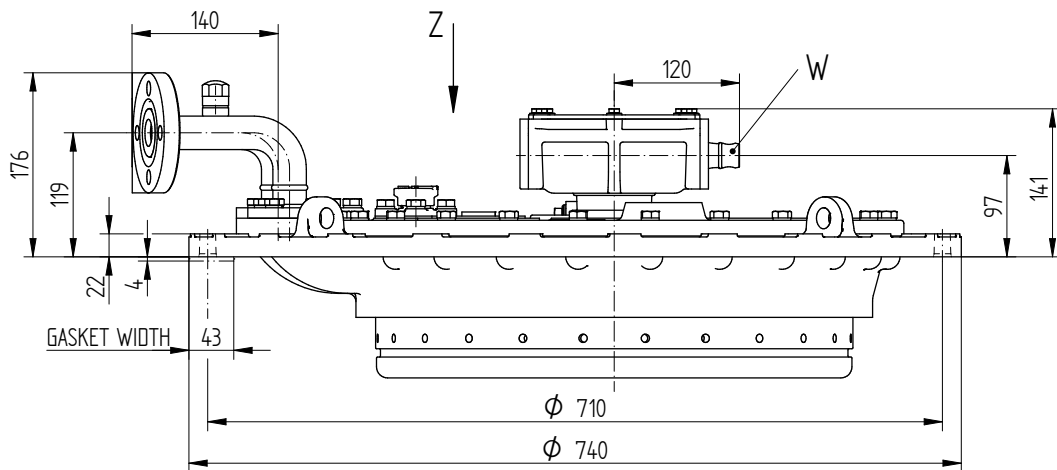


ON-LOAD TAP-CHANGER  
 OILTAP® M, R, RM, MS AND VACUTAP® VM®, VMS®  
 SPECIAL DESIGN BELL-TYPE TANK INSTALLATION FOR Um UP TO 300 kV

SERIAL NUMBER	
MATERIAL NUMBER	SHEET
896762CE	1/1



© MASCHINENFABRIK REINHAUSEN GMBH 2018  
 THE REPRODUCTION, DISTRIBUTION AND UTILIZATION OF THIS DOCUMENT AS WELL AS THE COMMUNICATION OF ITS CONTENTS TO OTHERS WITHOUT EXPRESS AUTHORIZATION IS PROHIBITED. OFFENDERS WILL BE HELD LIABLE FOR THE PAYMENT OF DAMAGES. ALL RIGHTS RESERVED IN THE EVENT OF THE GRANT OF A PATENT, UTILITY MODEL OR DESIGN.



- E1 = BLEEDING FACILITY FOR ON-LOAD TAP-CHANGER HEAD
  - E2 = BLEEDING FACILITY FOR SPACE UNDER THE HEAD OUTSIDE
  - THE TAP-CHANGER OIL COMPARTMENT (SAME PIPE CONNECTION AS R, S, Q OR BLEEDER SCREW CAN BE USED)
  - Q = CONNECTION FOR OIL RETURN PIPE OR TAP-CHANGE SUPERVISORY CONTROL
  - S = CONNECTION FOR SUCTION PIPE
  - R = CONNECTION FOR PROTECTIVE RELAY (EXCHANGEABLE WITH CONNECTION Q)
  - T = THERMOMETER BAG / TEMPERATURE SENSOR (OPTIONALLY)
  - SR = INSPECTION WINDOW, RIGHT
  - SL = INSPECTION WINDOW, LEFT
  - W = DRIVE SHAFT
  - (M) DRIVE SIDE OF SELECTOR
- CONNECTIONS SWIVELING  
 DIMENSIONS AND SELECTION 899496: / 899497.

DOCUMENT NO.	DATE	NAME	CHANGE NO.	SCALE
SED 1661272 001 04	11.07.2018	BUTERUS		1:2,5
1086956	16.07.2018	WILHELM		
PRODASTSCHUK	16.07.2018			

DIMENSION  
 IN mm  
 EXCEPT AS  
 NOTED



ON-LOAD TAP-CHANGER  
 OILTAP® M, MS, R, RM AND VACUTAP® VR®, VM®, VMS®  
 ON-LOAD TAP-CHANGER HEAD, CENTRIC DRIVE

SERIAL NUMBER

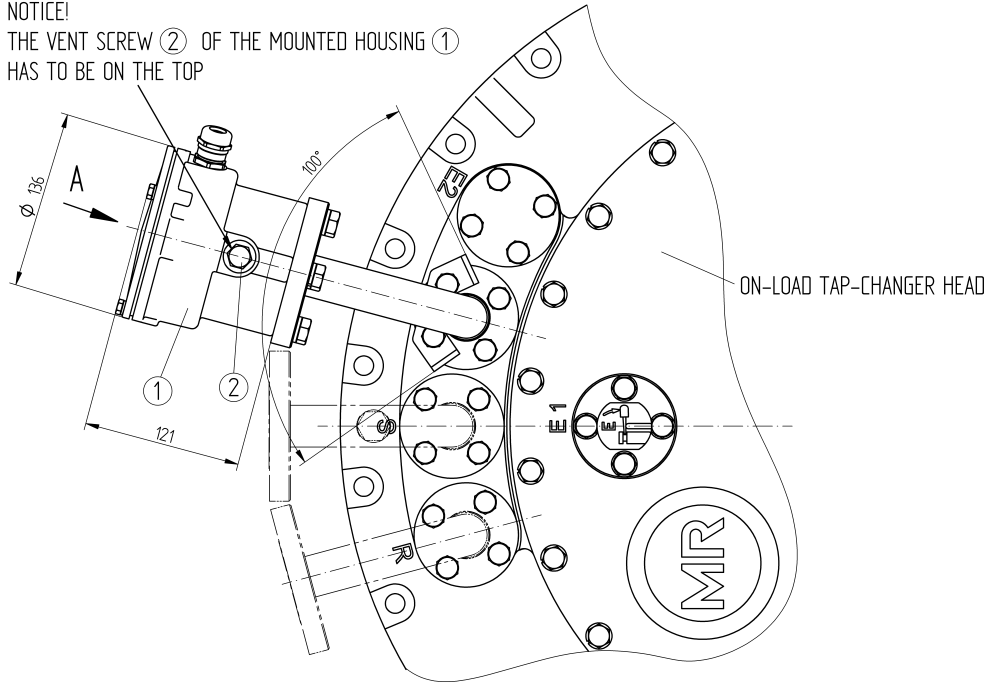
MATERIAL NUMBER  
 893899FE

SHEET  
 1/1

© MASCHINENFABRIK REINHAUSEN GMBH 2016  
 THE REPRODUCTION, DISTRIBUTION AND UTILIZATION OF THIS DOCUMENT AS WELL AS THE COMMUNICATION OF ITS CONTENTS TO OTHERS WITHOUT EXPRESS AUTHORIZATION IS PROHIBITED. OFFENDERS WILL BE HELD LIABLE FOR THE PAYMENT OF DAMAGES. ALL RIGHTS RESERVED IN THE EVENT OF A PATENT, UTILITY MODEL OR DESIGN.

## PIPE CONNECTION WITH TAP-CHANGE SUPERVISORY CONTROL BUSHING WITHOUT OIL FILTER UNIT

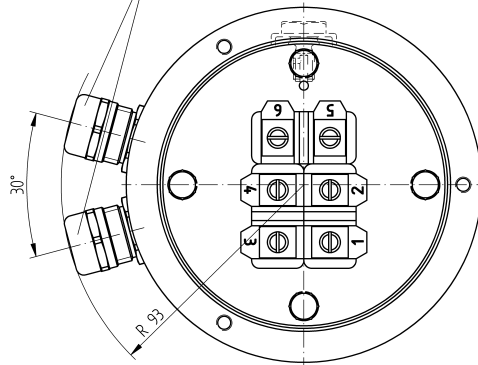
NOTICE!  
 THE VENT SCREW ② OF THE MOUNTED HOUSING ① HAS TO BE ON THE TOP



A ↻ 1:1

REPRESENTED WITHOUT COVER

M20x1.5  
 CLAMPING RANGE FOR CONNECTION CABLE:  
 EXTERNAL DIAMETER: 7 - 13 mm



CONNECTION TERMINALS FOR TAP-CHANGE SUPERVISORY CONTROL

WIRING SEE CONNECTION DIAGRAM OF THE MOTOR-DRIVE UNIT

FUNCTION DIAGRAM FOR TAP-CHANGE SUPERVISORY CONTROL SEE MOTOR-DRIVE CONNECTION DIAGRAM

RATED CONTINUOUS CURRENT: 2A  
 RATED VOLTAGE DC/AC (50HZ): 24V ... 250V  
 DIELECTRIC STRENGTH: 1150V / 50HZ / 1 MIN.

DIELECTRIC TEST OF ALL VOLTAGE CARRYING TERMINALS TO GROUND:  
 2000V AC , 50HZ , TEST-DURATION 1 MIN.

DATE	NAME	DOCUMENT NO.
03.11.2016	RAEDLINGER	SED 2425358 001 02
04.11.2016	NERRETER	CHANGE NO.
04.11.2016	PRODASTSCHUK	1078202
DFTR.	SCALE	1:2
CHKD.		
STAND.		

DIMENSION  
 IN mm  
 EXCEPT AS  
 NOTED



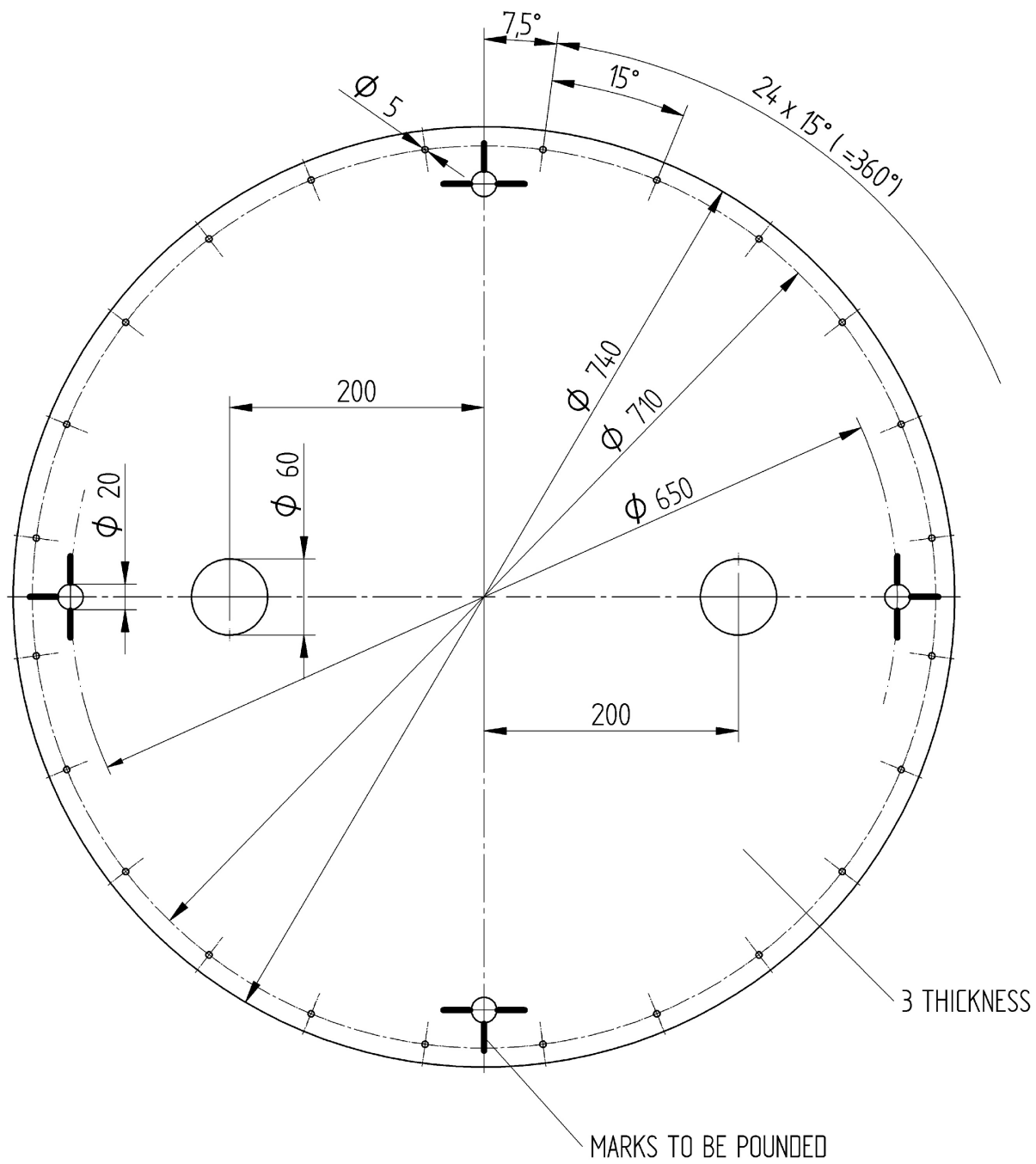
ON-LOAD TAP-CHANGER VACUTAP® VM, VR  
 PIPE CONNECTION WITH TAP-CHANGE SUPERVISORY CONTROL

SERIAL NUMBER

MATERIAL NUMBER  
 7661612E

SHEET  
 1/1

The copying, distribution and utilization of this document as well as the communication of its contents to others without expressed authorization is prohibited. Offenders will be held liable for the payment of damages. All rights reserved in the event of the grant of a patent, utility model or ornamental design registration.



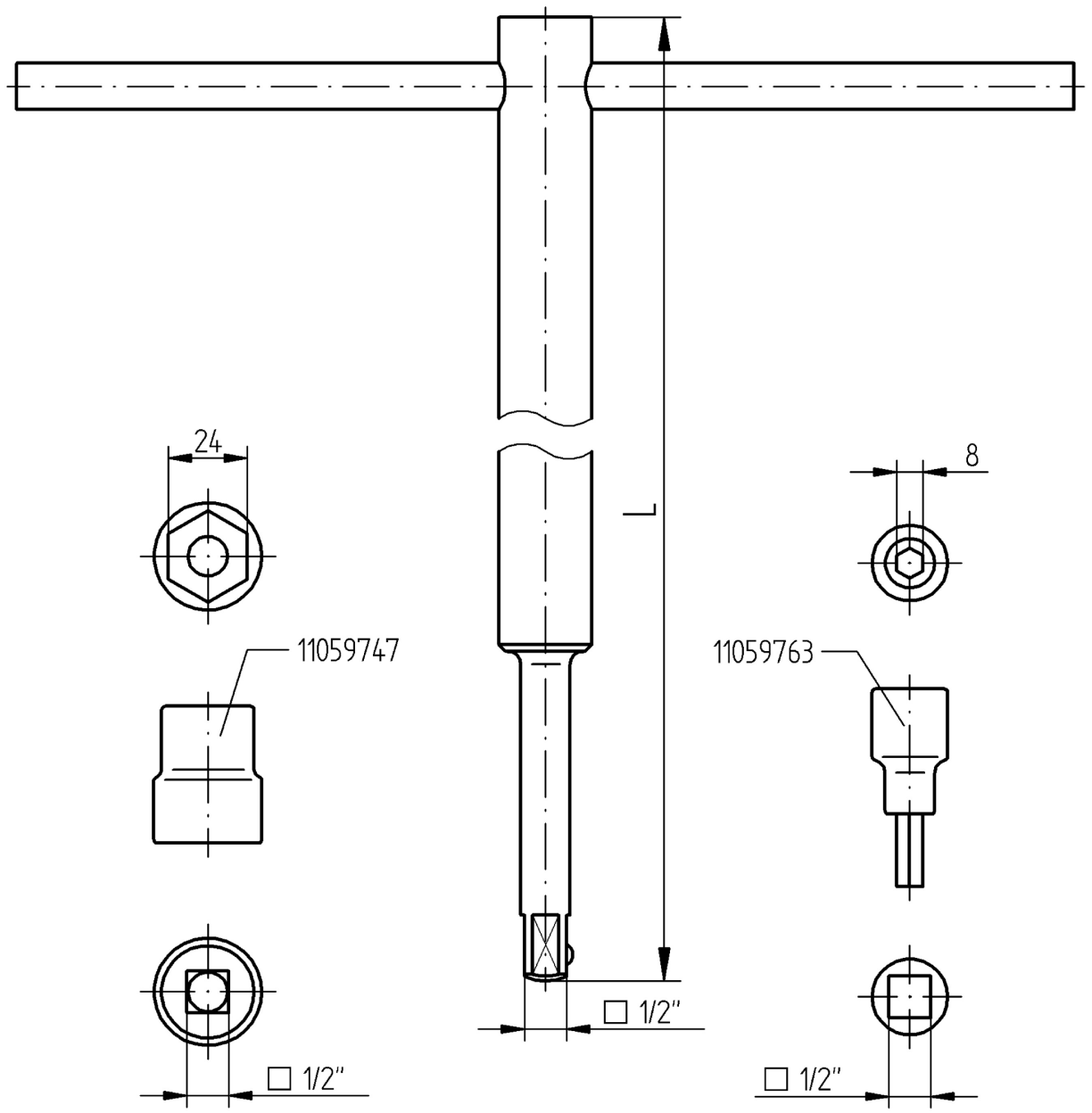
gez	BHA	08.09.04	Meier
01	016623	1107108	BM
00	052749	08/05/04	BAK
			Fig
			Name
			Part No.



ON-LOAD TAP-CHANGER VACUTAP<sup>®</sup>, OILTAP<sup>®</sup>  
 DRILLING TEMPLATE FOR  
 ON-LOAD TAP-CHANGER HEAD

8901838E

© MASCHINENFABRIK REINHAUSEN GMBH 2014  
 THE REPRODUCTION, DISTRIBUTION AND UTILIZATION OF THIS DOCUMENT AS WELL AS THE COMMUNICATION OF ITS CONTENTS TO OTHERS WITHOUT EXPRESS AUTHORIZATION IS PROHIBITED. OFFENDERS WILL BE HELD LIABLE FOR THE PAYMENT OF DAMAGES. ALL RIGHTS RESERVED IN THE EVENT OF THE GRANT OF A PATENT, UTILITY MODEL OR DESIGN.



DATE	NAME	DOCUMENT NO.
28.04.2014	RAEDLINGER	SED 1964530 000 01
17.06.2014	HAUER	CHANGE NO.
17.06.2014	PRODASTSCHUK	1057233
		SCALE
		1:2

SOCKET WRENCH	ITEM NO. 014820: L = 1350 mm	ITEM NO. 017660: L = 1860 mm
TO BE USED FOR ON-LOAD TAP-CHANGERS	TYPE M (EXEPT M Δ) TYPE MS TYPE VM®	TYPE M III 350 Δ / 600 Δ TYPE T TYPE R TYPE RM TYPE G TYPE VR®

DIMENSION IN mm EXCEPT AS NOTED



ON-LOAD TAP-CHANGER  
 OILTAP® MS, M, T, RM, R, G AND VACUTAP® VR®, VM®  
 SOCKET WRENCH FOR KEROSENE DRAIN PLUG

SERIAL NUMBER	
MATERIAL NUMBER 890182BE	SHEET 1/1



© MASCHINENFABRIK REINHAUSEN GMBH 2016

Weitergabe sowie Vervielfältigung dieses Dokuments, Verwertung und Mitteilung seines Inhaltes sind verboten, soweit nicht ausdrücklich gestattet. Zuwiderhandlungen verpflichten zu Schadensersatz. Alle Rechte für den Fall der Patent-, Gebrauchsmuster- oder Geschmacksustereintragung vorbehalten.

Datum	01.06.2016	Name	BRANDL	Dokumentnummer	SED 2127250 000 02
Gez.	01.06.2016	HUBERTH		Änderungsnummer	Maßstab
Norm.	01.06.2016	PRODASTSCHUK		1074942	1:2

Maßangaben  
in mm, soweit  
nicht anders  
angegeben

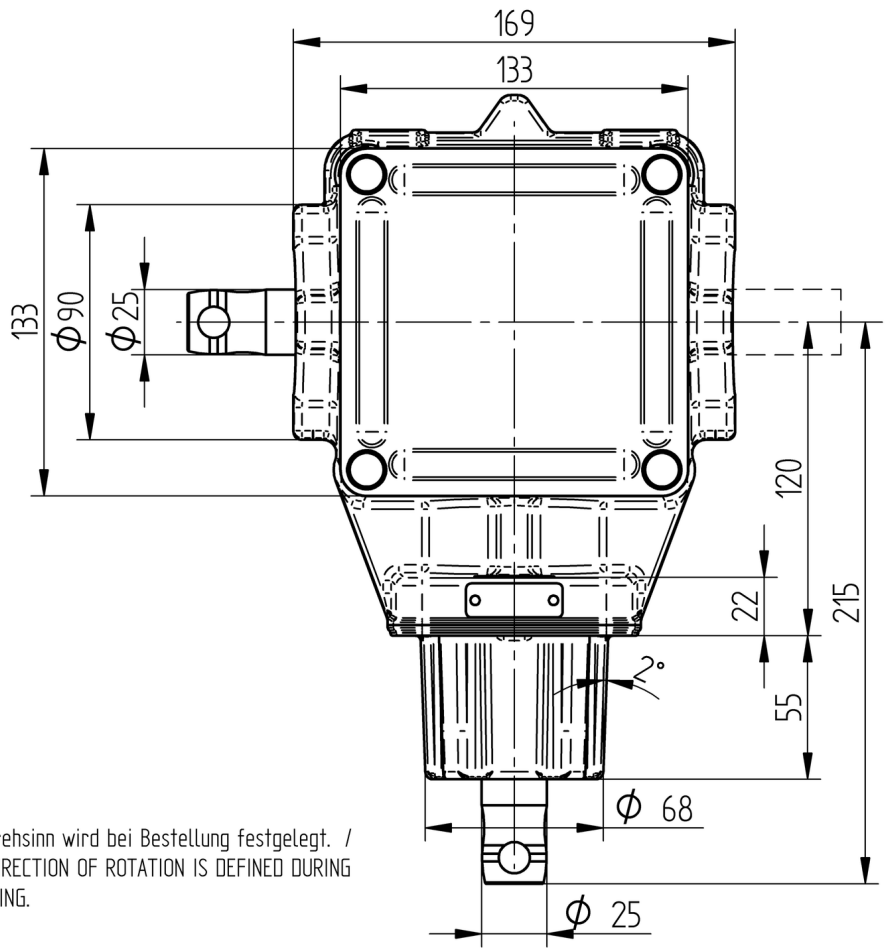


Zubehör Stufenschalter  
Winkeltrieb CD6400BEVEL GEAR CD6400  
Maßzeichnung

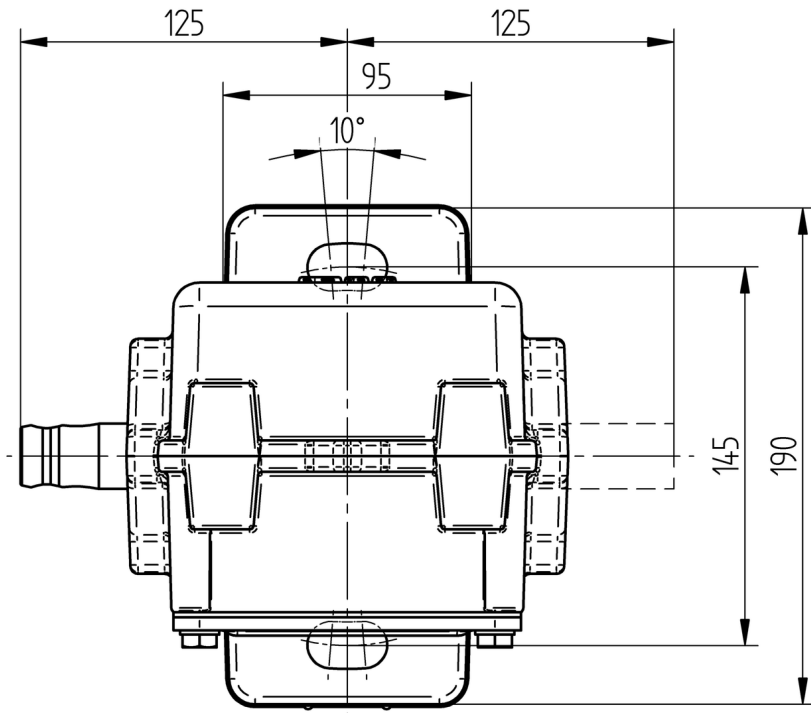
Serialnummer

Materialnummer  
8929167M

Blatt  
1 / 1



Der Drehsinn wird bei Bestellung festgelegt. /  
THE DIRECTION OF ROTATION IS DEFINED DURING  
ORDERING.







## Maschinenfabrik Reinhausen GmbH

Falkensteinstrasse 8  
93059 Regensburg  
Germany  
+49 941 4090-0  
info@reinhausen.com  
[reinhausen.com](https://www.reinhausen.com)

Please note:  
The data in our publications may differ from the data of the devices delivered.  
We reserve the right to make changes without notice.  
4338382/03 ZH - VACUTAP® VM® 安装和调试说明书 -  
F0388002 - 06/23  
MR 公司 2023

THE POWER BEHIND POWER.