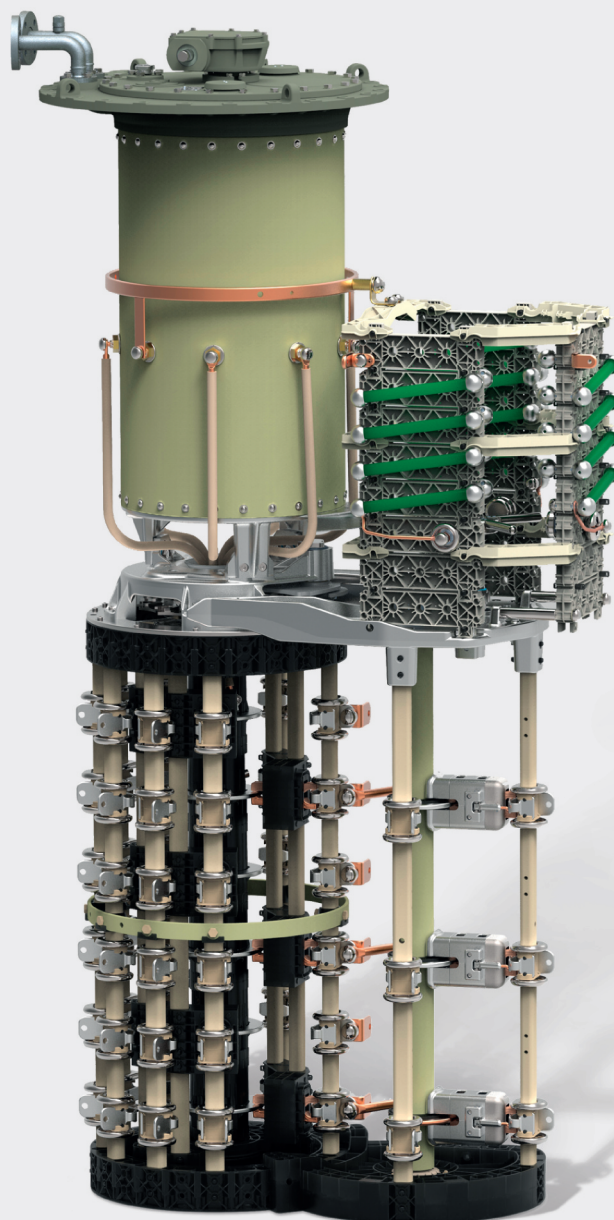


Инструкция по эксплуатации VACUTAP® VM®. Устройство РПН

Размерные серии избирателя RC, RD, RDE
4360571/04 RU



© Все права принадлежат компании Maschinenfabrik Reinhausen.

Информацию, содержащуюся в данной инструкции, запрещается копировать или передавать третьим лицам без письменного разрешения правообладателя.

Нарушение этого запрета может повлечь обращение в суд с требованием компенсации. Все права в области патентования и регистрации промышленных образцов и товарных знаков защищены.

После выпуска данной инструкции конструкция прибора может быть изменена.

Мы оставляем за собой право изменять технические характеристики и конструкции приборов, а также комплект поставки.

Решающее значение имеет информация, передаваемая при составлении предложений и заказов, а также достигнутые договоренности.

Оригинал данного документа составлен на немецком языке.

Оглавление

1 Вводная часть	5	6.2 Срабатывание реле давления и повторный ввод трансформатора в эксплуатацию.....	40
1.1 Производитель	5	6.2.1 Клавиша в положении РАБОТА	40
1.2 Полнота информации	5	6.2.2 Клавиша в положении ВЫКЛ.....	40
1.3 Хранение технической документации	5	6.2.3 Повторный ввод трансформатора в эксплуатацию	41
1.4 Условные обозначения.....	6	7 Техническое обслуживание	42
1.4.1 Предупредительные надписи.....	6	7.1 Проверка.....	43
1.4.2 Выделение важной информации.....	6	7.2 Интервалы технического обслуживания	44
1.4.3 Указания по выполнению действий.....	7	7.3 Замена изоляционной жидкости	45
2 Безопасность	8	7.3.1 Переключение устройства РПН в положение наладки	46
2.1 Применение по назначению	8	7.3.2 Демонтаж горизонтального приводного вала.....	46
2.2 Применение устройства не по назначению	9	7.3.3 Слив масла из расширительного бака и масляного бака контактора	47
2.3 Основные указания по технике безопасности.....	9	7.3.4 Заполнение масляного бака контактора и расширительного бака свежей изоляционной жидкостью	48
2.4 Квалификация персонала.....	11	7.3.5 Монтаж горизонтального приводного вала	51
2.5 Средства индивидуальной защиты.....	12	7.3.6 Синхронизация устройства РПН и моторного привода.....	52
3 Описание изделия.....	13	7.4 Измерение сопротивления постоянного тока на трансформаторе	53
3.1 Устройство РПН	13	8 Утилизация.....	54
3.1.1 Принцип работы.....	13	9 Технические характеристики.....	55
3.1.2 Конструкция/Варианты исполнения	14	9.1 Технические характеристики устройства РПН.....	55
3.1.3 Заводская табличка и заводской номер.....	16	9.1.1 Характеристики устройства РПН	55
3.1.4 Защитные устройства	16	9.1.2 Допустимые условия окружающей среды	56
3.2 Приводной вал	22	9.1.3 Высота расширительного бака	57
3.2.1 Принцип работы	22	9.1.4 Монтажная высота над уровнем моря.....	58
3.2.2 Конструкция и варианты исполнения	22	9.2 Технические характеристики защитного реле	59
4 Ввод в эксплуатацию	27	9.3 Специальные исполнения защитного реле.....	61
4.1 Ввод трансформатора в эксплуатацию на месте установки.....	27	9.3.1 Защитное реле с переключающим контактом (СО).....	61
4.1.1 Заполнение масляного бака контактора устройства РПН изоляционной жидкостью	27	9.3.2 Защитное реле с несколькими герконами	62
4.1.2 Выпуск воздуха из головки устройства РПН и сифонной трубки.....	29	9.4 Технические характеристики реле давления	63
4.1.3 Проверка моторного привода	30	9.5 Граничные значения диэлектрической прочности и содержания влаги в изоляционных жидкостях	64
4.1.4 Проверка защитного реле	31	9.6 Устройство РПН для соединения по схеме «звезда» с разомкнутой нейтралью звезды	65
4.1.5 Проверка реле давления.....	32	10 Чертежи	66
4.1.6 Ввод трансформатора в эксплуатацию	32	10.1 10009950	68
5 Эксплуатация	34	10.2 10009030	70
5.1 Приведение в действие моторного привода с помощью рукоятки	34	10.3 10009917	73
6 Устранение неисправностей	36		
6.1 Срабатывание защитного реле и повторный ввод трансформатора в эксплуатацию.....	38		
6.1.1 Предохранительный клапан в положении РАБОТА	39		
6.1.2 Предохранительный клапан в положении ВЫКЛ.	39		
6.1.3 Повторный ввод трансформатора в эксплуатацию	39		

10.4 10009916	74
10.5 896762.....	75
10.6 893899.....	76
10.7 766161.....	77
10.8 892916.....	78

1 Вводная часть

В данной инструкции по эксплуатации содержится подробная информация о контроле работы устройства, техническом обслуживании и об устранении неисправностей.

Наряду с этим в инструкции приведены указания по технике безопасности и общие указания.

Сведения о монтаже изложены в инструкции по монтажу и вводу в эксплуатацию.

Данное приложение предназначено исключительно для квалифицированного персонала, прошедшего специальное обучение.

1.1 Производитель

Maschinenfabrik Reinhausen GmbH
Falkensteinstrasse 8
93059 Regensburg
Германия

Тел.: +49 941 4090-0
Эл. почта: sales@reinhausen.com
Веб-сайт: www.reinhausen.com
Клиентский портал MR Reinhausen: <https://portal.reinhausen.com>

Более подробную информацию об изделии, а также издания данного технического документа можно получить по вышеуказанному адресу или в Интернете.

1.2 Полнота информации

Настоящая техническая документация является полной только вместе с параллельно действующими документами.

Для переключающего устройства данного типа действительны следующие технические документы:

- Инструкция по распаковке
- Приложение
- протокол контрольных испытаний.
- электрические схемы;
- габаритные чертежи;
- Подтверждение заказа

1.3 Хранение технической документации

Данная инструкция и другие документы, входящие в комплект технической документации, должны сохраняться для последующего использования и быть постоянно доступными.

1.4 Условные обозначения

1.4.1 Предупредительные надписи

В данной инструкции предупредительные надписи оформлены, как показано далее.

1.4.1.1 Предупредительные надписи, относящиеся к разделу

Предупредительные надписи, относящиеся к разделу, распространяются на всю главу, отдельные разделы или несколько абзацев в этой инструкции. Предупредительные надписи, относящиеся к разделу, оформлены по приведенному ниже образцу.

▲ ОСТОРОЖНО!



Вид опасности!

Источник опасности и последствия

- > Меры
- > Меры

1.4.1.2 Встроенное в систему предупреждение

Вводные предупредительные надписи относятся к определенной части раздела. Эти предупредительные надписи распространяются на меньшие информационные блоки, чем предупредительные надписи, относящиеся ко всему разделу. Вводные предупредительные надписи оформлены по приведенному ниже образцу.

▲ ОПАСНО! Указание по обращению для предотвращения опасной ситуации.

1.4.1.3 Сигнальные слова в предупредительных надписях

Сигнальное слово	Значение
ОПАСНО	Означает опасную ситуацию, которая приводит к тяжелым телесным повреждениям или летальному исходу, если не принять никаких мер.
ОСТОРОЖНО	Означает опасную ситуацию, которая может привести к тяжелым телесным повреждениям или летальному исходу, если не принять никаких мер.
ВНИМАНИЕ	Означает опасную ситуацию, которая может привести к травмам, если не принять никаких мер.
УВЕДОМЛЕНИЕ	Указывает на необходимость принять меры по устранению ситуаций, приводящих к повреждению имущества.

Табл. 1: Сигнальные слова в предупредительных надписях

1.4.2 Выделение важной информации

Выделение наиболее важной информации служит для упрощения ее восприятия и понимания. В данной инструкции важная информация выделяется следующим образом:



Важная информация

1.4.3 Указания по выполнению действий

В данном техническом документе приводятся одношаговые и многошаговые указания по выполнению действий.

Одношаговые указания по выполнению действий

Указания по выполнению действий, содержащих один рабочий шаг, построены по приведенному образцу.

Цель действия

- ✓ Условия (необязательно).
- > Шаг 1 из 1.
 - » Результат выполнения рабочего шага (необязательно).
 - » Результат действия (необязательно).

Многошаговые указания по выполнению действий

Указания по выполнению действий, содержащих более одного рабочего шага, построены по приведенному образцу.

Цель действия

- ✓ Условия (необязательно).
- 1. Шаг 1.
 - » Результат выполнения рабочего шага (необязательно).
- 2. Шаг 2.
 - » Результат выполнения рабочего шага (необязательно).
 - » Результат действия (необязательно).

2 Безопасность

- Для ознакомления с изделием прочтите данную инструкцию.
- Данная инструкция по эксплуатации является частью изделия.
- Соблюдайте указания по технике безопасности, приведенные в этой главе.
- Прочтите и примите к сведению предупредительные надписи, представленные в данной инструкции по эксплуатации, чтобы избежать возможных опасных ситуаций, возникающих в ходе работы.
- Изделие соответствует современному уровню развития техники. Тем не менее при использовании изделия не по назначению могут возникать ситуации, представляющие опасность для жизни и здоровья персонала, а также для изделия и других материальных ценностей.

2.1 Применение по назначению

Изделие представляет собой устройство РПН, которое предназначено для регулирования коэффициента трансформации трансформаторов без прерывания потоков нагрузки. Устройство предназначено для использования только в электроэнергетических установках и устройствах. При применении изделия по назначению и соблюдении содержащихся в данной инструкции по эксплуатации требований и указаний, а также нанесенных на изделие предупредительных надписей оно не представляет опасности для персонала, материальных ценностей и окружающей среды. Устройство остается безопасным в течение всего срока службы (с момента поставки до демонтажа и утилизации).

Считается, что изделие применяется по назначению, если оно используется указанным ниже образом.

- Изделие используется только с трансформатором/моторным приводом, указанным в заказе.
- Если устройство РПН и принадлежности для него поставляются в виде комплекта для одного заказа, серийные номера устройства РПН и его принадлежностей (привода, приводного вала, углового редуктора, защитного реле и т. д.) должны совпадать.
- Действующий для изделия стандарт и год выпуска указаны на заводской табличке.
- Устройство эксплуатируется в соответствии с данной инструкцией, оговоренными условиями поставки и техническими характеристиками.
- Все необходимые работы выполняет только квалифицированный персонал.
- Поставляемые с устройством приспособления и специальные инструменты используются по назначению и в соответствии с данной инструкцией.
- Эксплуатация устройства РПН данного типа с маслофильтровальной установкой не предусмотрена.

Допустимые условия эксплуатации электрооборудования

Наряду с расчетными данными, соответствующими подтверждению заказа, учитывайте указанные ниже предельные значения по рабочему току и напряжению ступеней.

Устройство РПН в стандартном исполнении рассчитано на синусоидальный переменный ток 50/60 Гц с формой кривой, симметричной нейтральной оси, и при своем расчетном напряжении ступени U_{ir} может переключать ток, равный 2-кратному значению расчетного рабочего тока I_r .

Кратковременное превышение расчетного напряжения ступени U_{ir} на величину до 10 % допустимо, пока при этом напряжении ступени не превышена допустимая расчетная мощность ступени P_{stn} .

2.2 Применение устройства не по назначению

Применением устройства не по назначению считается его использование иным образом, чем описано в разделе «Применение по назначению». Кроме того, соблюдайте приведенные ниже указания.

Недопустимые условия эксплуатации электрооборудования

Все условия эксплуатации, не соответствующие расчетным данным согласно подтверждению заказа, являются недопустимыми.

Недопустимые условия эксплуатации могут возникнуть, например, в результате действия токов короткого замыкания или импульсов пускового тока при подключении трансформаторов или другого электрооборудования. Это относится как к самому упомянутому трансформатору, так и к трансформаторам или другим электромашинам, подключенным с помощью электрического соединения параллельно или последовательно.

Повышенное напряжение может быть обусловлено перевозбуждением трансформатора после сброса нагрузки.

Переключения, не соответствующие допустимым условиям эксплуатации, могут стать причиной травм персонала или поломок изделия.

- Предпримите соответствующие меры для предотвращения любых переключений, не соответствующих допустимым условиям эксплуатации.

2.3 Основные указания по технике безопасности

Чтобы избежать несчастных случаев, повреждений и выхода оборудования из строя, а также причинения вреда окружающей среде, лица, ответственные за транспортировку, монтаж, эксплуатацию и утилизацию изделия или его частей, обязаны обеспечить выполнение перечисленных ниже требований.

Средства индивидуальной защиты

При ношении свободной или неподходящей одежды повышается риск захвата и наматывания предметов/частей одежды на вращающиеся детали или зацепления за выступающие части устройства. Это влечет опасность для жизни и здоровья!

- Используйте предусмотренные для выполнения конкретного вида работы средства индивидуальной защиты, например каску, защитные перчатки и т. д.
- Используйте только исправные средства индивидуальной защиты.

- Во время работ запрещается носить кольца, цепочки и другие украшения.
- Для длинных волос используйте специальную сетку.

Рабочая зона

Беспорядок и плохое освещение в рабочей зоне могут стать причиной несчастного случая.

- Содержите рабочую зону в чистоте и порядке.
- Обеспечьте хорошее освещение в рабочей зоне.
- Соблюдайте предписания по предупреждению несчастных случаев, действующие в стране эксплуатации.

Эксплуатация

Устройство следует эксплуатировать только в безупречном рабочем состоянии. В противном случае возникает опасность для жизни и здоровья!

- Регулярно проверяйте работоспособность предохранительных устройств.
- Выполняйте описанные в данной инструкции работы по техническому обслуживанию, проводите проверки и соблюдайте приведенные интервалы технического обслуживания.

Взрывозащита

Легковоспламеняющиеся или взрывоопасные газы, пары или пыль могут стать причиной взрыва и пожара. Это влечет опасность для жизни и здоровья!

- Не устанавливайте, не эксплуатируйте и не обслуживайте устройство во взрывоопасных зонах.

Знаки безопасности

Предупредительные надписи и знаки безопасности используются для обозначения правил техники безопасности при работе с изделием. Они являются важной составной частью концепции безопасности.

- Учитывайте все знаки безопасности, указанные на изделии.
- Все знаки безопасности должны присутствовать на изделии и легко читаться.
- Обновите поврежденные знаки безопасности, а отсутствующие — восстановите.

Условия окружающей среды

Для надежной и безопасной работы устройства его следует эксплуатировать только в условиях окружающей среды, указанных в технических характеристиках продукта.

- Соблюдайте условия эксплуатации и требования к месту установки устройства.

Вспомогательные и рабочие материалы

Использование неразрешенных производителем вспомогательных и рабочих материалов может привести к травмированию персонала, материальному ущербу или нарушению работы изделия.

- Используйте только разрешенные производителем изоляционные жидкости [► Раздел 9.1.2, Страница 56].
- Используйте только электропроводящие и заземленные шланги, трубы и насосы, предназначенные для горючих жидкостей.
- Используйте только разрешенные производителем смазочные и вспомогательные материалы.
- Свяжитесь с производителем.

Изменение и переналадка устройства

Неразрешенные или произведенные ненадлежащим образом изменения изделия могут явиться причиной травмирования персонала, материального ущерба, а также нарушений работы устройства.

- Вносите изменения в изделие только после консультации с компанией Maschinenfabrik Reinhausen GmbH.

Запасные части

Использование неразрешенных компанией Maschinenfabrik Reinhausen GmbH запасных частей может привести к травмированию персонала, повреждению изделия или сбоям в работе изделия.

- Используйте только запасные части, разрешенные компанией Maschinenfabrik Reinhausen GmbH.
- Обратитесь в компанию Maschinenfabrik Reinhausen GmbH.

2.4 Квалификация персонала

Лицо, ответственное за монтаж, ввод в эксплуатацию, работу, техническое обслуживание и проверку устройства, должно удостовериться в наличии у персонала соответствующей квалификации.

Электрик

Электрик благодаря профессиональному образованию обладает необходимыми знаниями и опытом, а также знает специальные стандарты и нормы. Кроме того, электрик:

- может самостоятельно распознать возможную опасность и принять меры по ее предупреждению;
- может выполнять работы на электрических установках;
- прошел специальное обучение выполняемым видам работ;
- знает и выполняет предписания по предупреждению несчастных случаев, действующие в стране эксплуатации.

Лица, прошедшие инструктаж по электробезопасности

Лица, прошедшие инструктаж по электробезопасности, проинформированы электриком о порученных им видах работ и возможных опасностях, возникающих при неправильных действиях, а также о работе предохранительных устройств и соответствующих мерах защиты. Лица, прошедшие инструктаж по электробезопасности, работают только под руководством и контролем электрика.

Оператор

Оператор эксплуатирует изделие в соответствии с данной инструкцией по эксплуатации. Эксплуатационник информирует оператора о специальных задачах и возможных опасностях, возникающих при неправильных действиях.

Техническая служба

Для проведения техобслуживания, ремонта и переоборудования устройства настоятельно рекомендуется обращаться к специалистам нашей технической службы. Тем самым обеспечивается правильное выполнение всех работ. Если техническое обслуживание выполняется специалистами других компаний, убедитесь в том, что они прошли подготовку в компании Maschinenfabrik Reinhausen GmbH и имеют разрешение на выполнение соответствующих видов работ.

Авторизованный персонал

Авторизованный персонал — это сотрудники, прошедшие обучение в компании Maschinenfabrik Reinhausen GmbH и допущенные к проведению технического обслуживания.

2.5 Средства индивидуальной защиты

Чтобы уменьшить опасность для здоровья, обязательно используйте во время работы средства индивидуальной защиты.

- При выполнении работ постоянно носите средства индивидуальной защиты, необходимые для соответствующего вида работ.
- Категорически запрещается использовать поврежденные средства индивидуальной защиты.
- Соблюдайте указания по использованию средств индивидуальной защиты, приведенные на табличках в рабочей зоне.

Защитная рабочая одежда	Плотно облегающая одежда с низкой прочностью на разрыв, узкими рукавами и без выступающих частей. Она служит главным образом для защиты от захвата движущимися частями машин.
Защитная обувь	Защищает от падающих тяжелых деталей и падения на скользкой поверхности.
Защитные очки	Для защиты глаз от разлетающихся частей и брызг.
Защитная маска	Для защиты лица от разлетающихся частей и брызг, а также от других опасных веществ.
Защитная каска	Для защиты от падающих или разлетающихся частей и материалов.
Защитные наушники	Для защиты органов слуха.
Защитные перчатки	Для защиты от механических, термических или электрических травм.

Табл. 2: Средства индивидуальной защиты

3 Описание изделия

3.1 Устройство РПН

3.1.1 Принцип работы

Устройство РПН предназначено для регулирования коэффициента трансформации трансформаторов без прерывания потоков нагрузки. Таким образом можно компенсировать колебания напряжения, возникающие в сетях электропередачи. Для этого устройства РПН встраиваются в трансформаторы и подключаются к их активной части.

Моторный привод, получающий управляющий импульс (например, от регулятора напряжения), изменяет рабочее положение устройства РПН, в результате чего происходит необходимая корректировка коэффициента трансформации трансформатора.

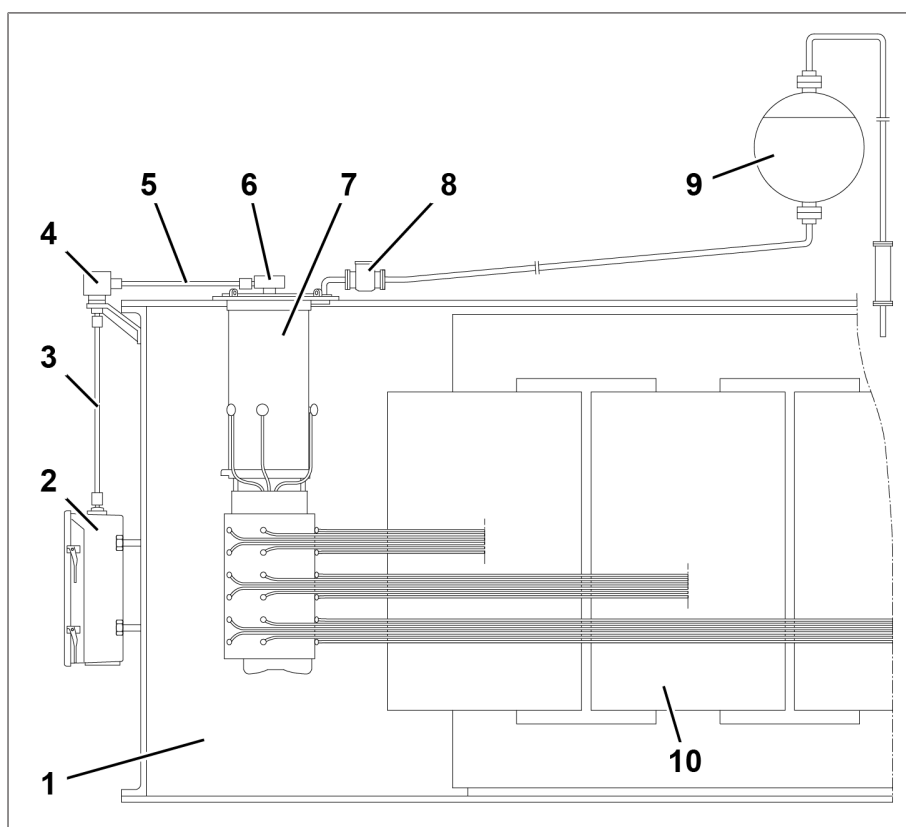


Рис. 1: Обзор системы: устройство РПН в трансформаторе

1	Бак трансформатора	6	Верхний редуктор
2	Моторный привод	7	Устройство РПН
3	Вертикальный приводной вал	8	Защитное реле
4	Угловой редуктор	9	Расширительный бак
5	Горизонтальный приводной вал	10	Активная часть трансформатора

3.1.2 Конструкция/Варианты исполнения

На изображении ниже представлены основные компоненты устройства РПН.

Подробное изображение устройства РПН см. в главе «Чертежи» [► Раздел 10, Страница 66].

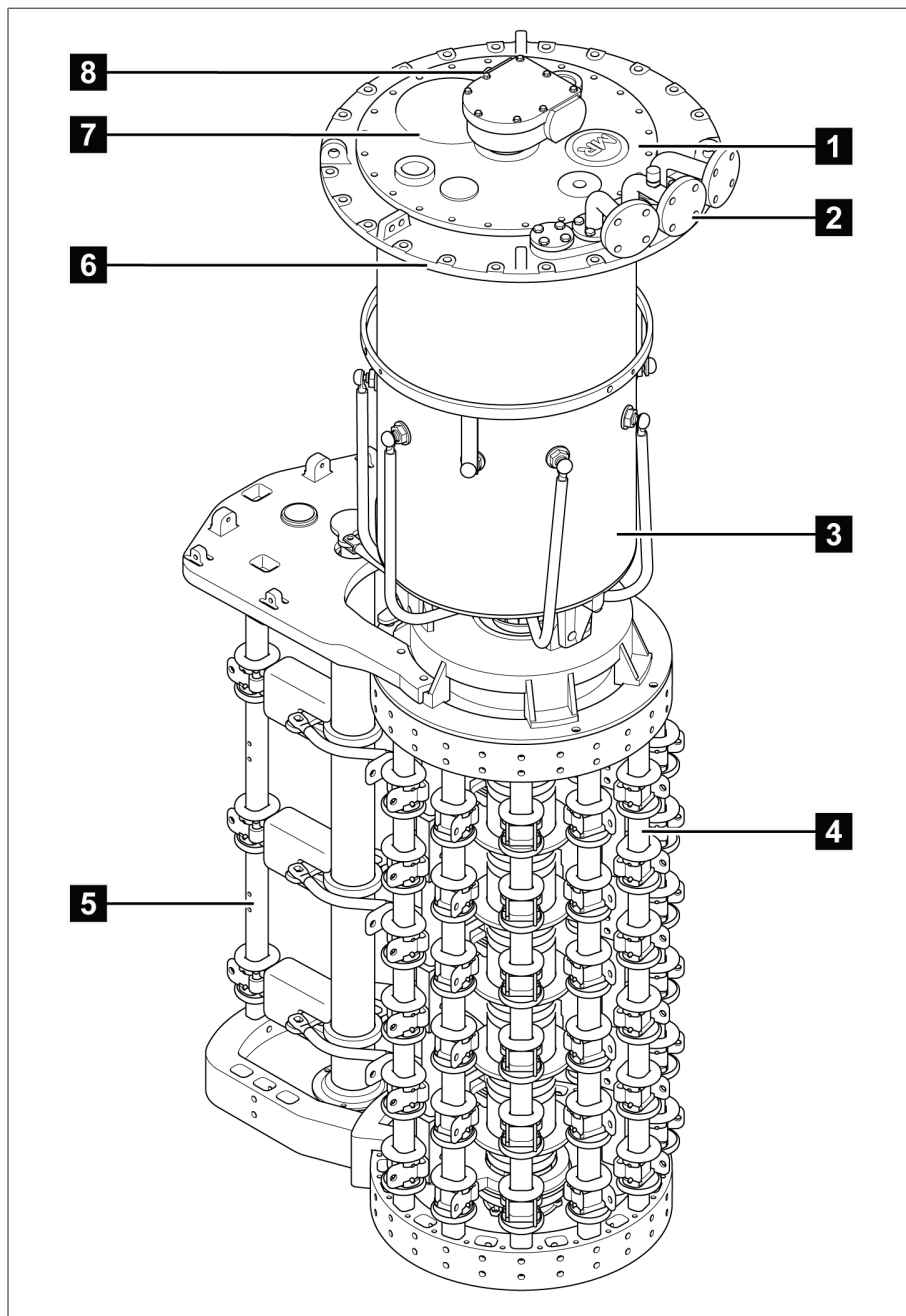


Рис. 2: Устройство РПН

1	Крышка головки устройства РПН	2	Трубное колено
3	Масляный бак контактора	4	Избиратель
5	Предизбиратель (опция)	6	Головка устройства РПН
7	Предохранительная мембрана	8	Верхний редуктор

3.1.2.1 Присоединение трубопроводов

На головке устройства РПН имеется четыре присоединения трубопроводов, которые используются для различных целей.

В зависимости от заказа некоторые или все присоединения трубопроводов оснащаются на заводе патрубками. После ослабления упорного кольца все коленья трубопроводов без клеммной коробки для устройства контроля переключений свободно вращаются.

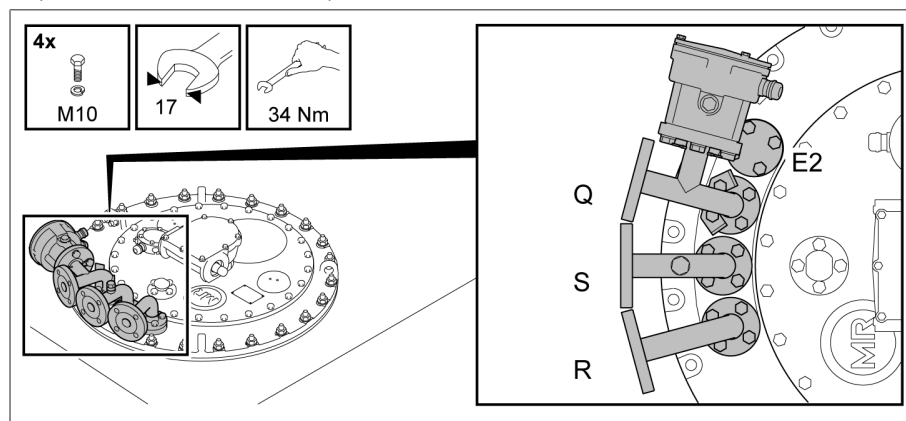


Рис. 3: Присоединения трубопроводов с трубными коленами

Присоединение трубопроводов Q

Присоединение трубопроводов Q закрыто глухой крышкой. Если устройство РПН оснащено устройством контроля переключений, соединительный кабель для устройства контроля переключений следует провести через присоединение трубопроводов.

Присоединения трубопроводов R и Q можно менять местами.

Присоединение трубопроводов S

Трубное колено на присоединении трубопроводов S снабжено болтом для выпуска воздуха. К нему подсоединяется трубопровод, который проложен сбоку по стенке бака трансформатора и заканчивается сливным краном на высоте обслуживания. Если устройство РПН оснащено сифонной трубкой, через присоединение трубопроводов S можно полностью слить масло из устройства РПН.

Присоединение трубопроводов R

Присоединение трубопроводов R предназначено для установки защитного реле, а также для подсоединения расширительного бака устройства РПН. Присоединения трубопроводов R и Q можно менять местами.

Присоединение трубопроводов E2

Присоединение трубопроводов E2 закрыто глухой крышкой. Оно ведет в масляную полость трансформатора непосредственно под головкой устройства РПН. При необходимости к нему может подключаться трубопровод для реле Бухгольца. Кроме того, данное присоединение трубопроводов служит для выравнивания давления между баком трансформатора и масляным баком контактора устройства РПН, что необходимо для сушки, заполнения изоляционной жидкостью и транспортировки трансформатора.

3.1.3 Заводская табличка и заводской номер

Заводская табличка с номером находится на крышке головки устройства РПН.

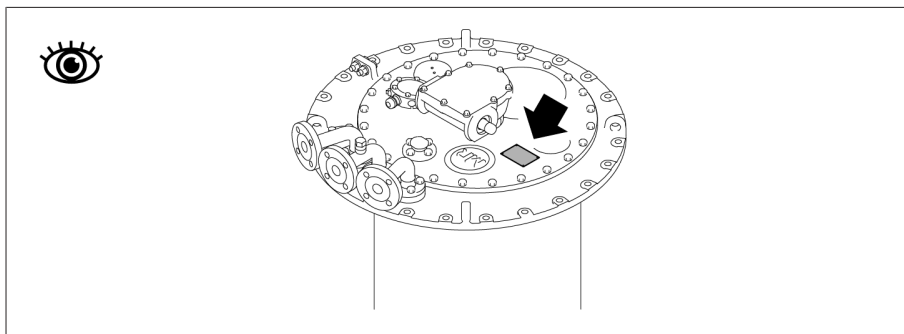


Рис. 4: Заводская табличка

Также заводской номер указан на избирателе.

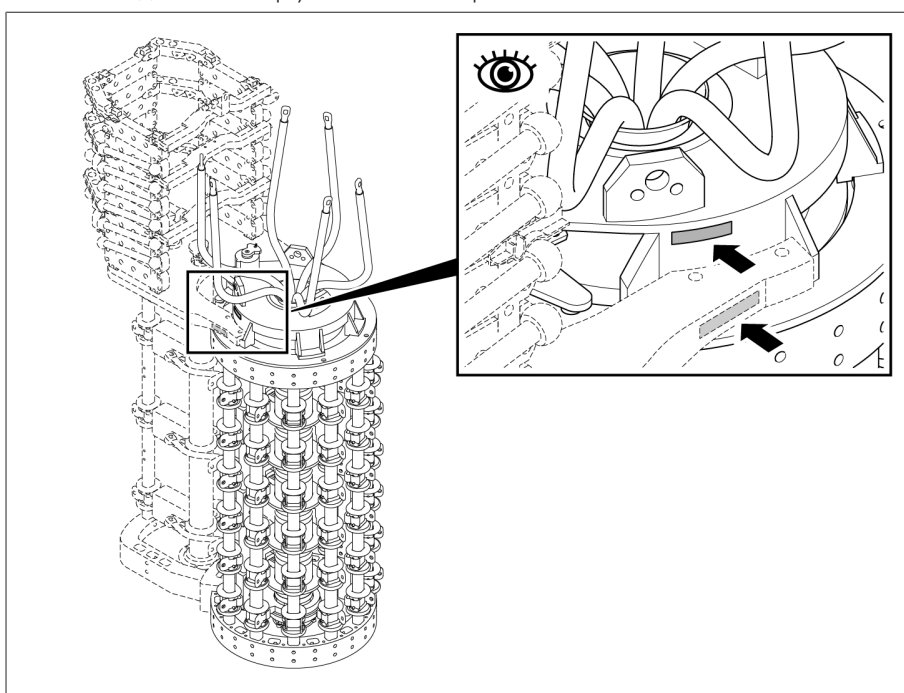


Рис. 5: Заводской номер

3.1.4 Защитные устройства

Устройство РПН оснащено указанными ниже устройствами защиты.

3.1.4.1 Защитное реле

3.1.4.1.1 Принцип работы

Защитное реле включается в контур тока отключения силовых выключателей. Оно срабатывает при превышении заданного граничного значения скорости потока, направленного от головки устройства РПН к расширительному баку. Поток изоляционной жидкости приводит в действие предохранительный клапан, который откидывается в положение ВЫКЛ. За счет этого приводится в действие контакт в герконе, срабатывает силовой выключатель и трансформатор отключается от напряжения.

Защитное реле является составной частью устройства РПН, заполненного изоляционной жидкостью, и выполнено согласно IEC 60214-1 в действующей редакции.

- Переключения устройства РПН при номинальной коммутационной способности или при допустимой перегрузке не приводят к срабатыванию защитного реле.

- Защитное реле реагирует на поток, а не на скопление газа в защитном реле. Выпуск воздуха из защитного реле при наполнении бака трансформатора изоляционной жидкостью не требуется. Скопление газа в защитном реле является нормальным.

3.1.4.1.2 Конструкция и варианты исполнения

Вид спереди

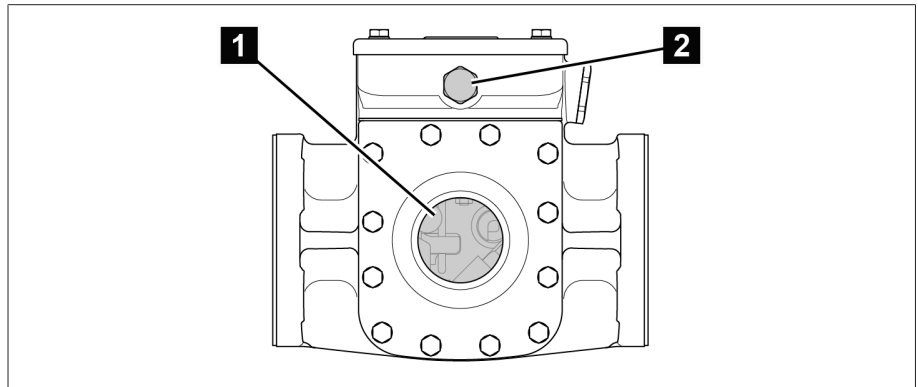


Рис. 6: Защитное реле RS 2001

1	Смотровое окошко	2	Элемент выравнивания давления
---	------------------	---	-------------------------------

Вид сзади

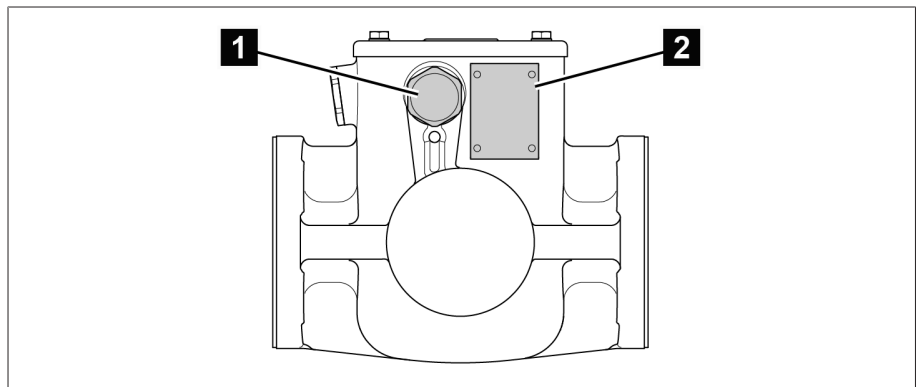


Рис. 7: Защитное реле RS 2001

1	Заглушка	2	Заводская табличка
---	----------	---	--------------------

- На задней части защитного реле RS 2001/R имеется дополнительное смотровое окошко.

Вид сверху

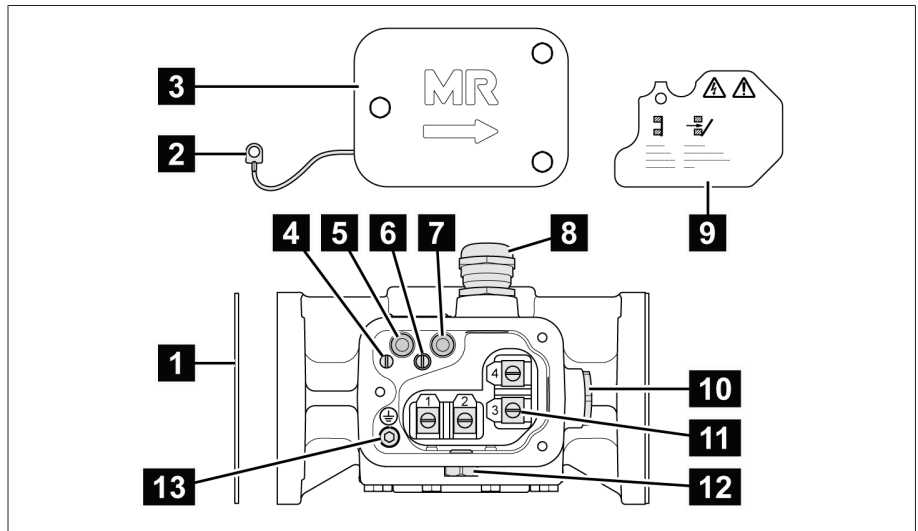


Рис. 8: Защитное реле RS 2001

1	Прокладка	2	Привязка потенциала
3	Крышка клеммной коробки	4	Винт со шлицевой головкой для привязки потенциала
5	Проверочная кнопка РАБОТА (возврат в исходное положение)	6	Винт со шлицевой головкой для защитной крышки
7	Проверочная кнопка ВЫКЛ. (пробное выключение)	8	Кабельный сальник
9	Защитная крышка	10	Заглушка
11	Клемма	12	Элемент выравнивания давления
13	Болт с цилиндрической головкой для присоединения защитного провода		



Защитные реле RS 2003 и RS 2004 вместо кабельного сальника имеют адаптер 1/2"-14NPT.

3.1.4.1.3 Заводская табличка

Заводская табличка находится на обратной стороне защитного реле.

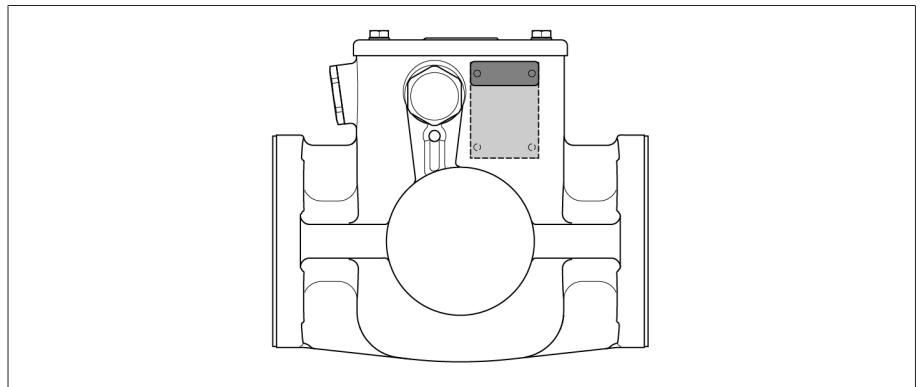


Рис. 9: Заводская табличка

3.1.4.2 Реле давления DW

3.1.4.2.1 Принцип работы

Реле давления DW 2000 защищает устройство РПН от недопустимых повышений давления и тем самым обеспечивает безопасность трансформатора. Реле давления устанавливается на устройство РПН снаружи. Оно срабатывает при возникновении недопустимого статического и динамического давления в масляном баке устройства РПН.

Реле давления работает по принципу барометрического сиффона с пружиной противодействия, которая механически соединена с клавишей мгновенного выключателя.

При повышении давления клавиша на мгновенном выключателе срабатывает и он переходит в положение ВЫКЛ. В результате срабатывают силовые выключатели и трансформатор отключается от напряжения. Клавишу на мгновенном выключателе после срабатывания необходимо вручную вернуть в исходное положение.

Сбои с малой энергией не приводят к срабатыванию реле давления, поскольку требуемое для этого давление не достигается. Давление срабатывания настроено на заводе-изготовителе и защищено от регулировки.

При значительном повышении давления реле давления срабатывает быстрее, чем защитное реле. Защитное реле входит в стандартную систему защиты MR и поставляется в серийной комплектации.

- Входящее в комплект поставки защитное реле необходимо установить, даже если дополнительно используется реле давления.

Характеристики реле давления соответствуют стандарту IEC 60214-1 в действующей редакции.

- Переключения устройства РПН при номинальной коммутационной способности или при допустимых перегрузках не приводят к срабатыванию реле давления.

- Реле давления реагирует не на скопление газа под ним, а на изменение давления. Скопление газа под реле давления является нормой.

3.1.4.2.2 Конструкция и варианты исполнения

Реле давления доступно в двух вариантах исполнения.

- DW 2000 для вертикальной установки
- DW 2000 для горизонтальной установки

Корпус и защитная крышка реле давления изготовлены из коррозионно-стойкого легкого металла.

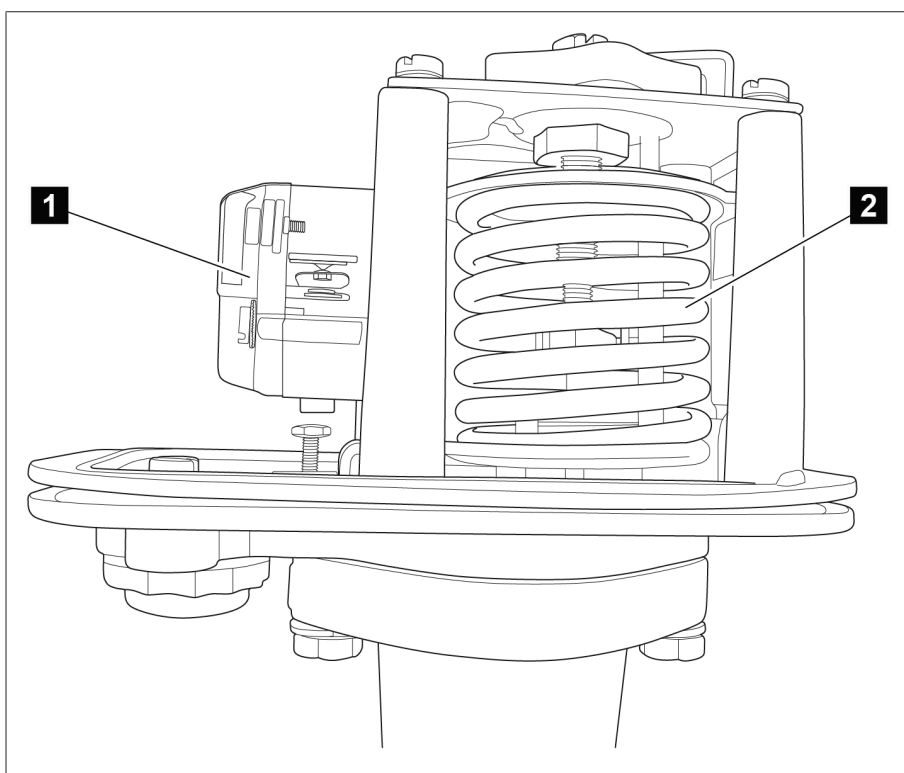


Рис. 10: Мгновенный выключатель и измеритель давления

1	Мгновенный выключатель	2	Измеритель давления
---	------------------------	---	---------------------

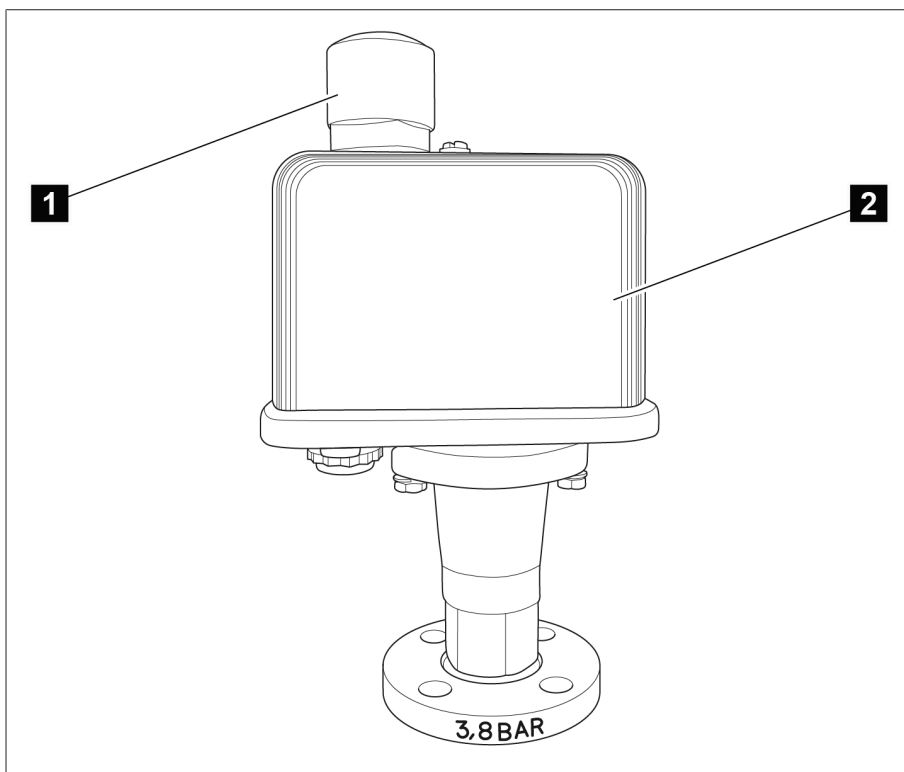


Рис. 11: Реле давления с защитной крышкой и системой вентиляции

1	Система вентиляции	2	Защитная крышка
---	--------------------	---	-----------------

3.1.4.3 Предохранительная мембрана

Предохранительная мембрана (IEC 60214-1) представляет собой устройство для сброса давления без сигнального контакта. Она является частью крышки головки устройства РПН.

Предохранительная мембрана срабатывает при превышении максимально допустимого давления в масляном баке контактора устройства РПН.

3.1.4.4 Клапан сброса давления MPREC®

По желанию заказчика компания MR поставляет вместо предохранительной мембраны смонтированный клапан сброса давления MPREC®, который срабатывает при возникновении определенного избыточного давления в масляном баке контактора устройства РПН.

Таким образом, устройство РПН соответствует требованиям стандарта IEC 60214-1 относительно устройств для сброса давления.

3.1.4.5 Устройство контроля переключений

Устройство контроля переключений предназначено для контроля приводного вала между устройством (устройствами) РПН и моторным приводом, а также для проверки правильности переключений контактора.

3.1.4.6 Система контроля температуры

Система контроля температуры предназначена для контроля температуры изоляционной жидкости в масляном баке контактора устройства РПН.

3.2 Приводной вал

3.2.1 Принцип работы

Приводной вал обеспечивает механическое соединение между приводом и устройством РПН или ПБВ.

Изменение направления оси вращения вала с вертикального на горизонтальное производится с помощью углового редуктора.

Таким образом, вертикальный приводной вал нужно установить между приводом и угловым редуктором, а горизонтальный — между угловым редуктором и устройством РПН или ПБВ.

3.2.2 Конструкция и варианты исполнения

Приводной вал выполнен в виде четырехгранной трубы, которая с обоих концов присоединяется к концам валов сочленяемых устройств с помощью двух полумуфт и одного пальца муфты.

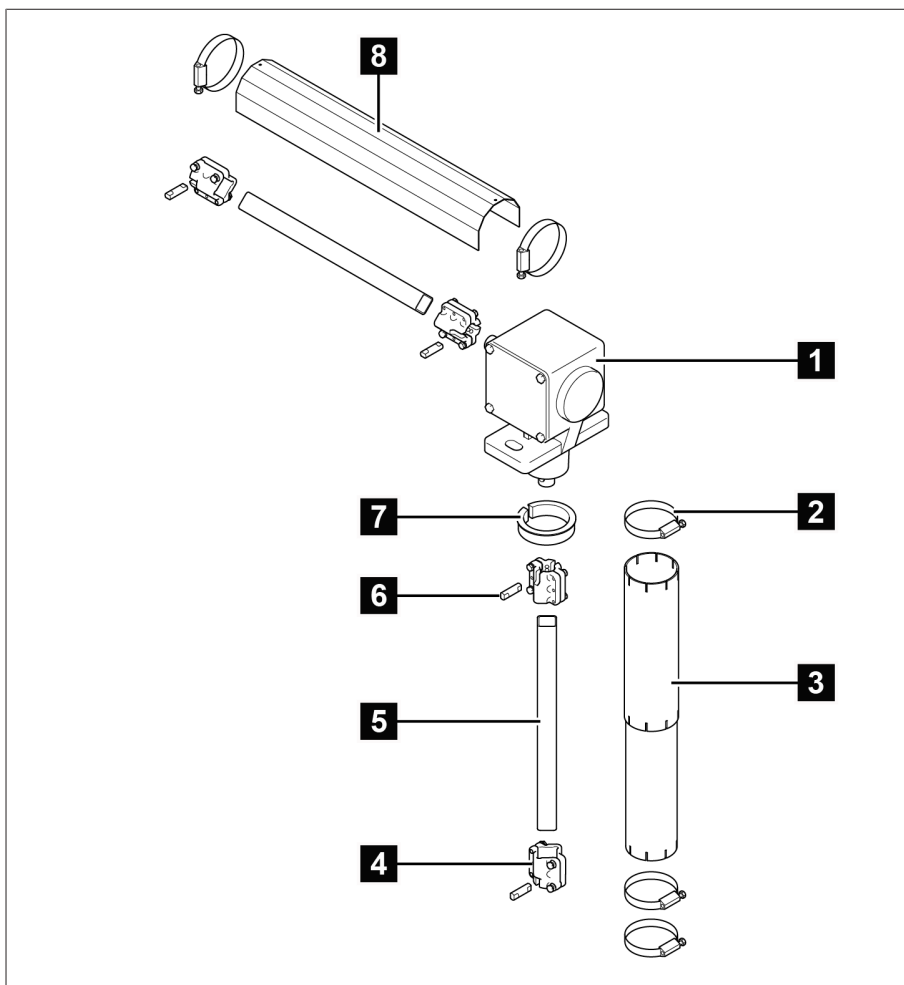


Рис. 12: Компоненты приводного вала

1	Угловой редуктор	2	Рукавный хомут
3	Телескопическая защитная труба	4	Полумуфта

5	Четырехгранная труба	6	Палец муфты
7	Переходное кольцо	8	Защитная жестяная полутруба

3.2.2.1 Приводной вал без карданных шарниров и изолятора

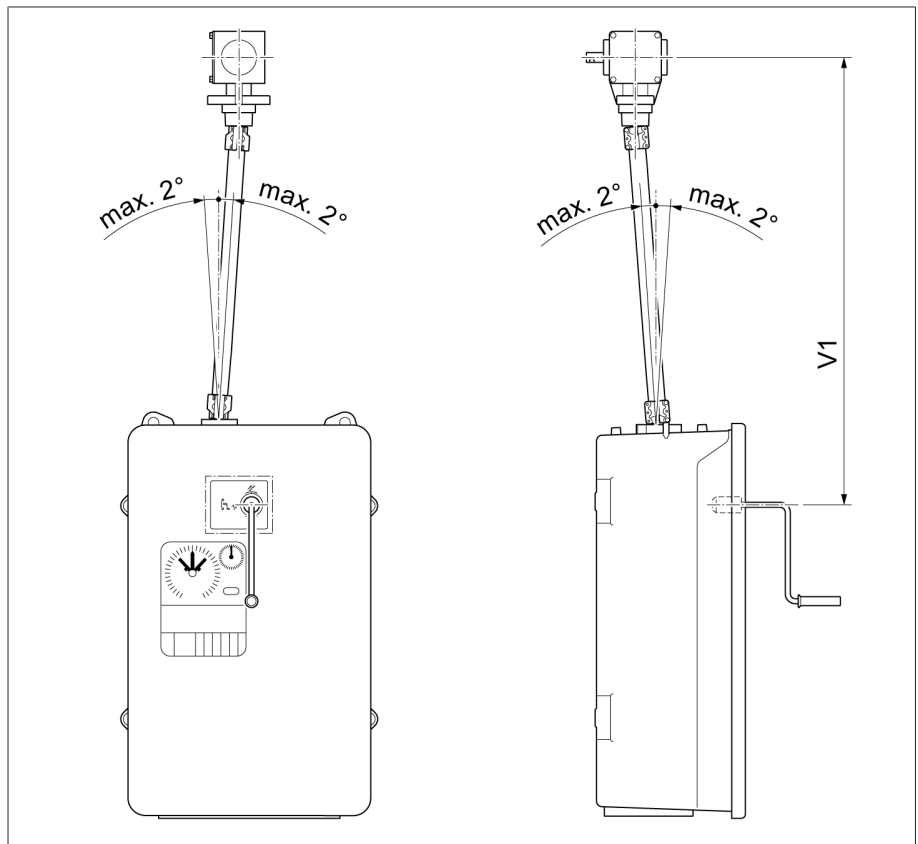


Рис. 13: Приводной вал без карданных шарниров и изолятора (стандартное исполнение)

Конфигурация	V 1 мин.	Промежуточный подшипник
Центр рукоятки — центр углового редуктора (максимально допустимое осевое смещение = 2°)	536 мм	При превышении максимального значения (2472 мм) необходимо использовать промежуточный подшипник. $V 1 \leq 2472$ мм (без промежуточного подшипника) $V 1 > 2472$ мм (с промежуточным подшипником)

3.2.2.2 Приводной вал с изолятором и без карданных шарниров

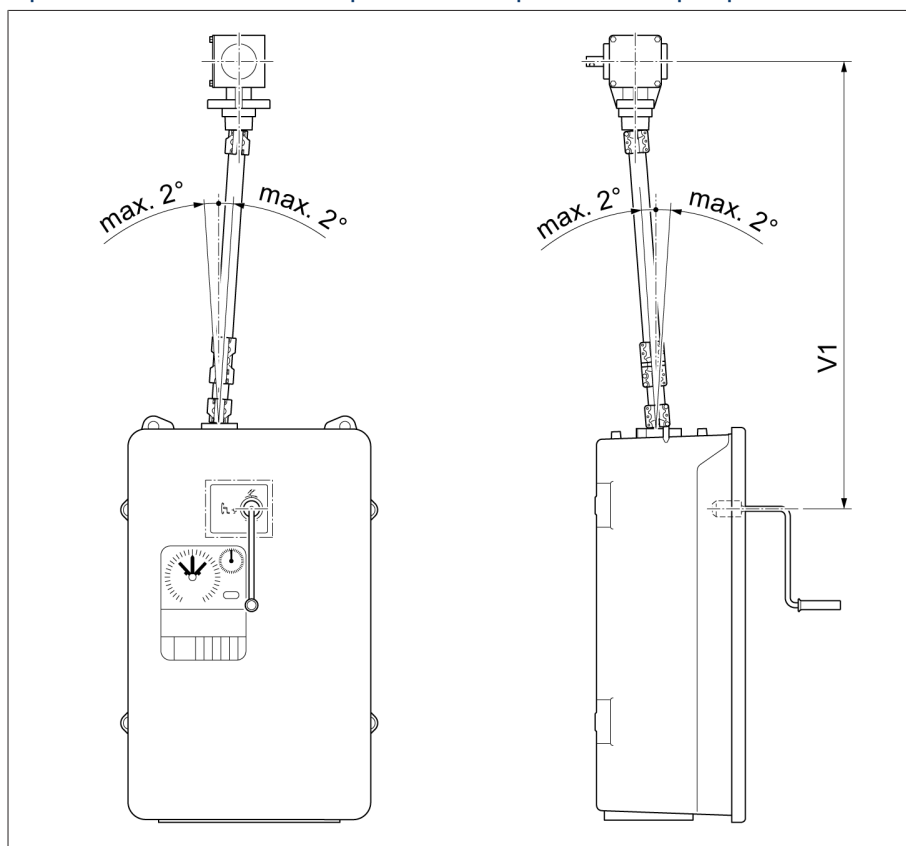


Рис. 14: Приводной вал с изолятором и без карданных шарниров (специальное исполнение)

Конфигурация	V 1 мин.	Промежуточный подшипник
Центр рукоятки — центр углового редуктора (максимально допустимое осевое смещение = 2°)	706 мм	При превышении максимального значения (2472 мм) необходимо использовать промежуточный подшипник. $V 1 \leq 2472$ мм (без промежуточного подшипника) $V 1 > 2472$ мм (с промежуточным подшипником)

3.2.2.3 Приводной вал с карданными шарнирами, без изолятора

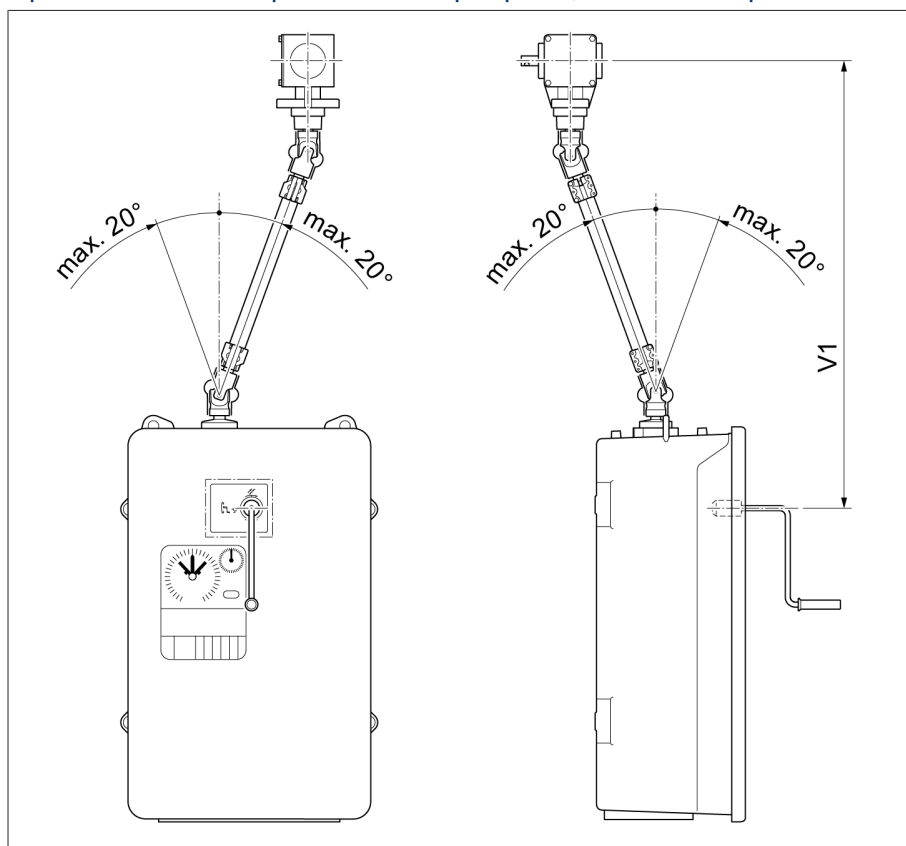


Рис. 15: Приводной вал с карданными шарнирами, без изолятора (= специальное исполнение)

Конфигурация	V 1 мин. (мм)	Промежуточный подшипник (мм)
Центр рукоятки — центр углового редуктора (максимально допустимое осевое смещение = 20°)	798	При V 1 > 2564

3.2.2.4 Приводной вал с карданными шарнирами, с изолятором

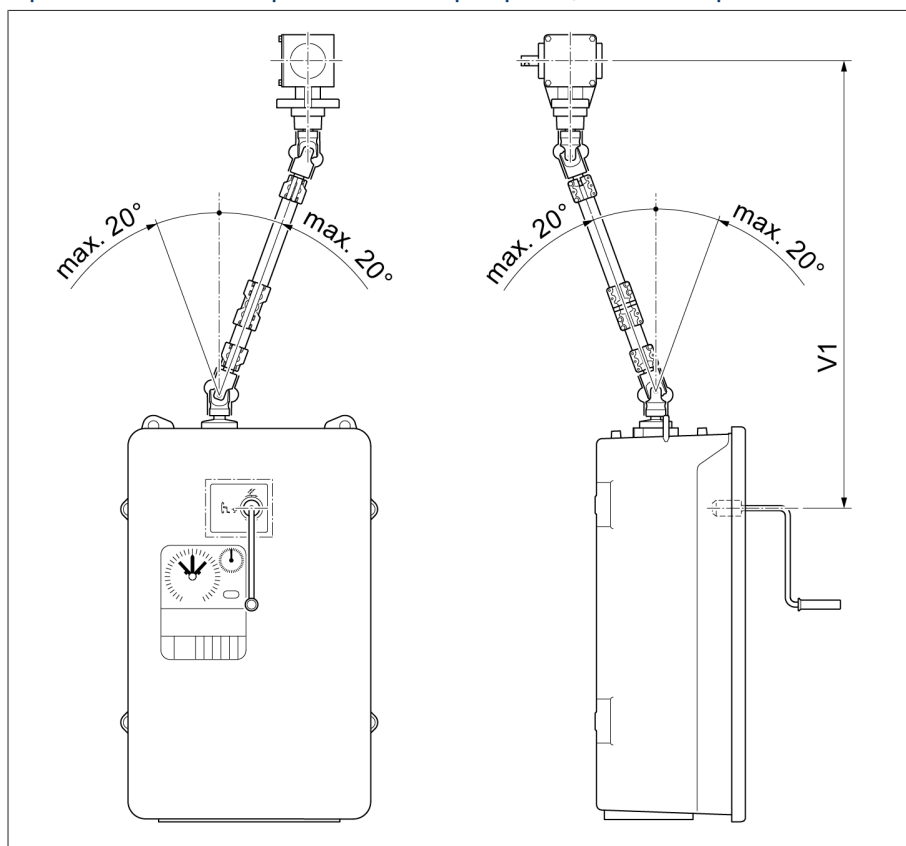


Рис. 16: Приводной вал с карданными шарнирами, с изолятором (= специальное исполнение)

Конфигурация	V 1 мин. (мм)	Промежуточный подшипник (мм)
Центр рукоятки — центр углового редуктора (максимально допустимое осевое смещение = 20°)	978	При V 1 > 2772

4 Ввод в эксплуатацию

▲ ОСТОРОЖНО!



Опасность взрыва!

Риск получения тяжелых телесных повреждений или летального исхода в результате воспламенения или взрыва взрывоопасных газов в масляном баке контактора устройства РПН, трансформаторе, системе трубопроводов, масляном баке расширителя и в отверстии осушителя воздуха.

- > Убедитесь в том, что во время ввода в эксплуатацию в непосредственной близости от трансформатора нет источников открытого огня или искр, вызванных, например, электростатическим разрядом, а также раскаленных поверхностей.
- > Запрещается использовать электроинструменты (например, электрический шуруповерт из-за возможности образования искры).
- > Используйте только электропроводящие и заземленные шланги, трубы и насосы, предназначенные для горючих жидкостей.

▲ ОСТОРОЖНО!



Опасность взрыва!

Перегрузка устройства РПН может привести к взрыву. Разбрызгивание горячей изоляционной жидкости и разлетание деталей может привести к тяжелым травмам или смерти людей. Вполне вероятны поломки и повреждения.

- > Убедитесь в том, что устройство РПН не перегружено.
- > Убедитесь, что устройство РПН эксплуатируется согласно положениям раздела «Применение по назначению».
- > Путем принятия соответствующих мер предотвращайте любые включения, не соответствующие допустимым условиям эксплуатации.

4.1 Ввод трансформатора в эксплуатацию на месте установки

4.1.1 Заполнение масляного бака контактора устройства РПН изоляционной жидкостью

УВЕДОМЛЕНИЕ

Повреждение устройства РПН!

Использование ненадлежащих изоляционных жидкостей приводит к повреждению устройства РПН!

- > Используйте только разрешенные производителем изоляционные жидкости [► Раздел 9.1.2, Страница 56].

1. **УВЕДОМЛЕНИЕ** Проверьте, оснащена ли крышка головки устройства РПН фланцем для установки клапана сброса давления. В таком случае эксплуатация без клапана сброса давления недопустима и может привести к повреждению устройства РПН.
 - » Установите клапан сброса давления, разрешенный для данного устройства РПН, на головку устройства РПН.

2. Подсоедините соединительный трубопровод между присоединением трубопровода E2 и одним из присоединений трубопроводов R, S или Q, чтобы обеспечить равное соотношение давления в масляном баке контактора и трансформаторе при создании вакуума.

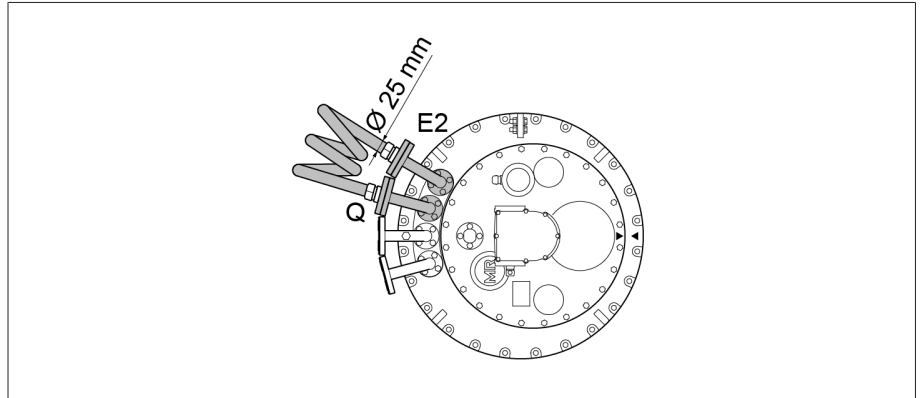


Рис. 17: Соединительный трубопровод между E2 и Q

3. Заполните устройство РПН свежей изоляционной жидкостью через одно из свободных присоединений трубопроводов к головке устройства РПН.

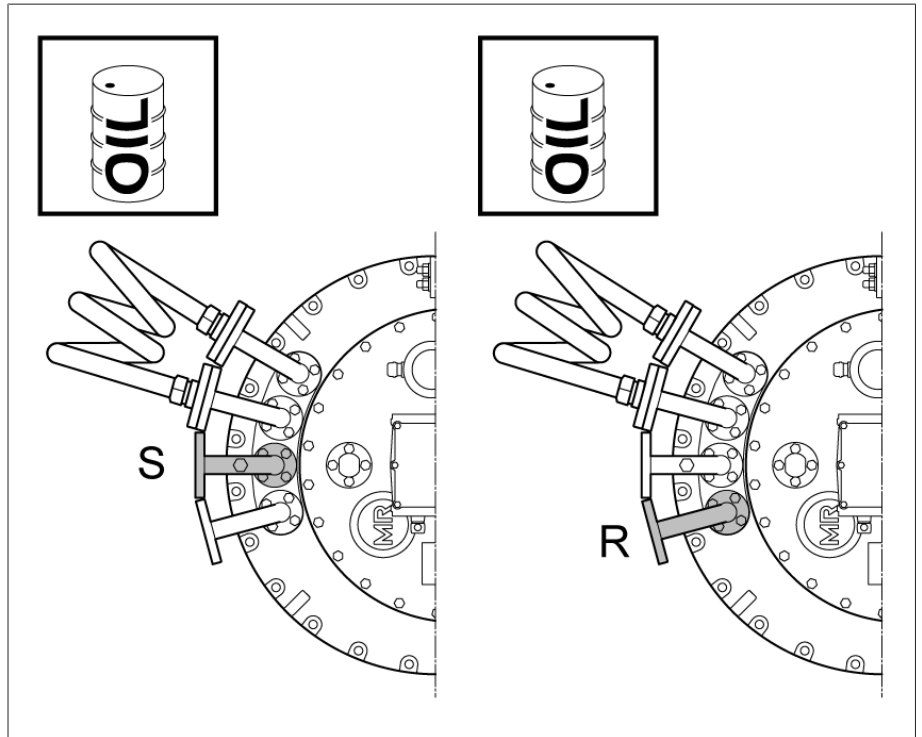


Рис. 18: Присоединения трубопроводов S и R

4. Возьмите пробу изоляционной жидкости из масляного бака контактора.
5. Запишите температуру пробы сразу же после ее взятия.
6. Определите диэлектрическую прочность и содержание влаги при температуре пробы $20\text{ }^{\circ}\text{C} \pm 5\text{ }^{\circ}\text{C}$. Диэлектрическая прочность и содержание влаги должны соответствовать граничным значениям, приведенным в технических характеристиках.

4.1.2 Выпуск воздуха из головки устройства РПН и сифонной трубки.

4.1.2.1 Выпуск воздуха из головки устройства РПН

1. Откройте все запорные краны для подачи и возврата масла.
2. Удалите навинчивающийся колпачок клапана выпуска воздуха E1 на крышке головки устройства РПН.

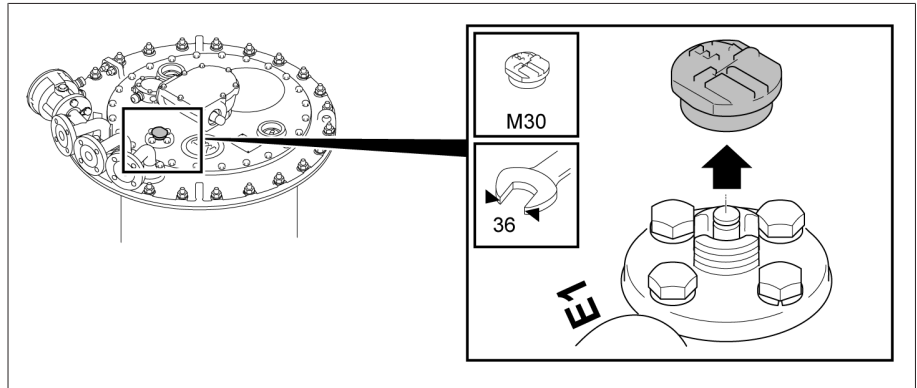


Рис. 19: Навинчивающийся колпачок

3. С помощью отвертки приподнимите толкатель клапана выпуска воздуха E1 и выпустите воздух из головки устройства РПН.

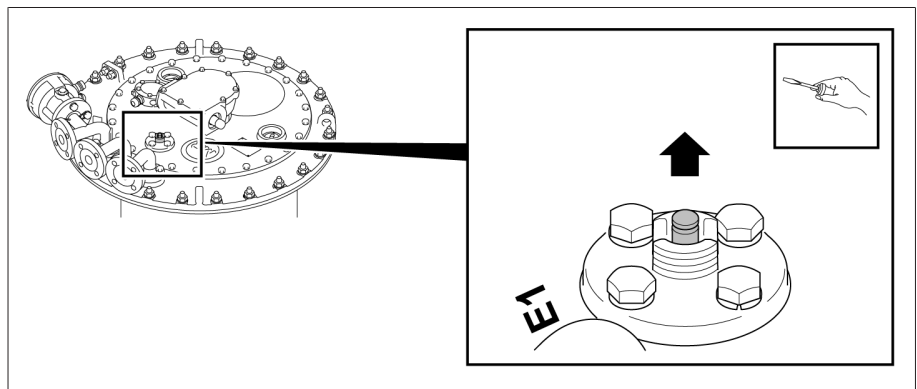


Рис. 20: Толкатель клапана

4. Прикрутите на клапан выпуска воздуха E1 навинчивающийся колпачок (момент затяжки 10 Н·м).

4.1.2.2 Выпуск воздуха из сифонной трубки на присоединении трубопроводов S

1. Открутите навинчивающийся колпачок на присоединении трубопроводов S.

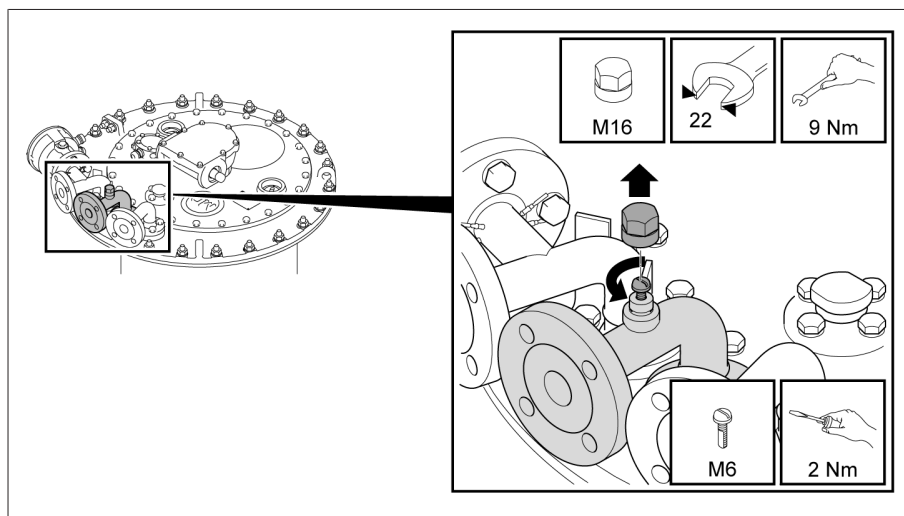


Рис. 21: Навинчивающийся колпачок

2. **УВЕДОМЛЕНИЕ** Неполный выпуск воздуха из сифонной трубки приведет к значительному снижению изоляционной способности устройства РПН относительно земли.. Открутите болт для выпуска воздуха и полностью выпустите воздух из сифонной трубки.
3. Закрутите болт для выпуска воздуха.
4. Закройте болт для выпуска воздуха навинчивающимся колпачком.

4.1.3 Проверка моторного привода

УВЕДОМЛЕНИЕ

Опасность повреждения устройства РПН/ПБВ!

Переключение устройства РПН/ПБВ без изоляционной жидкости может привести к его повреждению.

- > Убедитесь в том, что избиратель или устройство ПБВ полностью погружены в изоляционную жидкость, а масляный бак контактора устройства РПН полностью заполнен изоляционной жидкостью.

УВЕДОМЛЕНИЕ

Опасность повреждения устройства РПН и моторного привода!

Опасность повреждения устройства РПН и моторного привода из-за неправильного использования устройства сигнализации положения.

- > Присоединение электрических цепей к модулю сигнализации положения допустимо только так, как это указано в главе «Технические характеристики устройства сигнализации положения».
- > Момент переключения устройства сигнализации положения в моторном приводе не идентичен моменту переключения нагрузки. Он зависит от типа контактора. Это обстоятельство следует учитывать при проектировании схем блокировки между моторным приводом и внешним устройством (например, силовым выключателем трансформатора).
- > Поэтому для внешних устройств контроля, блокировки и управления следует использовать не устройство сигнализации положения, а указанный на электрической схеме контакт «Устройство РПН в работе».

Перед вводом трансформатора в эксплуатацию убедитесь в том, что моторный привод и устройство РПН соединены должным образом и моторный привод работает правильно.

Проверка работы моторного привода

1. Проведите проверки функционирования согласно инструкции по эксплуатации MR для моторного привода.
2. **УВЕДОМЛЕНИЕ** Неправильное соединение моторного привода может привести к повреждению устройства РПН. Проведите пробные переключения по всему диапазону регулирования. Следите за тем, чтобы показания указателей положения в моторном приводе и устройстве РПН (смотровое окошко в головке устройства РПН) совпадали в каждом рабочем положении.

Испытание изоляции кабельных соединений трансформатора

- > Соблюдайте указания по испытанию изоляции кабельных соединений трансформатора в соответствии с инструкцией по эксплуатации MR для моторного привода.

4.1.4 Проверка защитного реле

4.1.4.1 Проверка защитного реле (RS 2001, 2001/V, 2001/H, 2001/E, 2001/5, 2001/R, 2001/T, 2003)

- ✓ Проверьте правильность работы защитного реле прежде, чем включить трансформатор:
 1. Заземлите трансформатор как на стороне высокого, так и низкого напряжения. Следите за тем, чтобы во время испытаний не было снято рабочее заземление трансформатора.
 2. Следите за тем, чтобы трансформатор во время испытаний был отключен от напряжения.
 3. Обеспечьте, чтобы автоматическая система пожаротушения была отключена.
 4. Открутите винты на крышке клеммной коробки и поднимите крышку.
 5. Открутите винт со шлицевой головкой для привязки потенциала и снимите крышку клеммной коробки вместе с многопроволочным проводом.
 6. Нажмите проверочную кнопку ВЫКЛ.
 7. Покиньте опасную зону трансформатора.
 8. Следите за тем, чтобы силовой выключатель трансформатора был выключен и заблокирован от включения.
 - » Пассивные испытания защиты
 9. Нажмите проверочную кнопку РАБОТА.
 - 10 Покиньте опасную зону трансформатора.
 - .
 11. Включите силовой выключатель трансформатора, если все разъединители разомкнуты и трансформатор заземлен со всех сторон.
 - 12 Нажмите проверочную кнопку ВЫКЛ.
 - .
 - 13 Убедитесь в том, что силовой выключатель трансформатора выключен.
 - .
 - ⇒ Активные испытания защиты.
 14. Для возврата защитного реле в исходное положение нажмите проверочную кнопку РАБОТА.
 15. Вложите многопроволочный провод в крышку клеммной коробки и закрепите его винтом со шлицевой головкой.
 - 16 Установите крышку клеммной коробки и закрутите ее винтами.
 - .

4.1.4.2 Проверка защитного реле (RS 2004)

- ✓ Проверьте правильность работы защитного реле прежде, чем включить трансформатор:
- 1. Убедитесь в том, что предохранительный клапан находится в положении РАБОТА.
- 2. Покиньте опасную зону трансформатора.
- 3. Включите силовой выключатель трансформатора, если все разъединители разомкнуты и трансформатор заземлен со всех сторон.
- 4. Нажмите проверочную кнопку ВЫКЛ.
- 5. Убедитесь в том, что силовой выключатель трансформатора выключен.
 - » Активные испытания защиты

4.1.5 Проверка реле давления

1. Заземлите трансформатор как на стороне высокого, так и низкого напряжения. Следите за тем, чтобы во время испытаний не было снято рабочее заземление трансформатора.
2. Следите за тем, чтобы трансформатор во время испытаний был отключен от напряжения.
3. Обеспечьте, чтобы автоматическая система пожаротушения была отключена.
4. Снимите защитную крышку.
5. Нажмите клавишу на мгновенном выключателе.
 - » Клавиша находится в положении ВЫКЛ.
6. Покиньте опасную зону трансформатора.
7. Следите за тем, чтобы силовой выключатель трансформатора был выключен и заблокирован от включения.
 - » Пассивные испытания защиты
8. Нажмите клавишу на мгновенном выключателе.
 - » Клавиша находится в положении РАБОТА.
9. Покиньте опасную зону трансформатора.
10. Включите силовой выключатель трансформатора, если все разъединители разомкнуты и трансформатор заземлен со всех сторон.
11. Нажмите клавишу на мгновенном выключателе.
 - ⇒ Клавиша находится в положении ВЫКЛ.
12. Убедитесь в том, что силовой выключатель трансформатора выключен.
 - ⇒ Активные испытания защиты.
13. Нажмите клавишу на мгновенном выключателе для возврата реле давления в прежнее положение.
 - ⇒ Клавиша находится в положении РАБОТА.
14. Закрепите защитную крышку.

4.1.6 Ввод трансформатора в эксплуатацию

- ✓ В контур тока отключения силового выключателя входит сигнальный контакт для индикации падения уровня изоляционной жидкости в расширительном баке устройства РПН ниже допустимого.
- ✓ Защитное реле и дополнительные предохранительные устройства включены в контур тока отключения силового выключателя.
- ✓ Моторный привод и все предохранительные устройства исправны и готовы к эксплуатации.
- ✓ Масляный бак контактора устройства РПН полностью заполнен изоляционной жидкостью.

- ✓ Все запорные краны между устройством РПН и расширительным баком открыты.
- 1. Включите трансформатор.
- 2. **УВЕДОМЛЕНИЕ** Значения импульсов пускового тока могут как в несколько раз превышать номинальный ток трансформатора, так и приводить к изменениям тока с несимметричной или несинусоидальной формой кривой, что, в свою очередь, при переключении нагрузки будет приводить к перегрузке устройства РПН.. Устройство РПН как в холостом режиме, так и под нагрузкой можно переключать только после окончания импульса пускового тока.

5 Эксплуатация

5.1 Приведение в действие моторного привода с помощью рукоятки

▲ ОСТОРОЖНО!



Опасность взрыва!

Недопустимое переключение моторного привода с помощью рукоятки может привести к тяжелым травмам или летальному исходу.

- Если есть подозрение на наличие ошибки в трансформаторе или устройстве РПН/ПБВ, категорически запрещается приводить в действие моторный привод электрически или с помощью рукоятки до отключения трансформатора.
- Начатое, но не выполненное переключение, инициированное электрическим импульсом, не допускается завершать с помощью рукоятки.
- При затруднении хода запрещается продолжать вращение рукоятки привода!
- Если моторный привод приводится в действие с помощью рукоятки привода, не меняйте направление вращения.
- В случае сомнений в надлежащем состоянии устройства РПН/ПБВ или возможных причинах неисправностей моторного привода свяжитесь с отделом сервиса компании Maschinenfabrik Reinhausen GmbH.
- Для переключений моторного привода вручную используйте только закрепленную в моторном приводе рукоятку.

Информацию об устранении неисправностей см. в главе «Устранение неисправностей».

Нормальный режим работы

В нормальном режиме работы переключение моторного привода с помощью рукоятки не требуется. Рукоятка требуется в основном во время монтажа и при испытаниях на трансформаторном заводе.

Приводить в действие моторный привод рукояткой при отключенном трансформаторе (например, при проведении техобслуживания) допускается в том случае, если в трансформаторе или устройстве РПН/ПБВ отсутствуют неисправности и предыдущее переключение было завершено корректно.

Исключительные случаи при аварийном режиме

Если несмотря на неисправность в моторном приводе при находящемся под напряжением трансформаторе возникает крайняя необходимость в переключении, можно говорить об аварийном режиме. В этом случае учитывайте приведенные выше указания и предупреждения.

Приведение в действие моторного привода с помощью рукоятки

Для того чтобы выполнить переключение с помощью рукоятки привода, действуйте следующим образом:

1. Откройте дверцу шкафа моторного привода.
2. Выключите защитный выключатель электродвигателя Q1 (положение 0).
3. Вставьте закрепленную в моторном приводе рукоятку в предназначенное для нее отверстие в верхней крышке.
 - » Встроенный блокирующий выключатель рукоятки отключает две фазы цепи питания электродвигателя. Цепь управления не отключается.

4. **УВЕДОМЛЕНИЕ** Повреждение устройства РПН из-за неправильно завер-
шенного переключения. Вращайте рукоятку в одном направлении до тех
пор, пока стрелка не сделает полный оборот на указателе этапов
переключения и снова не установится в середине закрашенного серым
цветом участка.
» Переключение завершено.
5. Снимите рукоятку и положите в держатель.
6. Включите защитный выключатель электродвигателя Q1 (положение I).
7. Закройте дверцу шкафа моторного привода.

6 Устранение неисправностей

▲ ОСТОРОЖНО!



Опасность взрыва!

Риск летального исхода или получения тяжелых травм в результате воспламенения или взрыва взрывоопасных газов под крышкой головки устройства РПН.

- > Убедитесь в том, что в непосредственной близости к устройству нет источников открытого огня или искр (вызванных, например, электростатическим разрядом), а также горячих поверхностей.
- > Перед демонтажем крышки головки устройства РПН отключите питание всех вспомогательных цепей (например, цепей устройства контроля переключения, клапана сброса давления, реле давления).
- > При выполнении работ запрещается использовать электроинструменты (например, электрический шуруповерт из-за возможности образования искры).

УВЕДОМЛЕНИЕ

Опасность повреждения устройства РПН и трансформатора!

Срабатывание защитного реле или других предохранительных устройств может указывать на опасность повреждения устройства РПН и трансформатора. Не включайте трансформатор, не проверив его.

- > В случае срабатывания защитного реле или других предохранительных устройств обязательно проверьте устройство РПН и трансформатор.
- > Включайте трансформатор, только убедившись в том, что устройство РПН и трансформатор не повреждены.

УВЕДОМЛЕНИЕ

Повреждение моторного привода!

Опасность повреждения моторного привода из-за образования конденсата в шкафу моторного привода.

- > Всегда плотно закрывайте шкаф моторного привода.
- > Если перерыв в эксплуатации составил более двух недель, перед вводом оборудования в эксплуатацию необходимо подсоединить и включить нагреватель в моторном приводе. Если это невозможно сделать, например, при транспортировке, положите в шкаф привода достаточное количество осушающего средства.

Приведенная ниже таблица поможет самостоятельно распознать и при необходимости устранить неисправности.

Дальнейшие указания содержатся в инструкции по эксплуатации защитного реле или другого сработавшего устройства защиты.

При возникновении неисправностей устройства РПН и моторного привода, которые не могут быть легко устранены по месту эксплуатации, а также при срабатывании защитного реле или дополнительных устройств защиты проинформируйте об этом местных представителей компании MR, трансформаторный завод либо обратитесь непосредственно к нам.

Maschinenfabrik Reinhausen GmbH
Technischer Service
Postfach 12 03 60
93025 Regensburg
Deutschland (Германия)
Тел.: +49 94140 90-0

Описание неисправности	Меры
Срабатывание защитного реле	См. пункт «Срабатывание защитного реле и повторный ввод трансформатора в эксплуатацию». Дополнительно свяжитесь с компанией MR.
Срабатывание клапана сброса давления (например, MPreC®)	Необходимо проверить устройство РПН и трансформатор. В зависимости от причины срабатывания произведите в трансформаторе измерения и проверки. Для проверки устройства РПН свяжитесь с компанией MR.
Срабатывание реле давления (например, DW 2000)	См. пункт «Срабатывание реле давления и повторный ввод трансформатора в эксплуатацию». Дополнительно свяжитесь с компанией MR.
Срабатывание устройства контроля переключений	После срабатывания устройства контроля переключений привести в действие моторный привод от электричества больше невозможно. Ручное переключение моторного привода с помощью рукоятки при включенном трансформаторе запрещено. Необходимо проверить устройство РПН и трансформатор. В зависимости от причины срабатывания произведите в трансформаторе измерения и проверки. Для проверки устройства РПН свяжитесь с компанией MR.
Срабатывание предохранительной мембраны в крышке головки устройства РПН	Необходимо проверить устройство РПН и трансформатор. В зависимости от причины срабатывания произведите в трансформаторе измерения и проверки. Для проверки устройства РПН свяжитесь с компанией MR.
Срабатывание защитного выключателя электродвигателя в моторном приводе	См. главу «Устранение неисправностей» инструкции по эксплуатации моторного привода.
Срабатывание сигнального контакта при падении уровня изоляционной жидкости в расширительном баке устройства РПН ниже допустимого	Проверьте систему трубопроводов (трубопроводы и т. д.) и головку устройства РПН на герметичность. Проверьте уровень и качество изоляционной жидкости в масляном баке контактора согласно инструкции по эксплуатации устройства РПН. При выходе параметров за пределы минимальных граничных значений обратитесь в компанию MR.
Устройство РПН не меняет положения РПН (затруднение хода, не работают клавиши «Выше/Ниже», не слышно звука переключения контактора)	Свяжитесь с компанией MR.
Напряжение в трансформаторе не меняется несмотря на переключение моторного привода	Свяжитесь с компанией MR.
Показания указателей положения устройства РПН и моторного привода не совпадают	Свяжитесь с компанией MR.
Посторонние шумы на приводном валу или в моторном приводе во время смены положения РПН	Проверьте, выполнен ли монтаж приводного вала в соответствии с инструкцией по эксплуатации. Проверьте правильность крепления рукавных хомутов и защитных жестяных полутруб. В случае шумов в моторном приводе свяжитесь с компанией MR.
Горит красный сигнал системы мониторинга	Получите, если это возможно, файл данных и вместе с кодом ошибки отправьте его в компанию MR.

Описание неисправности	Меры
Предупреждение или срабатывание реле Бухгольца на трансформаторе	Проинформируйте трансформаторный завод.
Отклонение от заданного значения при измерении сопротивления обмотки трансформатора	Обратитесь на трансформаторный завод или в компанию MR и сообщите измеренные значения.
Отклонение от заданного значения при анализе содержания газов в трансформаторном масле	Обратитесь на трансформаторный завод или в компанию MR и сообщите измеренные значения.
Отклонение от заданного значения при измерении коэффициента трансформации	Обратитесь на трансформаторный завод или в компанию MR и сообщите измеренные значения.
Выход параметров изоляционной жидкости за пределы граничных значений	Замените изоляционную жидкость, проверьте осушающее средство расширительного бака устройства РПН.

Табл. 3: Устранение неисправностей

6.1 Срабатывание защитного реле и повторный ввод трансформатора в эксплуатацию

▲ ОСТОРОЖНО!



Опасность взрыва!

Риск летального исхода или получения тяжелых телесных повреждений в результате воспламенения или взрыва взрывоопасных газов в защитном реле.

- > Прежде чем начинать другие работы с защитным реле, выждите примерно 15 минут после выключения трансформатора, чтобы газы могли улечься.
- > Убедитесь в том, что в непосредственной близости к устройству нет источников открытого огня или искр (вызванных, например, электростатическим разрядом), а также горячих поверхностей.
- > Перед выполнением работ отключите питание всех вспомогательных цепей.
- > При выполнении работ запрещается использовать электроинструменты (например, электрический шуруповерт из-за возможности образования искры).

▲ ОСТОРОЖНО!



Опасность тяжелых телесных повреждений и летального исхода!

Опасность тяжелых телесных повреждений и летального исхода из-за недостаточной проверки устройства РПН и трансформатора.

- > При срабатывании защитного реле обязательно свяжитесь с компанией Maschinenfabrik Reinhausen для проверки устройства РПН и трансформатора.
- > Возобновляйте работу, только убедившись в том, что устройство РПН и трансформатор не повреждены.

Если от защитного реле сработал силовой выключатель, выполните указанные ниже действия.

1. Установите время срабатывания.
2. Выясните рабочее положение устройства РПН при срабатывании.
3. Заблокируйте моторный привод с помощью защитного выключателя электродвигателя, чтобы исключить возможность дистанционного переключения устройства РПН.

4. Проверьте крышку головки устройства РПН. Если замечено подтекание изоляционной жидкости, немедленно перекройте кран расширительного бака.
5. Проверьте, находится ли предохранительный клапан защитного реле в положении ВЫКЛ. или РАБОТА.

6.1.1 Предохранительный клапан в положении РАБОТА

Если предохранительный клапан находится в положении РАБОТА, то ошибка может исходить из контура тока отключения. В этом случае проверьте контур тока отключения. Если при этом не удастся выяснить причину срабатывания защитного реле, обязательно свяжитесь с компанией Maschinenfabrik Reinhausen для проверки устройства РПН.

6.1.2 Предохранительный клапан в положении ВЫКЛ.

Следите за тем, чтобы предохранительный клапан на защитном реле RS 2004 после срабатывания не оставался в положении ВЫКЛ. (что обусловлено возвратным механизмом). Если защитное реле RS 2004 сработало не из-за ошибки в контуре тока отключения, то руководствуйтесь приведенными ниже инструкциями.

Если предохранительный клапан находится в положении ВЫКЛ., выполните указанные ниже действия.

1. Обеспечьте, чтобы включение трансформатора было заблокировано.
2. Обратитесь в компанию Maschinenfabrik Reinhausen и сообщите указанные ниже данные.
 - » Серийный номер защитного реле и устройства РПН.
 - » Какова была нагрузка трансформатора в момент срабатывания защитного реле?
 - » Производилось ли переключение устройства РПН непосредственно перед срабатыванием или во время него?
 - » Сработали ли на момент срабатывания защитного реле какие-либо другие предохранительные устройства трансформатора?
 - » Проводились ли в момент срабатывания защитного реле переключения в сети?
 - » Были ли зарегистрированы на момент срабатывания защитного реле перенапряжения?
3. Предпринимайте дальнейшие шаги по согласованию с компанией Maschinenfabrik Reinhausen.

6.1.3 Повторный ввод трансформатора в эксплуатацию

После того, как была выяснена и устранена причина срабатывания защитного реле, трансформатор может быть снова включен:

1. Проверьте защитное реле [► Раздел 4.1.4.1, Страница 31].
2. Включите трансформатор.

6.2 Срабатывание реле давления и повторный ввод трансформатора в эксплуатацию

▲ ОСТОРОЖНО!



Опасность тяжелых телесных повреждений и летального исхода!

Опасность тяжелых телесных повреждений и летального исхода из-за недостаточной проверки устройства РПН и трансформатора.

- > При срабатывании реле давления обязательно свяжитесь с компанией Maschinenfabrik Reinhausen для проверки устройства РПН и трансформатора.
- > Возобновляйте работу, только убедившись в том, что устройство РПН и трансформатор не повреждены.

Если от реле давления сработали силовые выключатели, выполните указанные ниже действия.

1. Установите время срабатывания.
2. Выясните рабочее положение устройства РПН при срабатывании.
3. Заблокируйте моторный привод с помощью защитного выключателя электродвигателя, чтобы исключить возможность дистанционного переключения устройства РПН.
4. Проверьте крышку головки устройства РПН. Если замечено подтекание изоляционной жидкости, немедленно перекройте кран расширительного бака.
5. Проверьте, в каком положении находится клавиша реле давления: ВЫКЛ. или РАБОТА.

6.2.1 Клавиша в положении РАБОТА

Если клавиша находится в положении РАБОТА, то ошибка может быть связана с контуром тока отключения. В этом случае проверьте контур тока отключения. Если при этом не удастся выяснить причину срабатывания реле давления, обязательно свяжитесь с компанией Maschinenfabrik Reinhausen для проверки устройства РПН.

6.2.2 Клавиша в положении ВЫКЛ.

Если клавиша находится в положении ВЫКЛ., выполните указанные ниже действия.

1. Обеспечьте, чтобы включение трансформатора было заблокировано.
2. Обратитесь в компанию Maschinenfabrik Reinhausen и сообщите указанные ниже данные.
 - » Какова была нагрузка трансформатора в момент срабатывания защитного реле?
 - » Переключение устройства РПН выполнялось непосредственно перед срабатыванием реле давления или во время него?
 - » Сработали ли на момент срабатывания защитного реле какие-либо другие предохранительные устройства трансформатора?
 - » Проводились ли в момент срабатывания защитного реле переключения в сети?
 - » Были ли зарегистрированы на момент срабатывания защитного реле перенапряжения?
 - » Какое статическое давление действует на клапан сброса давления (разность высоты уровня масла в расширителе устройства РПН и на клапане сброса давления)?

3. Предпринимайте дальнейшие шаги по согласованию с компанией Maschinenfabrik Reinhausen.

6.2.3 Повторный ввод трансформатора в эксплуатацию

После того как была выяснена и устранена причина срабатывания реле давления, трансформатор можно снова включить.

1. Убедитесь в том, что клавиша на мгновенном выключателе находится в положении РАБОТА.
2. Включите трансформатор.

7 Техническое обслуживание

▲ ОПАСНО



Опасность поражения электрическим током!

Трансформатор, находящийся под напряжением, может стать причиной тяжелых телесных повреждений или летального исхода.

- > Отключите трансформатор со стороны высокого и низкого напряжения.
- > Заблокируйте трансформатор от повторного включения.
- > Убедитесь в том, что напряжение отсутствует.
- > Наглядно заземлите все клеммы трансформатора (заземляющие провода, заземляющий разъединитель) и закоротите их.
- > Накройте или отгородите все расположенные рядом детали, находящиеся под напряжением.

▲ ОПАСНО



Опасность поражения электрическим током!

Компоненты устройства РПН, находящиеся под напряжением во время проведения работ на устройстве, могут привести к летальному исходу или тяжелым телесным повреждениям.

- > Отключите питание всех вспомогательных цепей (например, цепей устройства контроля переключений, клапана сброса давления, реле давления).
- > Убедитесь в том, что напряжение отсутствует.

▲ ОСТОРОЖНО!



Опасность взрыва!

Риск получения тяжелых телесных повреждений или летального исхода в результате воспламенения или взрыва взрывоопасных газов в масляном баке контактора устройства РПН, трансформаторе, системе трубопроводов, расширительном баке и в отверстии осушителя воздуха.

- > Убедитесь в том, что в непосредственной близости к трансформатору нет источников открытого огня или искр (вызванных, например, электростатическим разрядом), а также горячих поверхностей.
- > Запрещается использовать электроинструменты (например, электрический шуруповерт из-за возможности образования искры).
- > Используйте только электропроводящие и заземленные шланги, трубы и насосы, предназначенные для горючих жидкостей.

УВЕДОМЛЕНИЕ

Повреждение моторного привода!

Опасность повреждения моторного привода из-за образования конденсата в шкафу моторного привода.

- > Всегда плотно закрывайте шкаф моторного привода.
- > Если перерыв в эксплуатации составил более двух недель, перед вводом оборудования в эксплуатацию необходимо подсоединить и включить нагреватель в моторном приводе. Если это невозможно сделать, например, при транспортировке, положите в шкаф привода достаточное количество осушающего средства.

7.1 Проверка

Контроль устройства РПН и моторного привода/шкафа управления ограничивается периодическими осмотрами, а также проверкой качества изоляционной жидкости. Они могут быть совмещены с другими работами на трансформаторе.

Интервал	Меры
Ежегодно	Проверьте уплотнения двери, вводы кабеля и отверстие для выпуска воздуха из шкафа моторного привода/шкафа управления.
Ежегодно	Проверьте уплотнения головки устройства РПН, защитного реле и подсоединенных трубопроводов.
Ежегодно	Проверьте работу встроенного электронагревателя в шкафу моторного привода/шкафу управления.
Ежегодно	Проверьте работу защитного реле [► Раздел 4.1.4, Страница 31].
Ежегодно	Проверьте состояние осушающего средства (силикагеля) в осушителе воздуха расширительного бака устройства РПН.
Каждые два года	<p>Проверьте качество изоляционной жидкости устройств РПН, используемых не в нейтрали звезды обмоток (класс 2 согласно IEC 60214-1).</p> <ol style="list-style-type: none"> 1. Возьмите пробу изоляционной жидкости из масляного бака контактора. 2. Запишите температуру пробы (изоляционной жидкости) сразу же после ее взятия. 3. Определите диэлектрическую прочность и содержание влаги при температуре изоляционной жидкости 20 ± 5 °С. Диэлектрическая прочность и содержание влаги должны соответствовать граничным значениям, приведенным в технических характеристиках. 4. При нарушении граничных значений замените изоляционную жидкость в соответствии с разделом «Замена изоляционной жидкости».
Каждые семь лет	<p>Проверьте качество изоляционной жидкости устройств РПН, используемых в нейтрали звезды обмоток (класс 1 согласно IEC 60214-1).</p> <ol style="list-style-type: none"> 1. Возьмите пробу изоляционной жидкости из масляного бака контактора. 2. Запишите температуру пробы (изоляционной жидкости) сразу же после ее взятия. 3. Определите диэлектрическую прочность и содержание влаги при температуре изоляционной жидкости 20 ± 5 °С. Диэлектрическая прочность и содержание влаги должны соответствовать граничным значениям, приведенным в технических характеристиках. 4. При нарушении граничных значений замените изоляционную жидкость в соответствии с разделом «Замена изоляционной жидкости».

Табл. 4: План проверок

7.2 Интервалы технического обслуживания

Интервалы технического обслуживания без системы мониторинга MR

▲ ОСТОРОЖНО!



Опасность взрыва!

Если требуемое техобслуживание не провести незамедлительно, это может привести, например, к опасному для жизни и здоровья короткому замыканию на ступени.

- > Неукоснительно соблюдайте приведенные ниже интервалы технического обслуживания.

При эксплуатации устройства РПН без системы мониторинга MR действительны указанные ниже интервалы технического обслуживания.

Интервал	Меры
Через каждые 300 000 переключений (показания счетчика моторного привода)	Техническое обслуживание устройства РПН. Свяжитесь с технической службой [▶ Раздел 6, Страница 36] компании Maschinenfabrik Reinhausen GmbH.
Через каждые 1,2 миллиона переключений (показания счетчика моторного привода)	Техническое обслуживание избирателя. Свяжитесь с технической службой [▶ Раздел 6, Страница 36] компании Maschinenfabrik Reinhausen GmbH.
Через каждые 1,2 миллиона переключений (показания счетчика моторного привода)	Замена выемной части контактора. Свяжитесь с технической службой [▶ Раздел 6, Страница 36] компании Maschinenfabrik Reinhausen GmbH.
Через 3,6 млн переключений (показания счетчика моторного привода)	Замена устройства РПН. Для этого свяжитесь с компанией Maschinenfabrik Reinhausen GmbH.

Табл. 5: План технического обслуживания без системы мониторинга MR

Интервал технического обслуживания указан на заводской табличке на внутренней стороне дверцы моторного привода TAPMOTION® ED.

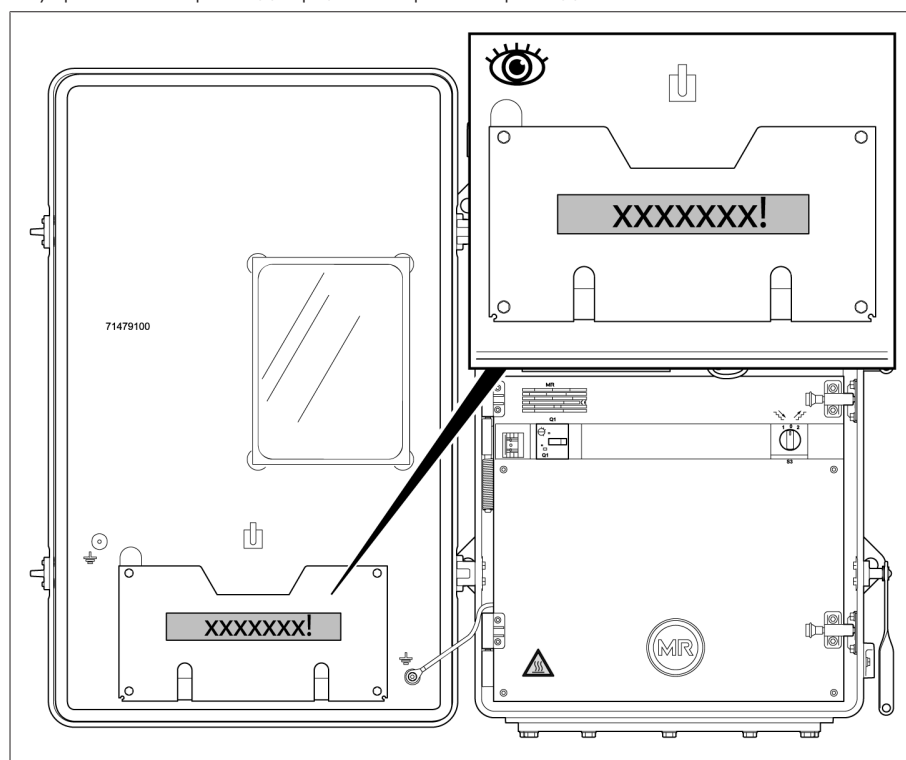


Рис. 22: Табличка с указанием интервалов технического обслуживания

Интервалы технического обслуживания с системой мониторинга MR

▲ ОСТОРОЖНО!



Опасность взрыва!

Если требуемое техобслуживание не провести незамедлительно, это может привести, например, к опасному для жизни и здоровья короткому замыканию на ступени.

- При выводе системой мониторинга MR служебного сообщения сразу же свяжитесь со службой технической поддержки компании Maschinenfabrik Reinhausen GmbH.
- При отключении или выходе из строя системы мониторинга MR соблюдайте интервалы технического обслуживания, приведенные в пункте «План технического обслуживания без системы мониторинга MR».

При эксплуатации устройства РПН с системой мониторинга MR действительны интервалы технического обслуживания, указанные в этой системе. Дополнительную информацию см. в инструкции по эксплуатации системы мониторинга MR.

7.3 Замена изоляционной жидкости

УВЕДОМЛЕНИЕ

Опасность повреждения устройства РПН!

Отдельные детали, попавшие в масляный бак контактора, могут блокировать выемную часть контактора, что может привести к повреждению устройства РПН.

- Не допускайте попадания деталей в масляный бак контактора.
- Следите за тем, чтобы количество демонтированных и монтируемых деталей совпадало.

Если нарушены граничные значения диэлектрической прочности и содержания влаги, указанные в технических характеристиках устройства, замените изоляционную жидкость в масляном баке контактора и расширительном баке устройства РПН.

7.3.1 Переключение устройства РПН в положение наладки

1. Запишите текущее рабочее положение устройства РПН.
2. Переключите устройство РПН в положение наладки. Положение наладки показано на схеме соединения устройства РПН, которая поставляется в комплекте.

7.3.2 Демонтаж горизонтального приводного вала

УВЕДОМЛЕНИЕ

Опасность повреждения устройства РПН и трансформатора!

Опасность повреждения устройства РПН и трансформатора при приведении моторного привода в действие в разобранном состоянии!

- > Если горизонтальный приводной вал демонтирован, не приводите моторный привод в действие.
- > Заранее заблокируйте моторный привод от подачи электроэнергии с помощью защитного выключателя электродвигателя (см. инструкцию по эксплуатации для Tarmotion® ED).

1. Открутите рукавные хомуты на защитной жестяной полутрубе горизонтального приводного вала и снимите ее.

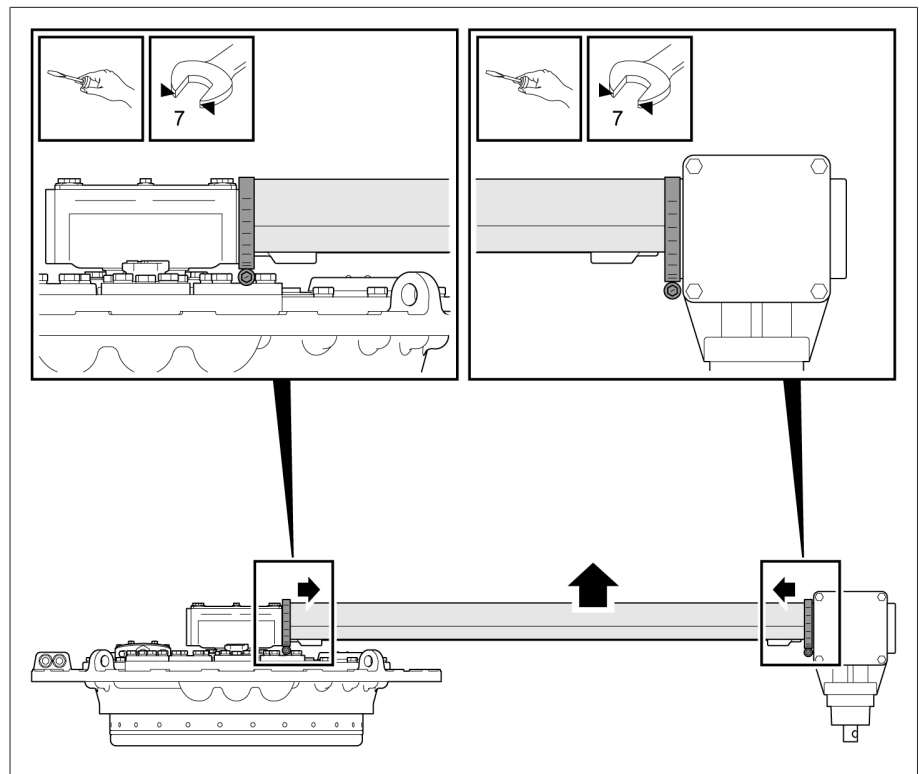


Рис. 23: Демонтаж защитной жестяной полутрубы

2. В зависимости от исполнения выкрутите четыре или шесть болтов на полумуфтах верхнего редуктора и углового редуктора.

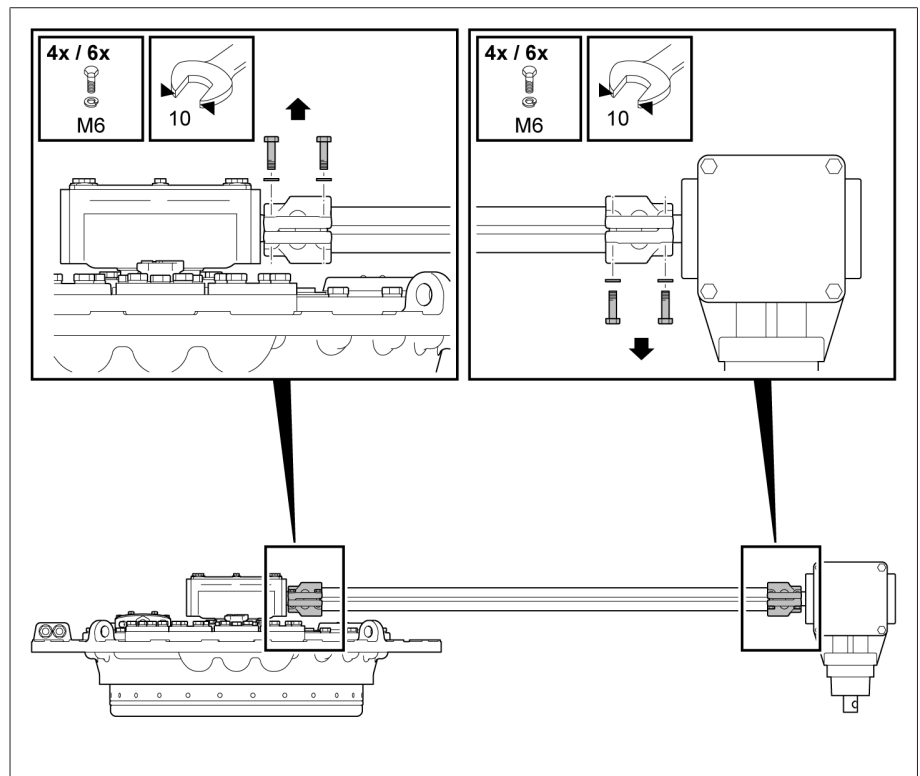


Рис. 24: Откручивание полумуфт

3. Демонтируйте горизонтальный приводной вал. Не потеряйте пальцы муфт.

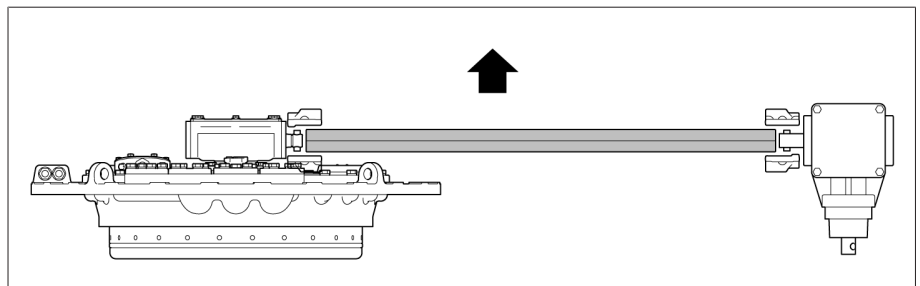


Рис. 25: Демонтаж приводного вала

7.3.3 Слив масла из расширительного бака и масляного бака контактора

1. Убедитесь в том, что запорный кран между расширительным баком и устройством РПН открыт.
2. Удалите навинчивающийся колпачок клапана выпуска воздуха E1 на крышке головки устройства РПН.
3. С помощью отвертки приподнимите толкатель клапана выпуска воздуха E1.
 - » Выпустите скопившиеся под крышкой головки устройства РПН газы. При этом обеспечьте достаточный уровень вентиляции.
4. Как только весь газ выйдет и из клапана выпуска воздуха начнет вытекать изоляционная жидкость, закройте клапан.
5. Также закройте запорный кран между расширительным баком и устройством РПН.

6. Снова откройте клапан выпуска воздуха E1 и слейте по присоединению трубопровода S около 5–10 литров изоляционной жидкости, пока пространство под крышкой головки устройства РПН не будет свободно от изоляционной жидкости.
7. Открутите болты с шайбами на крышке головки устройства РПН.

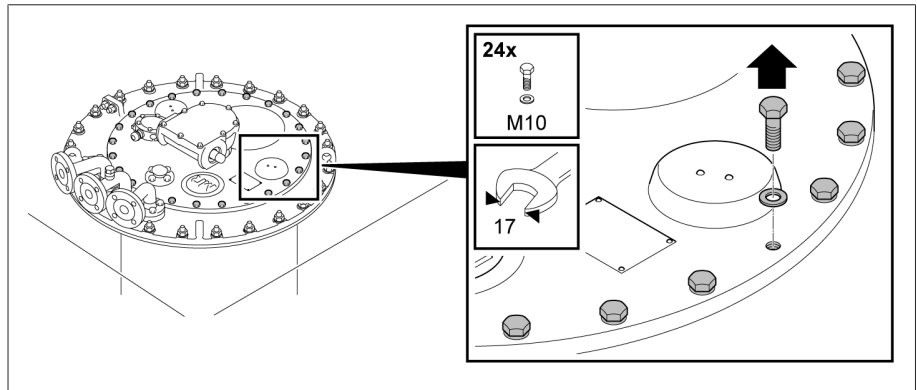


Рис. 26: Крышка головки устройства РПН

8. Снимите крышку головки устройства РПН.

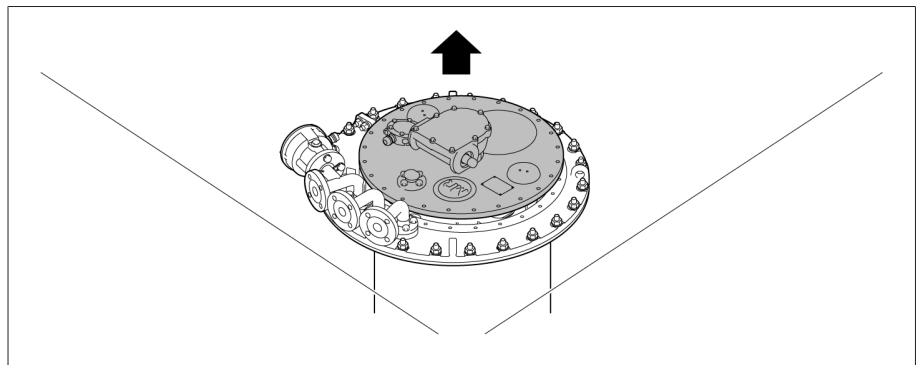


Рис. 27: Крышка головки устройства РПН

9. Слейте изоляционную жидкость через присоединение трубопровода S.
10. Откройте запорный кран между расширительным баком и устройством РПН.
 - ⇒ Изоляционная жидкость из расширительного бака потечет в масляный бак контактора.
11. Слейте изоляционную жидкость через присоединение трубопровода S.

7.3.4 Заполнение масляного бака контактора и расширительного бака свежей изоляционной жидкостью

УВЕДОМЛЕНИЕ

Повреждение устройства РПН!

Использование ненадлежащих изоляционных жидкостей приводит к повреждению устройства РПН!

- > Используйте только разрешенные производителем изоляционные жидкости [► Раздел 9.1.2, Страница 56].
- > Убедитесь в том, что свежая изоляционная жидкость обладает аналогичными химическими, механическими, термическими и электрическими свойствами. В противном случае свяжитесь с технической службой компании Maschinenfabrik Reinhausen GmbH.

1. Через присоединение трубопроводов S заполните масляный бак контактора устройства РПН свежей изоляционной жидкостью до высоты несущей плиты.
2. Установите новую прокладку круглого сечения, не скручивая ее, в крышку головки устройства РПН.

3. Проверьте прочность крепления призматических шпонок в переходном валу. При необходимости, чтобы призматические шпонки не выпадали, зафиксируйте их вазелином.

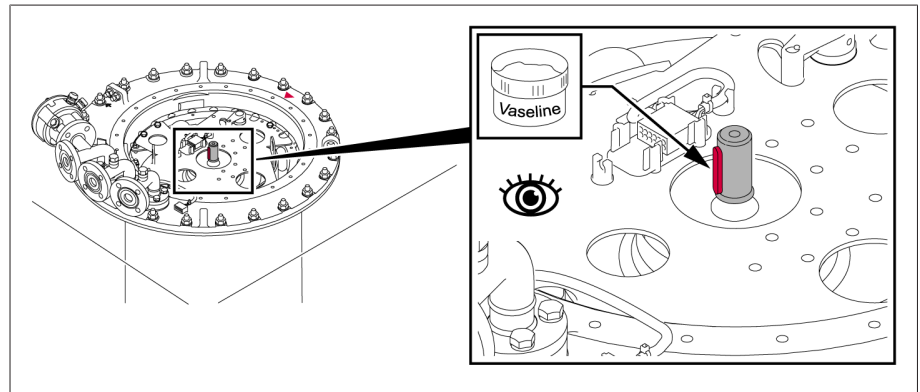


Рис. 28: Призматические шпонки

4. Установите крышку головки устройства РПН на головку устройства РПН так, чтобы красные отметки в виде треугольников на головке и крышке головки устройства РПН совпали.

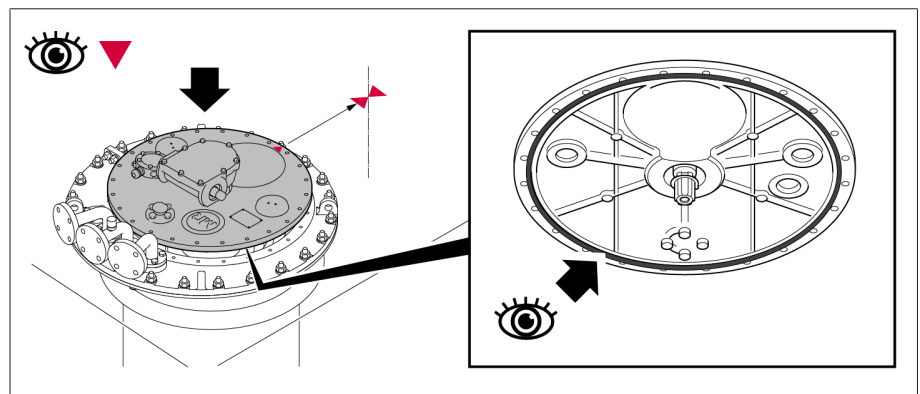


Рис. 29: Отметки в виде треугольников и прокладка круглого сечения

5. Прикрутите крышку головки устройства РПН к головке.

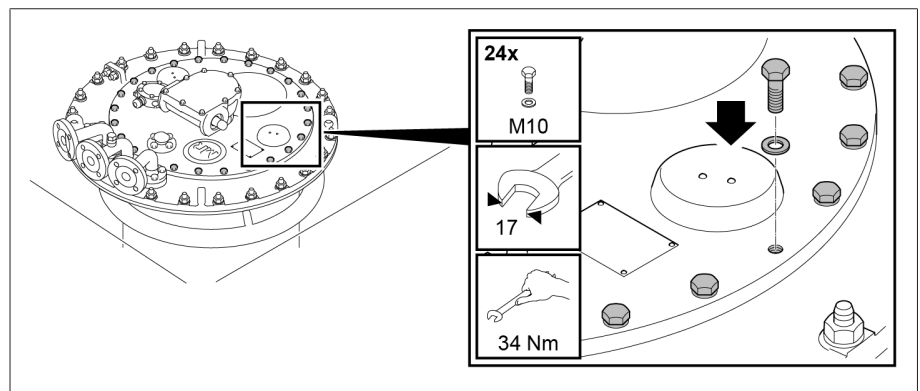


Рис. 30: Крышка головки устройства РПН

6. Заполните расширительный бак свежей изоляционной жидкостью.
7. Выпустите воздух из головки устройства РПН через клапан выпуска воздуха E1 в крышке головки устройства РПН. Для этого снимите навинчивающийся колпачок и с помощью отвертки поднимите толкатель клапана.
8. Прикрутите на клапан выпуска воздуха E1 навинчивающийся колпачок (момент затяжки 10 Н·м).

9. Открутите навинчивающийся колпачок на присоединении трубопроводов S.

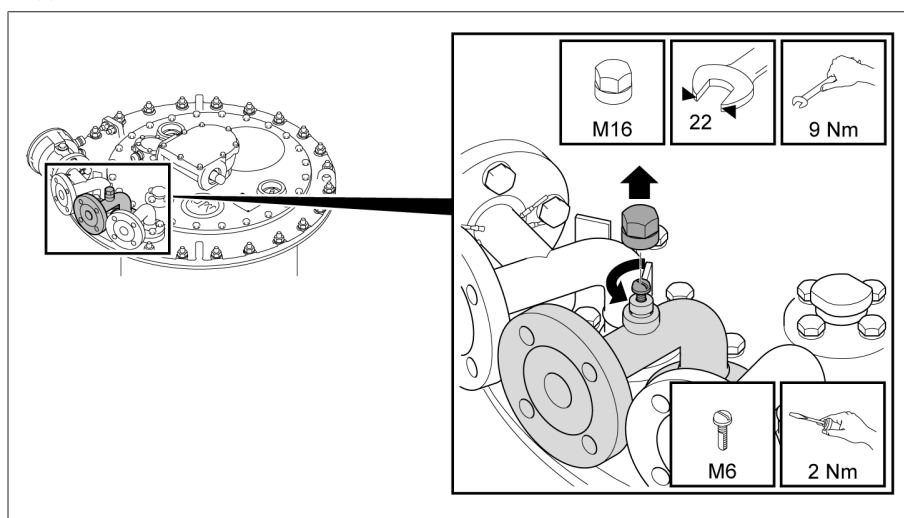


Рис. 31: Присоединение трубопроводов S

10. Открутите болт для выпуска воздуха и выпустите воздух из трубопровода.
11. Закрутите болт для выпуска воздуха.
12. Закройте болт для выпуска воздуха навинчивающимся колпачком.
13. Проверьте уровень изоляционной жидкости в расширительном баке, при необходимости долейте жидкость.
14. Повторно выпустите воздух из головки устройства РПН через клапан выпуска воздуха E1 и из присоединения трубопроводов S через болт для выпуска воздуха.
15. Промойте сифонную трубку и возьмите пробу изоляционной жидкости из масляного бака контактора через присоединение трубопроводов S.
16. Запишите температуру пробы сразу же после ее взятия.
17. Определите диэлектрическую прочность и содержание влаги при температуре пробы 20 ± 5 °С. Диэлектрическая прочность и содержание влаги должны соответствовать граничным значениям (после техобслуживания), приведенным в технических характеристиках.

7.3.5 Монтаж горизонтального приводного вала

1. С помощью четырех или шести болтов и полумуфт закрепите горизонтальный приводной вал между верхним редуктором и угловым редуктором. Подробную информацию см. в инструкции по эксплуатации приводного вала.

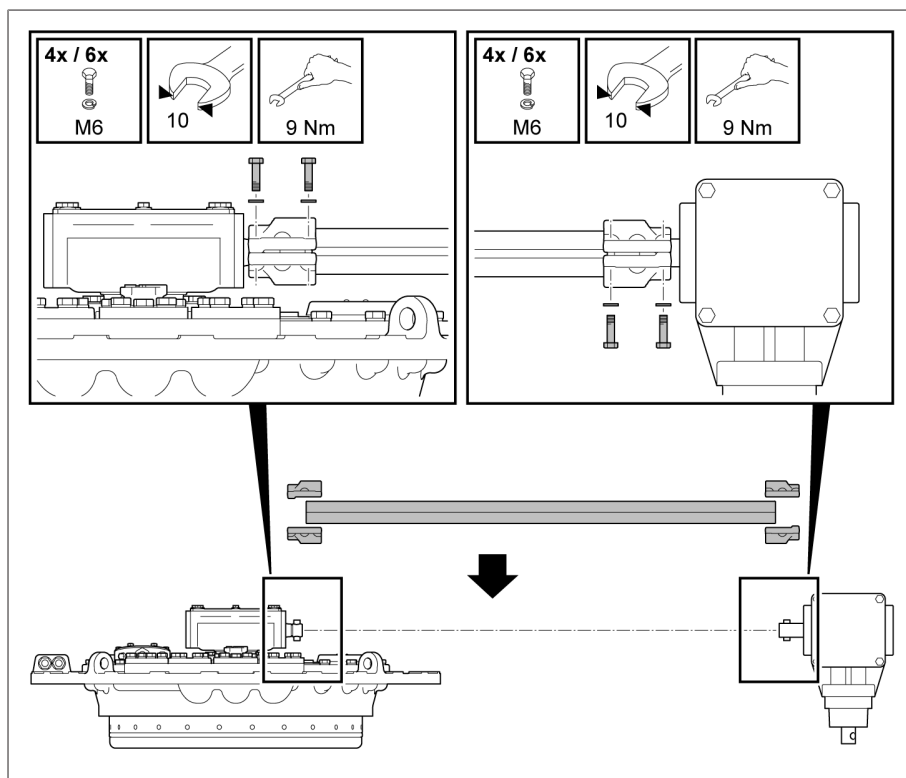


Рис. 32: Крепление приводного вала

2. С помощью рукавных хомутов закрепите защитную жестяную полутрубу на горизонтальном приводном валу.

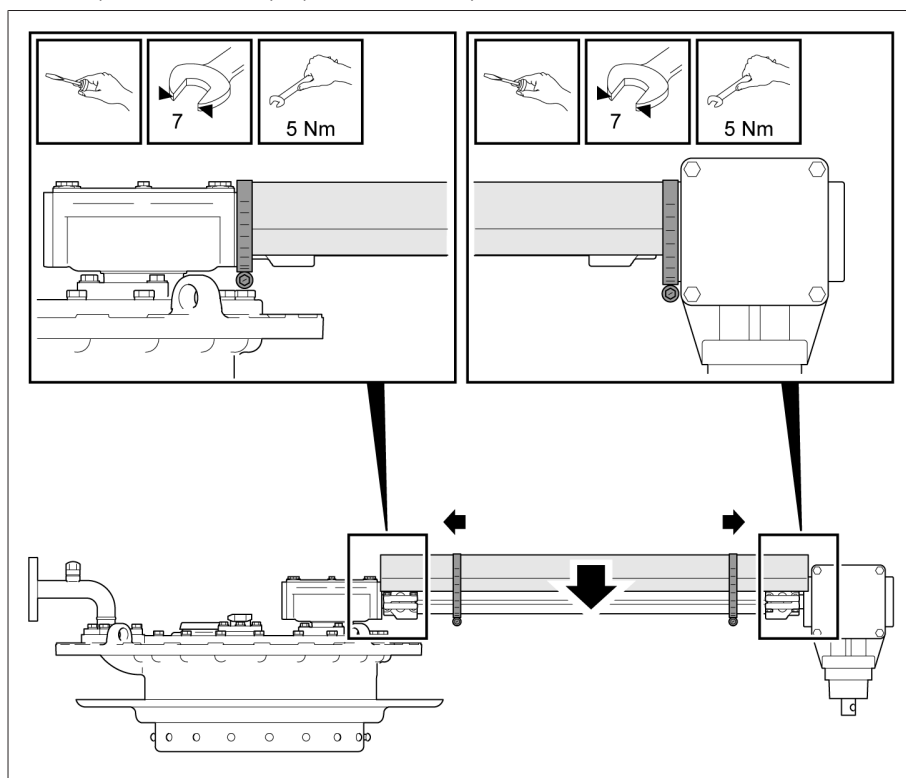


Рис. 33: Крепление защитной жестяной полутрубы

3. При специальном исполнении с шарнирными валами проверьте сильфоны и наличие достаточной смазки на шарнирных валах.

Подробное описание монтажа приводного вала см. в инструкции по эксплуатации MR для приводного вала.

7.3.6 Синхронизация устройства РПН и моторного привода

- › Настройте симметричность срабатывания моторного привода и устройства РПН согласно инструкции по эксплуатации MR для моторного привода.

7.4 Измерение сопротивления постоянного тока на трансформаторе

УВЕДОМЛЕНИЕ

Повреждение устройства РПН!

Чрезмерно высокие измерительные токи приводят к перегрузке контактов устройства РПН и, таким образом, к повреждению устройства РПН.

- › Убедитесь в том, что максимально допустимые измерительные токи, указанные в приведенной ниже таблице, не превышены.
- › Измерьте сопротивление постоянному току в различных рабочих положениях устройства РПН согласно приведенной ниже таблице.

Состояние масляного бака контактора	Без прерывания измерительного тока	С прерыванием (измерительный ток = 0 А перед сменой рабочего положения)
Масляный бак контактора пуст	Макс. 10 А DC	Макс. 50 А DC
Масляный бак контактора заполнен изоляционной жидкостью	Макс. 50 А DC	Макс. 50 А DC

Табл. 6: Максимально допустимые измерительные токи при измерении сопротивления постоянному току на трансформаторе

8 Утилизация

При утилизации соблюдайте соответствующие предписания, действующие в стране эксплуатации.

При возникновении вопросов по демонтажу и утилизации свяжитесь с Технической службой компании Maschinenfabrik Reinhausen GmbH.

9 Технические характеристики

В этой главе приведены основные технические характеристики устройства РПН.

Дополнительную информацию о выборе устройств РПН в целом см. в главах «Обозначение устройства РПН», «Электрические характеристики» и «Выбор устройства РПН», приведенные в технических характеристиках TD61.

9.1 Технические характеристики устройства РПН

9.1.1 Характеристики устройства РПН

Электрические характеристики VACUTAP® VM I

Устройство РПН	VM I 651	VM I 802	VM I 1002	VM I 1203	VM I 1503
Макс. расчетный рабочий ток I_{rm} (A)	650	800	1000	1200	1500
Расчетный кратковременный ток (кА)	6,5	8	10	12	15
Расчетная длительность к.з. (с)	3				
Расчетный ударный ток (кА)	16,25	20	25	30	37,5
Макс. расчетное напряжение ступени U_{irm} (В) ¹	3300				
Мощность ступени P_{StN} (кВ·А)	1625	2600	2600	3500	3500
Расчетная частота (Гц)	50...60				

Табл. 7: Электрические характеристики VACUTAP® VM I

¹ Превышение максимального расчетного напряжения ступени на 10 %, обусловленное перевозбуждением трансформатора, допустимо, только если не превышена максимальная мощность ступени.

Электрические характеристики VACUTAP® VM II

Устройство РПН	VM II 652
Макс. расчетный рабочий ток I_{rm} (A)	650
Расчетный кратковременный ток (кА)	6,5
Расчетная длительность к.з. (с)	3
Расчетный ударный ток (кА)	16,25
Макс. расчетное напряжение ступени U_{irm} (В) ¹	3300
Мощность ступени P_{StN} (кВ·А)	1625
Расчетная частота (Гц)	50...60

Табл. 8: Электрические характеристики VACUTAP® VM II

¹ Превышение максимального расчетного напряжения ступени на 10 %, обусловленное перевозбуждением трансформатора, допустимо, только если не превышена максимальная мощность ступени.

Электрические характеристики VACUTAP® VM III

Устройство РПН	VM III 650 Y
Макс. расчетный рабочий ток I_{rm} (A)	650
Расчетный кратковременный ток (кА)	6,5
Расчетная длительность к.з. (с)	3
Расчетный ударный ток (кА)	16,25
Макс. расчетное напряжение ступени U_{irm} (В) ¹	3300
Мощность ступени (P_{stN}) (кВ·А)	1625
Расчетная частота (Гц)	50...60

Табл. 9: Электрические характеристики VACUTAP® VM III

¹ Превышение максимального расчетного напряжения ступени на 10 %, обусловленное перевозбуждением трансформатора, допустимо, только если не превышена максимальная мощность ступени.

Механические характеристики VACUTAP® VM I II III

Количество рабочих положений	Без предызбирателя: макс. 18 С предызбирателем: макс. 35
Количество оснащенных секторов	1...3
Размерные серии избирателя	RC/RD/RDE
Размеры	См. габаритные чертежи.
Вес	
Объем вытесняемого устройством РПН масла и масла в контакторе РПН	

Табл. 10: Механические характеристики VACUTAP® VM I II III

9.1.2 Допустимые условия окружающей среды

Температура воздуха при эксплуатации	-25...50 °С
Температура изолирующей жидкости при работе	-25...105 °С (в аварийном режиме трансформатора до 115 °С)
Температура транспортировки и хранения	-40...50 °С
Температуры сушки	См. инструкцию по монтажу и вводу в эксплуатацию, раздел «Монтаж».

Прочность на сжатие	Масляный бак устройства РПН герметичен при постоянном перепаде давления до 0,3 бар (испытательное давление 0,6 бар). Головка и крышка устройства РПН и ПБВ вакуумплотные.
Изоляционная жидкость	<ul style="list-style-type: none"> – Новые изоляционные масла из нефтепродуктов¹⁾ согласно IEC 60296 и ASTM D3487 (эквивалентные стандарты по запросу) – Новые изоляционные масла из других первичных углеводородов согласно IEC 60296 или смеси этих масел с нефтепродуктами¹⁾ согласно IEC 60296, ASTM D3487 или эквивалентным стандартам по запросу – Альтернативные изоляционные жидкости, например натуральные и синтетические эфиры или силиконовые масла, используются по запросу. <p>¹⁾ Газожидкостные масла (масла ГЖК) в данном контексте понимаются как нефтепродукты</p>

Табл. 11: Допустимые условия окружающей среды

9.1.3 Высота расширительного бака

Учитывайте допустимые значения высоты для расширительных баков устройства РПН и трансформатора. Это позволяет обеспечить:

- герметичность масляного бака устройства РПН относительно окружающей среды и трансформатора;
- правильное функционирование (например, процесс переключения) устройства РПН и других устройств, зависящих от давления.

Стандартное исполнение устройств РПН рассчитано на высоту H_{max} **расширительного бака** до 5 м. Для нахождения этой высоты необходимо определить максимальную высоту уровня масла в расширительном баке до верхнего края крышки головки устройства РПН.

Если высота H_{max} уровня масла в расширительном баке устройства РПН составляет более 5 м над крышкой головки устройства РПН, это необходимо указать в заказе для выбора подходящего исполнения изделия.

Для устройств РПН VACUTAP® при высоте установки H_{NHN} , превышающей 2000 м над уровнем моря, максимально допустимая высота H_{max} расширительного бака увеличивается на минимальное расстояние H_{max} уровня масла до крышки головки устройства РПН в соответствии с разМонтажная высота над уровнем моряделом .

Разница по высоте Δh между уровнями масла в устройстве РПН и трансформаторе

Разница по высоте Δh между уровнями масла в отдельных расширительных баках устройства РПН и трансформатора должна составлять **максимум 3 м**.

В расширительном баке, общем для устройства РПН и трансформатора (с разделительной перегородкой или без нее) это расстояние, как правило, не достигается. Разницу по высоте для общего расширительного бака можно не учитывать.

9.1.4 Монтажная высота над уровнем моря

Устройства РПН VACUTAP® с масляной изоляцией и открытым расширительным баком разрешено без ограничений устанавливать на высоте H_{NHN} 2 000 м над уровнем моря. При высоте более 2 000 м необходимо учитывать минимальную высоту расширительного бака.

Высота установки расширительного бака определяется расстоянием (H_{min}) от верхнего края крышки головки устройства РПН до уровня масла в расширительном баке.

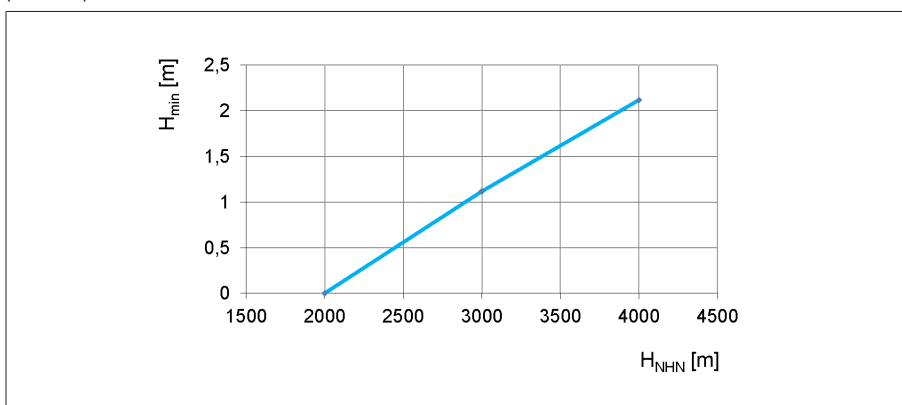


Рис. 34: Минимальное расстояние H_{min} от уровня масла до крышки головки устройства РПН

H_{min}	Расстояние от уровня масла в расширительном баке до верхнего края крышки головки устройства РПН
H_{NHN}	Высота установки относительно уровня моря

Для устройств РПН VACUTAP® при высоте установки H_{NHN} , превышающей 2 000 м над уровнем моря, максимально допустимая высота расширительного бака (в соответствии с разделом «Высота расширительного бака») увеличивается на это минимальное расстояние H_{min} от уровня масла до крышки головки устройства РПН.

9.2 Технические характеристики защитного реле

Далее представлены технические характеристики защитного реле RS 2001. В соответствии со стандартом DIN EN 60255-1: рабочая точность = основная точность

Корпус	Исполнение для наружной установки
Степень защиты	IP66
Привод реле	Предохранительный клапан с отверстием
Вес	ок. 3,5 кг
Варианты срабатывания защитного реле в зависимости от скорости потока масла (при температуре масла 20 °С)	0,65 ± 0,15 м/с 1,20 ± 0,20 м/с 3,00 ± 0,40 м/с 4,80 ± 0,60 м/с

Табл. 12: Общие технические характеристики

Схема защитного отключения

Геркон защитного реле может быть поставлен как в виде замыкающего НР, так и в виде размыкающего НЗ контакта (см. габаритный чертеж в комплекте поставки). Другие варианты контактов поставляются в качестве специсполнения.

Электрические характеристики герконов НР, НЗ

Электрические характеристики	
Коммутационная способность DC	1,2...200 Вт
Коммутационная способность AC (50 Гц)	1,2...400 В·А
Напряжение коммутации AC/DC	24 В...250 В
Ток коммутации AC/DC	4,8 мА...2 А

Табл. 13: Электрические характеристики

Коммутационная способность (включение и отключение нагрузки)	
Мин. ток коммутации AC/DC (наименьшее напряжение)	50 мА (при 24 В)
Мин. ток коммутации AC/DC (наибольшее напряжение)	4,8 мА (при 250 В)
Макс. ток коммутации DC (наибольший ток)	1,6 А (при 125 В с L/R = 40 мс)
Макс. ток коммутации DC (наибольшее напряжение)	0,9 А (при 250 В с L/R = 40 мс)
Макс. ток коммутации AC (наибольший ток)	2 А (при 125 В с $\cos \varphi = 0,6$)
Макс. ток коммутации AC (наибольшее напряжение)	1,6 А (при 250 В с $\cos \varphi = 0,6$)
Переключения	1 000 циклов

Табл. 14: Коммутационная способность (включение и отключение нагрузки)

Диэлектрическая прочность	
Электрическая прочность при воздействии переменного напряжения между всеми токоведущими присоединениями и заземленными частями	2 500 В, 50 Гц, продолжительность испытания 1 мин.
Электрическая прочность при воздействии переменного напряжения между открытыми контактами	2 000 В, 50 Гц, продолжительность испытания 1 мин.

Табл. 15: Диэлектрическая прочность

Электрические характеристики герконов НР

Электрические характеристики	
Коммутационная способность DC	1,2...250 Вт
Коммутационная способность AC (50 Гц)	1,2...400 В·А
Напряжение коммутации AC/DC	24 В...250 В
Ток коммутации AC/DC	4,8 мА...2 А

Табл. 16: Электрические характеристики

Коммутационная способность (включение и отключение нагрузки)	
Мин. ток коммутации AC/DC (наименьшее напряжение)	50 мА (при 24 В)
Мин. ток коммутации AC/DC (наибольшее напряжение)	4,8 мА (при 250 В)
Макс. ток коммутации DC (наибольший ток)	2 А (при 125 В с L/R = 40 мс)
Макс. ток коммутации DC (наибольшее напряжение)	1 А (при 250 В с L/R = 40 мс)
Макс. ток коммутации AC (наибольший ток)	2 А (при 125 В с $\cos \varphi = 0,6$)
Макс. ток коммутации AC (наибольшее напряжение)	1,6 А (при 250 В с $\cos \varphi = 0,6$)
Переключения	1 000 циклов

Табл. 17: Коммутационная способность (включение и отключение нагрузки)

Диэлектрическая прочность	
Электрическая прочность при воздействии переменного напряжения между всеми токоведущими присоединениями и заземленными частями	2 500 В, 50 Гц, продолжительность испытания 1 мин.
Электрическая прочность при воздействии переменного напряжения между открытыми контактами	2 000 В, 50 Гц, продолжительность испытания 1 мин.

Табл. 18: Диэлектрическая прочность

Условия окружающей среды

Температура окружающей среды T_a	От -40 до +50 °C
Температура масла	< 130 °C
Атмосферное давление	Соответствует 0 м...4 000 м над уровнем моря

Табл. 19: Условия окружающей среды

9.3 Специальные исполнения защитного реле

9.3.1 Защитное реле с переключающим контактом (CO)

Защитное реле может быть поставлено (наряду с другими вариантами) с герконом в виде переключающего контакта CO (вариант 3), см. габаритный чертеж в комплекте поставки.

Электрические характеристики герконов с переключающим контактом CO

Электрические характеристики	
Коммутационная способность DC	1,2...150 Вт
Коммутационная способность AC (50 Гц)	1,2...200 В·А
Напряжение коммутации AC/DC	24 В...250 В
Ток коммутации AC/DC	4,8 мА...1 А

Табл. 20: Электрические характеристики

Коммутационная способность (включение и отключение нагрузки)	
Мин. ток коммутации AC/DC (наименьшее напряжение)	50 мА (при 24 В)
Мин. ток коммутации AC/DC (наибольшее напряжение)	4,8 мА (при 250 В)
Макс. ток коммутации DC (наибольший ток)	1,0 А (при 150 В с $L/R = 40$ мс)
Макс. ток коммутации DC (наибольшее напряжение)	0,6 А (при 250 В с $L/R = 40$ мс)
Макс. ток коммутации AC (наибольший ток)	1 А (при 200 В с $\cos \varphi = 0,6$)
Макс. ток коммутации AC (наибольшее напряжение)	0,8 А (при 250 В с $\cos \varphi = 0,6$)
Переключения	1 000 циклов

Табл. 21: Коммутационная способность (включение и отключение нагрузки)

Диэлектрическая прочность	
Электрическая прочность при воздействии переменного напряжения между всеми токоведущими присоединениями и заземленными частями	2 500 В, 50 Гц, продолжительность испытания 1 мин.
Электрическая прочность при воздействии переменного напряжения между открытыми контактами	1 150 В, 50 Гц, продолжительность испытания 1 мин.

Табл. 22: Диэлектрическая прочность

9.3.2 Защитное реле с несколькими герконами

Защитное реле может быть поставлено по выбору с несколькими независимыми друг от друга герконами. Герконы могут быть выполнены в виде замыкающих (НР) или размыкающих (НЗ), гальванически развязанных между собой контактов (см. габаритный чертеж в комплекте поставки).

Электрические характеристики герконов НР и НЗ.

9.4 Технические характеристики реле давления

Общие технические характеристики

Установка	Исполнение для наружной установки
Температура окружающей среды	-40...80 °С (сохранение механических свойств)
Кабельный сальник	M25 x 1,5
Степень защиты	IP55 согласно IEC 60529 (закрытое устройство)
Привод реле	Сильфон с пружиной противодействия
Температура масла	-40...100 °С
Вес	Ок. 1,2 кг
Рабочая среда	Для стандартных изоляционных жидкостей (IEC60296 и IEC60422)
Уплотнительный материал (масло — воздух)	VITON
Допустимый диапазон давлений (абсолютное давление)	1–6 бар, вакуум недопустим
Верхнее давление переключения	3,8 ± 0,2 бар (давление срабатывания)
Нижнее давление переключения	2,8 ± 0,2 бар
Мгновенный выключатель	
Клеммы	Подключение к линии: 1...2 провода на клемму (Ø 0,75...2,5 мм ²)
Контакты	1 нормально разомкнутый (NO), 1 нормально замкнутый (NC)
Класс потребления	IEC 60947-5-1: AC 15: 230 В/1 А DC 13: 60 В/0,5 А
Максимальный установившийся ток	10 А
Номинальное напряжение изоляции	АС: 2,5 кВ/мин

Табл. 23: Общие технические характеристики

9.5 Граничные значения диэлектрической прочности и содержания влаги в изоляционных жидкостях

Граничные значения для изоляционных жидкостей согласно IEC 60296	U_d	H_2O
При первом вводе трансформатора в эксплуатацию	> 60 кВ/2,5 мм	< 12 ppm
При эксплуатации	> 30 кВ/2,5 мм	< 30 ppm
После технического обслуживания	> 50 кВ/2,5 мм	< 15 ppm

Табл. 24: Граничные значения для изоляционных жидкостей согласно IEC 60296, измерение диэлектрической прочности согласно IEC 60156, измерение содержания влаги согласно IEC 60814

Граничные значения для натурального сложного эфира согласно IEC 62770	U_d	H_2O
При первом вводе трансформатора в эксплуатацию	> 60 кВ/2,5 мм	\leq 100 ppm
При эксплуатации	> 30 кВ/2,5 мм	\leq 200 ppm
После технического обслуживания	> 50 кВ/2,5 мм	\leq 100 ppm

Табл. 25: Граничные значения для натуральных сложных эфиров согласно IEC 62770, измерение диэлектрической прочности согласно IEC 60156, измерение содержания влаги согласно IEC 60814

Граничные значения для синтетических эфиров согласно IEC 61099	U_d	H_2O
При первом вводе трансформатора в эксплуатацию	> 60 кВ/2,5 мм	\leq 100 ppm
При эксплуатации	> 30 кВ/2,5 мм	\leq 400 ppm
После технического обслуживания	> 50 кВ/2,5 мм	\leq 150 ppm

Табл. 26: Граничные значения для синтетических эфиров согласно IEC 61099, измерение диэлектрической прочности согласно IEC 60156, измерение содержания влаги согласно IEC 60814

9.6 Устройство РПН для соединения по схеме «звезда» с разомкнутой нейтралью звезды

Если устройство РПН имеет разомкнутую нейтраль звезды, то к ней можно подсоединять **только трансформаторы тока**, иначе на нейтрали звезды возникает недопустимое перенапряжение.



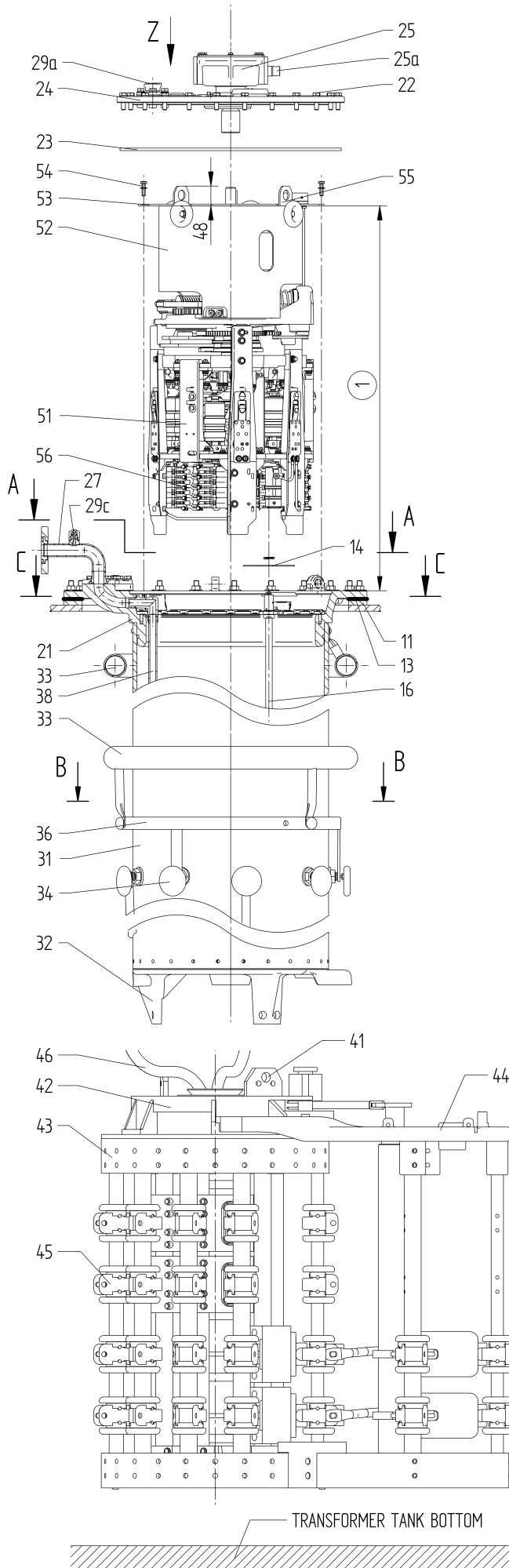
Запрещается подсоединять дроссельные катушки.

Подключение трех отводов масляного бака контактора (= разомкнутая нейтраль звезды)	VACUTAP VM III 300/350/500/650 Y	
Присоединение трансформатора тока и создание нейтрали звезды снаружи устройства РПН	А) Допустимые испытательные напряжения между отводящими контактами масляного бака контактора	
	– Расчетное выдерживаемое напряжение грозового импульса	< 140 кВ (1,2/50 мкс) ¹
	– Расчетное напряжение ПЧ	1 кВ (50 Гц, 1 мин)
	В) Максимально допустимое рабочее напряжение между отводящими контактами масляного бака контактора	
¹ Напряжение срабатывания варистора при полном грозовом импульсе 1,2/50 мкс: > 1,4 кВ; остаточное напряжение при импульсном токе 1000 А (8/20 мкс): < 3 кВ; максимально допустимая энергетическая нагрузка варистора < 100 Дж		

Табл. 27: Допустимые испытательные и рабочие напряжения для VACUTAP® VM III 300/350/500/650 Y

10 Чертежи

© MASCHINENFABRIK REINHAUSEN GMBH 2015
 THE REPRODUCTION, DISTRIBUTION AND UTILIZATION OF THIS DOCUMENT AS WELL AS THE COMMUNICATION OF ITS CONTENTS TO OTHERS WITHOUT EXPRESS AUTHORIZATION IS PROHIBITED. OFFENDERS WILL BE HELD LIABLE FOR THE PAYMENT OF DAMAGES. ALL RIGHTS RESERVED IN THE EVENT OF THE GRANT OF A PATENT, UTILITY MODEL OR DESIGN.



- 11 MOUNTING FLANGE ON TRANSFORMER COVER
- 12 FIXING SCREW M12
- 13 ON-LOAD TAP-CHANGER HEAD GASKET
- 14 TAP POSITION INDICATOR
- 15 INSPECTION WINDOW
- 16 DRIVE SHAFT FOR TAP POSITION INDICATOR
- 17 THROUGH-HOLES $\phi 15$ MM

- 21 ON-LOAD TAP-CHANGER HEAD
- 22 SCREW FOR ON-LOAD TAP-CHANGER HEAD COVER
- 23 GASKET FOR ON-LOAD TAP-CHANGER HEAD COVER
- 24 ON-LOAD TAP-CHANGER HEAD COVER
- 25 CENTRIC GEAR UNIT WITH DRIVE SHAFT 25a
- 26a PIPE CONNECTION R FOR PROTECTIVE RELAY
- 26b PIPE CONNECTION S FOR SUCTION PIPE
- 26c PIPE CONNECTION Q FOR OIL RETURN (WITH OIL FILTER ONLY)
- 27a AIR-VENT VALVE OF ON-LOAD TAP-CHANGER HEAD COVER
- 27b BLEEDING FACILITY FOR TRANSFORMER OIL COMPARTMENT
- 27c VENT SCREW FOR SUCTION PIPE

- 31 OIL COMPARTMENT
- 32 OIL COMPARTMENT BASE
- 33 SCREENING RING (WITH $U_m = 170$ KV TO 300KV ONLY)
- 34 OIL COMPARTMENT CONTACT
- 36 ON-LOAD TAP-CHANGER CURRENT TAKE-OFF TERMINAL
- 37 CONNECTION LEAD
- 38 SUCTION PIPE

- 41 SELECTOR SUSPENSION
- 42 SELECTOR GEAR
- 43 TAP SELECTOR
- 44 CHANGE-OVER SELECTOR
- 45 SELECTOR CONNECTION CONTACTS (REFER TO 10009917)
- 46 SELECTOR TAKE-OFF LEAD

- 51 DIVERTER SWITCH INSERT
- 52 SUPPORTING CYLINDER
- 53 BASE PLATE
- 54 FIXING SCREW
- 55 EYEBOLT THROUGH-HOLES $\phi 25$
- 56 TRANSITION RESISTORS

①	MAXIMUM WITHDRAWAL HEIGHT:
	72,5 kV --- 863 MM
	123 kV --- 993 MM
	170 kV --- 1123 MM
	245 kV --- 1223 MM
300 kV --- 1375 MM	

Ⓜ DRIVE SIDE OF SELECTOR

DATE	NAME	DOCUMENT NO.
18.10.2016	CTETPRAKTIK2	SED 4320533 001 01
CHKD. 19.10.2016	HILTNER	CHANGE NO.
20.10.2016	PRODASTSCHUK	1077666
SCALE		1:5

DIMENSION
 IN mm
 EXCEPT AS
 NOTED

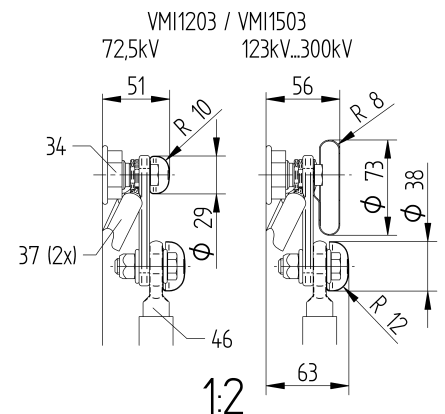
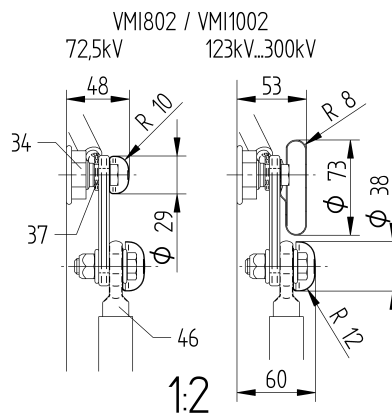
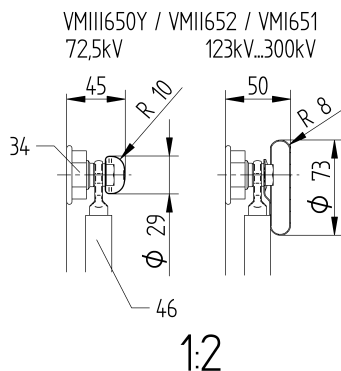
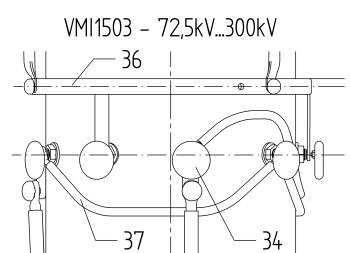
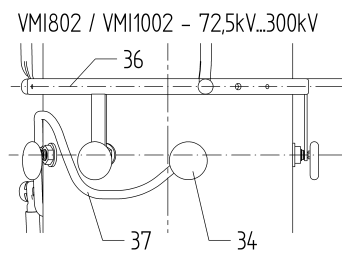
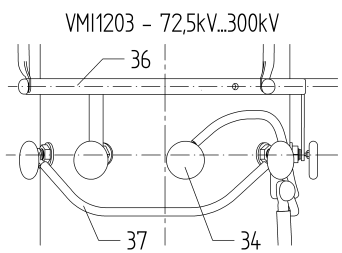
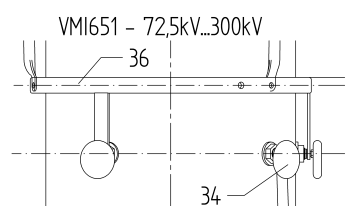
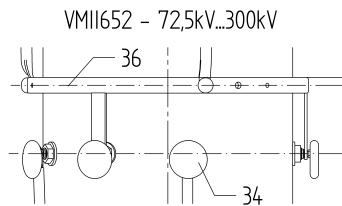
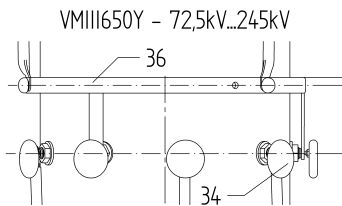
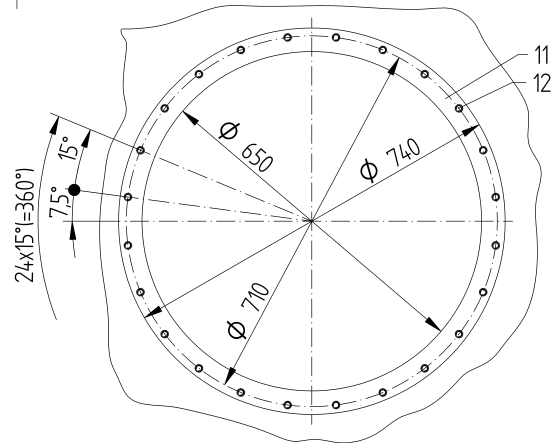
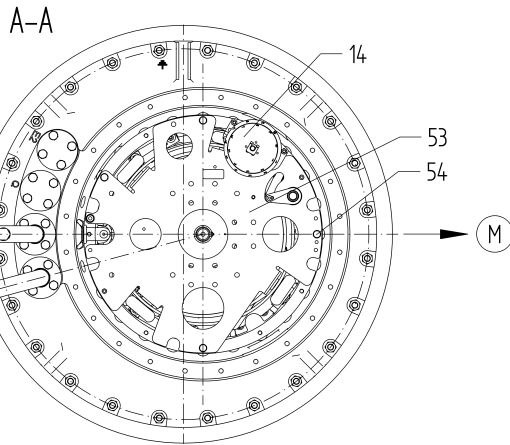
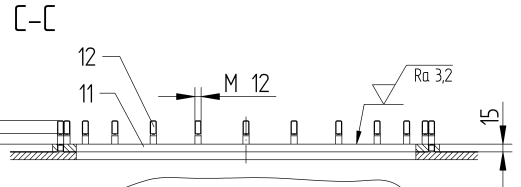
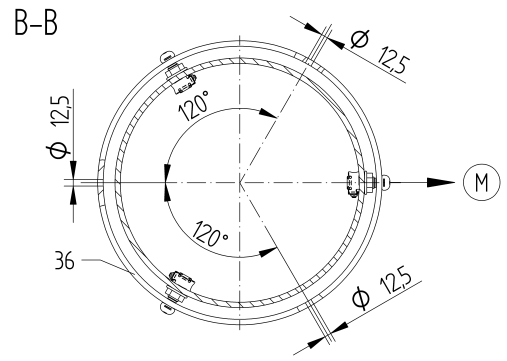
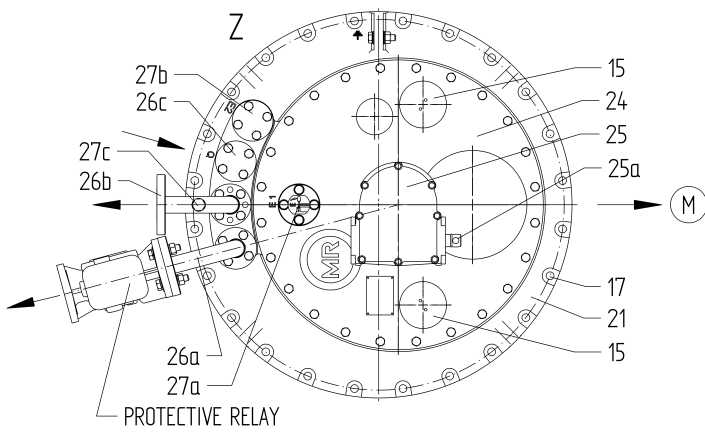


SELECTOR SIZE VACUTAP® VM
 SELECTOR SIZE RC/RD/RDE
 INSTALLATION DRAWING

SERIAL NUMBER

MATERIAL NUMBER	SHEET
100099500E	1/2

© MASCHINENFABRIK REINHAUSEN GMBH 2015
 THE REPRODUCTION, DISTRIBUTION AND UTILIZATION OF THIS DOCUMENT AS WELL AS THE COMMUNICATION OF ITS CONTENTS TO OTHERS WITHOUT EXPRESS AUTHORIZATION IS PROHIBITED. OFFENDERS WILL BE HELD LIABLE FOR THE PAYMENT OF DAMAGES. ALL RIGHTS RESERVED IN THE EVENT OF THE GRANT OF A PATENT, UTILITY MODEL OR DESIGN.



DATE	18.10.2016	DOCUMENT NO.	SED 4320533 001 01
CHKD.	19.10.2016	NAME	CTETPRAKTIK2
STAND.	20.10.2016	HILFNER	HILTNER
		PRODASTSCHUK	1077666
		SCALE	1:5

DIMENSION
 IN mm
 EXCEPT AS
 NOTED



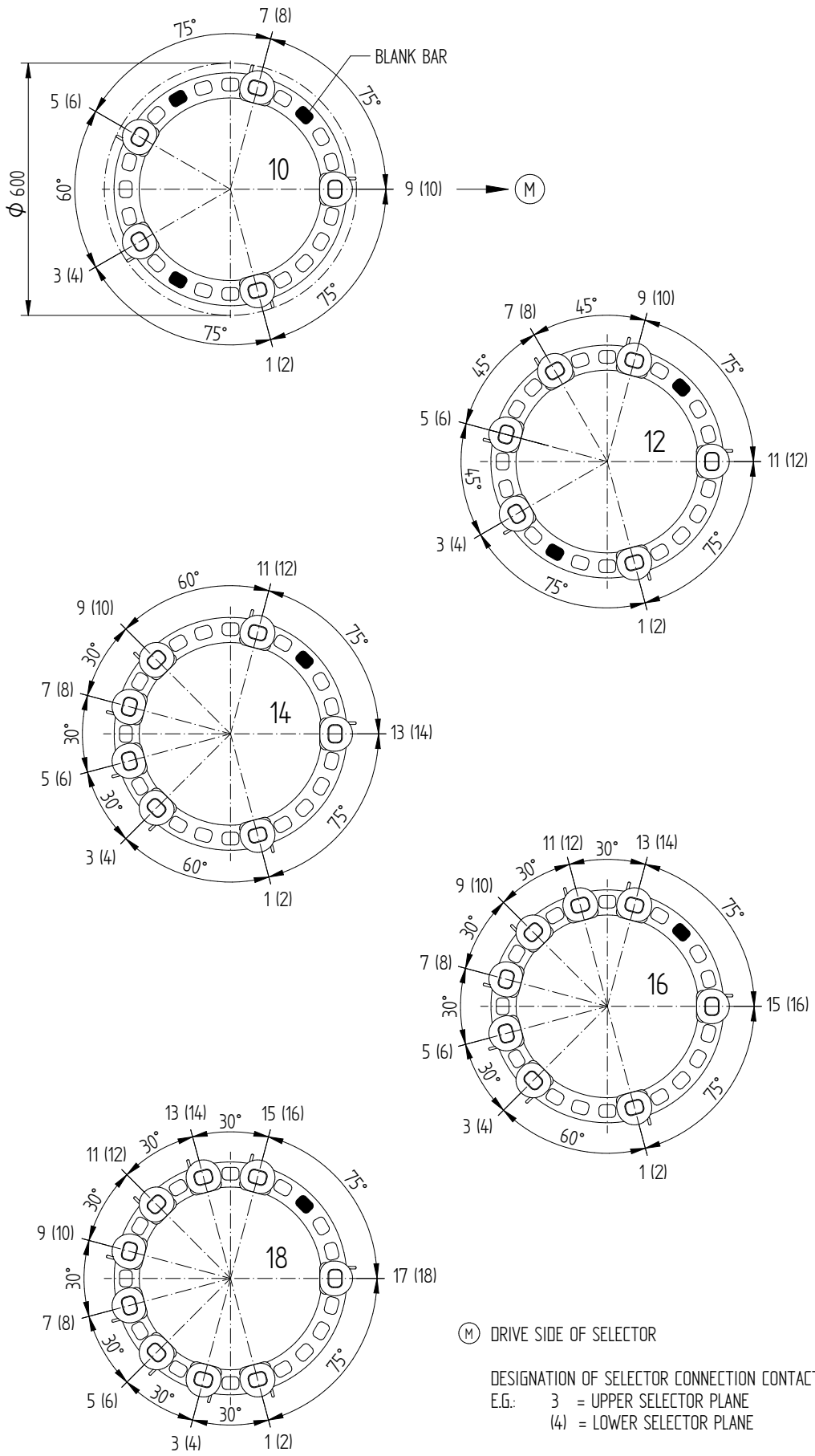
SELECTOR SIZE VACUTAP® VM
 SELECTOR SIZE RC/RD/RDE
 INSTALLATION DRAWING

SERIAL NUMBER

MATERIAL NUMBER
 100099500E

SHEET
 2/2

CONTACT ARRANGEMENT - WITHOUT CHANGE-OVER SELECTOR



© MASCHINENFABRIK REINHAUSEN GMBH 2015
 THE REPRODUCTION, DISTRIBUTION AND UTILIZATION OF THIS DOCUMENT AS WELL AS THE COMMUNICATION OF ITS CONTENTS TO OTHERS WITHOUT EXPRESS AUTHORIZATION IS PROHIBITED. OFFENDERS WILL BE HELD LIABLE FOR THE PAYMENT OF DAMAGES. ALL RIGHTS RESERVED IN THE EVENT OF THE GRANT OF A PATENT, UTILITY MODEL OR DESIGN.

DATE	NAME	DOCUMENT NO.	SCALE
DFTR. 18.10.2016	CTETPRAKTIK2	SED 4245760 001 01	
CHKD. 19.10.2016	HILTNER	CHANGE NO.	15
STAND. 20.10.2016	PRODASTSCHUK	1077666	

DIMENSION
 IN mm
 EXCEPT AS
 NOTED



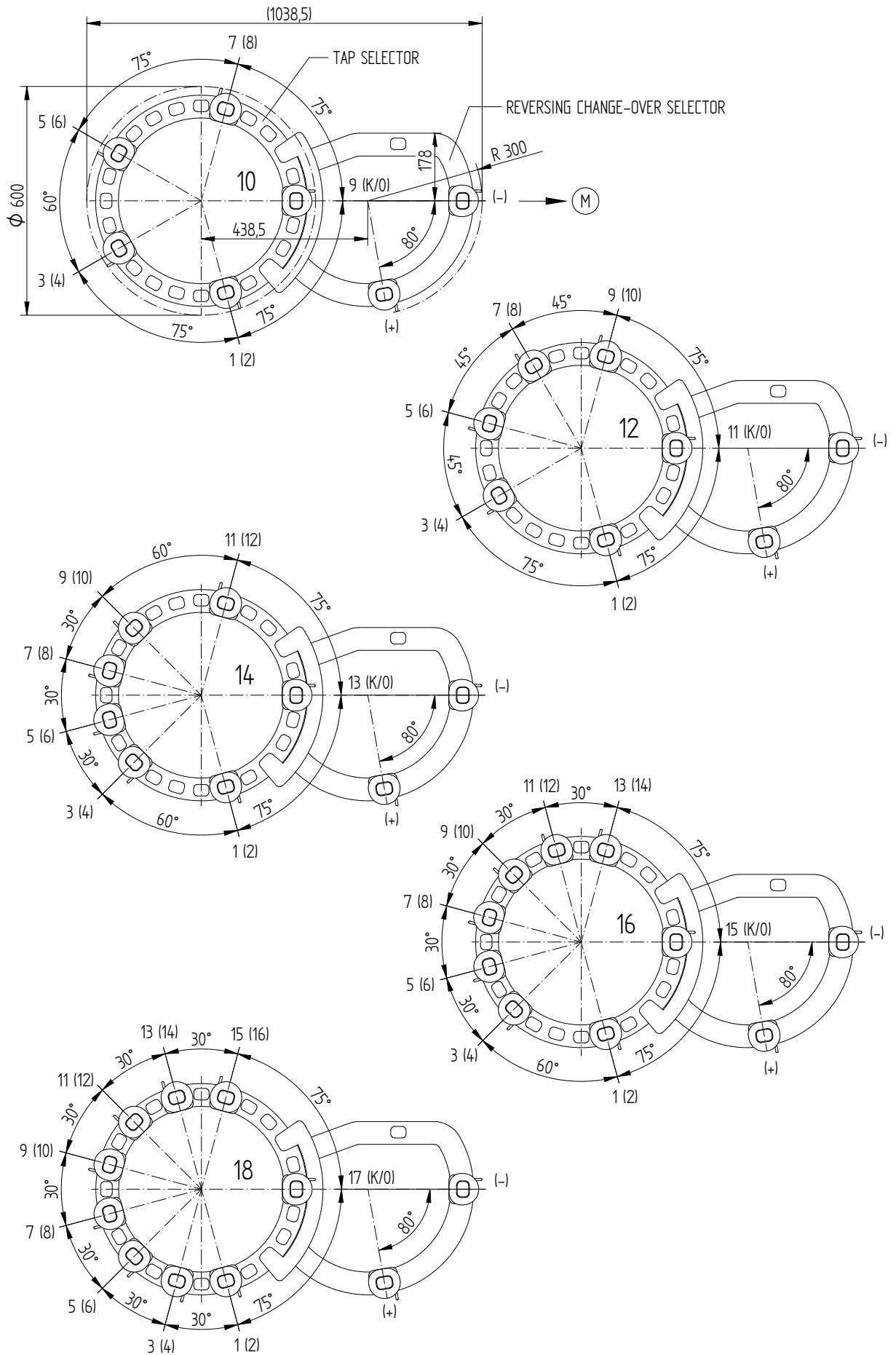
SELECTOR SIZE RC/RD/RDE
 CONTACT ARRANGEMENT
 DIMENSION DRAWING

SERIAL NUMBER

MATERIAL NUMBER 100090300E	SHEET 1/3
-------------------------------	--------------

CONTACT ARRANGEMENT - REVERSING CHANGE-OVER SELECTOR

© MASCHINENFABRIK REINHAUSEN GMBH 2015
 THE REPRODUCTION, DISTRIBUTION AND UTILIZATION OF THIS DOCUMENT AS WELL AS THE COMMUNICATION OF ITS CONTENTS TO OTHERS WITHOUT EXPRESS AUTHORIZATION IS PROHIBITED. OFFENDERS WILL BE HELD LIABLE FOR THE PAYMENT OF DAMAGES. ALL RIGHTS RESERVED IN THE EVENT OF THE GRANT OF A PATENT, UTILITY MODEL OR DESIGN.



DATE	NAME	DOCUMENT NO.
18.10.2016	CTETPRAKTIK2	SED 4245760 001 01
19.10.2016	HILTNER	CHANGE NO.
20.10.2016	PRODASTSCHUK	1077666
DFTR.	SCALE	15
CHKD.		
STAND.		

DIMENSION
IN mm
EXCEPT AS
NOTED



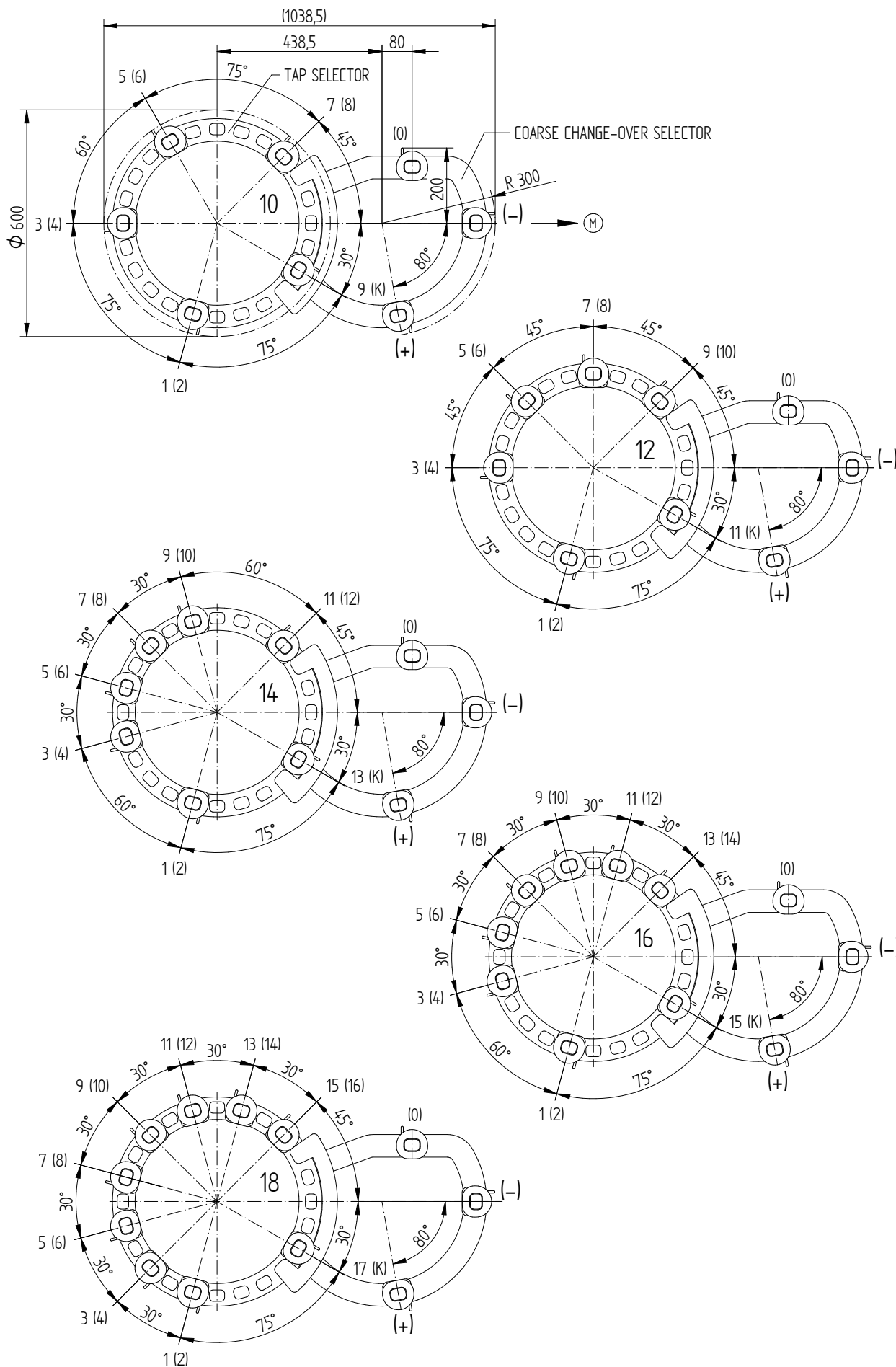
SELECTOR SIZE RC/RD/RDE
 CONTACT ARRANGEMENT
 DIMENSION DRAWING

SERIAL NUMBER

MATERIAL NUMBER
100090300E

SHEET
2/3

CONTACT ARRANGEMENT - COARSE CHANGE-OVER SELECTOR



© MASCHINENFABRIK REINHAUSEN GMBH 2015
 THE REPRODUCTION, DISTRIBUTION AND UTILIZATION OF THIS DOCUMENT AS WELL AS THE COMMUNICATION OF ITS CONTENTS TO OTHERS WITHOUT EXPRESS AUTHORIZATION IS PROHIBITED. OFFENDERS WILL BE HELD LIABLE FOR THE PAYMENT OF DAMAGES. ALL RIGHTS RESERVED IN THE EVENT OF THE GRANT OF A PATENT, UTILITY MODEL OR DESIGN.

DATE	NAME	DOCUMENT NO.
18.10.2016	CTETPRAKTIK2	SED 4245760 001 01
19.10.2016	HILTNER	CHANGE NO.
20.10.2016	PRODASTSCHUK	1077666
		SCALE
		15

DIMENSION
IN mm
EXCEPT AS
NOTED



SELECTOR SIZE RC/RD/RDE
 CONTACT ARRANGEMENT
 DIMENSION DRAWING

SERIAL NUMBER

MATERIAL NUMBER	SHEET
100090300E	3/3

© MASCHINENFABRIK REINHAUSEN GMBH 2015
 THE REPRODUCTION, DISTRIBUTION AND UTILIZATION OF THIS DOCUMENT AS WELL AS THE COMMUNICATION OF ITS CONTENTS TO OTHERS WITHOUT EXPRESS AUTHORIZATION IS PROHIBITED. OFFENDERS WILL BE HELD LIABLE FOR THE PAYMENT OF DAMAGES. ALL RIGHTS RESERVED IN THE EVENT OF THE GRANT OF A PATENT, UTILITY MODEL OR DESIGN.

DATE	NAME	DOCUMENT NO.
DFTR. 06.10.2016	LIPINSKI	SED 4322131 001 01
CHKD. 19.10.2016	HILTNER	CHANGE NO.
STAND. 20.10.2016	PRODASTSCHUK	1077666
		SCALE 1:2

DIMENSION
 IN mm
 EXCEPT AS
 NOTED

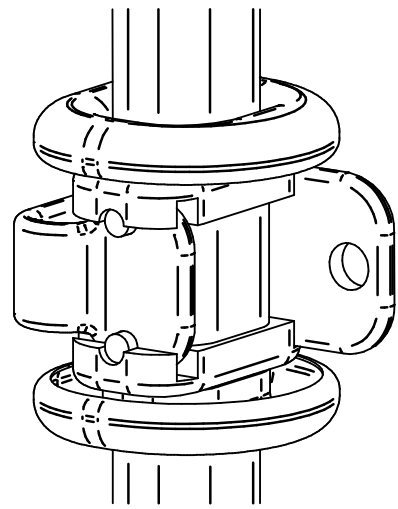
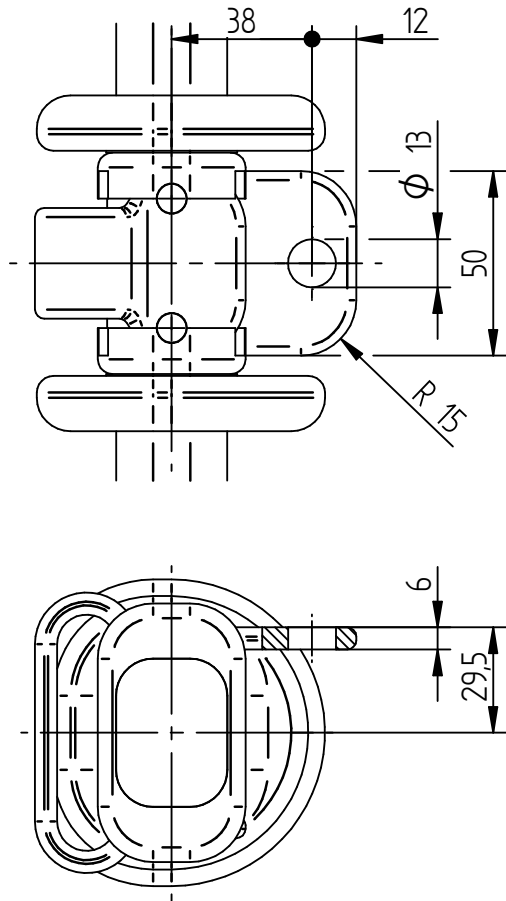


SELECTOR SIZE RC/RD/RDE/RE/RF
 SELECTOR CONNECTION CONTACT
 DIMENSION DRAWING

SERIAL NUMBER

MATERIAL NUMBER
 100099170E

SHEET
 1/1



© MASCHINENFABRIK REINHAUSEN GMBH 2015
 THE REPRODUCTION, DISTRIBUTION AND UTILIZATION OF THIS DOCUMENT AS WELL AS THE COMMUNICATION OF ITS CONTENTS TO OTHERS WITHOUT EXPRESS AUTHORIZATION IS PROHIBITED. OFFENDERS WILL BE HELD LIABLE FOR THE PAYMENT OF DAMAGES. ALL RIGHTS RESERVED IN THE EVENT OF THE GRANT OF A PATENT, UTILITY MODEL OR DESIGN.

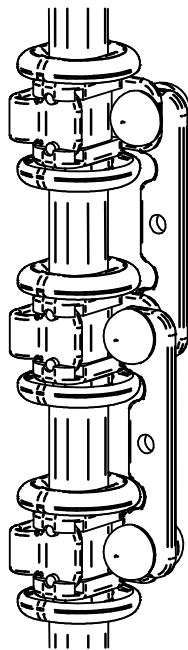
DATE	NAME	DOCUMENT NO.
07.10.2016	CTETPRAKTIK2	SED 4322177 001 01
19.10.2016	HILTNER	CHANGE NO.
20.10.2016	PRODASTSCHUK	1077262
		SCALE
		1:2

DIMENSION
 IN mm
 EXCEPT AS
 NOTED

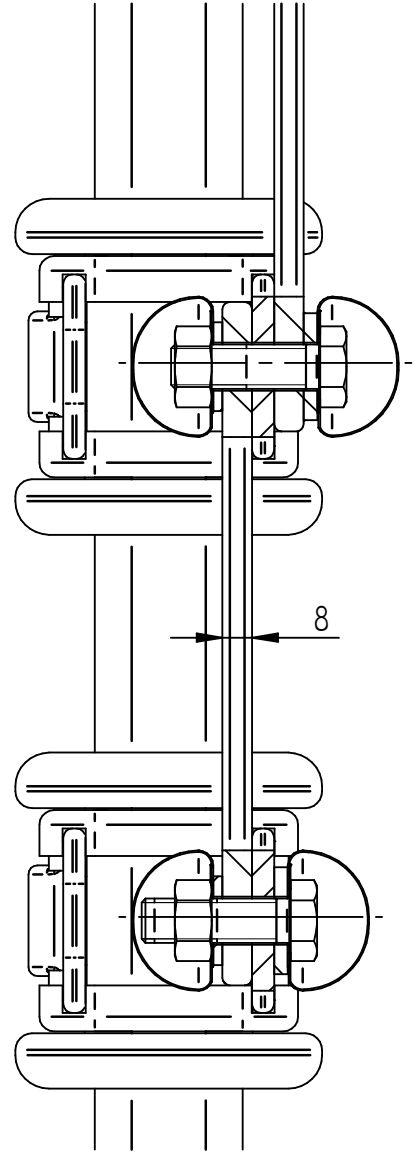
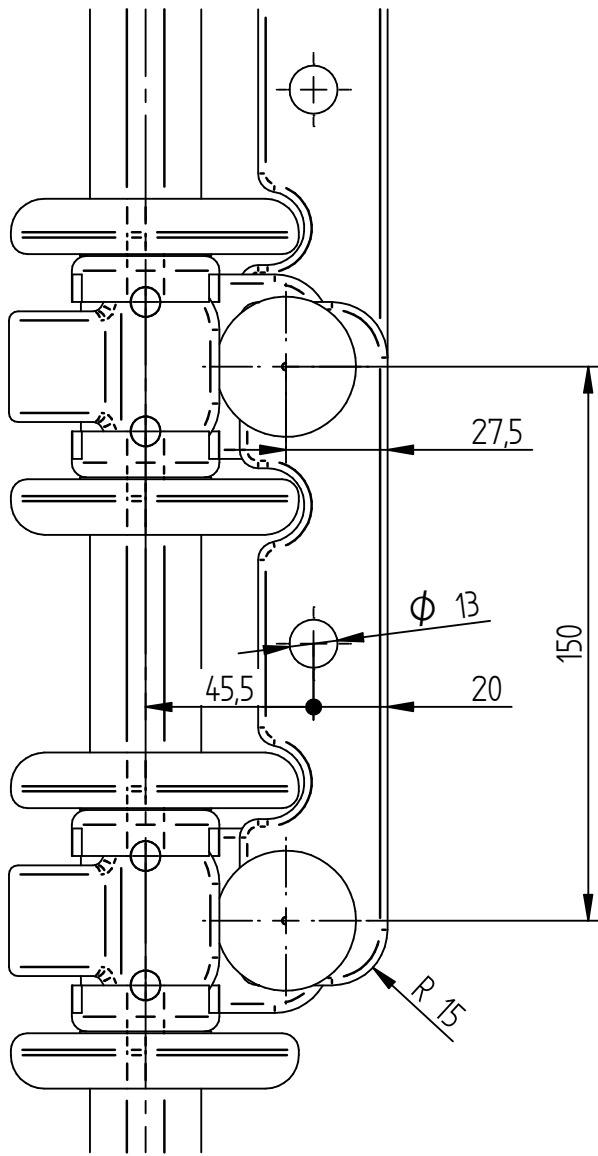
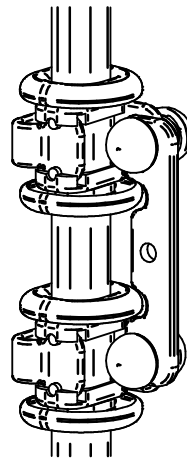


SELECTOR SIZE RC/RD/RDE/RE/RF
 BRIDGES FOR PARALLEL CONNECTION OF SELECTOR CONNECTION CONTACT
 DIMENSION DRAWING

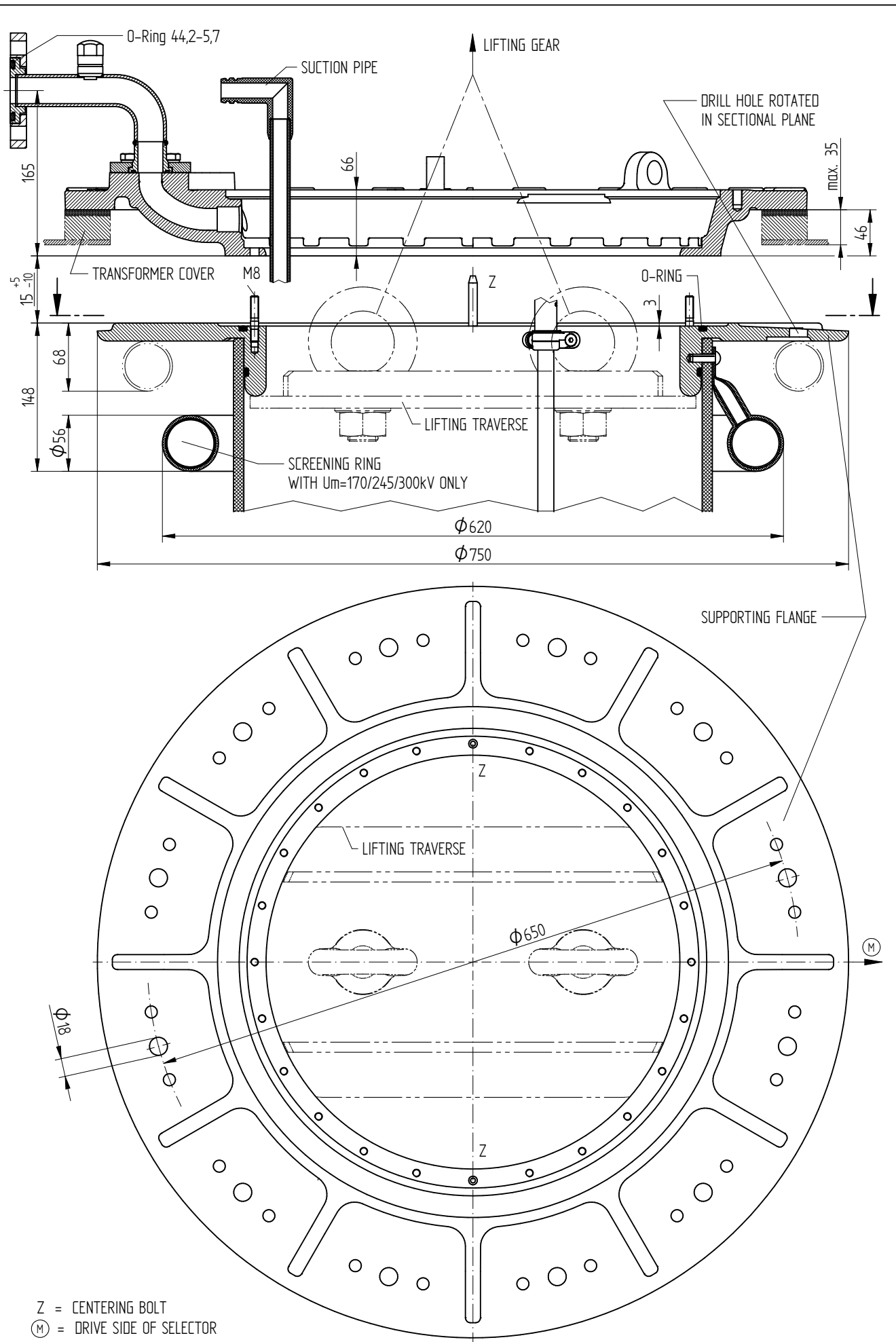
SERIAL NUMBER	
-	
MATERIAL NUMBER	SHEET
100099160E	1/1



1:5



© MASCHINENFABRIK REINHOLDEN GMBH 2018
 THE REPRODUCTION, DISTRIBUTION AND UTILIZATION OF THIS DOCUMENT AS WELL AS THE COMMUNICATION OF ITS CONTENTS TO OTHERS WITHOUT EXPRESS AUTHORIZATION IS
 PROHIBITED. OFFENDERS WILL BE HELD LIABLE FOR THE PAYMENT OF DAMAGES. ALL RIGHTS RESERVED IN THE EVENT OF A PATENT, UTILITY MODEL OR DESIGN.



DATE	NAME	DOCUMENT NO.
13.07.2018	BUTERUS	SED 1507378 000 04
16.07.2018	WILHELM	CHANGE NO. SCALE
16.07.2018	PRODASTSCHUK	1086956 1:2,5

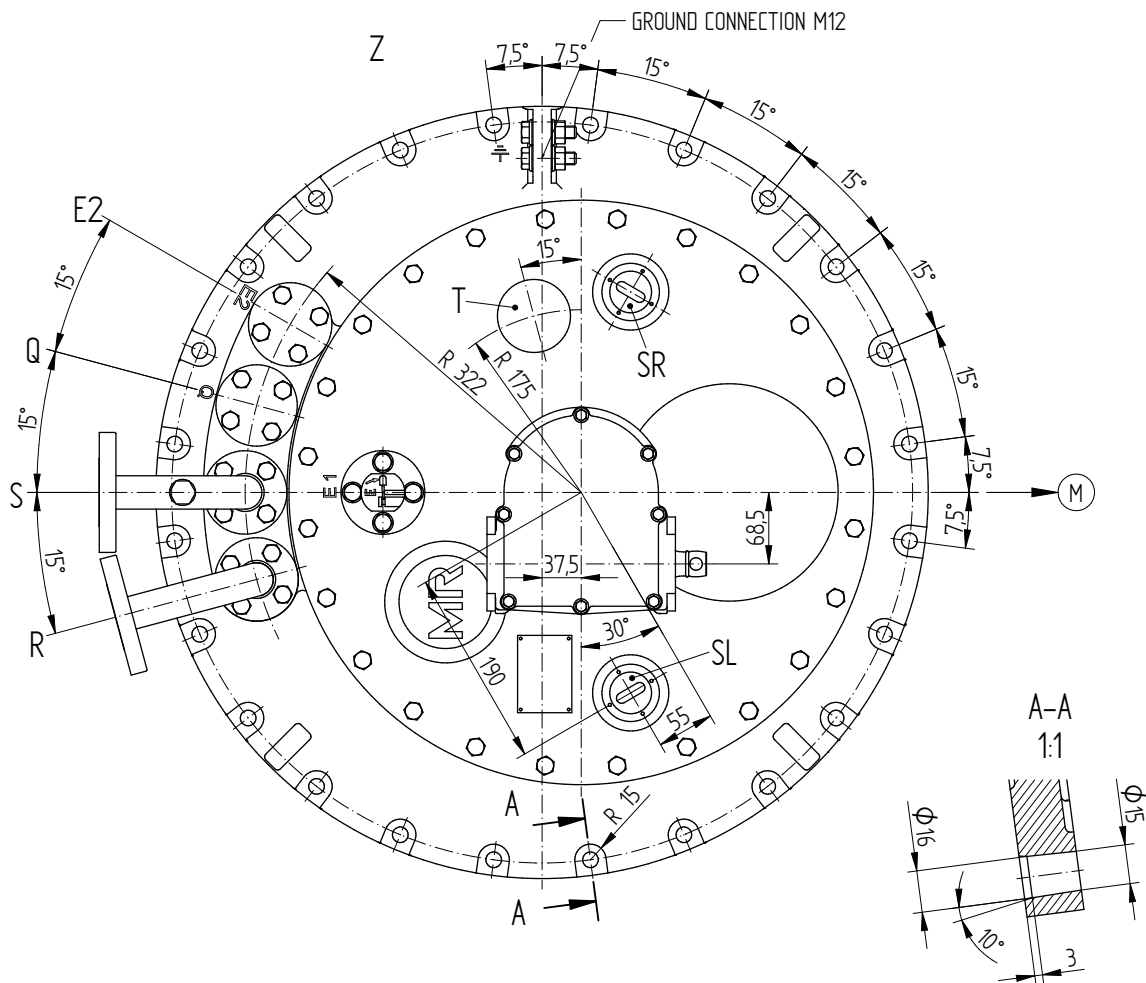
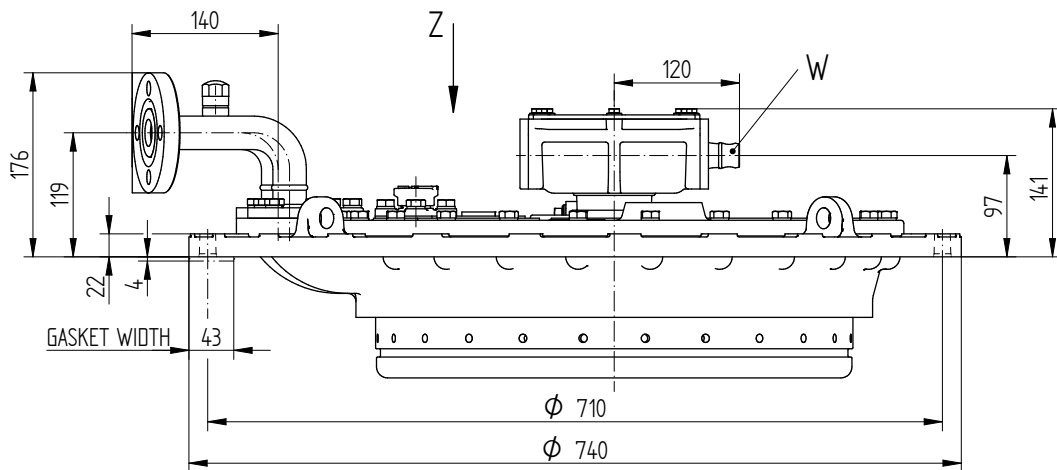
DIMENSION
 IN mm
 EXCEPT AS
 NOTED



ON-LOAD TAP-CHANGER
 OILTAP® M, R, RM, MS AND VACUTAP® VM®, VMS®
 SPECIAL DESIGN BELL-TYPE TANK INSTALLATION FOR U_m UP TO 300 kV

SERIAL NUMBER	
MATERIAL NUMBER	SHEET
896762CE	1/1

© MASCHINENFABRIK REINHAUSEN GMBH 2018
 THE REPRODUCTION, DISTRIBUTION AND UTILIZATION OF THIS DOCUMENT AS WELL AS THE COMMUNICATION OF ITS CONTENTS TO OTHERS WITHOUT EXPRESS AUTHORIZATION IS PROHIBITED. OFFENDERS WILL BE HELD LIABLE FOR THE PAYMENT OF DAMAGES. ALL RIGHTS RESERVED IN THE EVENT OF THE GRANT OF A PATENT, UTILITY MODEL OR DESIGN.



E1 = BLEEDING FACILITY FOR ON-LOAD TAP-CHANGER HEAD

E2 = BLEEDING FACILITY FOR SPACE UNDER THE HEAD OUTSIDE

THE TAP-CHANGER OIL COMPARTMENT (SAME PIPE CONNECTION AS R, S, Q OR BLEEDER SCREW CAN BE USED)

Q = CONNECTION FOR OIL RETURN PIPE OR TAP-CHANGE SUPERVISORY CONTROL

S = CONNECTION FOR SUCTION PIPE

R = CONNECTION FOR PROTECTIVE RELAY (EXCHANGEABLE WITH CONNECTION Q)

T = THERMOMETER BAG / TEMPERATURE SENSOR (OPTIONALLY)

SR = INSPECTION WINDOW, RIGHT

SL = INSPECTION WINDOW, LEFT

W = DRIVE SHAFT

(M) DRIVE SIDE OF SELECTOR

CONNECTIONS SWIVELING
 DIMENSIONS AND SELECTION 899496: / 899497.

DATE	NAME	DOCUMENT NO.
11.07.2018	BUTERUS	SED 1661272 001 04
16.07.2018	WILHELM	SCALE
16.07.2018	PRODASTSCHUK	1:2,5
DFTR.	CHANGE NO.	1086956
CHKD.		
STAND.		

DIMENSION
 IN mm
 EXCEPT AS
 NOTED



ON-LOAD TAP-CHANGER
 OILTAP® M, MS, R, RM AND VACUTAP® VR®, VM®, VMS®
 ON-LOAD TAP-CHANGER HEAD, CENTRIC DRIVE

SERIAL NUMBER

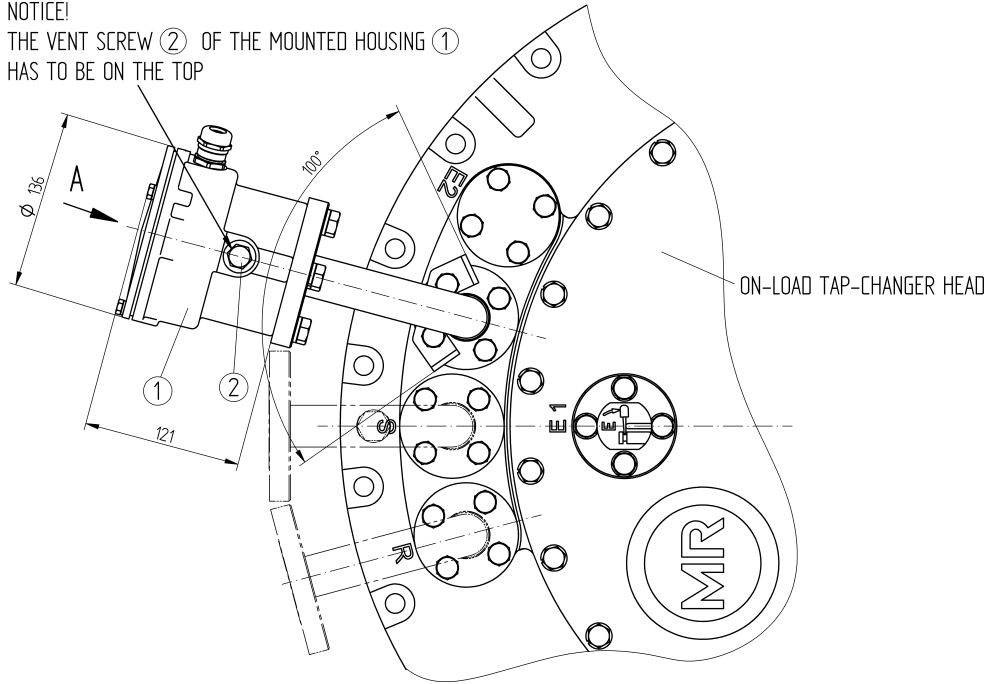
MATERIAL NUMBER
 893899FE

SHEET
 1/1

© MASCHINENFABRIK REINHAUSEN GMBH 2016
 THE REPRODUCTION, DISTRIBUTION AND UTILIZATION OF THIS DOCUMENT AS WELL AS THE COMMUNICATION OF ITS CONTENTS TO OTHERS WITHOUT EXPRESS AUTHORIZATION IS PROHIBITED. OFFENDERS WILL BE HELD LIABLE FOR THE PAYMENT OF DAMAGES. ALL RIGHTS RESERVED IN THE EVENT OF A PATENT, UTILITY MODEL OR DESIGN.

PIPE CONNECTION WITH TAP-CHANGE SUPERVISORY CONTROL BUSHING WITHOUT OIL FILTER UNIT

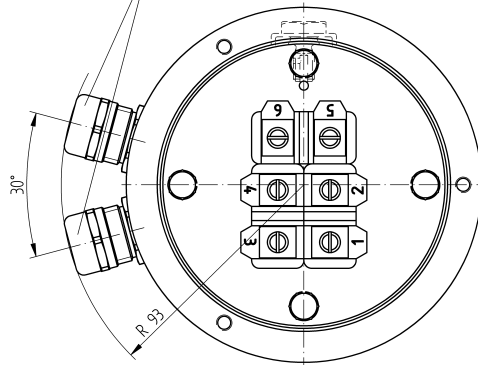
NOTICE!
 THE VENT SCREW ② OF THE MOUNTED HOUSING ① HAS TO BE ON THE TOP



A ↻ 1:1

REPRESENTED WITHOUT COVER

M20x1.5
 CLAMPING RANGE FOR CONNECTION CABLE:
 EXTERNAL DIAMETER: 7 - 13 mm



CONNECTION TERMINALS FOR TAP-CHANGE SUPERVISORY CONTROL

WIRING SEE CONNECTION DIAGRAM OF THE MOTOR-DRIVE UNIT

FUNCTION DIAGRAM FOR TAP-CHANGE SUPERVISORY CONTROL SEE MOTOR-DRIVE CONNECTION DIAGRAM

RATED CONTINUOUS CURRENT: 2A
 RATED VOLTAGE DC/AC (50HZ): 24V ... 250V
 DIELECTRIC STRENGTH: 1150V / 50HZ / 1 MIN.

DIELECTRIC TEST OF ALL VOLTAGE CARRYING TERMINALS TO GROUND:
 2000V AC , 50HZ , TEST-DURATION 1 MIN.

DATE	NAME	DOCUMENT NO.
03.11.2016	RAEDLINGER	SED 2425358 001 02
04.11.2016	NERRETER	CHANGE NO.
04.11.2016	PRODASTSCHUK	1078202
DFTR.	SCALE	1:2
CHKD.		
STAND.		

DIMENSION
 IN mm
 EXCEPT AS
 NOTED



ON-LOAD TAP-CHANGER VACUTAP® VM, VR
 PIPE CONNECTION WITH TAP-CHANGE SUPERVISORY CONTROL

SERIAL NUMBER

MATERIAL NUMBER
 7661612E

SHEET
 1/1

© MASCHINENFABRIK REINHAUSEN GMBH 2016

Weitergabe sowie Vervielfältigung dieses Dokuments, Verwertung und Mitteilung seines Inhaltes sind verboten, soweit nicht ausdrücklich gestattet. Zuwiderhandlungen verpflichten zu Schadensersatz. Alle Rechte für den Fall der Patent-, Gebrauchsmuster- oder Geschmacksustereintragung vorbehalten.

Datum	01.06.2016	Name	BRANDL	Dokumentnummer	SED 2127250 000 02
Gez.	01.06.2016	Huberth	HUBERTH	Änderungsnummer	Maßstab
Norm.	01.06.2016	Prodastrichuk	PRODASTRICHUK	1074942	1:2

Maßangaben
in mm, soweit
nicht anders
angegeben

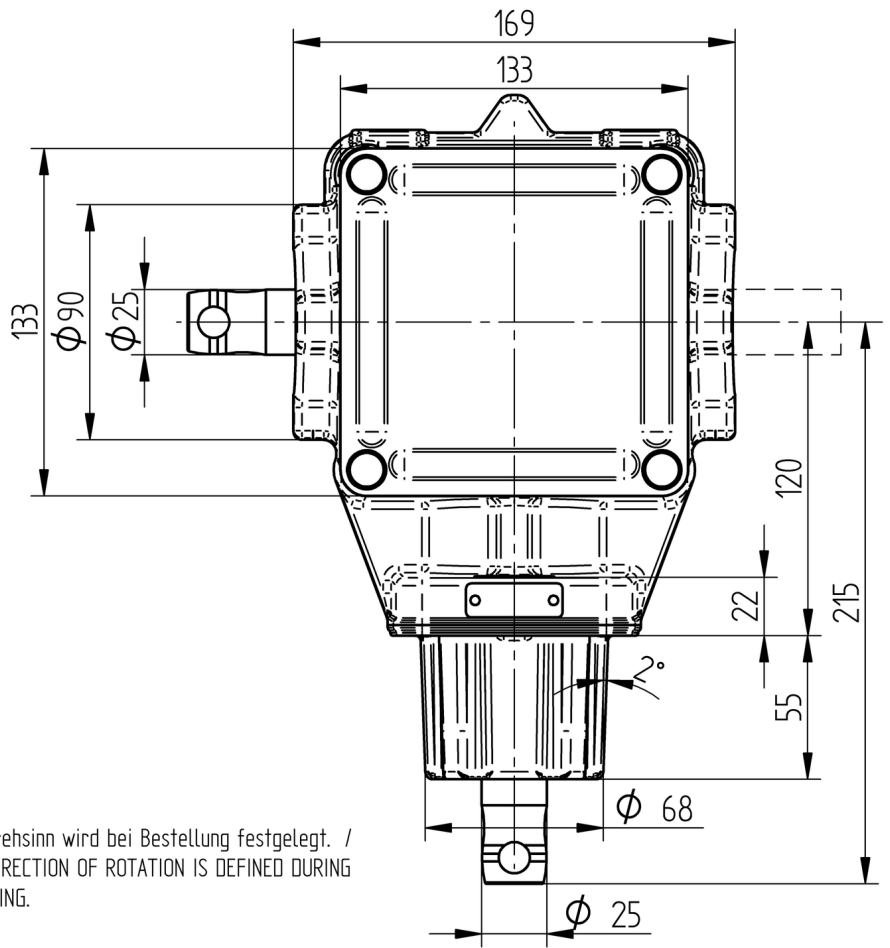


Zubehör Stufenschalter
Winkeltrieb CD6400BEVEL GEAR CD6400
Maßzeichnung

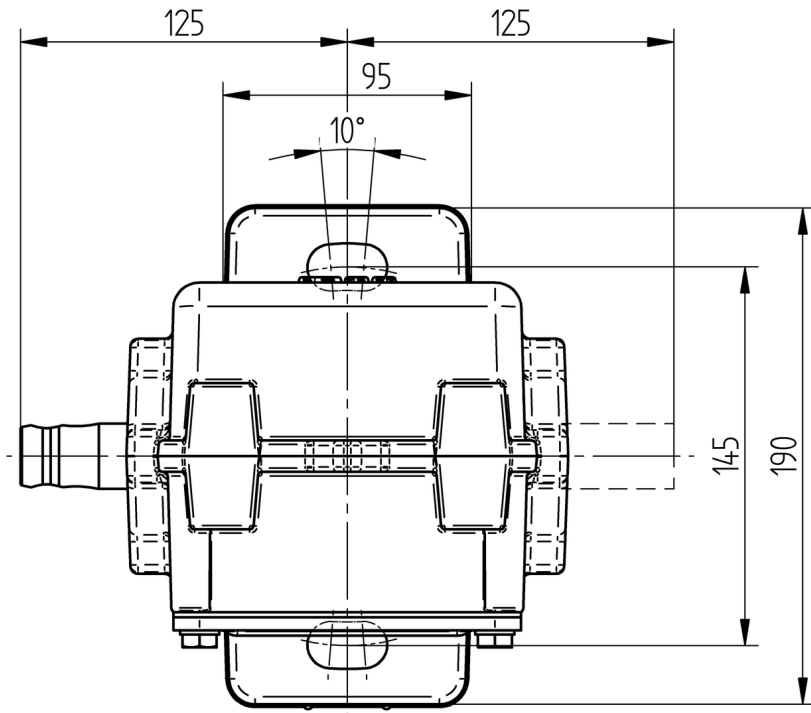
Serialnummer

Materialnummer
8929167M

Blatt
1 / 1



Der Drehsinn wird bei Bestellung festgelegt. /
THE DIRECTION OF ROTATION IS DEFINED DURING
ORDERING.



Maschinenfabrik Reinhausen GmbH

Falkensteinstrasse 8
93059 Regensburg
Germany
+49 941 4090-0
info@reinhausen.com
[reinhausen.com](https://www.reinhausen.com)

Please note:
The data in our publications may differ from the data of the devices delivered.
We reserve the right to make changes without notice.
4360571/04 RU - VACUTAP[®] VM[®] Инструкция по эксплуатации -
06/23
Maschinenfabrik Reinhausen GmbH 2023

THE POWER BEHIND POWER.